


UEGM 22,5

Numer artykułu: 2792002

<http://eshop.phoenixcontact.pl/phoenix/treeViewClick.do?UID=2792002>

Obudowa elektroniki, do wkładania płytki druk., wyposażona w 3 przyłącza śrubowe lub 6 płaskich wtykowych z każdej strony

Dane handlowe

EAN	 4 017918 072513
Opakowanie	10 pcs.
Taryfa celna	85369010
Powrót	Strona 560 (CC-2009)

Uwagi do produktu

Zgodne z WEEE/RoHS od:
01/01/2003



<http://www.download.phoenixcontact.com>
Please note that the data given here has been taken from the online catalog. For comprehensive information and data, please refer to the user documentation. The General Terms and Conditions of Use apply to Internet downloads.

Dane techniczne

Informacje ogólne

Rodzaj obudowy	Kompletna obudowa
Materiał obudowy	poliamid (PA 6,6)
Kolor	zielony

Wymiary / bieguny

długość	79 mm
Szerokość	22,5 mm
liczba biegunów	6
Wymiar rastra	5 mm

Dane techniczne

Temperatura otoczenia (praca)	-40 °C ... 105 °C
Przyłącze według normy	CUL
napięcie znamionowe U_N	300 V
Prąd znamionowy I_N	10 A
AWG / kcmil	30-12
Wskaźnik1	CUL1
Klasa palności wg UL 94	V0
Moc strat przy 20 °C w poziomej pozycji zabudowy	4 W 10 W

Dane przyłącza

minimalny przekrój przewodu sztywnego	0,2 mm ²
maksymalny przekrój przewodu sztywnego	4 mm ²
minimalny przekrój przewodu elastycznego	0,2 mm ²
maksymalny przekrój przewodu elastycznego	2,5 mm ²
Przekrój przewodu AWG/kcmil min	24
Przekrój przewodu AWG/kcmil max	12
Długość usuwanej izolacji	8 mm

Certyfikaty / aprobaty

Aprobaty

CUL, GOST, UL

Akcesoria

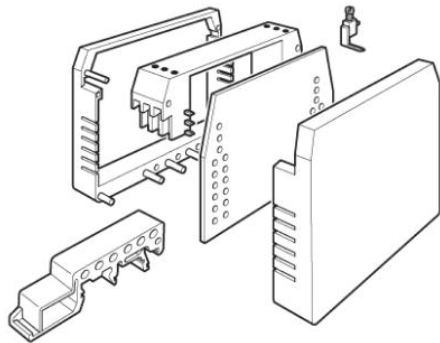
Pozycja	Oznaczenie	Opis
---------	------------	------

Mostki

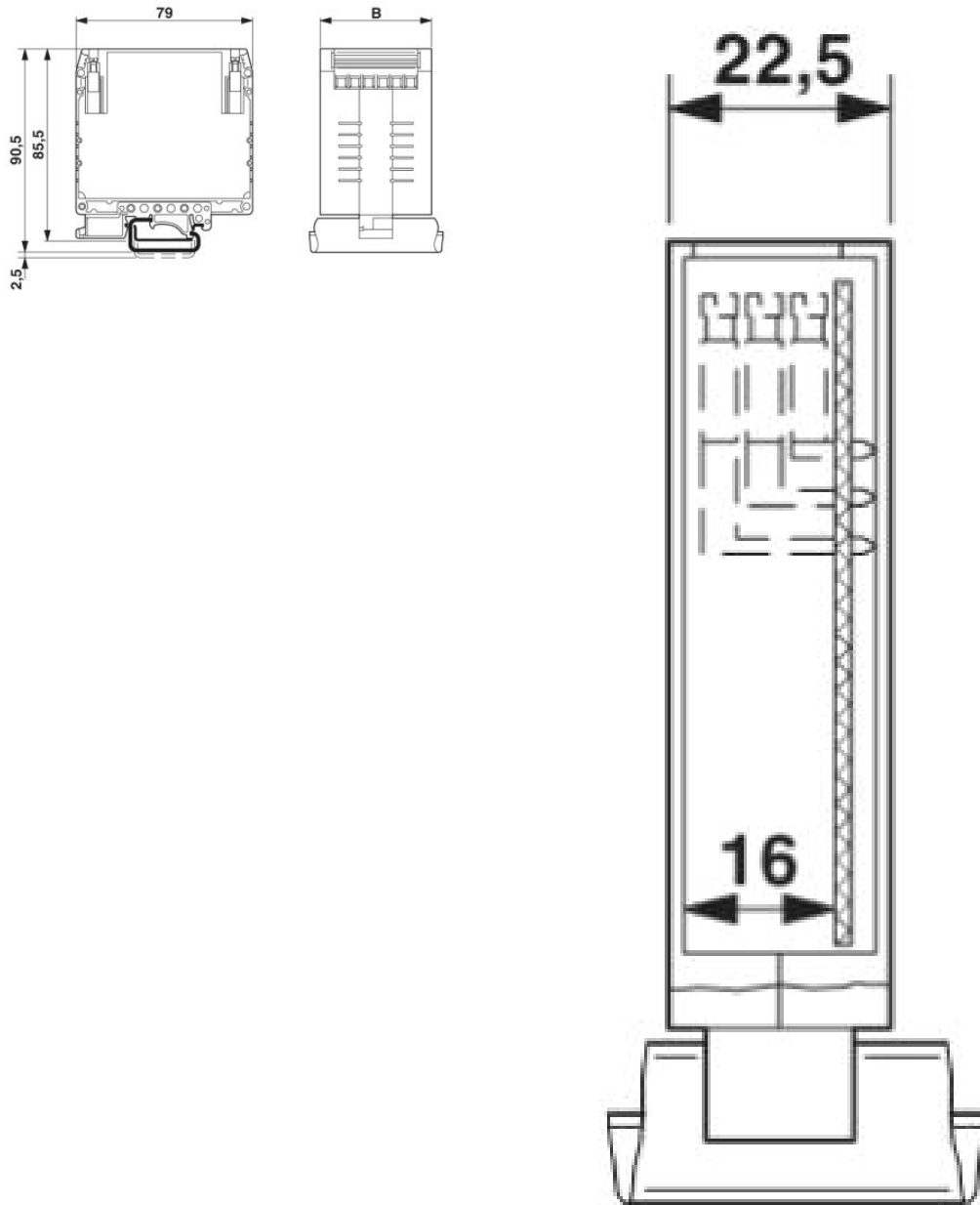
2820929	DB 50- 90 GY	Mostek z przewodu, Kolor: szary
---------	--------------	---------------------------------

Rysunki

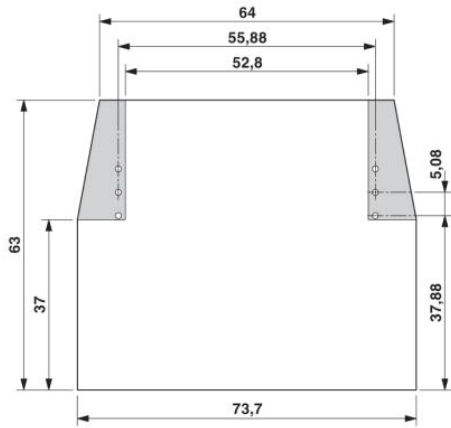
rysunek w rozłożeniu na części



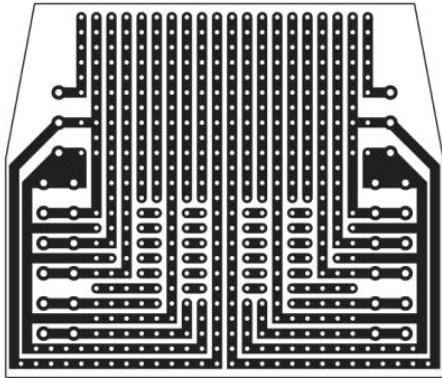
Rysunek wymiarowy



UEGM 22,5.... z 1 płytką druk., 6 lub 12
biegunów (FS/FS)



rysunek schematyczny



Adres

PHOENIX CONTACT Sp. z o.o
Długoleka ul. Wroclawska 33D
55-095 Mirków, Poland
Telefon 071/ 39 80 410
Faks 071/ 39 80 499
<http://www.phoenixcontact.pl>



© 2011 PHOENIX CONTACT
Zmiany techniczne zastrzeżone;