

Izolátory a rozpěrné sloupky

Izolátory pro nízké napětí

Široká nabídka izolátorů

z polyamidu
a
polyesteru

Vysoká elektrická pevnost a
mechanická odolnost



- Polyamid PA6 pryskyřice s 30% skleněnými vlákny
- Pozinkované ocelové závitové vložky

Výhody

- Vynikající izolační vlastnosti
- Snadná montáž díky šestihrannému obvodu
- Široká řada typů (výška a šířka)
- Odolnost proti vysokým teplotám, elektrickému a mechanické namáhání

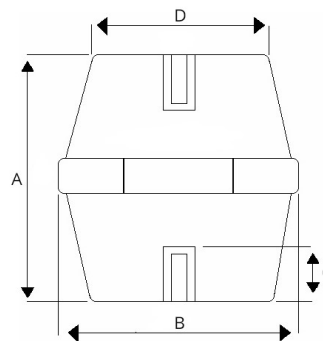
Technická specifikace

- Barva červená (RAL 3011)
- Provozní teplota - 40 °C / + 120 °C
- Stupeň hořlavosti dle UL94 - V0
- Odolnost proti oblouku > 180 s. (podle ASTM D-495)

Více informací o materiálech naleznete v části Srovnání materiálů na straně 99.

Tento katalog obsahuje pouze vybrané produkty z celkové nabídky. Dostupnost dalších rozměrů na vyžádání.

NOVINKA



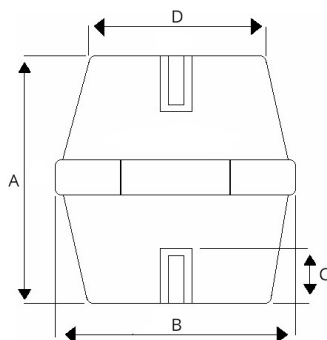
Objednací číslo	Rozměry (mm)					Mechanické vlastnosti				Elektrické vlastnosti			Balení
	A	B	C	D	Závit	Rm (kN)	Rmt (kN)	Rmo (kN)	Utahovací moment (Nm)	Povrchové přeskové napětí (kV)	Dielektrická pevnost (kV a.c.)	Pracovní napětí DC/AC (V)	(ks)
MIA1504O14	15	OCT 14	4,5	12	4	3	5	0,6	3	0	8	250	100
MIA1604O14	16	OCT 14	4,5	12	4	3	5	0,6	3	3	8	250	100
MIA2004H17	20	HEX 17	5	15	4	3,5	6	0,8	3	5	15	400	100
MIA2005H17	20	HEX 17	5	15	5	3,5	6	0,8	4	5	15	400	100
MIA2006H17	20	HEX 17	5	15	6	3,5	6	0,8	8	5	15	400	100
MIA2505H19	25	HEX 19	8	15	5	4	23	2,2	4	8	25	600	100
MIA2506H19	25	HEX 19	8	15	6	4	23	2,2	8	8	25	600	100
MIA3006H30	30	HEX 30	9	26	6	9	49	4,5	10,3	10	30	750	50
MIA3008H30	30	HEX 30	9	26	8	9	49	4,5	25,5	10	30	750	50
MIA3506H32	35	HEX 32	11	28	6	11	70	5	10,3	10	40	750	50
MIA3508H32	35	HEX 32	11	28	8	11	70	5	25,5	10	40	750	50
MIA3510H32	35	HEX 32	11	28	10	11	70	5	50	10	40	750	50
MIA3506H41	35	HEX 41	11	33	6	14	83	6,5	10,3	12	40	1000	25
MIA3508H41	35	HEX 41	11	33	8	14	83	6,5	25,5	12	40	1000	25
MIA3510H41	35	HEX 41	11	33	10	14	83	6,5	50	12	40	1000	25
MIA4006H32	40	HEX 32	11	28	6	11	70	5	10,3	12	40	1000	50
MIA4008H32	40	HEX 32	11	28	8	11	70	5	25,5	12	40	1000	50
MIA4010H32	40	HEX 32	11	28	10	11	70	5	50	12	40	1000	50
MIA4006H46	40	HEX 46	11	40	6	13	83	7	10,3	12	40	1000	25
MIA4008H46	40	HEX 46	11	40	8	13	83	7	25,5	12	40	1000	25
MIA4010H46	40	HEX 46	11	40	10	13	83	7	50	12	40	1000	25
MIA4012H46	40	HEX 46	11	40	12	13	83	7	87,2	12	40	1000	25
MIA4506O41	45	OCT 41	15	33	6	14	85	7,4	10,3	15	40	1000	25
MIA4508O41	45	OCT 41	15	33	8	14	85	7,4	25,5	15	40	1000	25
MIA4510O41	45	OCT 41	15	33	10	14	85	7,4	50	15	40	1000	25
MIA4508O50	45	OCT 50	15	41	8	15	100	8	25,5	15	40	1000	25
MIA4510O50	45	OCT 50	15	41	10	15	100	8	50	15	40	1000	25

Rm -Pevnost v tahu | Rmt - Pevnost v tlaku | Rmo - Pevnost v ohybu

Objednací číslo	Rozměry (mm)					Mechanické vlastnosti				Elektrické vlastnosti			Balení
	A	B	C	D	Závit	Rm (kN)	Rmt (kN)	Rmo (kN)	Utahovací moment (Nm)	Povrchové přeskové napětí (kV)	Dielektrická pevnost (kV a.c.)	Pracovní napětí DC/AC (V)	(ks)
MIA5006H36	50	HEX 36	15	29	6	13	80	6,5	10,3	20	50	1500	25
MIA5008H36	50	HEX 36	15	29	8	13	80	6,5	25,5	20	50	1500	25
MIA5010H36	50	HEX 36	15	29	10	13	80	6,5	50	20	50	1500	25
MIA5006H50	50	HEX 50	15	42	6	15	90	7,5	10,3	20	50	1500	25
MIA5008H50	50	HEX 50	15	42	8	15	90	7,5	25,5	20	50	1500	25
MIA5010H50	50	HEX 50	15	42	10	15	90	7,5	50	20	50	1500	25
MIA5012H50	50	HEX 50	15	42	12	15	90	7,5	87,2	20	50	1500	25
MIA5510H55	55	HEX 55	15	45	10	16	98	7,8	50	20	50	1500	25
MIA6008O54	60	OCT 54	15	42	8	20	125	8	25,5	20	50	1500	10
MIA6010O54	60	OCT 54	15	42	10	20	125	8	50	20	50	1500	10
MIA6012O54	60	OCT 54	15	42	12	20	125	8	87,2	20	50	1500	10
MIA6310H41	63	HEX 41	15	33	10	16	90	7	50	20	50	1500	10
MIA6312H41	63	HEX 41	15	33	12	16	90	7	87,2	20	50	1500	10
MIA7512H50	75	HEX 50	25	42	12	18	95	7,3	87,2	25	50	2000	10
MIA7516H50	75	HEX 50	25	42	16	18	95	7,3	210,8	25	50	2000	10
MIA1012H65	100	HEX 65	25	49	12	40	165	13	87,2	30	50	3600	5
MIA1006H65	100	HEX 65	25	49	16	40	165	13	210,8	30	50	3600	5

Rm - Pevnost v tahu | Rmt - Pevnost v tlaku | Rmo - Pevnost v ohybu

Rozměry



- Polyamid PA6 pryskyřice s 30% skleněnými vlákny
- Pozinkované ocelové závitové vložky

Výhody

- Vynikající izolační vlastnosti
- Snadné upevnění díky šestihrannému obvodu
- Flexibilita aplikací s modely různých velikostí (výška a šířka)
- Vysoká odolnost proti korozi, vysokým teplotám a elektrickému a mechanickému namáhání

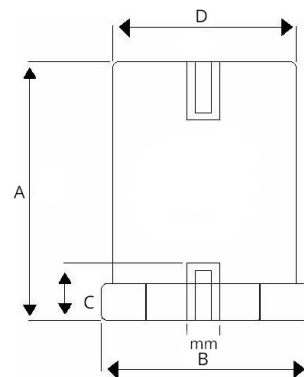
Technická specifikace

- Barva červená (RAL 3011)
- Provozní teplota - 40 °C / + 120 °C
- Stupeň hořlavosti dle UL94-V0
- Odolnost proti oblouku > 180 s. (podle ASTM D-495)

Více informací o materiálech naleznete v části Srovnání materiálů na straně 99.

Tento katalog obsahuje pouze vybrané produkty z celkové nabídky. Dostupnost dalších rozměrů na vyžádání.

NOVINKA



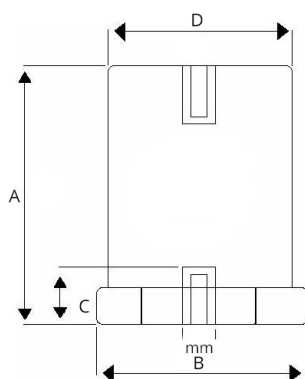
Objednací číslo	Rozměry (mm)				Mechanické vlastnosti				Elektrické vlastnosti			Balení
	A	B	C	Závit	Rm (kN)	Rmt (kN)	Rmo (kN)	Utahovací moment (Nm)	Povrchové přeskové napětí (kV)	Dielektrická pevnost (kV a.c.)	Pracovní napětí DC/AC (V)	(ks)
Rozpěrné sloupky D=20												
MIB1604D20	16	HEX 20	4,5	4	3	25	2	3	3	10	400	50
MIB1605D20	16	HEX 20	4,5	5	3	25	2	3,5	3	10	400	50
MIB1606D20	16	HEX 20	4,5	6	3	25	2	4	3	10	400	50
MIB2005D20	20	HEX 20	5	5	3	25	1,8	3,5	3,5	12	600	50
MIB2006D20	20	HEX 20	5	6	3	25	1,8	4	3,5	12	600	50
MIB2505D20	25	HEX 20	8	5	3	25	1,8	6	5	15	600	50
MIB2506D20	25	HEX 20	8	6	3	25	1,8	10,3	5	15	600	50
MIB2508D20	25	HEX 20	8	8	3	25	1,8	25,5	5	15	600	50
MIB3005D20	30	HEX 20	9	5	3,5	25	1,5	6	10	20	600	50
MIB3006D20	30	HEX 20	9	6	3,5	25	1,5	10,3	10	20	600	50
MIB3008D20	30	HEX 20	9	8	3,5	25	1,5	25,5	10	20	600	50
MIB3505D20	35	HEX 20	9	5	3,5	25	1,5	6	10	20	600	50
MIB3506D20	35	HEX 20	9	6	3,5	25	1,5	10,3	10	20	600	50
MIB3508D20	35	HEX 20	9	8	3,5	25	1,5	25,5	10	20	600	50
MIB4005D20	40	HEX 20	9	5	3,5	25	1,5	6	10	20	600	50
MIB4006D20	40	HEX 20	9	6	3,5	25	1,5	10,3	10	20	600	50
MIB4008D20	40	HEX 20	9	8	3,5	25	1,5	25,5	10	20	600	50
MIB4505D20	45	HEX 20	9	5	3,5	25	1,5	6	10	20	600	50
MIB4506D20	45	HEX 20	9	6	3,5	25	1,5	10,3	10	20	600	50
MIB4508D20	45	HEX 20	9	8	3,5	25	1,5	25,5	10	20	600	50
MIB5005D20	50	HEX 20	9	5	3,5	25	1	6	10	30	750	50
MIB5006D20	50	HEX 20	9	6	3,5	25	1	10,3	10	30	750	50

Rm -Pevnost v tahu | Rmt - Pevnost v tlaku | Rmo - Pevnost v ohybu

Objednací číslo	Rozměry (mm)				Mechanické vlastnosti				Elektrické vlastnosti			Balení
	A	B	C	Závit	Rm (kN)	Rmt (kN)	Rmo (kN)	Utahovací moment (Nm)	Povrchové přeskokové napětí (kV)	Dielektrická pevnost (kV a.c.)	Pracovní napětí DC/AC (V)	(ks)
Rozpěrné sloupky D=30												
MIB3006D30	30	HEX 30	9	6	9	45	4,5	10,3	8	25	750	50
MIB3008D30	30	HEX 30	9	8	9	45	4,5	25,5	8	25	750	50
MIB3506D30	35	HEX 30	11	6	9	45	4,5	10,3	8	25	750	50
MIB3508D30	35	HEX 30	11	8	9	45	4,5	25,5	8	25	750	50
MIB4006D30	40	HEX 30	11	6	9	45	4,5	10,3	10	30	1000	50
MIB4008D30	40	HEX 30	11	8	9	45	4,5	25,5	10	30	1000	50
MIB4506D30	45	HEX 30	15	6	9	45	3	10,3	10	30	1000	50
MIB4508D30	45	HEX 30	15	8	9	45	3	25,5	10	30	1000	50
MIB5506D30	55	HEX 30	15	6	9	45	2	10,3	15	50	1500	25
MIB5508D30	55	HEX 30	15	8	9	45	2	25,5	15	50	1500	25
MIB6506D30	65	HEX 30	15	6	9	45	1,5	10,3	15	50	1500	25
MIB6508D30	65	HEX 30	15	8	9	45	1,5	25,5	15	50	1500	25
MIB7006D30	70	HEX 30	15	6	9	45	1,5	10,3	15	50	1500	25
MIB7008D30	70	HEX 30	15	8	9	45	1,5	25,5	15	50	1500	25
Rozpěrné sloupky D=40												
MIB3008D40	30	HEX 41	9	8	12	65	7	25,5	8	25	750	50
MIB3508D40	35	HEX 41	11	8	12	65	7	25,5	8	25	750	50
MIB4008D40	40	HEX 41	11	8	12	65	6	25,5	10	30	1000	50
MIB4010D40	40	HEX 41	11	10	12	65	6	50	10	30	1000	50
MIB4508D40	45	HEX 41	15	8	12	65	6	25,5	10	30	1000	50
MIB4510D40	45	HEX 41	15	10	12	65	6	50	10	30	1000	50
MIB5008D40	50	HEX 41	15	8	12	65	5	25,5	15	40	1500	25
MIB5010D40	50	HEX 41	15	10	12	65	5	50	15	40	1500	25
MIB5510D40	55	HEX 41	15	10	12	65	5	50	15	40	1500	25
MIB6010D40	60	HEX 41	15	10	12	65	5	50	15	40	1500	10
MIB6510D40	65	HEX 41	15	10	12	65	3	50	15	40	1500	10
MIB7010D40	70	HEX 41	15	10	12	65	3	50	15	40	1500	10

Rm - Pevnost v tahu | Rmt - Pevnost v tlaku | Rmo - Pevnost v ohybu

Rozměry



- Polyesterová pryskyřice s 30% skleněnými vlákny
- Pozinkované ocelové závitové vložky

Výhody

- Vynikající izolační vlastnosti
- Snadné upevnění díky šestihrannému obvodu
- Flexibilita aplikací s modely různých velikostí (výška a šířka)
- Vysoká odolnost proti korozi, vysokým teplotám a elektrickému a mechanickému namáhání

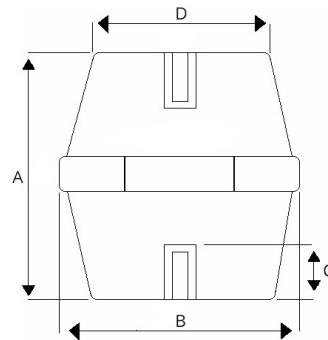
Technická specifikace

- Barva červená (RAL 3002)
- Provozní teplota - 40 °C / + 130 °C
- Stupeň hořlavosti dle UL94-V0
- Odolnost proti oblouku > 180 s. (podle ASTM D-495)

Více informací o materiálech naleznete v části Srovnání materiálů na straně 99.

Tento katalog obsahuje pouze vybrané produkty z celkové nabídky. Dostupnost dalších rozměrů na vyžádání.

NOVINKA



Objednací číslo	Rozměry (mm)					Mechanické vlastnosti				Elektrické vlastnosti			Balení
	A	B	C	D	Závit	Rm (kN)	Rmt (kN)	Rmo (kN)	Utahovací moment (Nm)	Povrchové přeskové napětí (kV)	Dielektrická pevnost (kV a.c.)	Pracovní napětí DC/AC (V)	(ks)
MID2505H19	25	HEX 19	8	15	5	4	23	2,2	6	8	25	600	100
MID2506H19	25	HEX 19	8	15	6	4	23	2,2	10,3	8	25	600	100
MID3006H30	30	HEX 30	9	26	6	9	49	4,5	10,3	10	30	750	50
MID3008H30	30	HEX 30	9	26	8	9	49	4,5	25,5	10	30	750	50
MID3506H32	35	HEX 32	11	28	6	11	70	5	10,3	10	40	750	50
MID3508H32	35	HEX 32	11	28	8	11	70	5	25,5	10	40	750	50
MID3510H32	35	HEX 32	11	28	10	11	70	5	50	10	40	750	50
MID3606H41	36	HEX 41	11	33	6	14	83	6,5	10,3	12	40	1000	25
MID3608H41	36	HEX 41	11	33	8	14	83	6,5	25,5	12	40	1000	25
MID3610H41	36	HEX 41	11	33	10	14	83	6,5	50	12	40	1000	25
MID4006H46	40	HEX 46	15	40	6	13	83	7	10,3	12	40	1000	25
MID4008H46	40	HEX 46	15	40	8	13	83	7	25,5	12	40	1000	25
MID4010H46	40	HEX 46	15	40	10	13	83	7	50	12	40	1000	25
MID4506O41	45	OCT 41	15	33	6	14	85	7,4	10,3	15	40	1000	25
MID4508O41	45	OCT 41	15	33	8	14	85	7,4	25,5	15	40	1000	25
MID4510O41	45	OCT 41	15	33	10	14	85	7,4	50	15	40	1000	25
MID4512O41	45	OCT 41	15	33	12	14	85	7,4	87,2	15	40	1000	25
MID4506H46	45	HEX 46	15	40	6	15	90	7,5	10,3	15	40	1000	25
MID4508H46	45	HEX 46	15	40	8	15	90	7,5	25,5	15	40	1000	25
MID4510H46	45	HEX 46	15	40	10	15	90	7,5	50	15	40	1000	25
MID5006H36	50	HEX 36	15	29	6	13	80	6,5	10,3	20	50	1500	25
MID5008H36	50	HEX 36	15	29	8	13	80	6,5	25,5	20	50	1500	25
MID5010H36	50	HEX 36	15	29	10	13	80	6,5	50	20	50	1500	25
MID5012H36	50	HEX 36	15	29	12	13	80	6,5	87,2	20	50	1500	25
MID5012H50	50	HEX 50	15	42	12	15	95	7,5	87,2	20	50	1500	25
MID6008O55	60	OCT 55	15	43	8	20	125	8	25,5	20	50	1500	10
MID6010O55	60	OCT 55	15	43	10	20	125	8	50	20	50	1500	10

Rm -Pevnost v tahu | Rmt - Pevnost v tlaku | Rmo - Pevnost v ohybu

Objednací číslo	Rozměry (mm)					Mechanické vlastnosti				Elektrické vlastnosti			Balení
	A	B	C	D	Závit	Rm (kN)	Rmt (kN)	Rmo (kN)	Utahovací moment (Nm)	Povrchové přesokové napětí (kV)	Dielektrická pevnost (kV a.c.)	Pracovní napětí DC/AC (V)	(ks)
MID6308H41	63	HEX 41	15	33	8	16	90	7	25,5	20	50	1500	10
MID6310H41	63	HEX 41	15	33	10	16	90	7	50	20	50	1500	10
MID6312H41	63	HEX 41	15	33	12	16	90	7	87,2	20	50	1500	10
MID7010H65	70	HEX 65	25	49	10	30	150	12	50	25	50	2000	10
MID7012H65	70	HEX 65	25	49	12	30	150	12	87,2	25	50	2000	10
MID7016H65	70	HEX 65	25	49	16	30	150	12	210,8	25	50	2000	10
MID7512O65	75	OCT 65	26	51	12	30	150	12	87,2	25	50	2000	5
MID7508H50	75	HEX 50	15	42	8	18	95	7,3	25,5	25	50	2000	5
MID7510H50	75	HEX 50	25	42	10	18	95	7,3	50	25	50	2000	5
MID7512H50	75	HEX 50	25	42	12	18	95	7,3	87,2	25	50	2000	5
MID8012H65	80	HEX 65	25	49	12	35	160	13	87,2	30	50	3600	5
MID1002O65	100	OCT 65	25	51	12	40	165	13	87,2	30	50	3600	5
MID1006O65	100	OCT 65	25	51	16	40	165	13	210,8	30	50	3600	5

Rm - Pevnost v tahu | **Rmt** - Pevnost v tlaku | **Rmo** - Pevnost v ohybu

Rozměry

