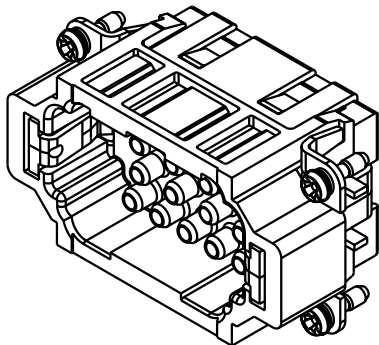
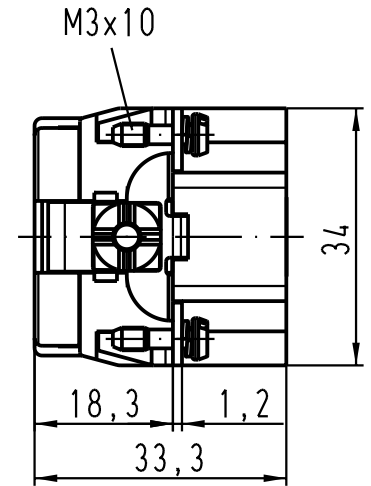
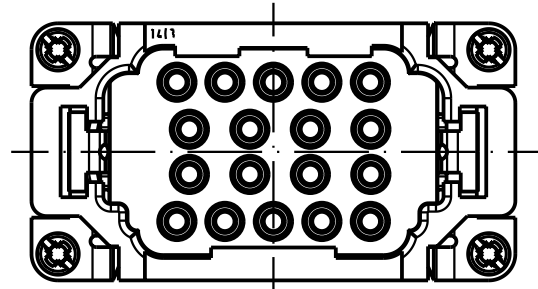
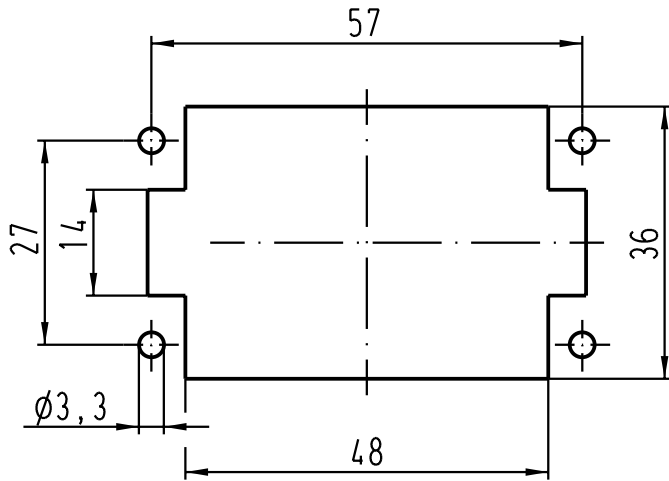


Montageausschnitt/
panel cut out



All Dimensions in mm Original Size DIN A 4		Techn. Character.			Nicht tolerierte Masse/ Free size tolerances	
			Dat.	Name	Masstab/Scale 1:1	Han 18EE-M-c Stifteinsatz / male insert
		Detail.	08.08.02	DY		
		Insp.		KR		
		Stand.				
410526	18.07.03	Ho	HARTING Electric GmbH & Co. KG			TB 09 32 018 3001
410166			D-32339 Espelkamp			
Mod.	Dat.	Name				Sub. TB 09 32 018 3001 v. 18.06.99
						Blatt/ page