

5

4

3

2

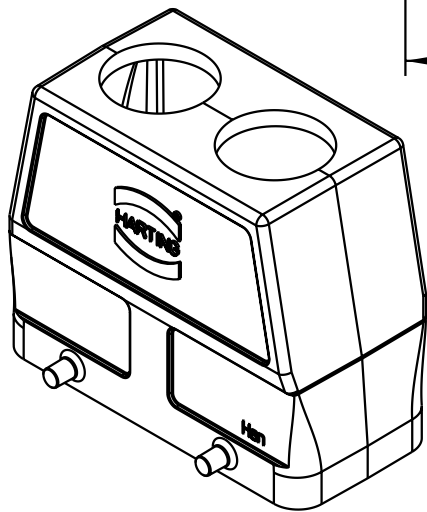
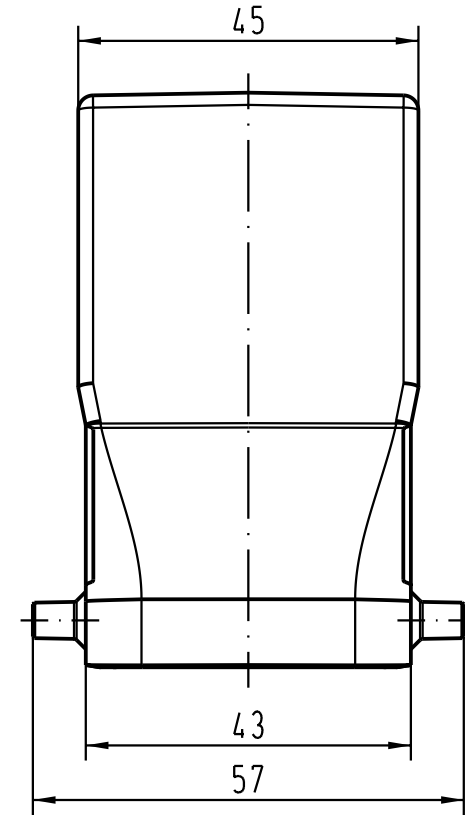
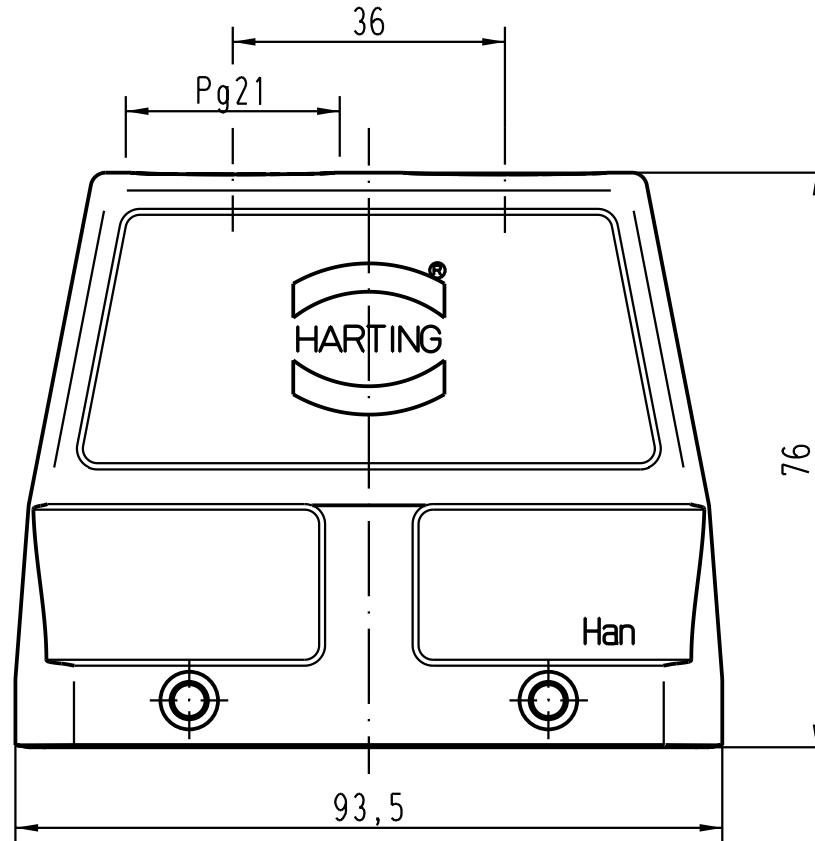
1



D

C

B

A



 All Dimensions in mm Original Size DIN A 4			Techn. Character.			Nicht tolerierte Masse/ Free size tolerances		
				Dat.	Name	Massstab/Scale		
			Detail.	10.06.99	Gö	1 : 1		
			Insp.		Sdt			
410900	25.02.04	Ste	Stand.					
28250	21.08.00	Gö	HARTING Electric GmbH & Co. KG			Han 16B-gg2-21 ohne Zwischenstutzen/ without adapter		
26117			D-32339 Espelkamp					
Mod.	Dat.	Name				TB 09 30 016 0462		
						Sub. TB 09 30 0.. 04.. v. 12.09.96		
						Blatt/ page		