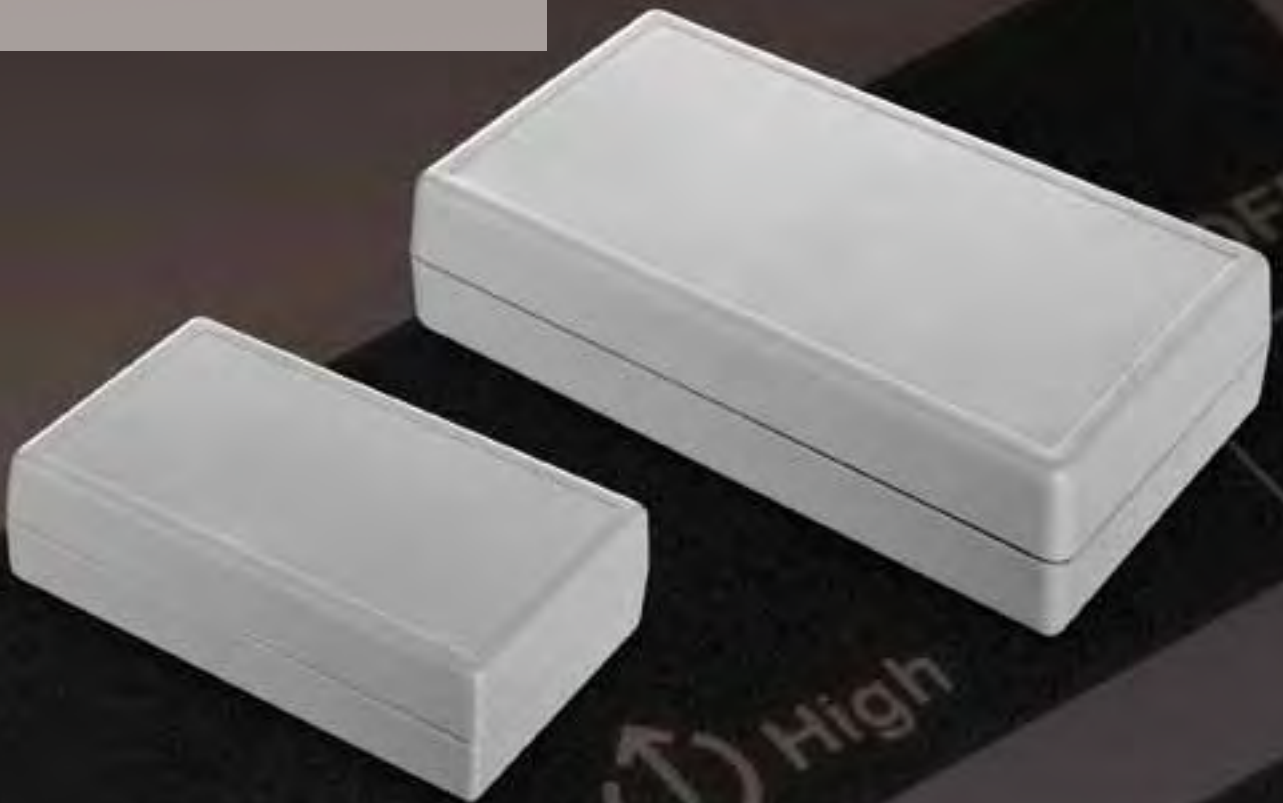


Betabox



Small cases for multiple applications of hand-held or pocket equipments.

Two box sizes made in ABS, with 3 mm thick walls that provide a high impact resistance.

Base incorporates a battery compartment accessible via a snap-on lid at the back. Both sizes accept two AA, two AAA or one PP3 batteries.

Integral bosses at the base for mounting PCB's, with screws provided with the box.

Resistant to temperatures up to 85°C.

Materials and finish: lid and base in injected high quality ABS, in black colour similar to RAL 9004 and light grey similar to RAL 7032.

Basic unit includes: lid, base, battery compartment lid, screws for both box and card.

Optional:

- custom-made special drilling.
- silk screen.
- internal painting to achieve EMI/RFI shielding (graphite, copper or nickel base, in relation to desired protection level).
- self-extinguish ABS material, UL 94 V0 grade.
- other colours.

(Other options please consult your dealer).

Gamme de deux modèles boîtier de commande pour des applications multiples de télécommandes d'utilisation manuelle ou de poche.

Fabriquées en ABS, avec des parois d'une épaisseur pouvant atteindre 3 mm, ce qui lui confère une grande robustesse.

Zone d'encastrement dans le couvercle pour la fixation des claviers en polycarbonate (e = 0,3 mm).

Base avec couvercle pour porte-piles et logement pour deux piles AA, AAA ou une pile PP3 dans les deux modèles.

Tourelles sur la base ou le couvercle qui permettent de fixer des plaques avec des vis autotaraudeuses, fournies avec le boîtier.

Résiste à des températures jusqu'à 85° C.

Matériaux et finitions : Couvercle et base fabriqués en ABS injecté de haute résistance.

Couleur gris clair similaire à RAL 7032 et noir similaire à RAL 9004.

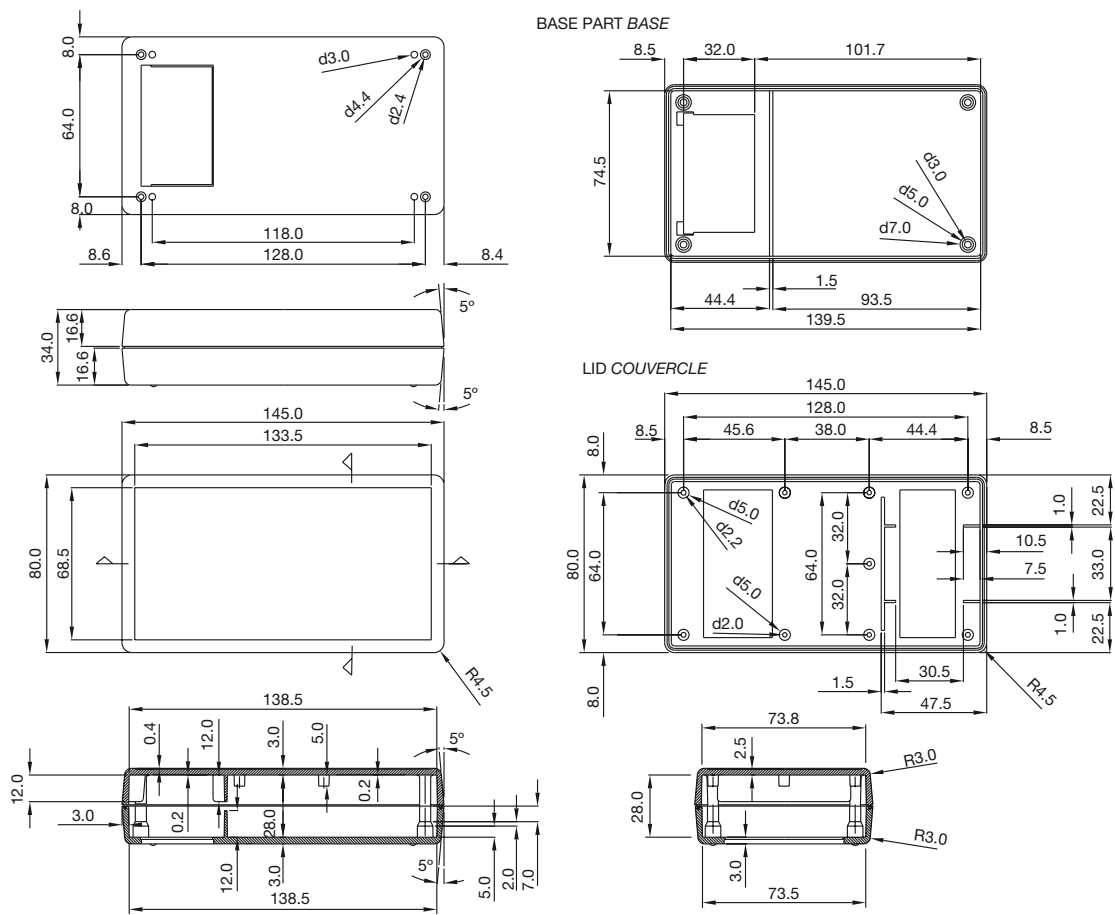
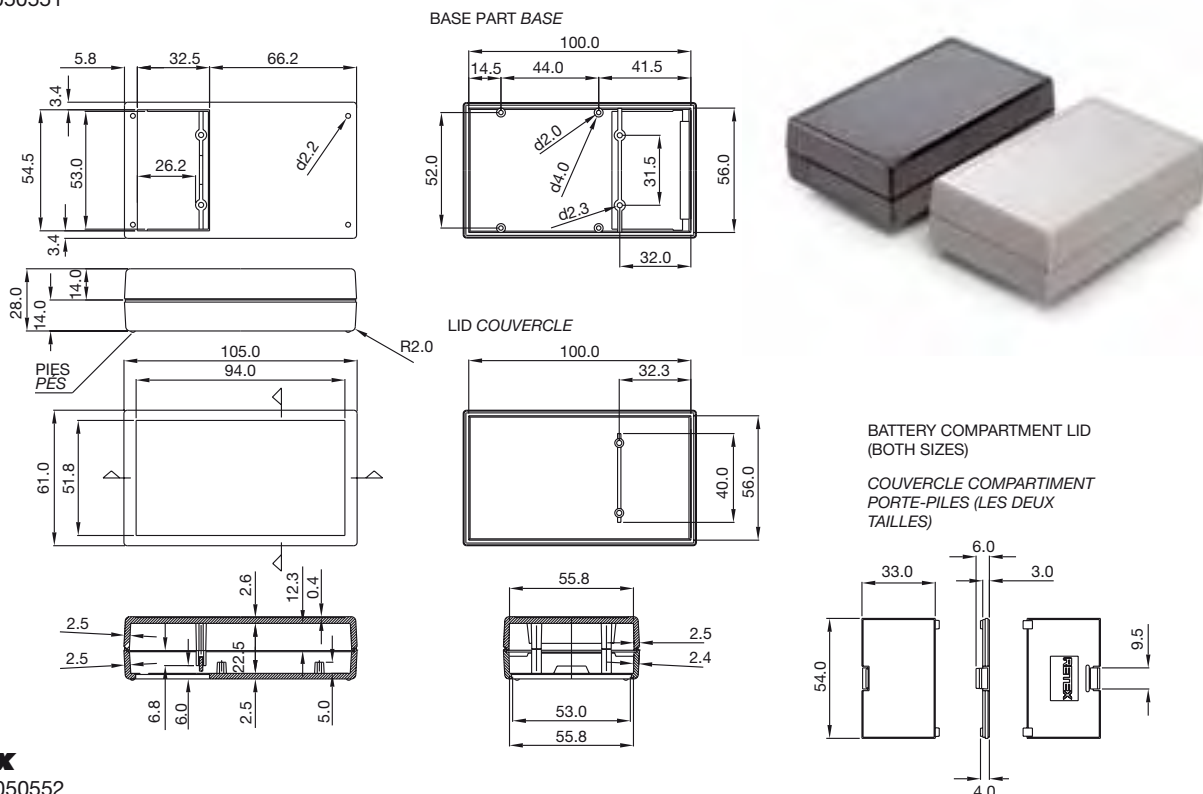
L'unité de base inclut : Couvercle, base, couvercle pour porte-pile, vis du boîtier et vis d'ancrage des circuits.

Options :

- Usinages spéciaux.
- Sérigraphie.
- Peinture interne pour le blindage contre la radiofréquence EMI/RFI, avec peinture de base graphite, cuivre ou nickel, en fonction du niveau de protection requis.
- ABS autoextinguible, selon degré UL 94 VO.
- Autres couleurs.

(Autres options, consulter votre distributeur).





CODE	A	B	C	Colour Couleur
33050051	105	61	28	Light grey similar to RAL 7032 / Gris similaire au RAL 7032.
33050052	145	80	34	
33050551	105	61	28	Black similar to RAL 9004 / Noir similaire au RAL 9004.
33050552	145	80	34	