

Serie
50



High quality aluminium enclosure for a wide range of applications both indoor/outdoor. Hand-held use, applied to wall or fix / removable support as a machine RF / wire activated command.

Profiles with integrated rails for PCB's fixing.
 Lid mounting by M3 self-tapping screw.
 Recessed area for keyboard is provided on both the top and base of the box.
 Ergonomic shape of the sides of the profile, allows for a good portability.
 Battery compartments.
 Wall mounting standard option.
 Resistant to temperatures up to 85°C (plastic pieces).

Materials and finish: box in 6063 aluminium tube extrusion, epoxy painted, colour similar to RAL 9002 or graphite grey.
 Lids in injected high quality ABS, colour similar to light grey RAL 7044 or black RAL 9004.

Basic unit includes: 1 profile, 2 end covers, 4 small covers, mounting screws.

Optional:

- EPDM rubber gasket for IP 65 sealing.
 - battery holder.
 - wall mounting kit.
 - custom-made special drilling.
 - silk screen.
 - lids with internal painting to achieve EMI/RFI shielding (graphite, copper or nickel base, related to protection level).
 - self-extinguish ABS material, UL 94 V0 rate.
 - other colours.
 - suitable of EMI/RFI screening with internal powder coating.
- (Other options please consult your dealer).

Boîtier de haute qualité en aluminium pour de multiples applications de commande en intérieur/extérieur. Utilisation portable manuelle pour des commandes de machines à activation par FR ou câble.

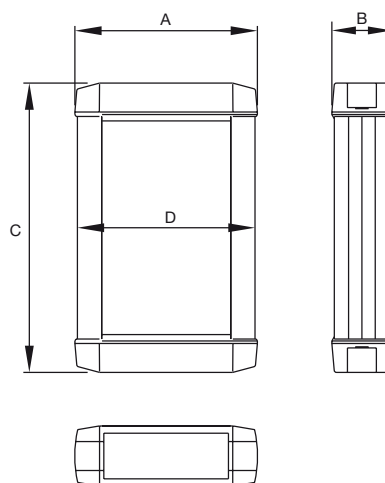
*Rails intégrés dans les profilés pour la fixation des circuits.
 Fixation des panneaux au moyen de vis M3 autotaraudeuses.
 Zone d'encastrement pour le clavier-membrane dans les deux faces du profilé.
 Forme ergonomique qui permet une portabilité optimale.
 Compartiments pour les piles.
 Kit de montage à paroi.
 Résiste à des températures de jusqu'à 85° C (pièces en plastique).*

Matériaux et finitions : Boîtier en profilé tubulaire d'aluminium 6063, peinture époxy couleur similaire à RAL 9002 ou gris graphite. Panneaux en ABS de haute qualité, couleur similaire à gris clair RAL 7044 ou noir RAL 9004.

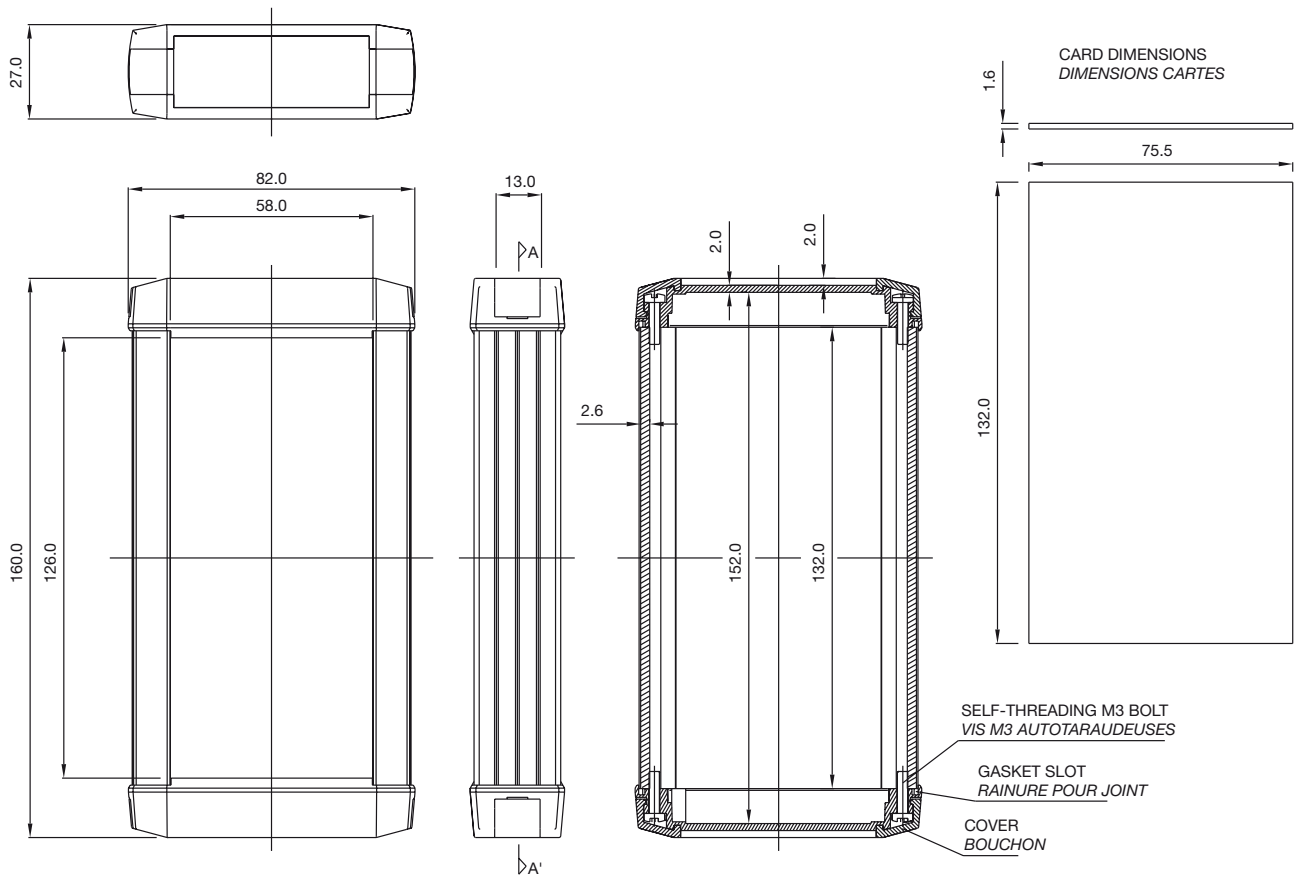
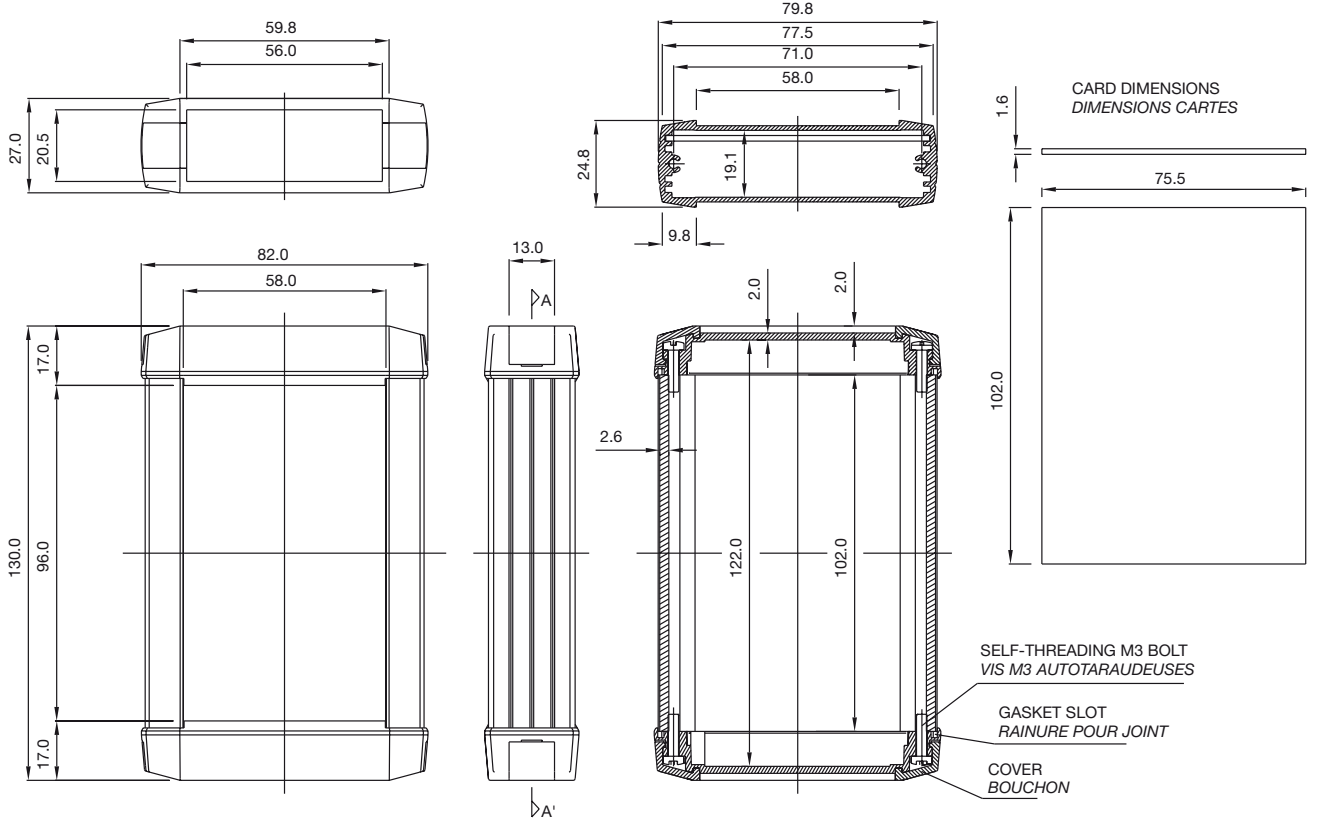
Chaque unité inclut : 1 profilé, 2 panneaux, 4 bouchons, visserie.

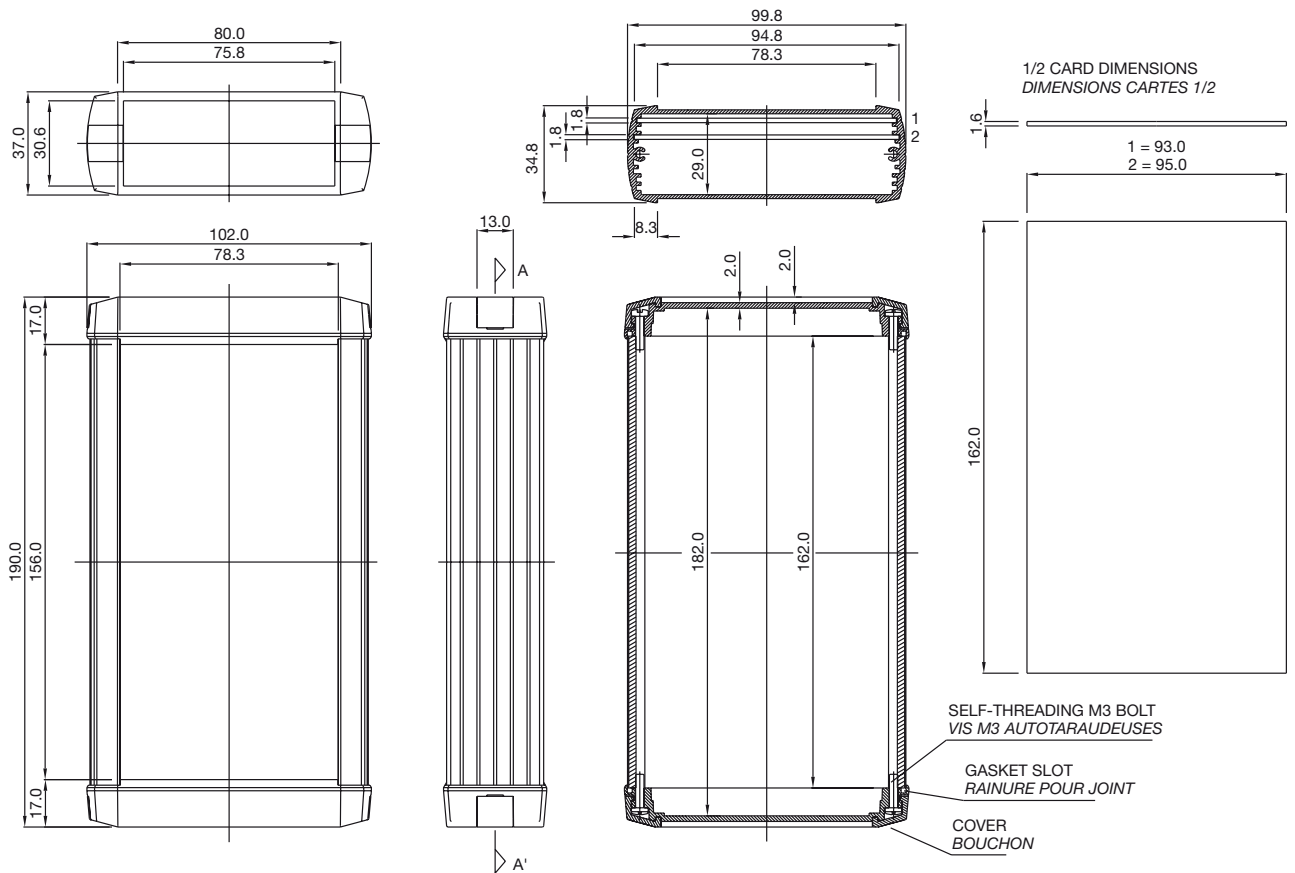
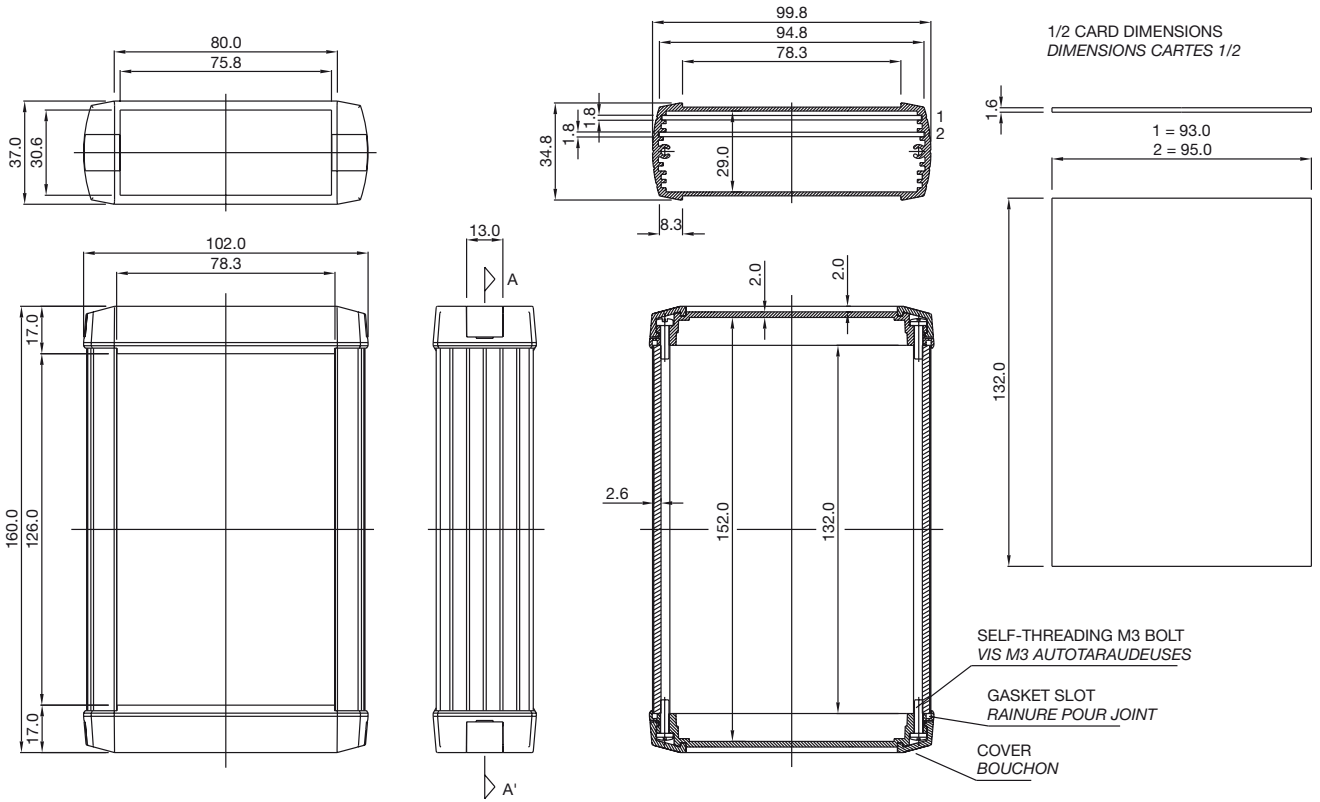
En option :

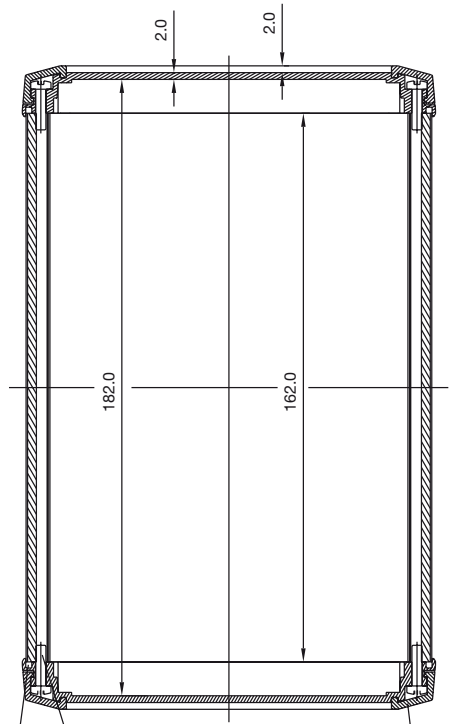
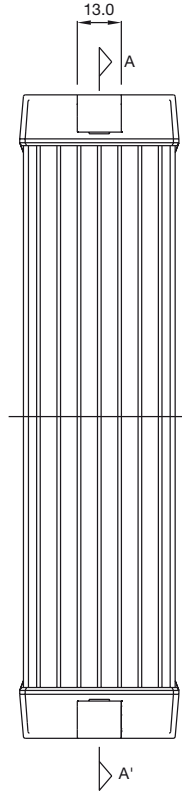
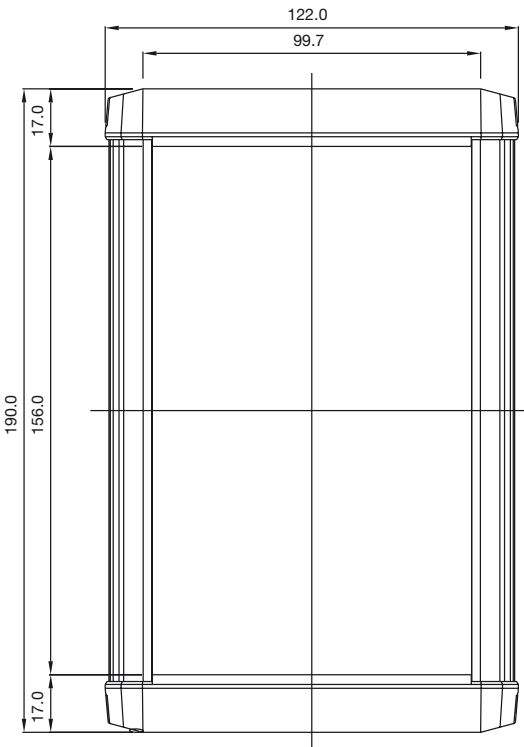
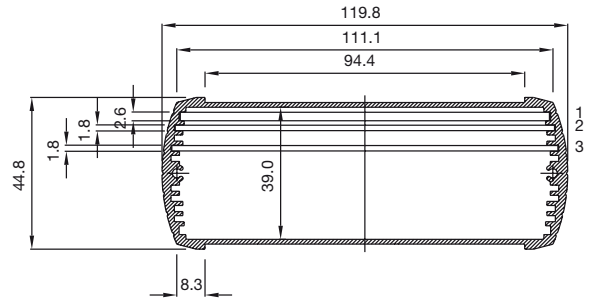
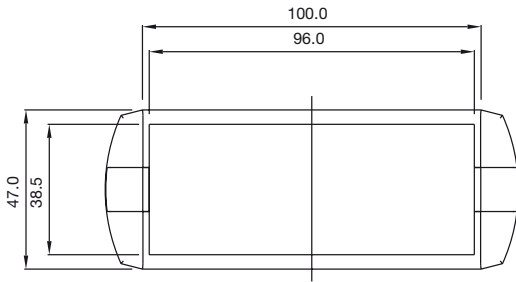
- Joint en caoutchouc EPDM pour l'étanchéité IP65.
 - Compartiments interne pour les piles.
 - Porte-piles.
 - Kit de fixation à paroi.
 - Usinages spéciaux.
 - Sérigraphie.
 - ABS autoextinguible, selon degré UL 94 VO.
 - Autres couleurs de panneaux.
 - Panneaux peints en interne pour le blindage contre la radiofréquence EMI/RFI, avec peinture de base graphite, cuivre ou nickel, en fonction du niveau de protection requis.
- (Autres options, consulter votre distributeur).



CODE	A	B	C	D	Lid/profile colour		Couleur panneau/profilé	
					Grey Gris RAL 7035/Grey Gris RAL 9002	Black/Graphite grey	Noir/gris graphite	
31150001	82	27	130	80	*			
31150002	82	27	160	80	*			
31150003	102	37	160	100	*			
31150004	102	37	190	100	*			
31150005	122	47	190	120	*			
31150006	122	47	220	120	*			
31150201	82	27	130	80			*	
31150202	82	27	160	80			*	
31150203	102	37	160	100			*	
31150204	102	37	190	100			*	
31150205	122	47	190	120			*	
31150206	122	47	220	120			*	





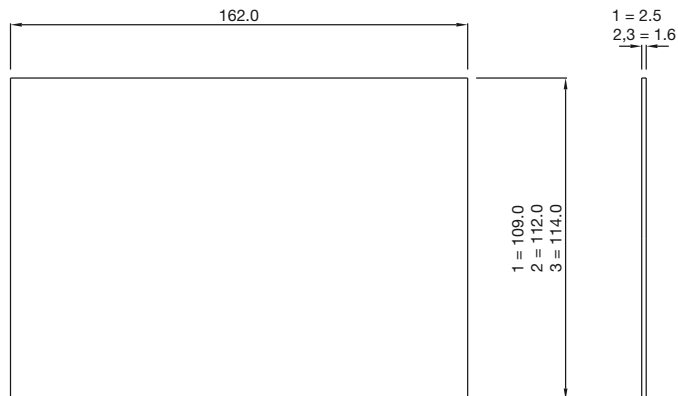


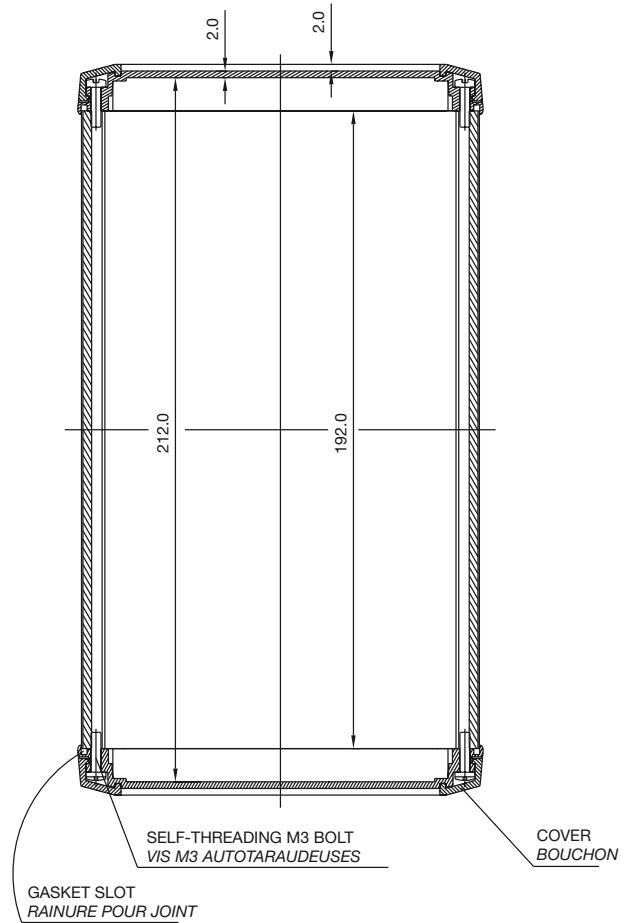
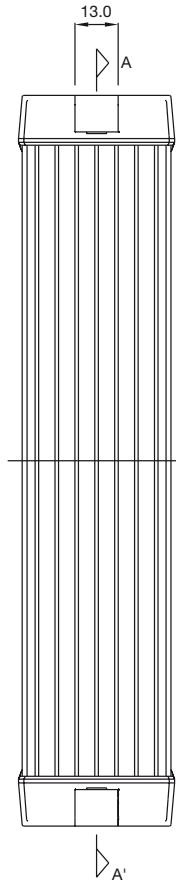
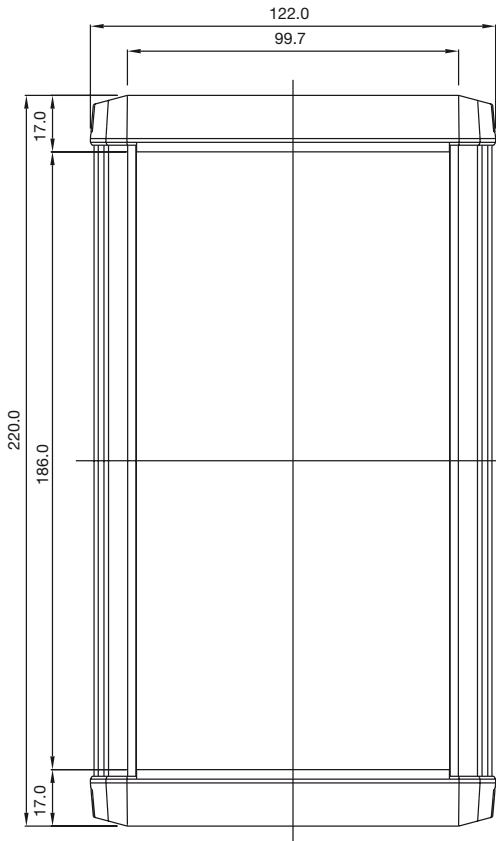
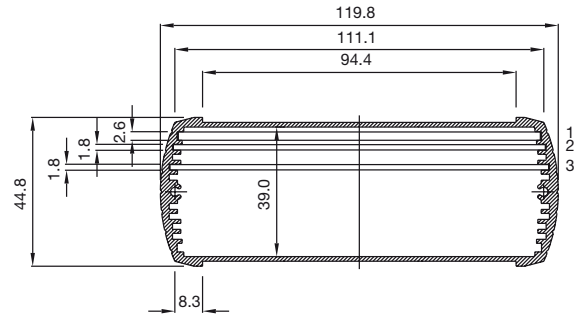
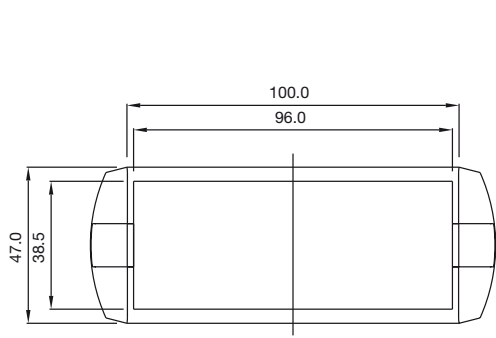
GASKET SLOT
RAINURE POUR JOINT

SELF-THREADING M3 BOLT
VIS M3 AUTOTARAUDEUSES

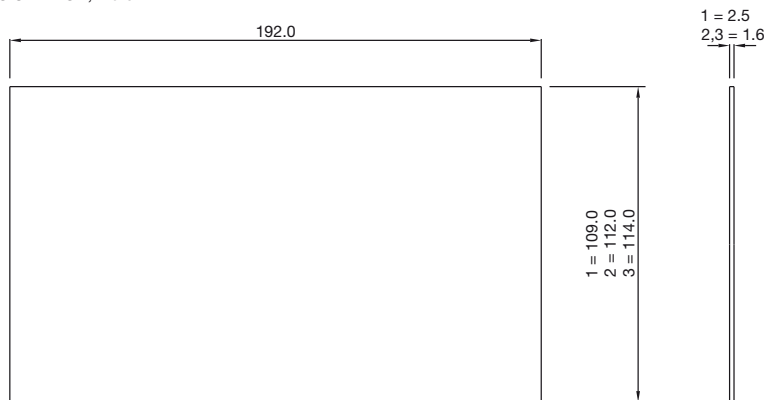
COVER
BOUCHON

1, 2 & 3 CARD DIMENSIONS
DIMENSIONS CARTES 1, 2 & 3





1, 2 & 3 CARD DIMENSIONS
DIMENSIONS CARTES 1, 2 & 3

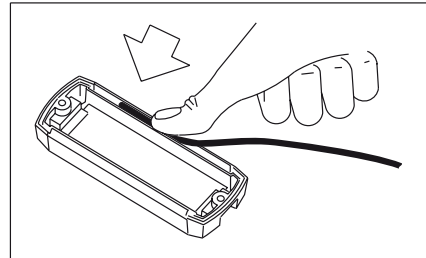


Accessories Accessoires

■ EPDM gasket Joint néoprène EPDM

- Neoprene gasket profile. Resistant to acids, gasoline and suitable for outdoor applications.
- Joint de caoutchouc EPDM. Résistant aux acides, à l'essence et aux intempéries.

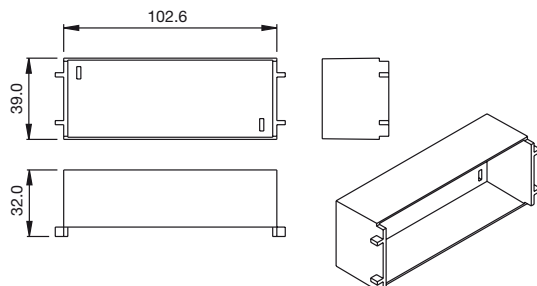
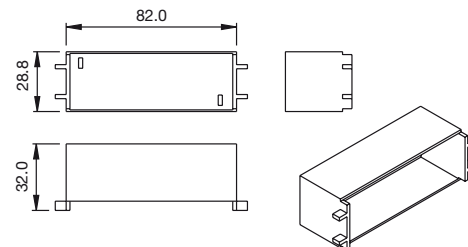
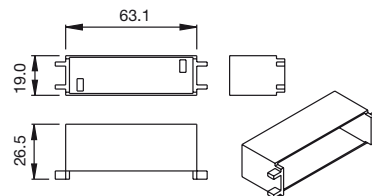
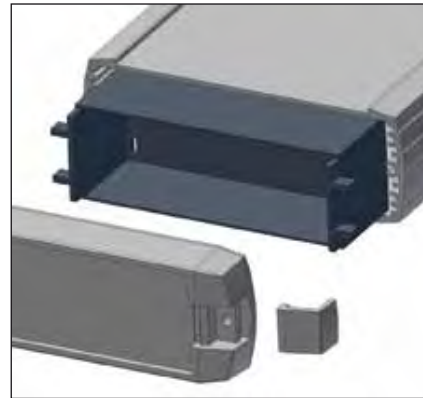
CODE 31150050



■ Battery compartment Compartiment pour les piles.

- It allows for the mounting of spare batteries or battery chassis. It is mounted between the box covers and profile.
- Made of PP, black colour similar to RAL 9004.
- Accueille des piles seules ou dans un châssis. Montage entre le couvercle et le profilé.
- Fabriqué en PP de couleur noire similaire à RAL 9004.

CODE	For end covers Pour couvercles
24030047	Series Série 50 82x27
24030048	Series Série 50 102x37
24030049	Series Série 50 122x47



■ Connexion clip
Connexion par clip

- For 9V batteries. Cable length 160 mm.
- Pour piles 9 V, Longueur du câble 160 mm.

CODE 24010056



■ AAA battery holder
Porte-piles AAA

- For two AAA size batteries. Dimensions 54 x 24 x 12 mm. Cable length 200 mm.
- Pour deux piles de taille AAA. Dimensions 54 x 24 x 12 mm. Longueur du câble 200 mm.

CODE 24010057



■ 1 x AA battery holder
Porte-piles 1 x AA

- For one AA size battery. Dimensions 58 x 16 x 13 mm. Cable length 200 mm.
- Pour une pile de taille AA. Dimensions 58 x 16 x 13 mm. Longueur du câble 200 mm.

CODE 24010058



■ 2 x AA battery holder
Porte-piles 2 x AA

- For two AA size batteries, twin set. Dimensions 59 x 25 x 16 mm. Cable length 200 mm.
- Pour deux piles de taille AA, disposition opposée. Dimensions 59 x 25 x 16 mm. Longueur du câble 200 mm.

CODE 24010059



■ 4 x AA battery holder.
Porte-piles 4 x AA

- For four AA size batteries, twin set. Dimensions 59 x 31 x 24.5 mm. Cable length 200 mm.
- Pour quatre piles de taille AA, disposition opposée. Dimensions 59 x 31 x 24,5 mm. Longueur du câble 200 mm.

CODE 24010060

