

Serie 21

Small boxes for multiple applications of hand-held or pocket control, RF activated.

Snap-on mounting of lid and base.
From 1 to 4 buttons with ergonomic shape and grip performance.
Base with separate compartment for button batteries.
Picking hole for key-ring.
Resistant to temperatures up to 85°C.

Materials and finish: lid, base and adapter in injected high quality ABS, black colour similar to RAL 9004.
Bi-component button in silicone, light grey similar to RAL 7037.

Basic unit includes: lid, base, button and button adapter.

Optional:

- custom drilling.
 - silk screen.
 - others colours.
- (Other options please consult your dealer).

Boîtier pour de multiples applications de commande portable manuelle type « pocket », d'activation par RF.

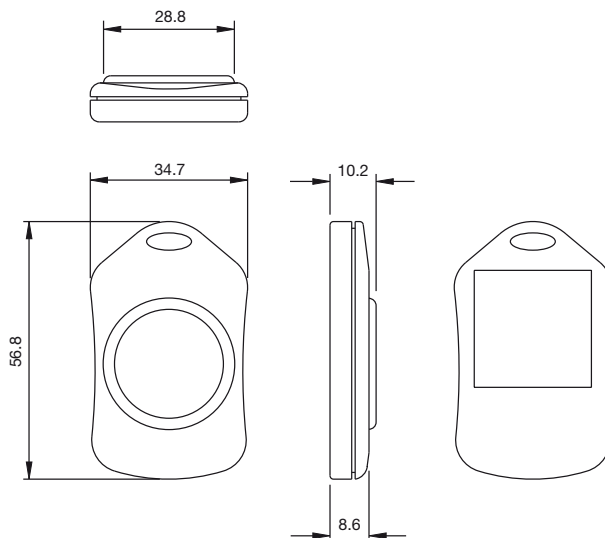
*Emboîtement de la base et du couvercle par pression.
Possibilité de 1 à 4 boutons de forme ergonomique et matériau antidérapant.
Compartment à piles séparé pouvant accueillir des piles type bouton.
Anse pour anneau porte-clefs.
Résiste à des températures jusqu'à 85° C.*

Matériaux et finitions: Couvercle, base et adaptateur fabriqués en ABS injecté de haute résistance, couleur noire similaire à RAL 9004.
Bouton bicomposant en silicone, couleur gris clair similaire à RAL 7037.

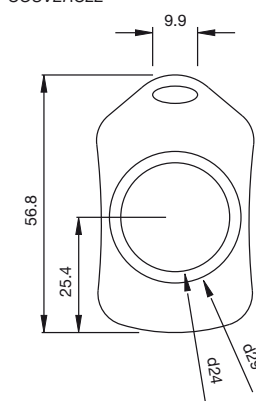
Chaque unité inclut: Couvercle, base, bouton et adaptateur.

En option:

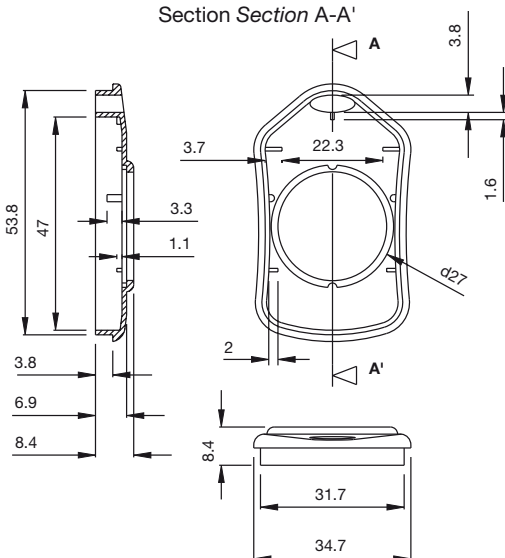
- Usinages spéciaux.
 - Sérigraphie.
 - Autres couleurs.
- (Autres options, consulter votre distributeur).



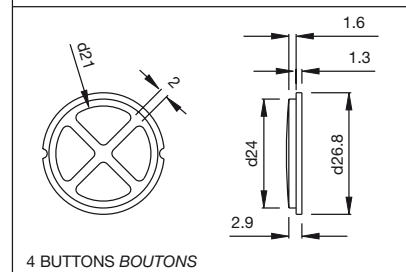
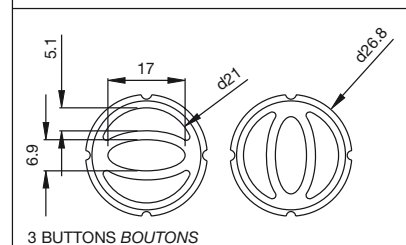
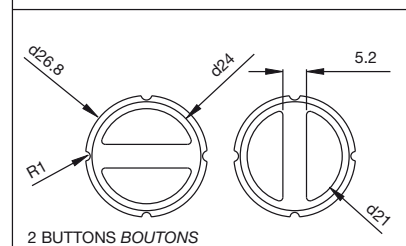
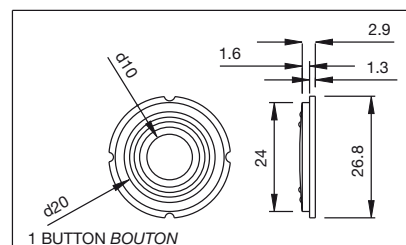
LID
COUVERCLE



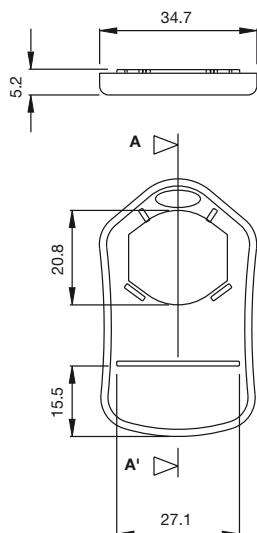
Section Section A-A'



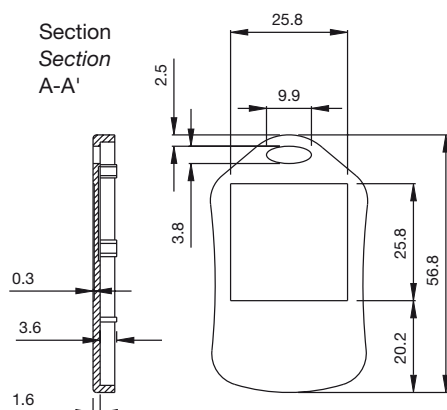
Button sets
Boutonnieres



BASE PART
BASE

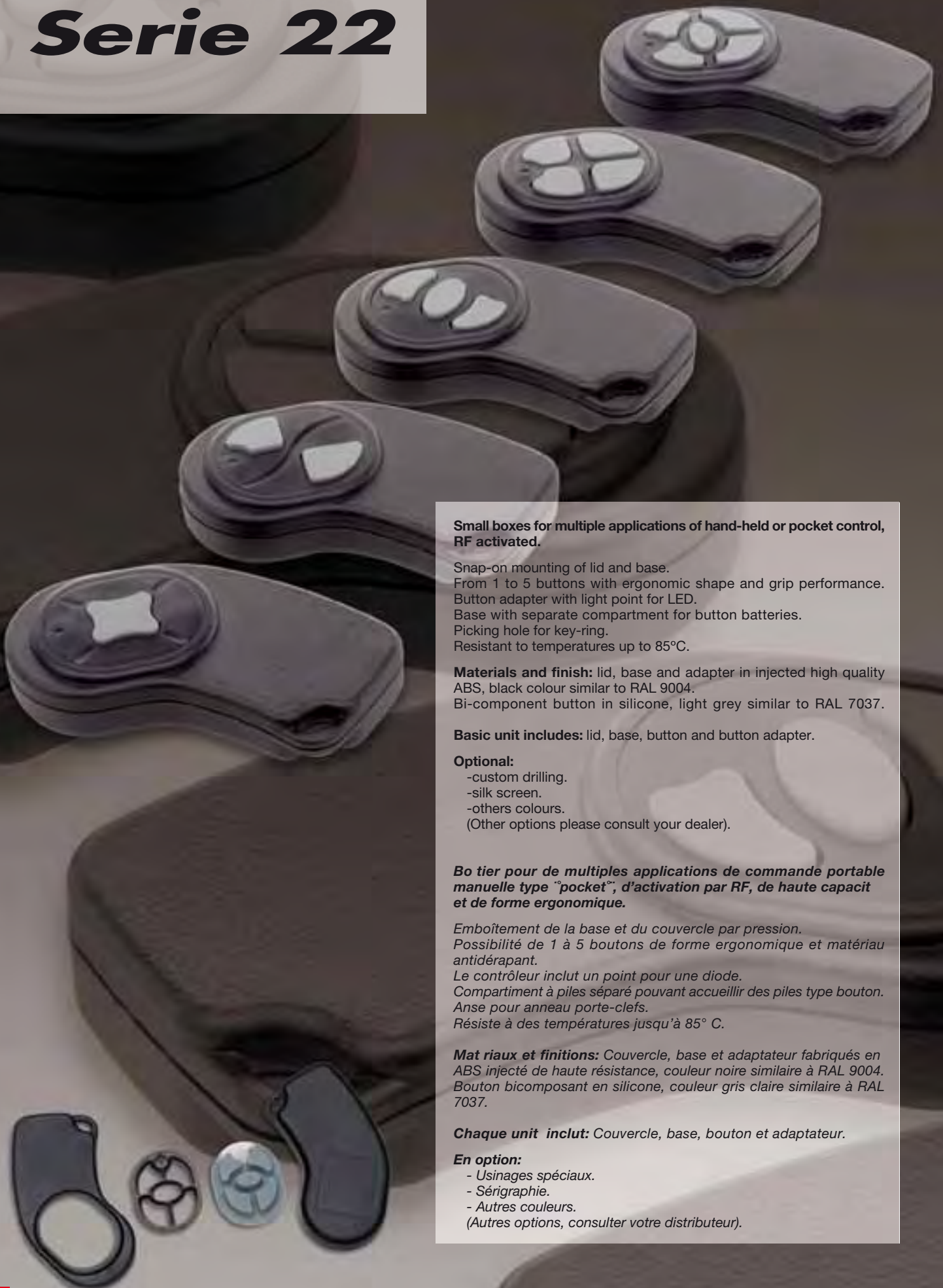


Section
Section
A-A'



CODE	N° buttons N... boutons	Colour Couleur
24080211	1	
24080212	2	Black similar to RAL 9004
24080213	3	Noir simil. RAL 9004
24080214	4	

Serie 22



Small boxes for multiple applications of hand-held or pocket control, RF activated.

Snap-on mounting of lid and base.
From 1 to 5 buttons with ergonomic shape and grip performance.
Button adapter with light point for LED.
Base with separate compartment for button batteries.
Picking hole for key-ring.
Resistant to temperatures up to 85°C.

Materials and finish: lid, base and adapter in injected high quality ABS, black colour similar to RAL 9004.
Bi-component button in silicone, light grey similar to RAL 7037.

Basic unit includes: lid, base, button and button adapter.

Optional:

- custom drilling.
 - silk screen.
 - others colours.
- (Other options please consult your dealer).

Bo tier pour de multiples applications de commande portable manuelle type "pocket", d'activation par RF, de haute capacite et de forme ergonomique.

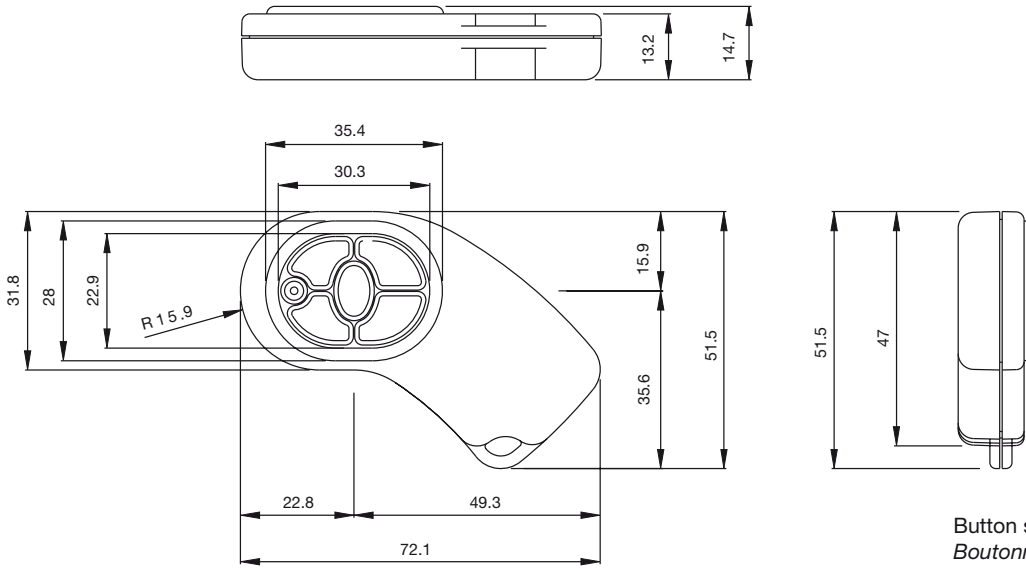
*Emboîtement de la base et du couvercle par pression.
Possibilité de 1 à 5 boutons de forme ergonomique et matériau antidérapant.
Le contrôleur inclut un point pour une diode.
Compartment à piles séparé pouvant accueillir des piles type bouton.
Anse pour anneau porte-clefs.
Résiste à des températures jusqu'à 85° C.*

Mat riaux et finitions: Couvercle, base et adaptateur fabriqués en ABS injecté de haute résistance, couleur noire similaire à RAL 9004.
Bouton bicomposant en silicone, couleur gris claire similaire à RAL 7037.

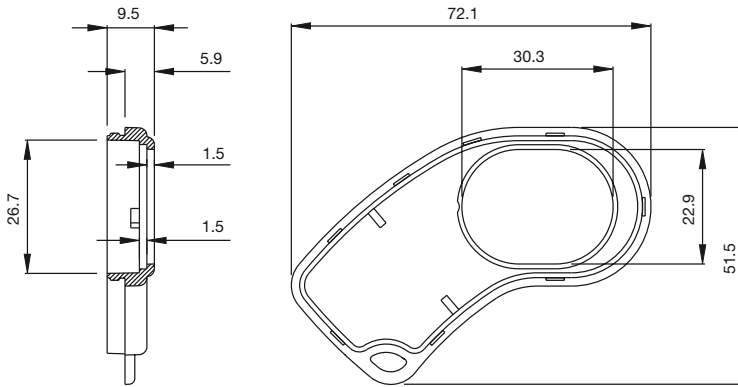
Chaque unit inclut: Couvercle, base, bouton et adaptateur.

En option:

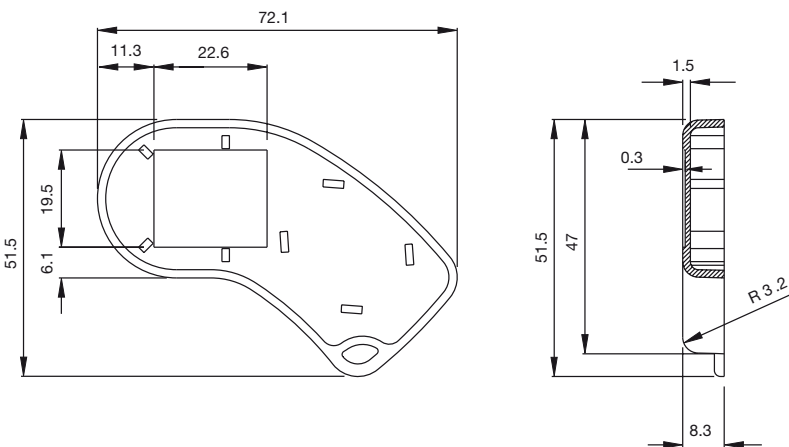
- Usinages spéciaux.
 - Sérigraphie.
 - Autres couleurs.
- (Autres options, consulter votre distributeur).



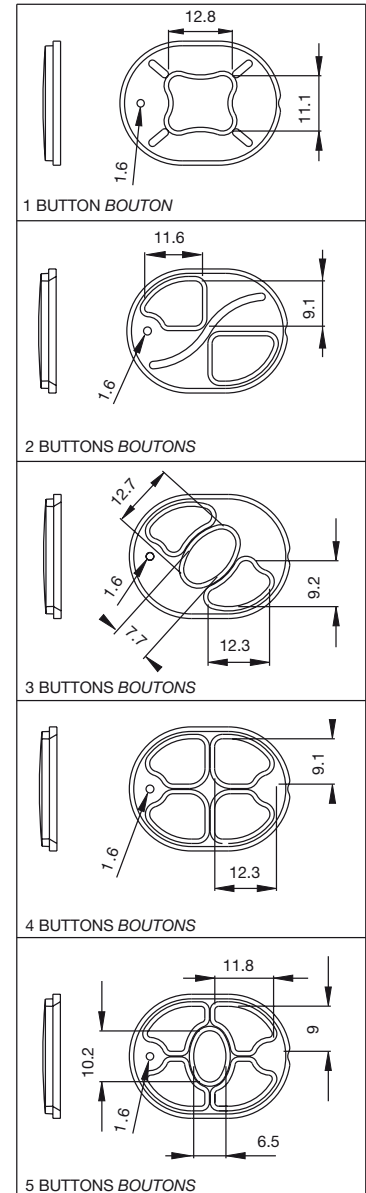
LID
COUVERCLE



BASE PART
BASE



Button sets
Boutonnieres



CODE	N° boutons N... boutons	Colour Couleur
24080221	1	
24080222	2	Black similar to RAL 9004
24080223	3	Noir simil. RAL 9004
24080224	4	
24080225	5	