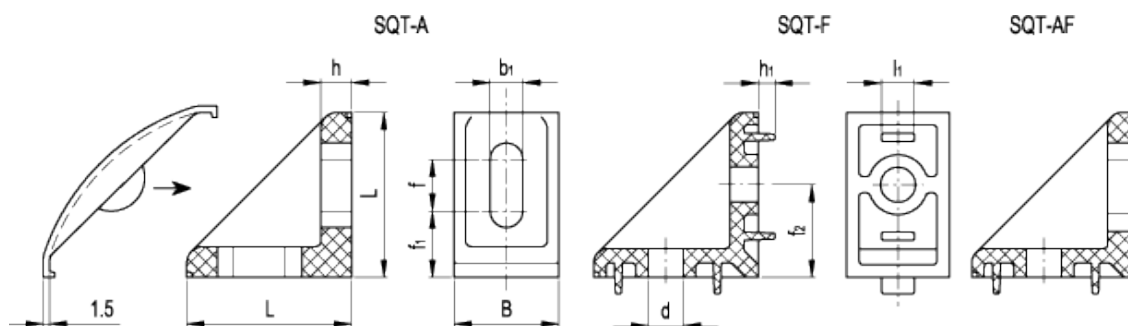


SQT.

Úhlové spojky



Design FM



Technické informace

Materiál

Technopolymer na bázi polyamidu (PA) vyztužený skelnými vlákny. Odolnost proti vlivu rozpouštědel, olejů, mazadel a jiných chemických látek.

Barva

Šedá, podobná RAL 7046, matná povrchová úprava.

Montáž

- Provedení A: se dvěma oválnými otvory pro šrouby M8 (nejsou součástí dodávky).
 - Provedení F: se dvěma kruhovými otvory pro šrouby M8 (nejsou součástí dodávky), se středěním.
 - Provedení AF: s otvorem a oválným otvorem pro šrouby M8 (nejsou součástí dodávky), se středěním.
- V případě, že budou v oválném otvoru použité dva šrouby, doporučujeme použít šrouby typu UNI 9327 DIN 7984.

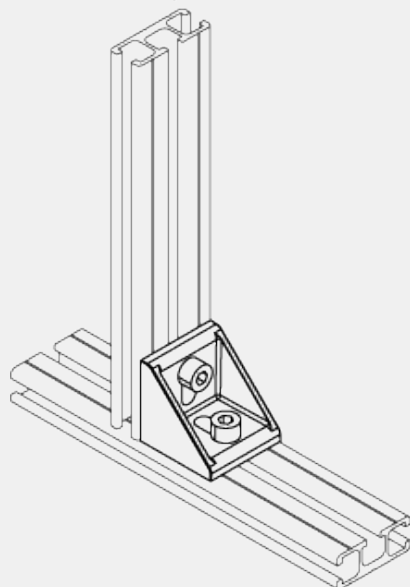
Vlastnosti a použití

Úhlové spojky SQT. jsou zvláště vhodné pro montáž průmyslových komponentů, jako jsou profily, ochranná zabezpečení a pracovní roviny. Mohou být snadným způsobem použité jako upínací prvky při montážích konstrukcí z hliníkových profilů pro zajišťování ochrany obsluhujícího personálu při běžné práci na strojích, zařízeních apod. Tvar, profilování a materiál použitý k výrobě těchto úhlových spojek zaručují vysokou úroveň mechanických vlastností, rozměrovou stálost a vysokou odolnost proti teplotě.

Příslušenství na vyžádání

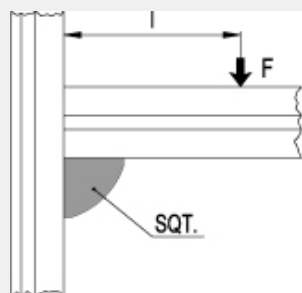
Aby se předcházelo znečišťování a zaprášení dílů úhlového spojení, je k dispozici zakrytí řady CO.SQT. z technopolymeru na bázi polyesteru (PBT) v šedé barvě podobné RAL 7046, s pololesklou povrchovou úpravou. Toto zakrytí se při vyžádání prodává samostatně (viz. tabulka).

Příklad použití



Technická data

Aby se úhlová spojení správně použila, je třeba ověřit všechny tři podmínky (F), (F*I), (Maximální utahovací moment).



Standardní provedení		Hlavní rozměry					Způsob uchycení					Hmotnost
Kód	Označení	L	B	h	h ₁	l ₁	b ₁	f	f ₁	d	f ₂	g
156111	SQT.40-18-A-8	40	18.5	7	-	-	8.5	13	14.5	-	-	12
156113	SQT.40-18-F-8	40	18.5	7	4	8	-	-	-	8.5	22.5	14
156115	SQT.40-18-AF-8	40	18.5	7	4	8	8.5	13	14.5	8.5	22.5	13
156121	SQT.40-25-A-8	40	25	7	-	-	8.5	13	14.5	-	-	18
156123	SQT.40-25-F-8	40	25	7	4	8	-	-	-	8.5	22.5	20
156125	SQT.40-25-AF-8	40	25	7	4	8	8.5	13	14.5	8.5	22.5	19
156131	SQT.43-43-A-8	43	43	8	-	-	8.5	13	17	-	-	32

Kód	Označení	Krytky pro
156101	CO.SQT.40-18	SQT.40-18
156103	CO.SQT.40-25	SQT.40-25
156105	CO.SQT.43-43	SQT.43-43

Standardní provedení		F	F • l	Maximální utahovací moment
Kód	Označení	[N]	[Nm]	[Nm]
156111	SQT.40-18-A-8	<600	<25	5
156113	SQT.40-18-F-8	<600	<25	5
156115	SQT.40-18	<600	<25	5
156121	SQT.40-25-A-8	<700	<30	5
156123	SQT.40-25-F-8	<700	<30	5
156125	SQT.40-25	<700	<30	5
156131	SQT.43-43	<750	<35	5



STANDARD MACHINE ELEMENTS WORLDWIDE