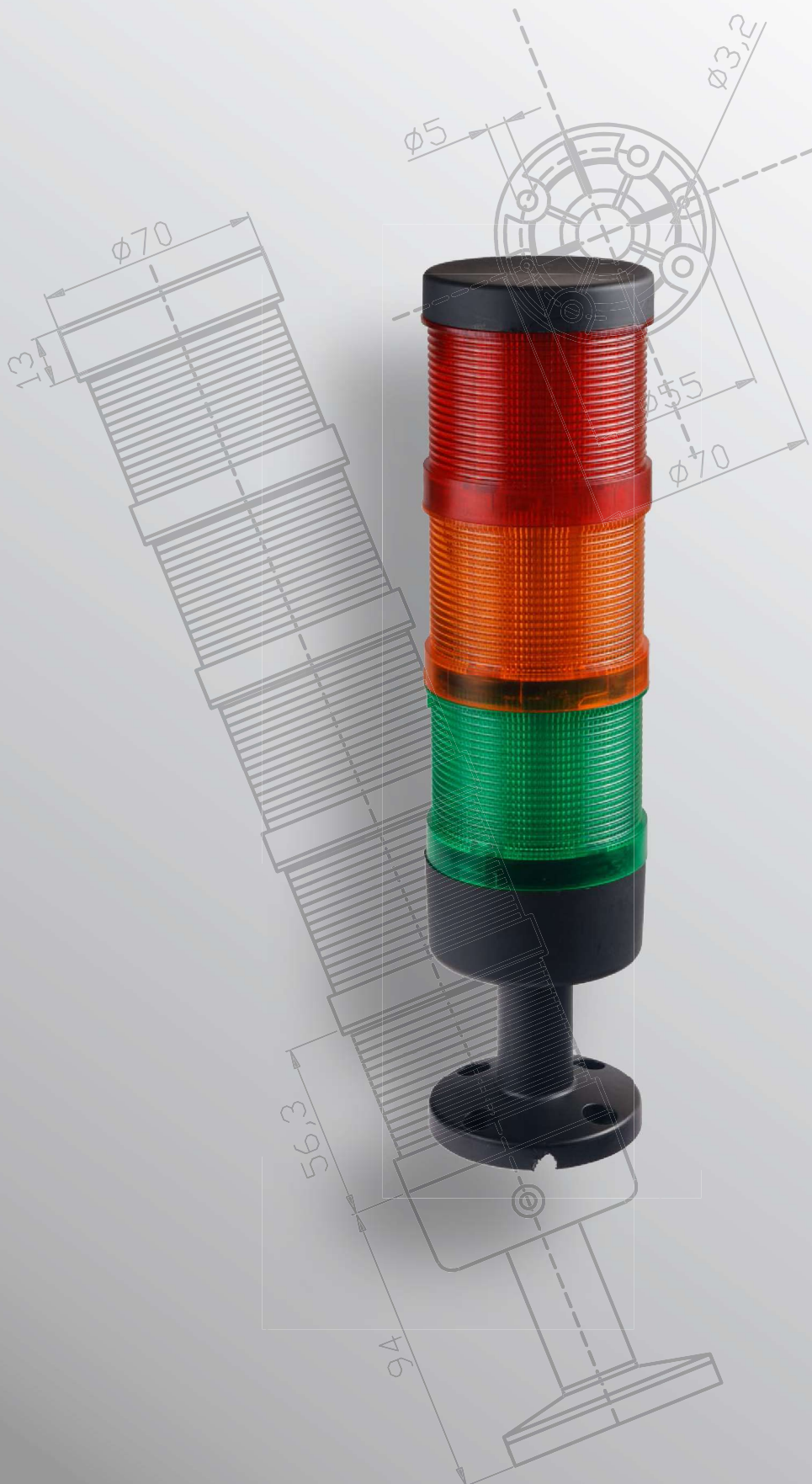


# Kompletne kolumny sygnalizacyjne



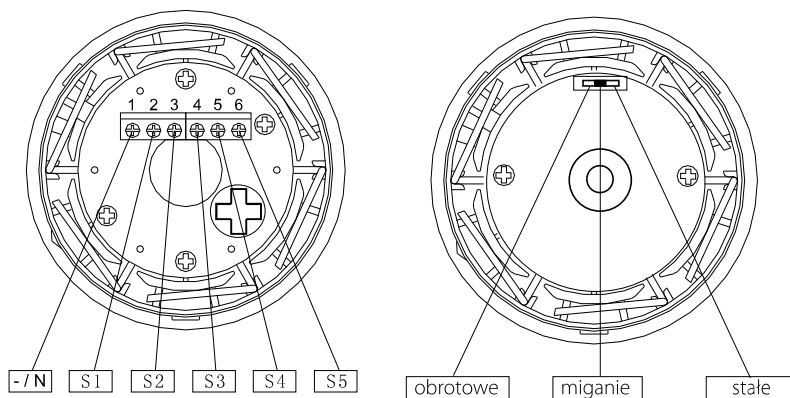
# Kompletne kolumny sygnalizacyjne

## Zastosowanie

Z punktu widzenia bezpieczeństwa pracy i sterowania produkcją kolumny sygnalizacyjne są nieodzownym elementem nowoczesnych maszyn i zautomatyzowanych procesów produkcyjnych. Kolumny sygnalizacyjne pozwalają szybko ocenić stan maszyny lub na linii, a w sytuacji awaryjnej służą za wizualne i akustyczne urządzenia ostrzegawcze. Dodatkową ich funkcją jest awaryjne ostrzeżenie o nieprawidłowym funkcjonowaniu urządzenia lub o grożącym pracownikom niebezpieczeństwie.

Temperatura pracy  $-30^{\circ}$  do  $+60^{\circ}$  (24V DC) i  $-25^{\circ}$  do  $+60^{\circ}$  (230VAC). Stopień ochrony IP65 bez buzera i IP33 z buzerem

## Podłączanie przewodów i rodzaj światła

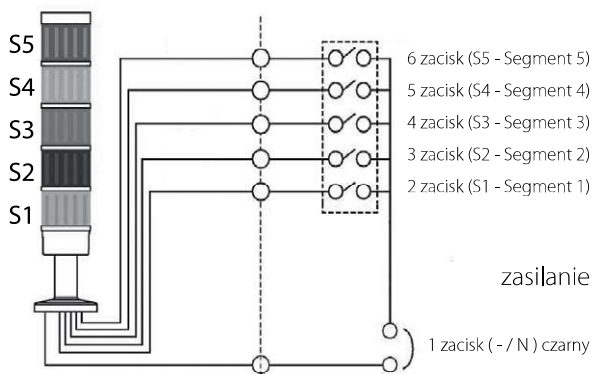


S - segment kolumny

S1 - Pierwszy segment kolumny (oznaczenie na zacisku „2”)

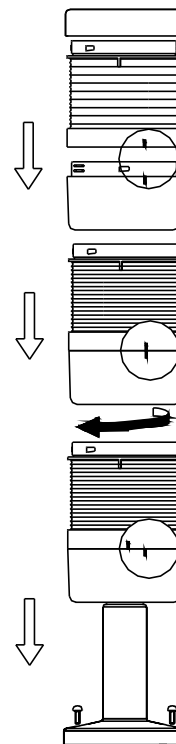
S4 - Czwarty segment kolumny (oznaczenie na zacisku „5”)

## Podłączanie zacisków kolumny



kompletna kolumna posiada przewody w kolorach, które odpowiadają kolorom modułów świetlnych

## Montaż



# Kompletne kolumny sygnalizacyjne

## Kolumna sygnalizacyjna 70 mm kompletna LED czerwony

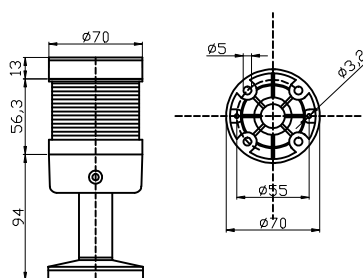


### Budowa symbolu zamówieniowego

LT70\1-

Zasilanie	
230	230VAC
24	24VDC

### Wymiary



### Dane techniczne

Masa	220 g
Stopień ochrony	IP65 bez buzera IP33 z buzerem
Zakres temperatur pracy	-30°C ... + 60°C (24V DC) -25°C ... + 60°C (230VAC)

## Kolumna sygnalizacyjna 70 mm kompletna LED czerwony/zielony

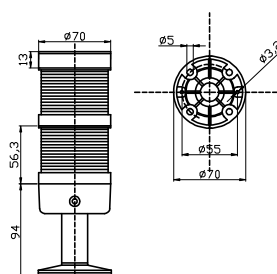


### Budowa symbolu zamówieniowego

LT70\2-

Zasilanie	
230	230VAC
24	24VDC

### Wymiary



### Dane techniczne

Masa	290 g
Stopień ochrony	IP65 bez buzera IP33 z buzerem
Zakres temperatur pracy	-30°C ... + 60°C (24V DC) -25°C ... + 60°C (230VAC)

## Kolumna sygnalizacyjna 70 mm kompletna LED czerwony/żółty/zielony

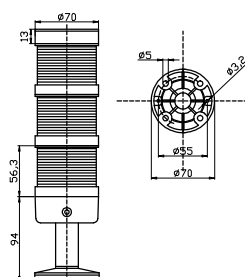


### Budowa symbolu zamówieniowego

LT70\3-

Zasilanie	
230	230VAC
24	24VDC

### Wymiary



### Dane techniczne

Masa	360 g
Stopień ochrony	IP65 bez buzera IP33 z buzerem
Zakres temperatur pracy	-30°C ... + 60°C (24V DC) -25°C ... + 60°C (230VAC)

# Kompletne kolumny sygnalizacyjne

Kolumna sygnalizacyjna 70 mm kompletna LED czerwony/żółty/zielony/niebieski

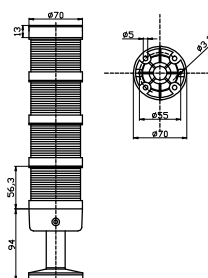


## Budowa symbolu zamówieniowego

LT70\4-

Zasilanie  
230 230VAC  
24 24VDC

## Wymiary



## Dane techniczne

Masa	430 g
Stopień ochrony	IP65 bez buzera IP33 z buzerem
Zakres temperatur pracy	-30°C ... + 60°C (24V DC) -25°C ... + 60°C (230VAC)

Kolumna sygnalizacyjna 70 mm kompletna LED czerwony/żółty/zielony/niebieski/biały

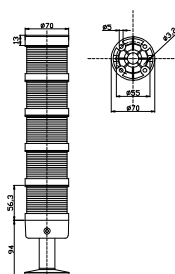


## Budowa symbolu zamówieniowego

LT70\5-

Zasilanie  
230 230VAC  
24 24VDC

## Wymiary



## Dane techniczne

Masa	490 g
Stopień ochrony	IP65 bez buzera IP33 z buzerem
Zakres temperatur pracy	-30°C ... + 60°C (24V DC) -25°C ... + 60°C (230VAC)

# Wyposażenie dodatkowe kolumn sygnalizacyjnych

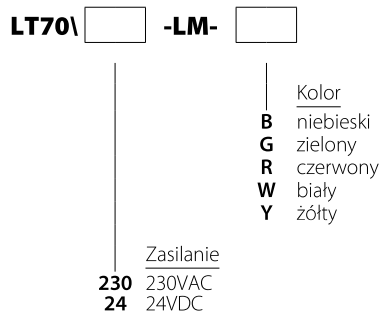
## Moduł LED do kolumny sygnalizacyjnej LT70



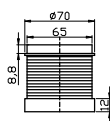
### Dane techniczne

Masa 70 g

### Budowa symbolu zamówieniowego



### Wymiary



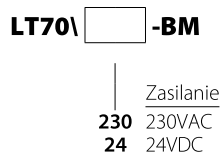
## Moduł bazy do kolumny sygnalizacyjnej LT70



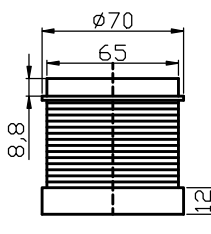
### Dane techniczne

Masa 70 g

### Budowa symbolu zamówieniowego



### Wymiary



## Moduł pokrywki do kolumny sygnalizacyjnej LT70



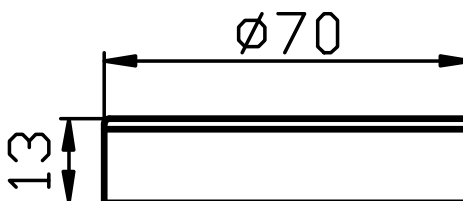
### Dane techniczne

Masa 20 g

### Budowa symbolu zamówieniowego

LT70\CM

### Wymiary



# Wyposażenie dodatkowe kolumn sygnalizacyjnych

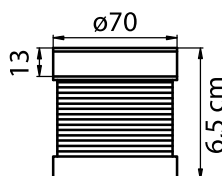
## Moduł sygnalizacji dźwiękowej do kolumny sygnalizacyjnej LT70



### Budowa symbolu zamówieniowego

LT70\  -AM  
Zasilanie  
230 230VAC  
24 24VDC

### Wymiary



### Dane techniczne

Masa	70 g
Efekt dźwiękowy: sygnał pulsujący	90 dB

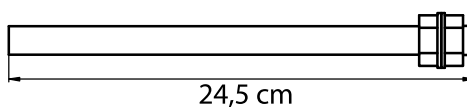
## Podstawa aluminiowa kolumny sygnalizacyjnej LT70



### Budowa symbolu zamówieniowego

LT70\QS-1

### Wymiary



### Dane techniczne

Masa	10 g
------	------

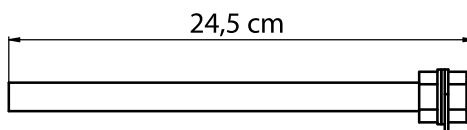
## Podstawa aluminiowa, do montażu bocznego kolumny sygnalizacyjnej LT70



### Budowa symbolu zamówieniowego

LT70\QS-2

### Wymiary



### Dane techniczne

Masa	160 g
------	-------

# Wyposażenie dodatkowe kolumn sygnaizacyjnych

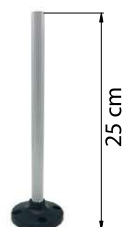
Podstawa aluminiowa, z podstawką kolumny sygnaizacyjnej LT70



## Budowa symbolu zamówieniowego

LT70\QS-3

## Wymiary



## Dane techniczne

Masa 60 g

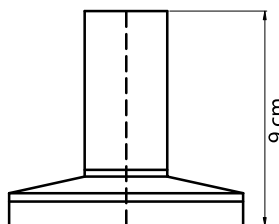
Podstawa z tworzywa, standardowa kolumny sygnaizacyjnej LT70



## Budowa symbolu zamówieniowego

LT70\QS-4

## Wymiary



## Dane techniczne

Masa 30 g

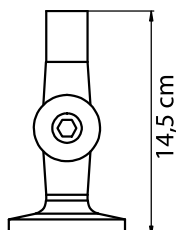
Podstawa z tworzywa, z regulowanym kątem kolumny sygnaizacyjnej LT70



## Budowa symbolu zamówieniowego

LT70\QS-8

## Wymiary



## Dane techniczne

Masa 90 g

