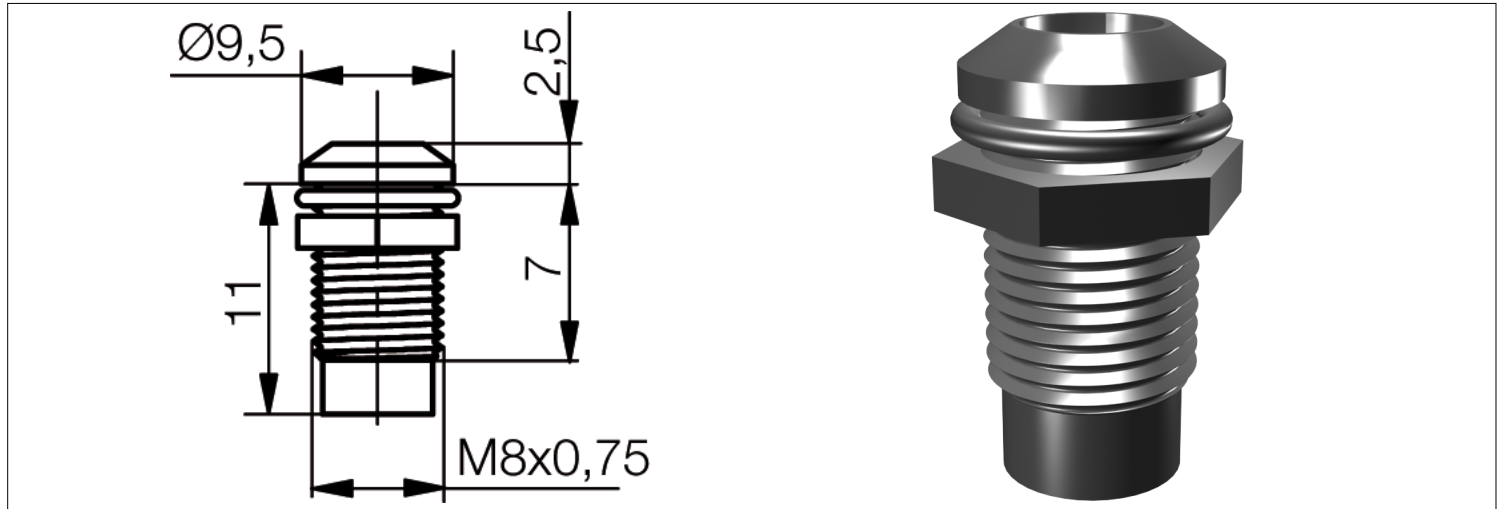


LED-Gehäuse SMQ/SMR1089 für 5mm LEDs

LED housing SMQ/SMR1089 for 5mm LEDs



**Spezifikation**

Metallgehäuse mit Außenreflektor für Schraubbefestigung M8x0,75mm. Das benötigte Befestigungsmaterial ist montiert. LED wird in das Isolierteil gesteckt und von der Rückseite in das Gehäuse eingepresst. Einbau-Öffnung: Ø8+0,2mm

**Specification**

*Metal housing with outside reflector for screw fastening M8x0,75mm. The required mounting material is mounted. The LED is set in the insulating part and pressed from the back into the housing. Mounting-hole: Ø8+0,2mm*

Materialien		Material	
Teil	Material	Part	Material
Gehäuse	Messing verchromt	Housing	Brass chromium plated
Isolierteil	PA6.6	Insulating part	PA6.6
Mutter	Messing vernickelt	Nut	Brass nickel plated
Unterlegting	FE vernickelt	Washer	FE nickel plated

Betriebstemperatur	n.a.	Operation Temperature	n.a.
Lagertemperatur	n.a.	Storage Temperature	n.a.

Optionen		Options	
Gehäuse mattchrom		Housing frosted chromium	
Als Version mit Innen-Reflektor-Gehäuse lieferbar siehe 855-SMZ1089		Also available as version with inside reflektor reference 855-SMZ1089	
Auch mit LED und integriertem Vorwiderstand (optional)		Also with LED and integrated resistor (option)	

Artikel/ Part		Artikel-Text	Part-Text
Spannung Voltage	Farbe Color	Info	Leistung Power
			Lebensdauer live-time
<b>SMQ1089</b>		Gehäuse mit Außenreflektor für 5mm LEDs glanzchrom / shining chromium	Housing with outside refl. for 5mm LEDs
<b>SMR1089</b>		Gehäuse mit Außenreflektor für 5mm LEDs schwarzchrom / black chromium	Housing with outside refl. for 5mm LEDs

Artikel/ Part		Artikel-Text	Part-Text
Spannung Voltage	Farbe Color	Info	Leistung Power
			Lebensdauer live-time

Layout ZUB

Technische Änderungen vorbehalten. Datenblatt unterliegt nicht dem Änderungsdienst.  
Die angegebenen technischen Daten sind typische Durchschnittswerte.

Wir achten bei der Entwicklung und Herstellung und beim Energieverbrauch unserer Produkte auf einen möglichst geringen Einsatz von Ressourcen.  
Bitte prüfen Sie, ob es unbedingt erforderlich ist, das gesamte Dokument zu Drucken. So schonen Sie Ressourcen und unsere Umwelt.

*Specifications are subject to change without notice.*

*The technical data are typical figures*

*We care for environment when producing and manufacturing our products. Also we care for a low power consumption and a low consumption of resources.  
Please consider environmental responsibility before printing this e-mail*