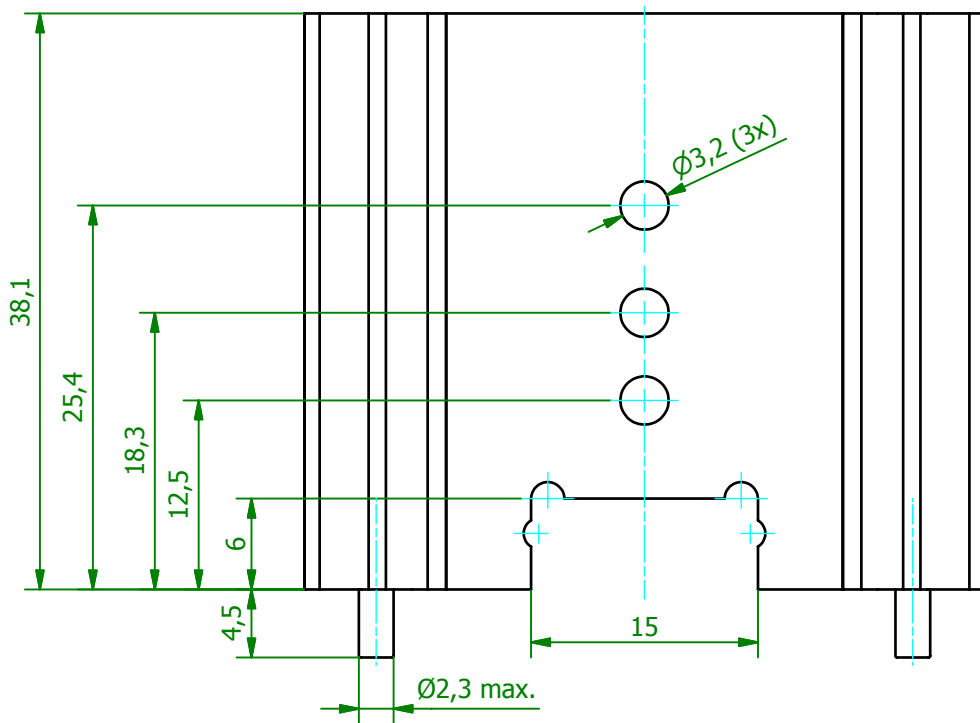
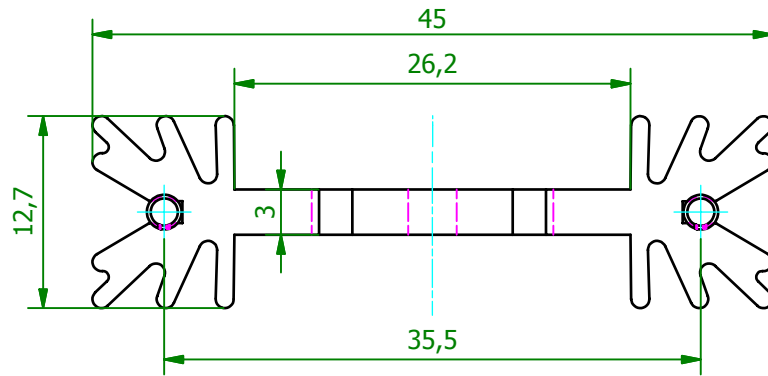
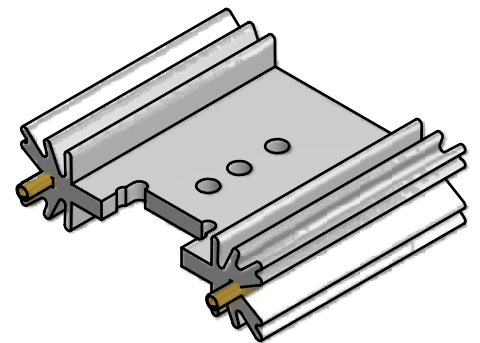


(2:1)



(1:1)



Schutzvermerk gemäß DIN ISO 16016 beachten © Fischer Elektronik GmbH & Co. KG 2013		Freimasstoleranz DIN ISO 2768m		Oberfläche SA	Kunde 77777 - Fischer Elektronik
		Datum	Name	Bezeichnung / Titel	
		Erst. 11.02.2013	Lochen	SK 409 38,1 STS	
		Bearb. 11.02.2013	Lochen	für Halbleiter-Schraubmontage mit Lötsrifen	
		Werkstoff / Material EN AW 6060 T66		Zeichnungs-Nummer	
				001052903	
Z. Änderungen	Datum	Name	C001052900.iam		Blatt 1
					Blätter 1