

Set mit OBD-II-Buchse

Die Komponenten dienen zur Herstellung einer Leitung zum Anschluss an den OBD-II-Stecker im Fahrzeuginnenraum

Best.-Nr.

SET 8140 / OBDBU II / 24V / GB / 8 / SW

- Set mit Gehäuse aus PA6 mit Glaskugeln verstärkt, OBD-II-Buchse und Knickschutz-tülle für Kabel bis Ø 8 mm
- OBD-II-Buchse 24V mit Lötpins
- mit Lötanschluss für Litzendurchmesser bis max. Ø 1,3 mm
- Kontaktteile **vergoldet**

Best.-Nr.

SET 8140 / OBDBU II / 24V / GF / 8 / SW

- Set mit Gehäuse aus PA6 mit Glasfasern verstärkt, OBD-II-Buchse und Knickschutz-tülle für Kabel bis Ø 8 mm
- OBD-II-Buchse 24V mit Lötpins
- mit Lötanschluss für Litzendurchmesser bis max. Ø 1,3 mm
- Kontaktteile **vergoldet**

Set with OBD II socket

The components are used for the manufacture of a lead for connecting to the OBD II connector in the vehicle interior

Order No.

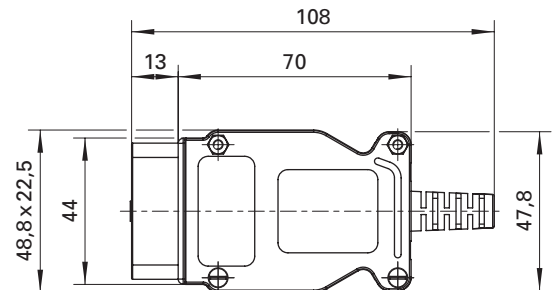
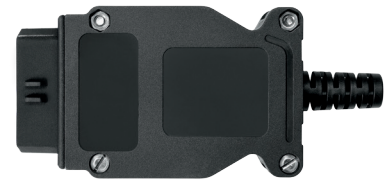
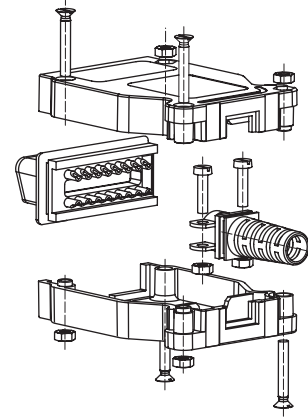
SET 8140 / OBDBU II / 24V / GB / 8 / SW

- set with housing made of PA6 reinforced with glass beads, OBD II socket and bend relief for cables up to Ø 8 mm
- OBD II socket 24 V with solder pins
- with solder terminal for wire strand up to Ø 1.3 mm
- contact parts **gold-plated**

Order No.

SET 8140 / OBDBU II / 24V / GF / 8 / SW

- set with housing made of PA6 reinforced with glass fibres, OBD II socket and bend relief for cables up to Ø 8 mm
- OBD II socket 24 V with solder pins
- with solder terminal for wire strand up to Ø 1.3 mm
- contact parts **gold-plated**



Allgemeine Angaben			General information		
Best.-Nr. ¹⁾	SET 8140 / OBDBU II / 24V / GB / 8 / SW Kontaktteile vergoldet	SET 8140 / OBDBU II / 24V / GF / 8 / SW Kontaktteile vergoldet	Order No. ¹⁾	SET 8140 / OBDBU II / 24V / GB / 8 / SW contact parts gold-plated	SET 8140 / OBDBU II / 24V / GF / 8 / SW contact parts gold-plated
Farben	schwarz		colours	black	
Gehäuse	PA 6 mit Glaskugeln verstärkt	PA 6 mit Glasfasern verstärkt	housing	PA 6 reinforced with glass beads	PA 6 reinforced with glass fibres
	UL94 – HB	UL94 – V0		UL94 – HB	UL94 – V0
Technische Daten			Technical data		
Leitung	Ø 8 mm		cable	Ø 8 mm	
Durchgangswiderstand	-		transition resistance	-	
Bemessungsspannung ²⁾	24 V		rated voltage ²⁾	24 V	
Bemessungsstrom ²⁾	10 A		rated current ²⁾	10 A	
Temperatur-Einsatzbereich	von -40 °C bis +85 °C		operating temperature	from -40 °C to +85 °C	

¹⁾ andere Kontaktoberflächen, Farben und Anschlüsse auf Anfrage
²⁾ bei normalen Umgebungstemperaturen

¹⁾ other contact platings, colours and terminals on request
²⁾ at normal ambient temperatures