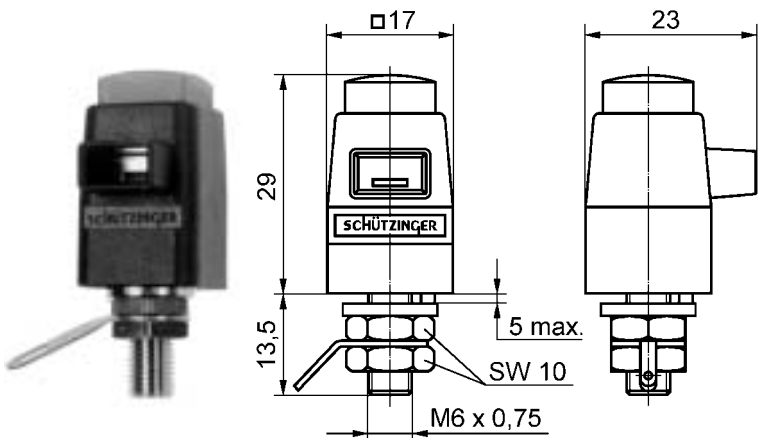
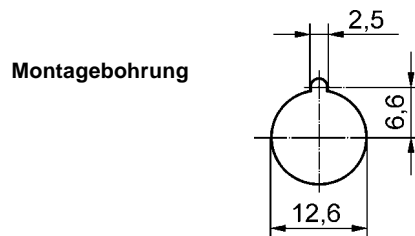


Sicherheits-Einbau-Schnelldruckklemme

- vollisolierter Einbau

- Best.-Nr. ESD 798 / .. (Farbe)**
 - Kontakteile **vernickelt**
 - Isolierteile PA 6.6 (Polyamid)
 - Frontplattenstärke 0,8 mm - 7 mm

Farben: siehe Tabelle

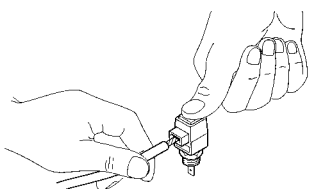
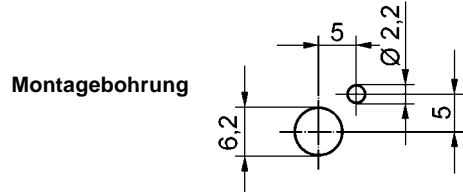


Sicherheits-Einbau-Schnelldruckklemme

- nicht isolierter Einbau

- Best.-Nr. SDK 801 / .. (Farbe)**
 - Kontakteile **vernickelt**
 - Isolierteile PA 6.6 (Polyamid)
 - Frontplattenstärke 0,8 mm - 5 mm

Farben: siehe Tabelle



Funktionsbeschreibung:

Durch Druck auf den Kopf der Klemme lassen sich Drähte und Litzen zwischen die federnden Backen klemmen. Jede Klemme hat ein Einsteckfenster. Die Fenstergröße liegt bei 8 mm x 4 mm. Eine kräftige Druckfeder gewährleistet guten Kontakt. Die Druckkraft der Druckfeder beträgt ca. 19 N. Die Schnelldruckklemmen eignen sich besonders zum schnellen Anklemmen und Prüfen von Seriengeräten.

Allgemeine Angaben			Technische Daten				
Best.-Nr.	Anzugsdrehmoment der Muttern	Farben	Anschluß	Durchgangswiderstand	Bemessungsspannung	Bemessungsstrom	Temperatur-Einsatzbereich
ESD 798 / ..(Farbe) Kontakteile vernickelt	85 Ncm	schwarz rot	FSH 6,3x0,8 oder Lötten	< 3 mΩ	300 V CAT II	16 A	- 25 °C ... + 90 °C
SDK 801 / ..(Farbe) Kontakteile vernickelt	120 Ncm	schwarz rot	Lötöse oder Kabelschuh	< 3 mΩ	300 V CAT II	16 A	- 25 °C ... + 90 °C

andere Farben und Druckfederkräfte auf Anfrage