

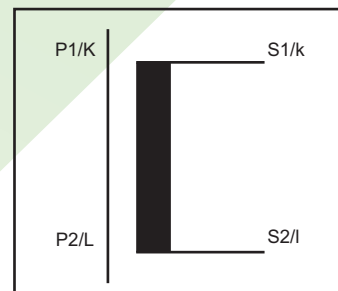
S30M Przekładnik prądowy niskonapięciowy



Zastosowanie

- Aplikacje pomiarowe w systemach zasilania AC
- Pomiarowe i przekaźnikowe aplikacje w rozdzielnicach niskiego napięcia

Schemat połączeń



Specyfikacja techniczna

Norma	IEC 60044-1 / IEC 61869-2
Napięcie pracy	720 V
Częstotliwość	50 / 60Hz (na zamówienie 400 Hz)
Temperatura pracy	-20 / 75°C
Temperatura magazynowania	-50 / 80°C
Dopuszczalna wilgotność względna	do 95%
Ciągły prąd termiczny	1,2 xIn
Znamionowy krótkotrwały prąd cieplny	60 xIn / 1 sec
Znamionowy prąd dynamiczny	2,5 x Ith / 1 sec
Napięcie probiercze	3 kV eff. (50 Hz) / 1 min
Klasa izolacji	E (120°C max.)
Stopień ochrony	IP20
Współczynnik bezpieczeństwa	5
Zaciski wtórne	Mosiądz nikielowany, śruby M5
Zalecany moment dokręcenia	2 Nm (dla zacisków wtórnych)
Klasa dokładności	0,5; 1; 3
Moc	1,5 do 10 VA
Prąd pierwotny	Od 60 A do 600 A
Prąd wtórny	5 A

Dopuszczenia

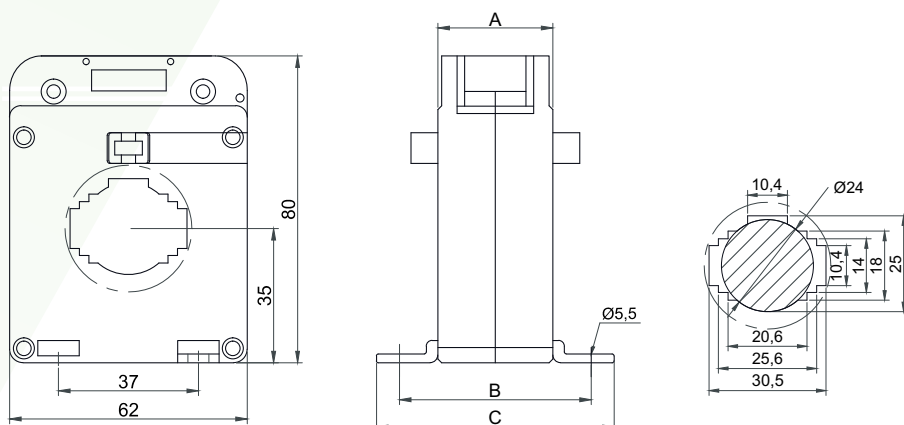


Tabela zakresów

S30M	Maksymalna moc w stosunku do klasy przekładnika (prąd wt. 5 A)				
Szyna [mm]	20 x 10 / 30 x 10				
Kabel ø [mm]	24				
Kl. dokł [cl]	0,2 s	0,2	0,5	1	3
n [A]	VA				
60	---	---	---	---	1,25
75	---	---	---	2,5	2,5
100	---	---	2,5	2,5	2,5
125	---	---	2,5	2,5	3,75
150	---	---	2,5	5	7,5
200	---	---	5	5	7,5
250	---	---	10	10	10
300	---	---	10	10	10
400	---	---	10	10	15
500	---	---	10	10	15
600	---	---	10	10	15

Pozostałe parametry na zapytanie

Wymiary



	A	B	C
S30M	30	50	62
S30ML	45	65	77