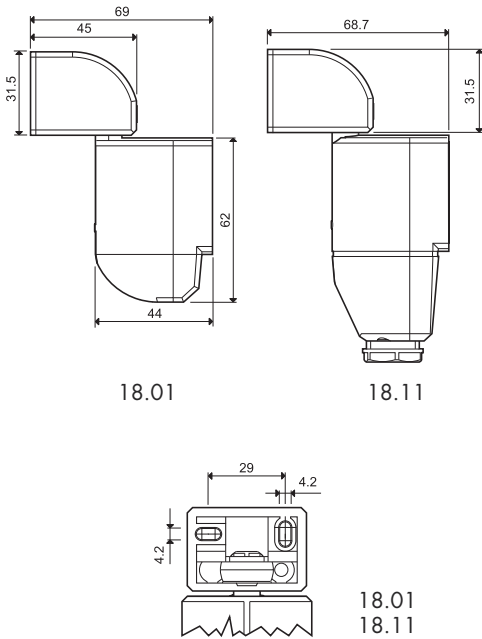


Infrarood bewegingsmelders

Herkent alleen bewegingen van objecten met lichaamswarmte zoals mensen en dieren en niet van bewegende takken van bomen

- Geringe afmetingen
- Geïntegreerde instelling voor de helderheidsdrempel en uitschakelvertragingstijd
- Door de universele montagepositie is het detectiegebied goed instelbaar
- Grote detectiehoek



18.01

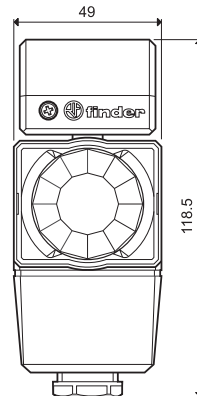
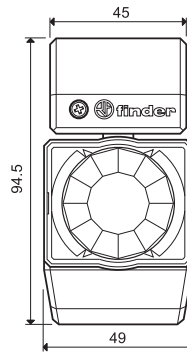


18.11



- 1 maakcontact 10 A
- Voor binnenmontage
- Specifiek bedoeld voor wandmontage

- 1 maakcontact 10 A
- Voor buitenmontage
- Specifiek bedoeld voor wandmontage



Contacten

Aantal contacten	1 maakcontact		1 maakcontact	
Max. continustroom/max. inschakelstroom A	10/20 (100 A - 5 ms)		10/20 (100 A - 5 ms)	
Nominale spanning/max. schakelspanning V AC	230/230		230/230	
Max. schakelvermogen AC1 VA	2.300		2.300	
Max. schakelvermogen AC15 (120/230 V) VA	250	450	250	450
Toegestane contactbelasting: gloeilampen (120/230 V) W	500	1.000	500	1.000
TL - lampen gecompenseerd (120/230 V) W	200	350	200	350
TL - lampen niet-gecompenseerd (120/230 V) W	250	500	250	500
Halogeenlampen (120/230 V) W	500	1.000	500	1.000
Contactmateriaal standaard	AgSnO ₂		AgSnO ₂	

Spoel

Leverbare	V AC (50/60 Hz)	120...230	120...230
nominale spanningen	DC	—	—
Nominaal vermogen AC/DC VA (50 Hz)/W		2,5/—	2,5/—
Werkspanningsbereik	V AC (50/60 Hz)	96...253	96...253
	DC	—	—

Algemene gegevens

Elektrische levensduur AC1	schakelingen	100 · 10 ³	100 · 10 ³
Instelbare helderheidsdrempel	lx	5...350	5...350
Instelbare afschakelvertragingstijd		10 s...12 min	10 s...12 min
Detectiehoek		110°	110°
Detectieafstand	m	10	10
Omgevingstemperatuur	°C	-10...+50	-30...+50
Beschermingsgraad		IP 40	IP 54

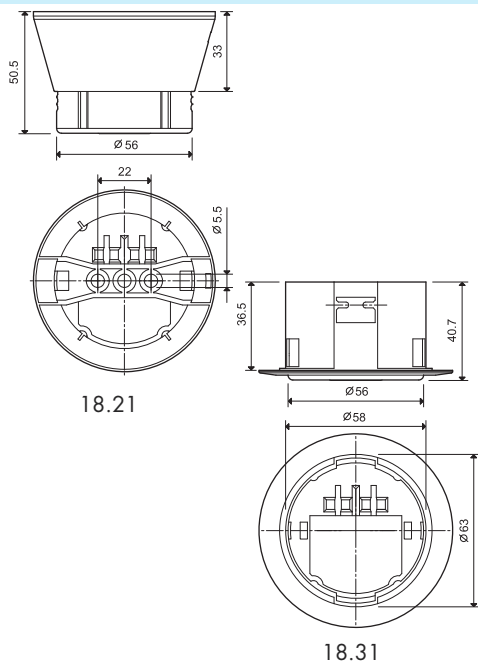
EG-richtlijn/keurmerken (Details op aanvraag)



Infrarood bewegingsmelders

Herken alleen bewegingen van objecten met lichaamswarmte zoals mensen en dieren en niet van bewegende takken van bomen

- Geringe afmetingen
- Geïntegreerde instelling voor de helderheidsdrempel en uitschakelvertragingstijd
- Te gebruiken in situaties om bewegingen te detecteren
- Grote detectiehoek



18.21

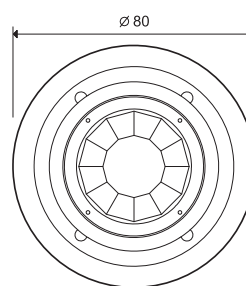
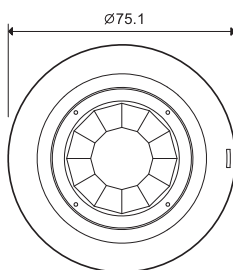


- 1 maakcontact 10 A
- Voor binnenmontage
- Specifiek bedoeld voor plafondmontage
- Uitgang met voedingsspanning verbonden

18.31



- 1 maakcontact 10 A
- Voor binnenmontage
- Specifiek bedoeld voor inbouwmontage in plafond
- Uitgang met voedingsspanning verbonden



Contacten

Aantal contacten	1 maakcontact		1 maakcontact	
Max. continustroom/max. inschakelstroom A	10/20 (100 A - 5 ms)		10/20 (100 A - 5 ms)	
Nominale spanning/max. schakelspanning V AC	230/230		230/230	
Max. schakelvermogen AC1 VA	2.300		2.300	
Max. schakelvermogen AC15 (120/230 V) VA	250	450	250	450
Toegestane contactbelasting: gloeilampen (120/230 V) W	500	1.000	500	1.000
TL - lampen gecompenseerd (120/230 V) W	200	350	200	350
TL - lampen niet-gecompenseerd (120/230 V) W	250	500	250	500
Halogeenlampen (120/230 V) W	500	1.000	500	1.000

Contactmateriaal standaard

AgSnO₂

AgSnO₂

Spoel

Leverbare	V AC (50/60 Hz)	120...230	120...230
nominale spanningen	DC	—	—
Nominaal vermogen AC/DC VA (50 Hz)/W		2/1	2/1
Werkspanningsbereik	V AC (50/60 Hz)	96...253	96...253
	DC	—	—

Algemene gegevens

Elektrische levensduur AC1 schakelingen		100 · 10 ³	100 · 10 ³
Instelbare helderheidsdrempel lx		5...350	5...350
Instelbare afschakelvertragingstijd		10 s...12 min	10 s...12 min
Detectiehoek *		110°	110°
Max. diameter detectiegebied ** m		Zie schema pagina 6	Zie schema pagina 6
Omgevingstemperatuur °C		-10...+50	-10...+50
Beschermingsgraad		IP 40	IP 40

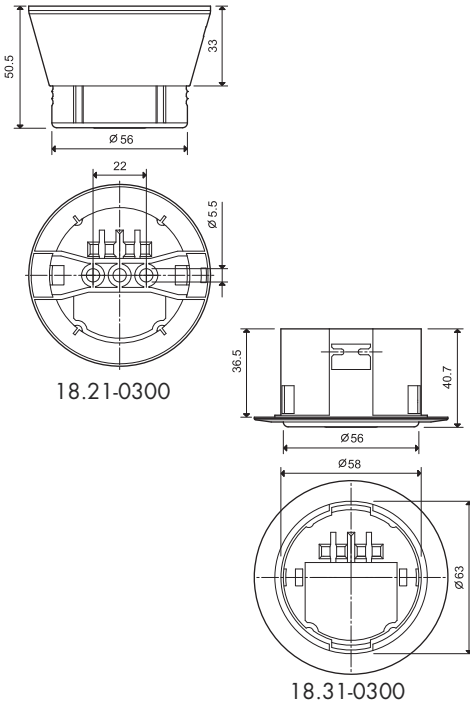
* Met behulp van het meegeleverde diafragma is het detectiebereik te verkleinen
 ** Bij montage tegen een 2,50 m hoog plafond is de detectiediameter ca. 7 m

EG-richtlijn/keurmerken (Details op aanvraag)



Infrarood bewegingsmelders, met potentiaalvrij contact

- Voor gebruik in combinatie met een PLC of gebouwbeheersysteem
- Plafondmontage
- Geringe afmetingen
- Instelbare helderheidsdrempel
- Instelbare uitschakelvertragingstijd
- Grote detectiehoek



NEW 18.21-0300



- 1 maakcontact 10 A
- Voor binnenmontage
- Specifiek bedoeld voor plafondmontage
- Uitgang met potentiaalvrij contact

NEW 18.31-0300



- 1 maakcontact 10 A
- Voor binnenmontage
- Specifiek bedoeld voor inbouwmontage in plafond
- Uitgang met potentiaalvrij contact

Contacten			
Aantal contacten		1 maakcontact	1 maakcontact
Max. continu-stroom/max. inschakelstroom	A	10/20 (100 A - 5 ms)	10/20 (100 A - 5 ms)
Nominale spanning/max. schakelspanning	V AC	250/400	250/400
Max. schakelvermogen AC1	VA	2.500	2.500
Max. schakelvermogen AC15	(230 V) VA	450	450
Toegestane contactbelasting: gloeilampen (230 V)	W	1.000	1.000
TL - lampen gecompenseerd (230 V)	W	350	350
TL - lampen niet-gecompenseerd (230 V)	W	500	500
Halogeenlampen (230 V)	W	1.000	1.000
Contactmateriaal standaard		AgSnO ₂	AgSnO ₂
Spoel			
Leverbare	V AC (50/60 Hz)	120...230	120...230
nominale spanningen	V AC (50/60 Hz)/DC	24	24
Nominaal vermogen AC/DC	VA (50 Hz)/W	2/1	2/1
Werkspanningsbereik	V AC (50/60 Hz)	96...253	96...253
	V AC (50/60 Hz)/DC	19,2...26,4	19,2...26,4
Algemene gegevens			
Elektrische levensduur AC1	schakelingen	100 · 10 ³	100 · 10 ³
Instelbare helderheidsdrempel	lx	5...350	5...350
Instelbare afschakelvertragingstijd		10 s...12 min	10 s...12 min
Detectiehoek *		110°	110°
Max. diameter detectiegebied **	m	Zie schema pagina 6	Zie schema pagina 6
Omgevingstemperatuur	°C	-10...+50	-10...+50
Beschermingsgraad		IP 40	IP 40
EG-richtlijn/keurmerken (Details op aanvraag)		CE	

* Met behulp van het meegeleverde diafragma is het detectiegebied te verkleinen
 ** Bij montage tegen een 2,50 m hoog plafond is de detectiediameter ca. 7 m

Bestelvoorbeeld

Voorbeeld: Serie18, bewegingsmelder voor binnengebruik, wandmontage, 1 maakcontact 10 A, aansluitspanning 120...230 V AC.

1 8 . 0 1 . 8 . 2 3 0 . 0 0 0 0

Serie	1 8	Contactcircuit	0 = Contact aan voedingsspanning 3 = Potentiaalvrij contact (alleen 18.21/18.31-0300)
Type	0 1 8	Nominale voedingsspanning	024 = 24 V AC/DC alleen 18.21/31-0300 230 = 120...230 V
0 = Voor binnengebruik - wandmontage		Spanningsoort	0 = AC (50/60 Hz)/DC (alleen 24 V) 8 = AC (50/60 Hz)
1 = Voor buitengebruik		Aantal contacten	1 = 1 maakcontact, 10 A
2 = Voor binnengebruik - plafondmontage		Alle uitvoeringen	18.01.8.230.0000 18.21.8.230.0300 18.11.8.230.0000 18.31.0.024.0300 18.21.0.024.0300 18.31.8.230.0000 18.21.8.230.0000 18.31.8.230.0300
3 = Voor binnengebruik - inbouwplafondmontage			

Algemene gegevens

Isolatie-eigenschappen

Isolatiespanning tussen geopende contacten V AC	1.000
Tussen voeding en contact V AC	1.500 (types 18.21...0300, 18.31...0300)

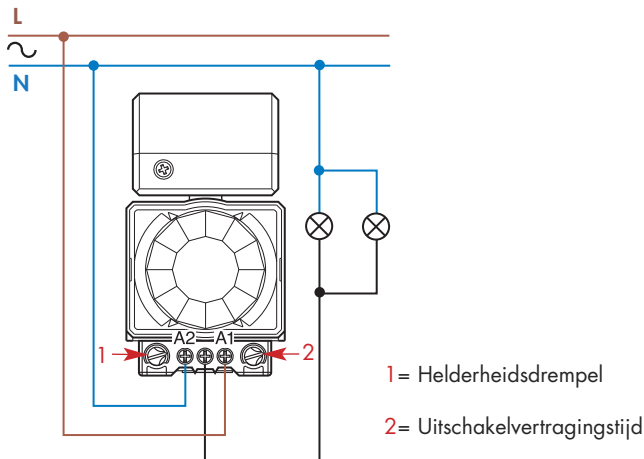
Overige gegevens

⊕ Vastzetkoppel	Nm	0,5
Max. aansluitdiameter	mm ²	1,5

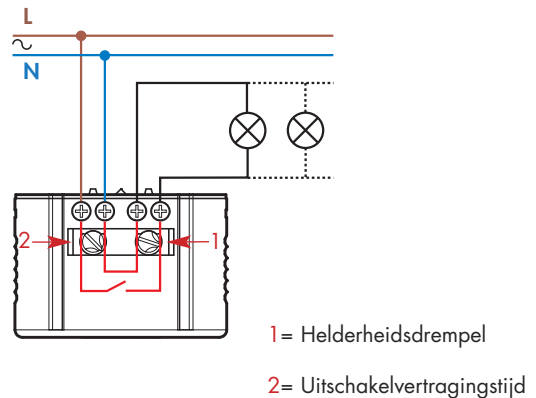
- Bij inbedrijfname of na elke spanningsonderbreking volgt een initialisatie van ca. 30 seconden.
- Bij spanningsonderbrekingen verbreekt het gesloten uitgangcontact. Bij terugkeer van de voedingsspanning sluit het uitgangcontact direct nogmaals gedurende de ingestelde tijd als de lichtsterkte zich onder de ingestelde drempelwaarde bevindt. Dit gebeurt onafhankelijk van het feit of er op dat moment wel of geen beweging wordt gedetecteerd. Was het uitgangcontact bij de spanningsonderbreking geopend en de licht-sterkte boven de ingestelde drempelwaarde, dan is de bewegingsmelder na de initialisatietijd bedrijfsklaar. Bewegingen die binnen de initialisatietijd plaatsvinden, worden niet geregistreerd.

Aansluitschema

Type 18.01 / 18.11

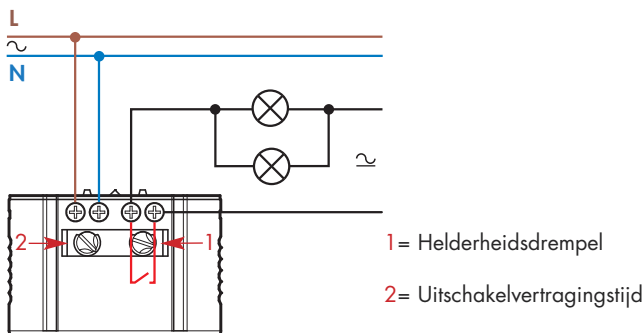


Type 18.21 / 18.31

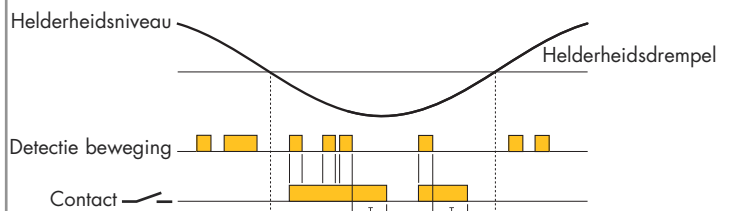


Opmerking: De twee binnenste aansluitklemmen zijn intern met elkaar doorverbonden.

Type 18.21-0300 / 18.31-0300

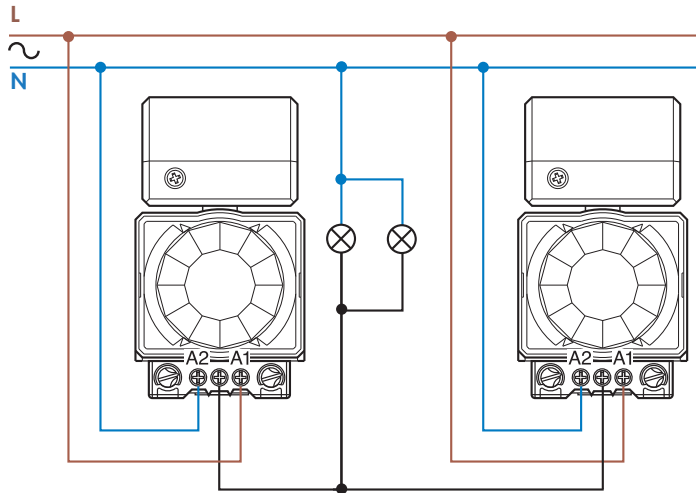


Het relais wordt niet meer bekrachtigd vanaf het einde van tijd T, gemeten na de laatste bewegingsdetectie.



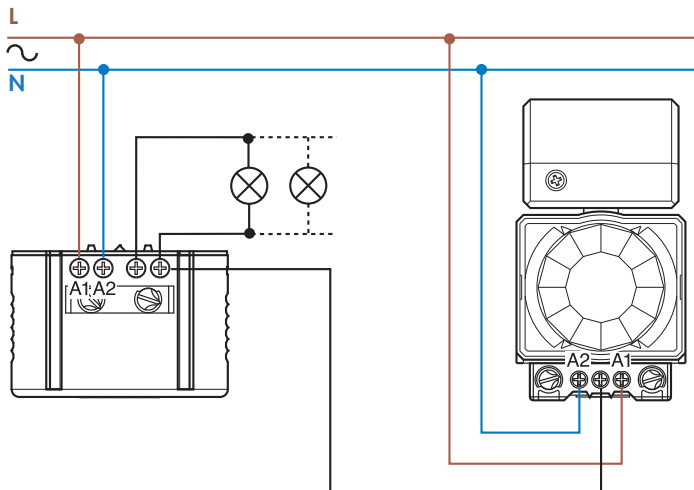
Aansluitschema - Parallelschakeling van beweging Series 18

Type 18.01 / 18.11



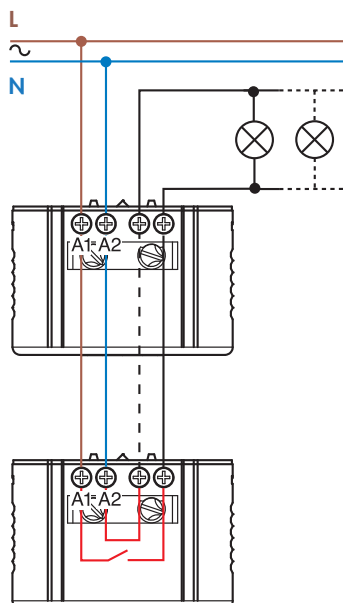
Opmerking: respecteer de aangeduide polariteit van fase en neutraal

Type 18.01 / 18.21



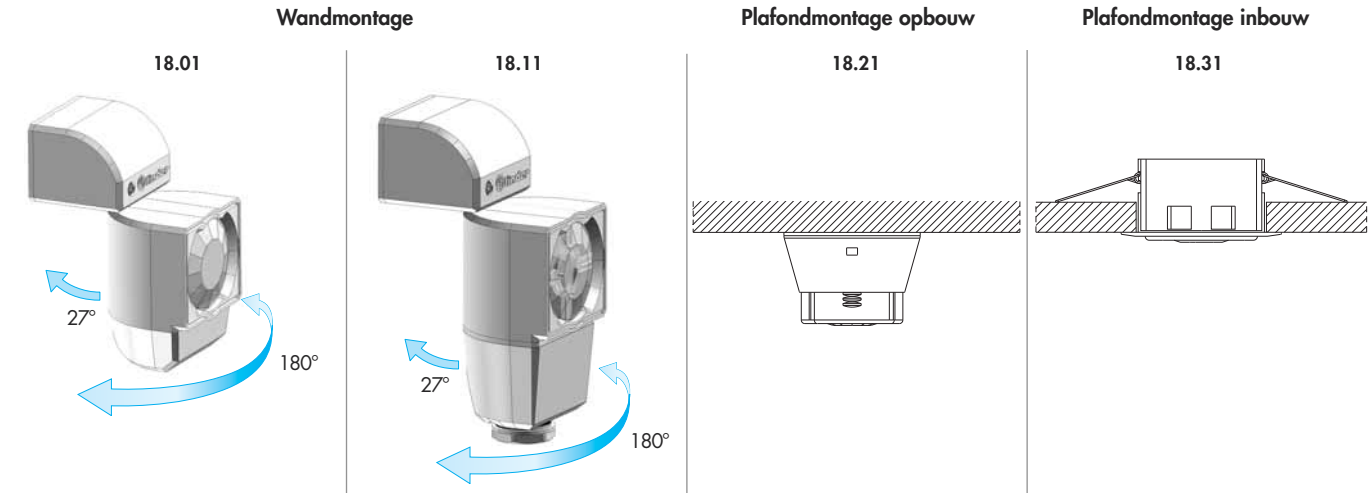
Opmerking: respecteer de aangeduide polariteit van fase en neutraal

Type 18.21 / 18.31



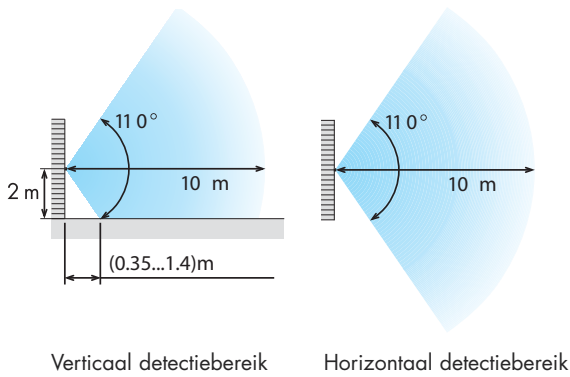
Opmerking: respecteer de aangeduide polariteit van fase en neutraal

Installatie en gebruik

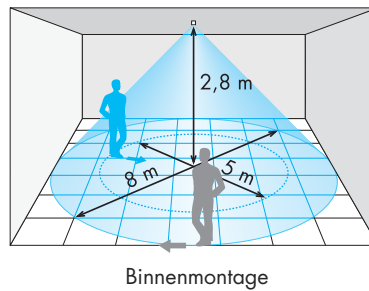


Detectiebereik

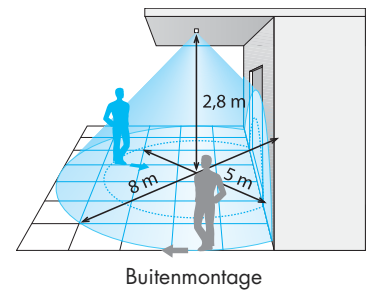
18.01, 18.11 - Wandmontage



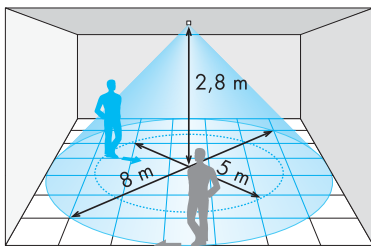
18.01 - Plafondmontage



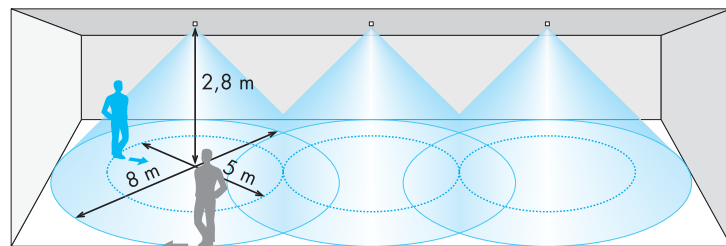
18.11 - Plafondmontage



18.21, 18.31 - Binnenmontage tegen plafond, inbouw- of opbouwmontage



Enkelvoudige installatie



Meervoudige installatie

Toebehoren



Diafragma voor de bewegingsmelders type 18.21 en 18.31

Bij toepassing van het meegeleverde diafragma wordt de te bewaken zone verkleint tot ca. 2 m in doorsnede bij een plafondhoogte van 2,8 m.

