

## Grubowarstwowe rezystory mocy RTS-01

### Charakterystyka



#### Opis

Rezystory serii RTS są wykonane w technologii grubowarstwowej na podłożach ze stali nierdzewnej. Charakteryzują się dużą mocą przy małych wymiarach, wysoką odpornością na chwilowe przeciążenia oraz bardzo niską indukcyjnością. Rozstaw otworów montażowych jest zgodny z wymiarami standardowych grubowarstwowych rezystorów mocy, co pozwala na łatwą wymianę. Dostępne są różne rodzaje wyprowadzeń, standardowo rezystory mają wyprowadzenia śrubowe 5/A. Rezystory przeznaczone są do montażu na radiatorze!

#### Cechy

- Bardzo dobry stosunek moc/wielkość
- Moc znamionowa do 1000W
- Szeroki zakres rezystancji
- Płaska konstrukcja
- Niska indukcyjność
- Łatwy montaż
- Zgodny z RoHS



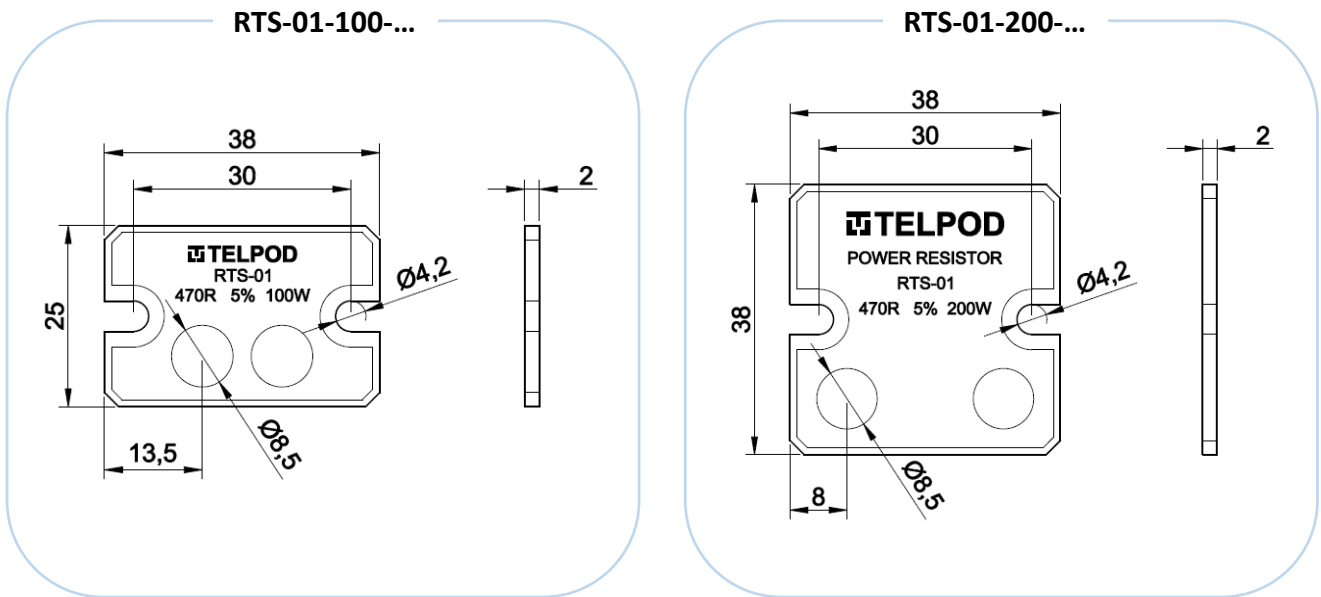
### Parametry techniczne

	RTS-01-100	RTS-01-200
Zakres dostępnych rezystancji	0,1 Ω ... 1 MΩ	
Tolerancja rezystancji	±5%, ±10 %	
Moc znamionowa (z radiatorem)	100W	200W
Napięcie przebicia warstwy dielektrycznej	> 2,5 kV	
Temperaturowy współczynnik rezystancji (TWR)	±100 ppm/°C (dostępne także ±1500 ppm/°C )	
Max. temperatura złączy	170 °C (dostępne także 300°C)	
Wymiary zewnętrzne	38 x 25 x 2 mm	38 x 38 x 2 mm
Moment dokręcania śrub montażowych M4	1,6 Nm ... 1,8 Nm	

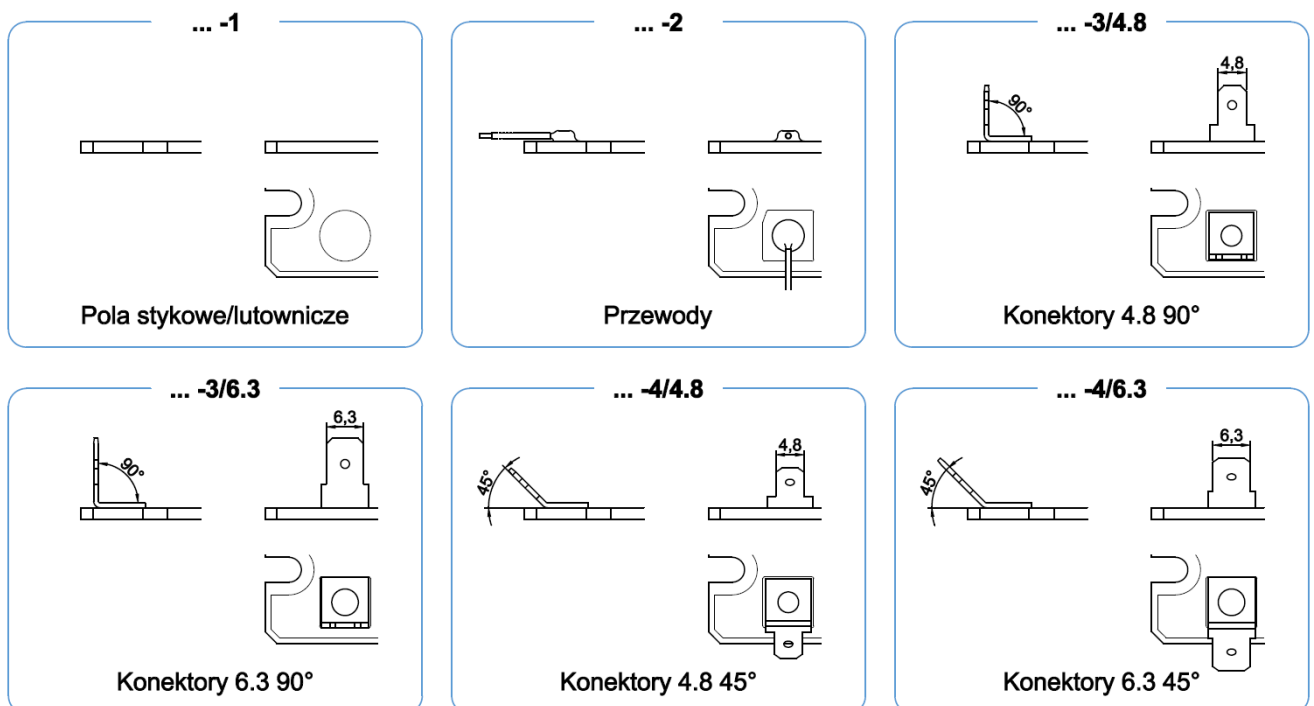
## Grubowarstwowe rezystory mocy RTS-01

### Wymiary zewnętrzne

Wymiary podane w [mm]



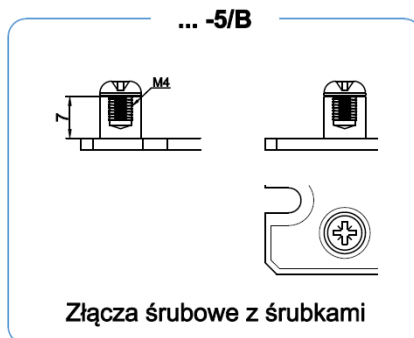
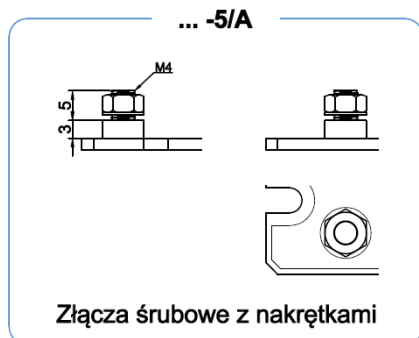
### Typy wyprowadzeń



## Grubowarstwowe rezystory mocy RTS-01

Strona 3 z 3

04.10.2023 / ver. 2.1



Zalecany moment dokręcania złącz 5/A oraz 5/B to 1,2 Nm

### Montaż do radiatora

Rezystor należy przykręcić do radiatora śrubami M4. W celu zapewnienia efektywnego transferu ciepła zalecamy zastosować termopady dedykowane specjalnie pod nasze produkty. Więcej informacji na [RTS-TERMOPADY](#).

### Oznaczenie produktu

Seria	-	Moc	-	Rezystancja	-	Tolerancja	-	Złącze
RTS-01		100 W		0R1		5 %		1 2
		200 W		...		10 %		3/4.8 3/6.3
				...				4/4.8 4/6.3
				1M				5/A 5/B

### Przykład

**RTS-01 - 100 - 1R - 5 - 5/A**

Rezystor serii RTS-01 o mocy 100W, rezystancji 1Ω, tolerancji ± 5% ze złączami śrubowymi z nakrętkami.

**TELPOD S.A.**  
ul. Piłsudskiego 63A  
32-050 Skawina  
[www.telpod.pl](http://www.telpod.pl)

**Dział Sprzedaży**  
Tel.: +48 (0)12 257 10 35  
Fax: +48 (0)12 257 10 13  
[zamowienia@telpod.pl](mailto:zamowienia@telpod.pl)

**Dział Techniczny**  
[konstrukcja@telpod.pl](mailto:konstrukcja@telpod.pl)  
[mikrouklady@telpod.pl](mailto:mikrouklady@telpod.pl)