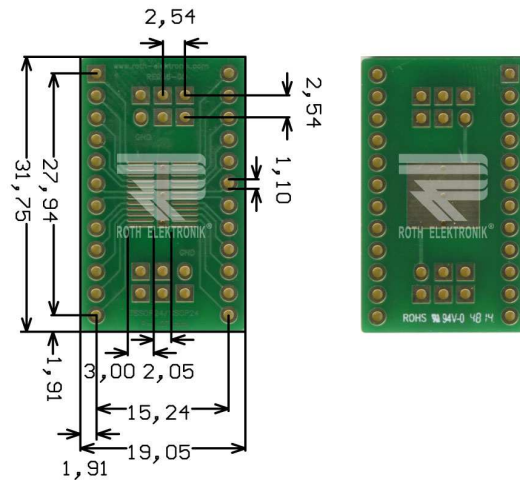


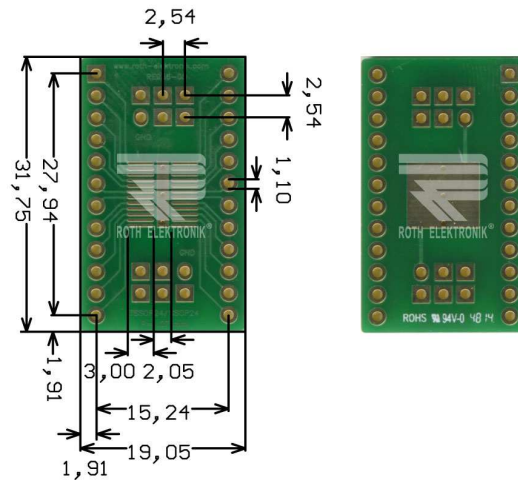
RE936-08

- Multiadapter TSSOP24 & SSOP24
- Epoxy fibre-glass 1.50 mm
- Double-sided 35 µm Cu
- Plated through holes (PTH)
- Surface chem. Ni/Au
- Solder stop mask
- Adaption circuit board for TSSOP24 & SSOP24 with 1.27 mm pitch
- Hole spacing 2.54 mm
- Two experimenting areas with 2 x 3 square pads 2.20 x 2.20 mm
- Shield pad & cooling pad
- Size 31.75 x 19.05 mm



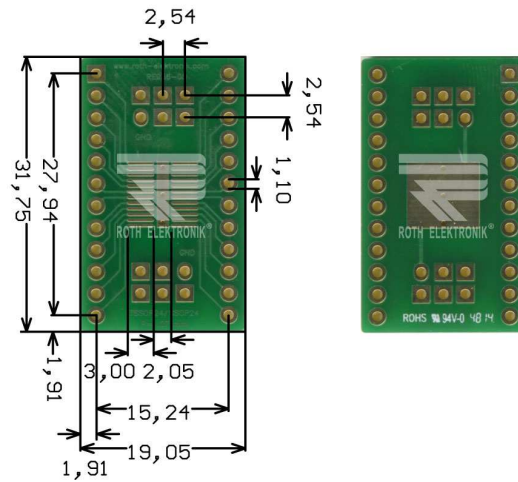
RE936-08

- Multiadapter für TSSOP24 & SSOP24
- Epoxydglashartgewebe FR4 1,50 mm
- Zweiseitig 35 µm Cu
- Durchkontaktiert (PTH)
- Oberfläche chem. Ni/Au
- Lötstopplack
- Adaptionsplatine für TSSOP24 und SSOP24 mit 1,27 mm Pitch
- Einreihig ausgeleitet in das Raster 2,54 mm
- Zwei Experimentierfelder mit 2 x 3 Lötinseln 2,20 x 2,20 mm
- Abschirmungsfeld und Kühlfläche
- Größe 31,75 x 19,05 mm



RE936-08

- Adaptateur multiple TSSOP24 & SSOP24
- Fibre de verre époxyde 1.50 mm
- Double face 35 µm Cu
- Métallisation des trous (PTH)
- Surface avec Ni/Au chimique
- Masque de soudure
- Platine d'adaptation pour TSSOP24 & SSOP24 avec 1.27 mm pitch
- Pas 2.54 mm
- Deux zones d'expérimentation avec des carrés de 2 x 3 2.20 x 2.20 mm
- Blindage et zone de refroidissement
- Dimensions 31.75 x 19.05 mm



RE936-08

- Multiadaptador para TSSOP24 y SSOP24
- Fibra de vidrio epoxidica FR4 1,50 mm
- Por dos lados 35 µm de Cu
- Agujeros con contactos metalizados (PTH)
- Superficie terminal química de Ni/Au
- Máscara de inhibidora de la soldadura
- Placa de circuito impreso de adaptación para TSSOP24 y SSOP24 con 1,27 mm Pitch
- Espacio entre orificios en una línea 2,54 mm
- Dos zonas de experimentación con 2 x 3 nodos de soldadura de 2,20 x 2,20 mm
- Campo de apantallado y superficie de refrigeración
- Tamaño 31,75 x 19,05 mm