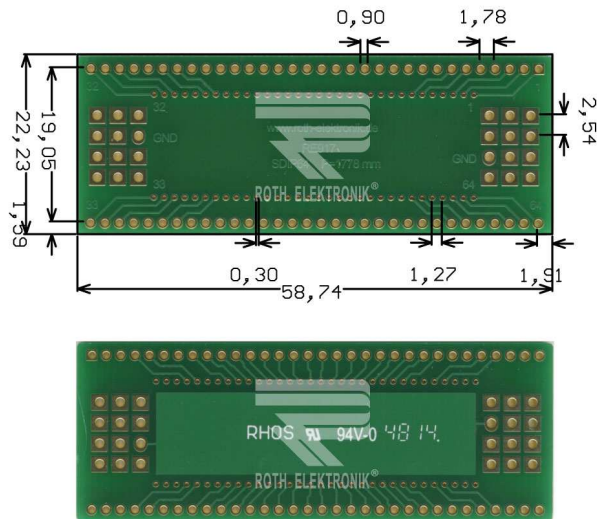


RE917

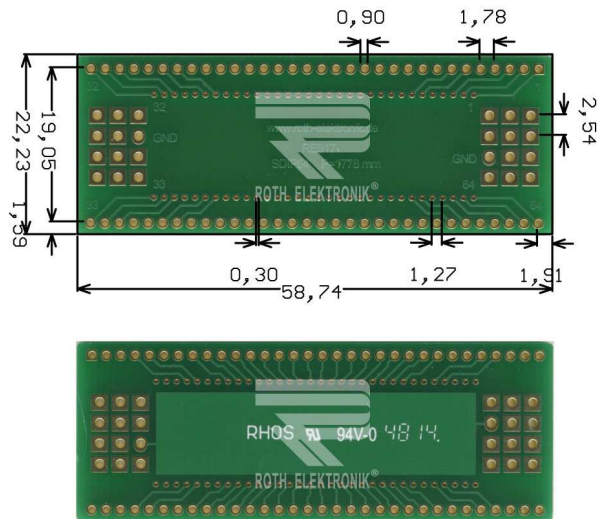
- Adapter SDIP64
- Epoxy fibre-glass 1.50 mm
- Double-sided 35 µm Cu
- Plated through holes (PTH)
- Surface chem. Ni/Au
- Solder stop mask
- Adaption circuit board for SDIP64 with 1.778 mm pitch
- Hole spacing 2.54 mm
- Solder pads Ø 2,20 mm
- Shield pad
- Size 65.40 x 30.17 mm



RE917

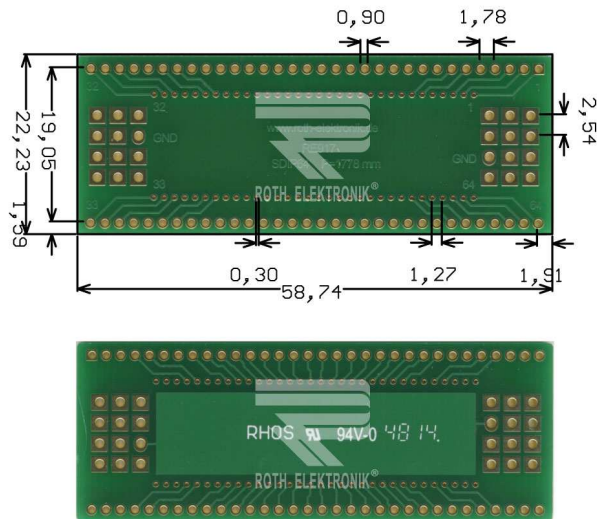
- Adapter für SDIP64
- Epoxydglashartgewebe FR4 1,50 mm
- Zweiseitig 35 µm Cu
- Durchkontaktiert (PTH)
- Oberfläche chem. Ni/Au
- Lötstopplack
- Adaptionsplatine für SDIP64 mit 1,778 mm Pitch
- Ausgeleitet in das Raster 2,54 mm
- Lötinseln Ø 2,20 mm
- Abschirmungsfeld
- Größe 65,40 x 30,17 mm

ver.20150130



RE917

- Adaptateur SDIP64
- Fibre de verre époxyde 1.50 mm
- Double face 35 µm Cu
- Métallisation des trous (PTH)
- Surface avec Ni/Au chimique
- Masque de soudure
- Platine d'adaptation pour SDIP64 avec 1.778 mm pitch
- Pas 2.54 mm
- Îlots de brasage Ø 2,20 mm
- Blindage
- Dimensions 65.40 x 30.17 mm



RE917

- Adaptador para SDIP64
- Fibra de vidrio epoxídica FR4 1,50 mm
- Por dos lados 35 µm de Cu
- Agujeros con contactos metalizados (PTH)
- Superficie terminal química de Ni/Au
- Máscara de inhibidora de la soldadura
- Placa de circuito impreso de adaptación para SDIP64 con 1,778 mm Pitch
- Espacio entre orificios 2,54 mm
- Nodos de soldadura Ø 2,20 mm
- Campo de apantallado
- Tamaño 65,40 x 30,17 mm