



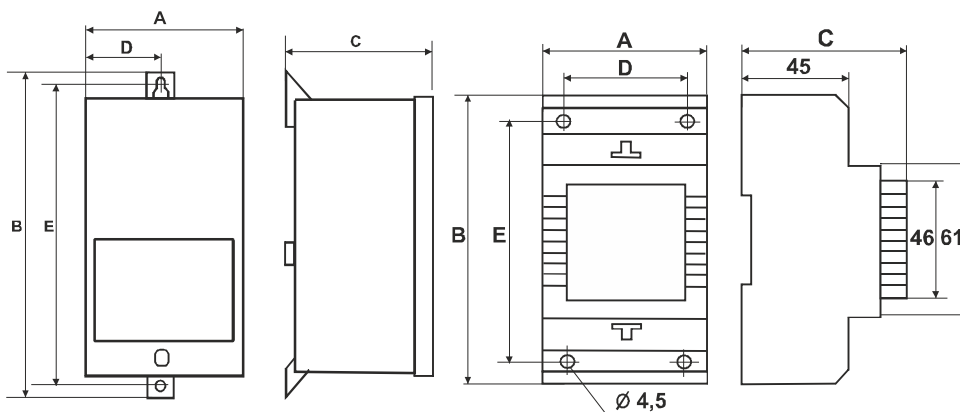
Opláštěné transformátory s výstupem pro stejnosměrný proud určené pro osazení na lištu T-35 (skupina PS) anebo pro tělesa se stupněm krytí IP54 (skupina PV). Transformátory ze skupiny PSLF a PVL(F) mají navíc vestavěný filtrační systém. Estetické opláštění s pohodlnými úchytkami usnadňují a urychlují montáž. Vyrobeno v II. izolační třídě a ve stupni krytí IP33 (skupina PS) nebo IP54 (skupina PV), max. teplota 40°C, tepelná třída izolace B (130°C).



**Rozsah výkonu:** 18 - 36 VA

**Rozsah napětí PRI:** 230 V 50/60 Hz

**Rozsah napětí SEC:** 5 - 24 VDC



PVL, PVL(F)

PSL, PSL(F), PSLR

Typ	Moc [W]	Prąd [A] dla Usek		Wymiary [mm]					Mocowanie	Masa [kg]
		12V	24V	A	B	C	D	E		
PSL 30	20-22	1,7	0,9	72	120	63	52	98	M4	1,00
PSL 50	36		1,5	72	120	72	52	98	M4	1,10
PSLF 30	18	1,5	0,7	72	120	63	52	98	M4	1,10
PSLF 50	28		1,1	72	120	72	52	98	M4	1,20
PSLR 30	24-31	2,0	1,3	72	120	63	52	98	M4	0,17
PVL 30	20-22	1,7	0,9	77	138	71	38,5	128	M4	1,00
PVL 50	36		1,5	77	138	71	38,5	128	M4	1,20
PVL(F) 30	18	1,5	0,7	77	138	71	38,5	128	M4	1,10
PVL(F) 50	28		1,1	77	138	71	38,5	128	M4	1,30