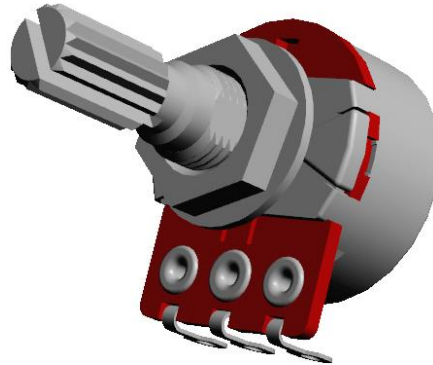


Seria PR-18

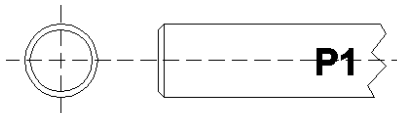
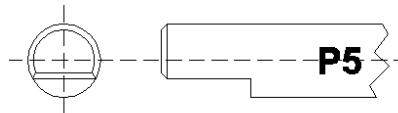
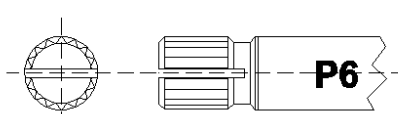
Charakterystyka

Jednoobrotowe potencjometry serii PR-18 zamknięte są w metalowej obudowie, z elementem rezystywnym w postaci ścieżki węglowej. Potencjometry serii PR-18 wykonywane są w trzech wersjach, które różnią się rodzajem wyprowadzeń, zarówno do PCB jak i do lutowania przewodów. Potencjometry serii PR-18 mogą być wyposażone w wyłącznik jednobiegunowy. Na specjalne zamówienie dostępne są potencjometry o tolerancji rezystancji 5% i 10%.



<u>Parametr</u>	<u>Wartość</u>	
Rezystancja nominalna	szereg E3	
Zakres dostępnych rezystancji	120 Ω ... 4,7 MΩ	
Tolerancja rezystancji	R ≤ 220 kΩ	±20%
	R > 220 kΩ	±30%
Maksymalna moc strat P _n (T = 40°C)	0,2 W	
Dopuszczalne obciążenie w temp. Kategorii	25% P _n	
Maksymalne napięcie pracy	200 V	
Napięcie przebicia	280 V	
Mechaniczny kąt obrotu	300° ±5°	
Parametry wyłącznika	AC	120 V / 1 A
	DC	16 V / 1 A
Kategoria klimatyczna	25/070/10	

Rodzaje wałków

Typ wałka	Długości L [mm]		
P1	16; 20; 25; 32		
P5	16; 20; 25; 32		
P6	16; 20; 25; 32		

TELPOD S.A.

ul. Piłsudskiego 63A
32-050 Skawina
www.telpod.pl

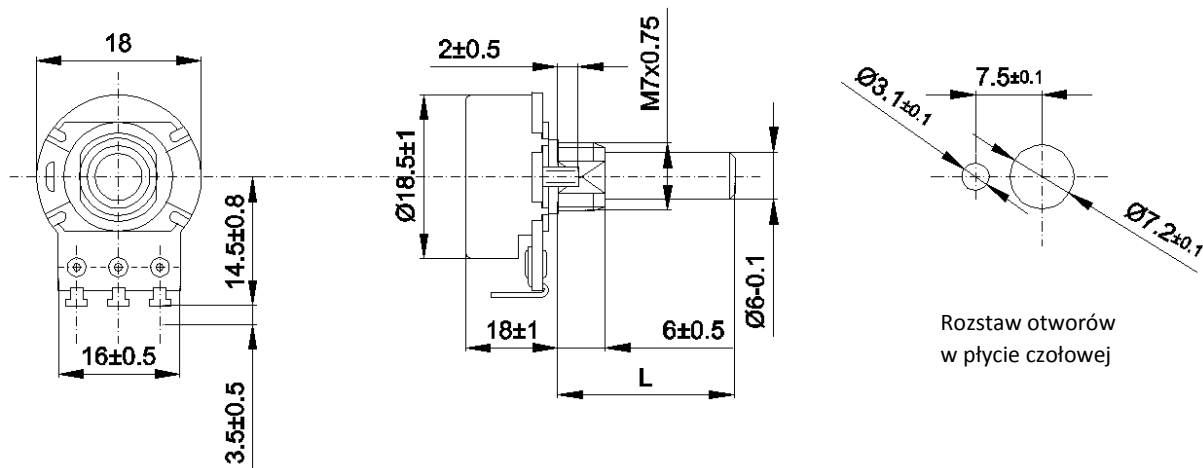
Dział techniczny: +48 (0)12 257 10 12
Dział sprzedaży: +48 (0)12 257 10 35
fax: +48 (0)12 257 10 13
e-mail: konstrukcja@telpod.pl

data: 04 / 2015
Copyright 2015 by **Telpod**

Seria PR-18

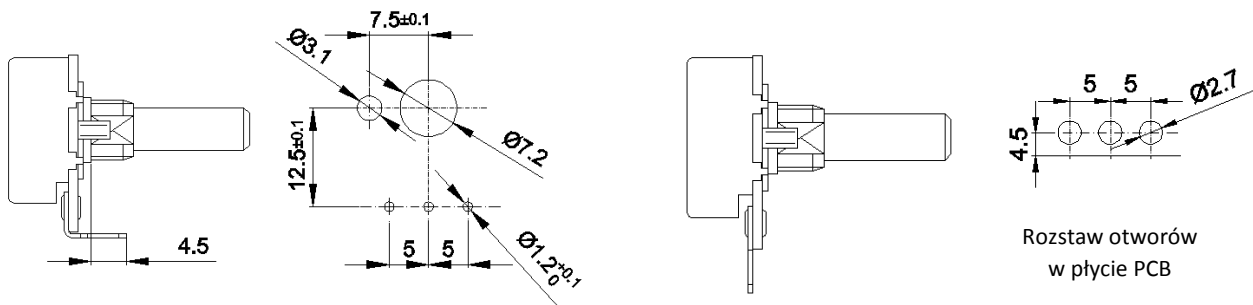
Wymiary

PR ... // wersja z końcówkami oczkowymi do dolutowania przewodów



PRPC ... // wersja z końcówkami do PCB zagiętymi w stronę wałka

PRP... // wersja z prostymi końcówkami do PCB



PR ... s56 // potencjometr z wyłącznikiem jednobiegunowym

