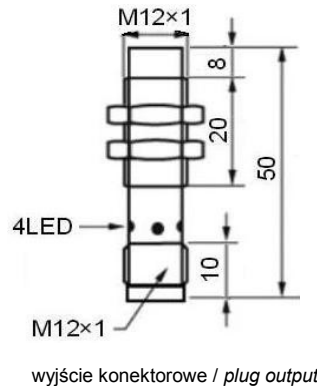


**PCID10**

Strefa działania: 0÷10 mm  
 Czoło: niewbudowane  
 Wyjście typu: PNP / NPN  
 Funkcja wyjściowa: N.O. / N.C.  
 Obudowa: mosiądz niklowany, M12x1

*Operating distance: 0 ÷ 10 mm*  
*Mounting: non-flush*  
*Switching output: PNP / NPN*  
*Output function: N.O. / N.C.*  
*Housing: nickel-plated brass, M12x1*


**10 mm**

Nominalna strefa działania / <i>Rated operating distance</i>	10 mm
Czoło / <i>Mounting</i>	niewbudowane / <i>non-flush</i>
Napięcie zasilania / <i>Supply voltage</i>	10 ÷ 30V DC
Maks. tętnienia napięcia zasilania / <i>Max. residual ripple</i>	10%
Pobór prądu bez wystawiania / <i>No load supply current</i>	<10mA
Prąd obciążenia / <i>Output current</i>	200mA
Prąd upływu / <i>Leakage Current</i>	<0,01mA
Napięcie szczytowe / <i>Voltage drop</i>	<2V DC
Maks. częstotliwość przełączania / <i>Max switching frequency</i>	400Hz
Czas odpowiedzi / <i>Response time</i>	0,5ms/0,5ms
Histeresa przełączania / <i>Switching hysteresis</i>	< 15% (Sn)
Powtarzalność / <i>Repeatability</i>	< 1% (Sn)
Stopień ochrony / <i>Protection standard</i>	IP67
Temperatura pracy / <i>Ambient temperature range</i>	-25°C ÷ +70°C
Dryft temperatury / <i>Temperature Drift</i>	<10% (Sn)
Zabezpieczenie przed krótkotrwałym przeciążeniem / <i>Short circuit overvoltage</i>	tak / <i>yes</i>
Prąd przeciążenia krótkotrwałego / <i>Overload trip point</i>	220mA
Materiał czoła czujnika / <i>Material active face</i>	PBT
Materiał obudowy czujnika / <i>Housing</i>	mosiądz niklowany / <i>nickel-plated brass</i>
Wyjście / <i>Connection</i>	konektor / <i>plug</i> M12/4pin
Sygnalizacja / <i>LED indicator</i>	żółta / <i>yellow</i>
Masa / <i>Weight</i>	25g

**Typ / Type**

NO, PNP	PCID10ZPKM1250M12
NC, PNP	PCID10RPKM1250M12
NO, NPN	PCID10ZNKM1250M12
NC, NPN	PCID10RNKM1250M12

