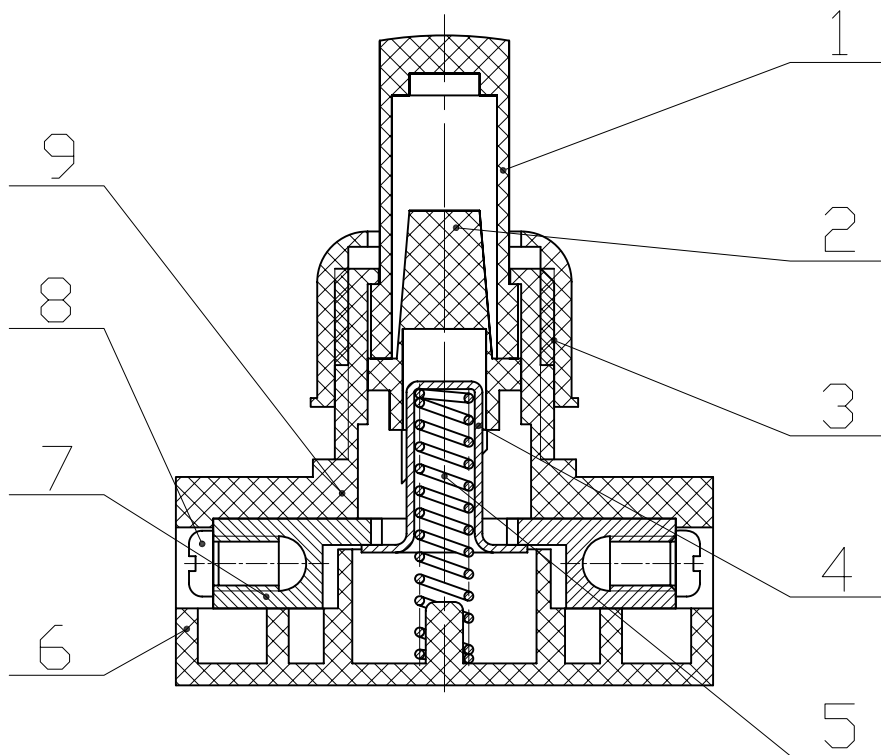


型号(TYPE): PBS-17A



9	基座 Case	1	PA6/6-G20	FR-370	CNB3101115-04724-C
8	螺丝 Screw	2	钢 Steel	LQ235	CNB3101115-04735-C
7	接线柱 Wiring Terminal	2	黄铜 Brass	HPb59-1	CNB3101115-04721-C
6	底板 Soleplate	1	PA6/6-G20	FR-370	CNB3101115-04724-C
5	压簧 Spring	1	钢 Steel	T9A	CNB3101115-04736-C
4	动触片 Movable Terminal	1	黄铜 Brass	H62	CNB3101115-04719-C
3	螺帽 Nuts	1	ABS	PA-757	CNB3101115-04713-C
2	传动齿 Driver	1	POM	T20-03	CNB3101115-04729-C
1	按钮 Push-Button	1	POM	T20-03	CNB3101115-04729-C
序号No.	名称 Name	数量 Number	材料 Material	备注 Remark	RoHS 编号 RoHS No.

宁波捷通电子有限公司
NINGBO JIETONG ELECTRONIC CO., LTD.

制图:
日期:

审核:
日期:

批准:
日期: