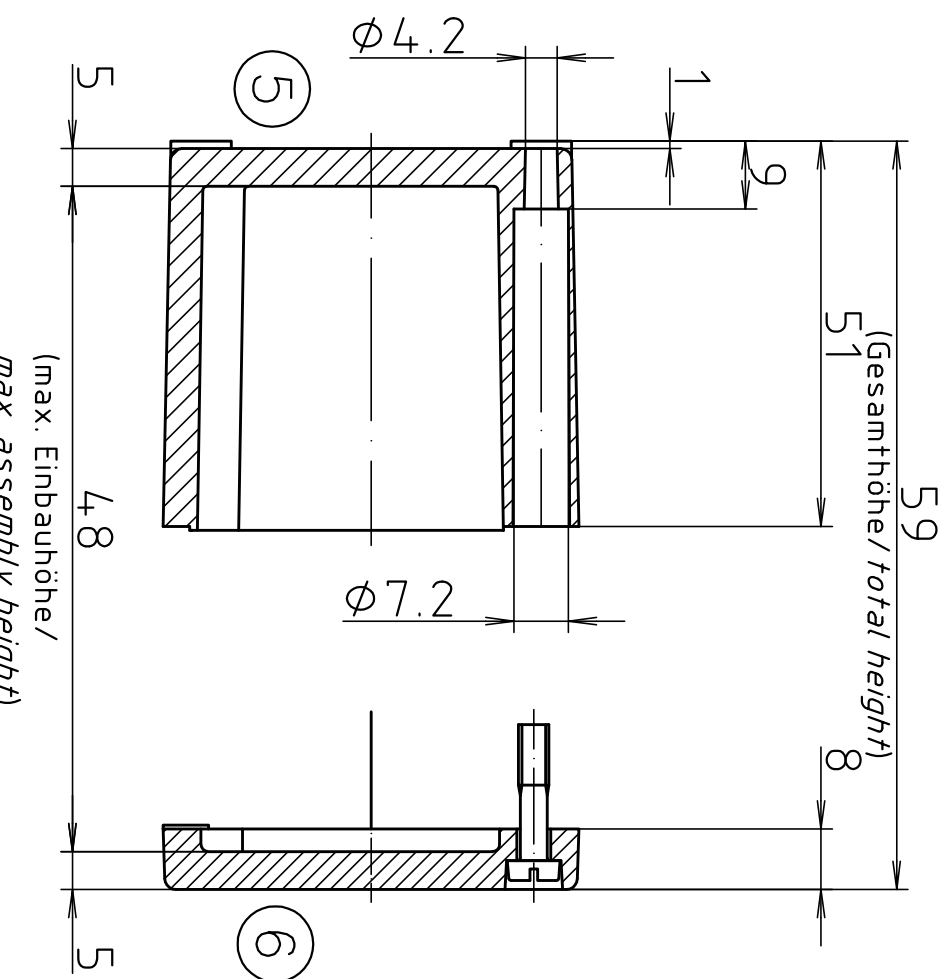
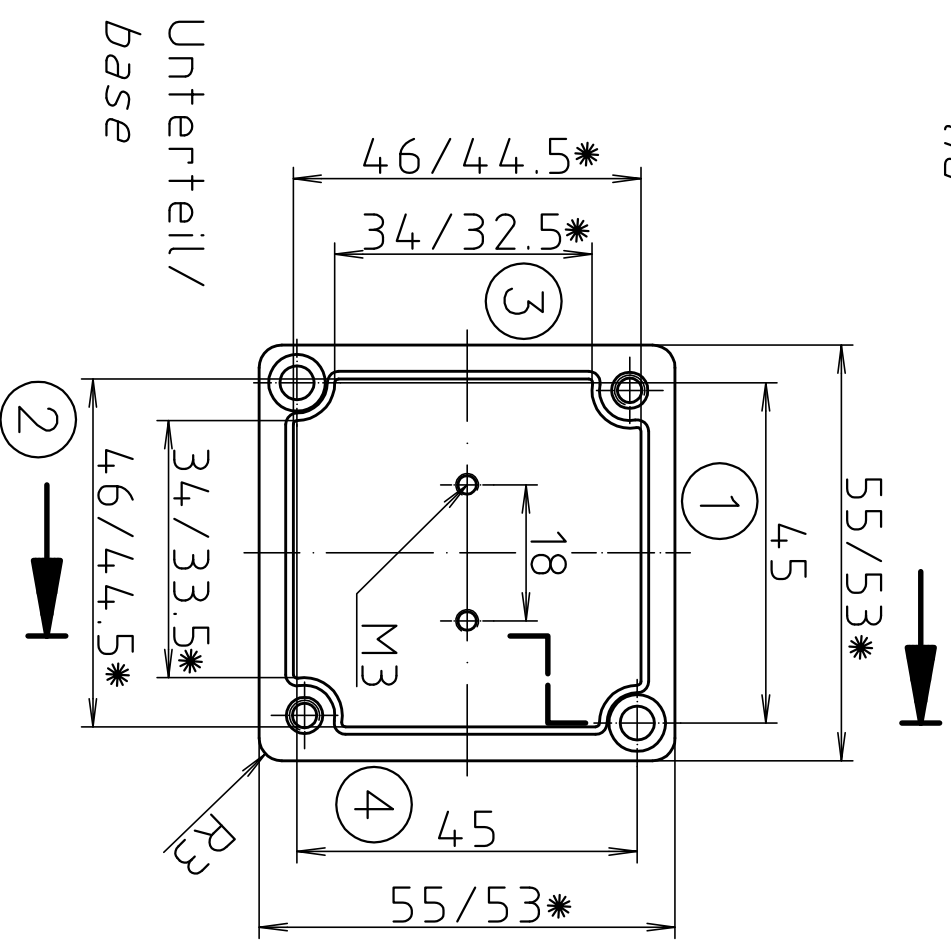



Deckel/  
lid



\* = Mass durch Formkonizität nach unten verringert. Freimaß-Toleranz nach DIN 16901-130/  
*Dimension reduced at bottom due to conical form. Tolerances to DIN 16901-130.*

Maßstab / Scale: 1:1  
 Zeichnungs-Nr. / Drawing-No.: 3K 0323.003.01  
 Artikel / Article: P323 / 2 0606 06  
 Katalogzeichnung / Catalogue drawing

Ä.Nr./ Alt-No.:	Datum/ Date:	 BOPLA A Phoenix Mecano Company
DISK:	2 401 758	
Datum/Date:	29.03.2004, NK	