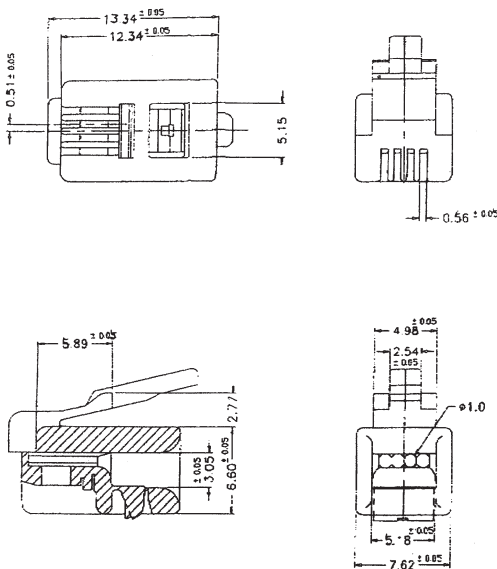




P 126

Modularstecker, 4P4C (RJ-10), mit Eindringkontakten

- 1. Temperaturbereich** -40 °C/+125 °C
- 2. Werkstoffe**
Kontaktträger PC, V2 nach UL 94
Kontakt CuSn, vergoldet
- 3. Mechanische Daten**
Steckzyklen ≥ 2000
Kontaktierung mit Modulkupplungen
Anschließbare Leiter Eindringkontakt
Typ Rasterstegleitung
Querschnitt AWG 26
- 4. Elektrische Daten**
Durchgangswiderstand ≤ 50 mΩ
Strombelastbarkeit 2 A
Betriebsspannung ≤ 250 V
Isolationswiderstand 500 MΩ



P 126

Modular plug, 4P4C (RJ-10), piercing technology

- 1. Temperature range** -40 °C/+125 °C
- 2. Materials**
Insulating body PC, V2 according to UL 94
Contact CuSn, gilded
- 3. Mechanical data**
Mating cycles ≥ 2000
Mating with modular sockets
Connectable conductors piercing terminal
Type ribbon cable
Section AWG 26
- 4. Electrical data**
Contact resistance ≤ 50 mΩ
Nominal power 2 A
Nominal voltage ≤ 250 V
Insulation resistance 500 MΩ

P 126

Connecteur mâle modulaire, 4P4C (RJ-10), technologie de perçage

- 1. Température d'utilisation** -40 °C/+125 °C
- 2. Matériaux**
Corps isolant PC, V2 suivant UL 94
Contact CuSn, doré
- 3. Caractéristiques mécaniques**
Nombre de manœuvres ≥ 2000
Raccordement avec connecteurs modulaires femelles
Conducteurs raccordables par perçage
Type câble plat
Section AWG 26
- 4. Caractéristiques électriques**
Résistance de contact ≤ 50 mΩ
Courant nominal 2 A
Tension nominale ≤ 250 V
Résistance d'isolement 500 MΩ

Bestellbezeichnung Designation Désignation	Polzahl Poles Pôles	Verpackungseinheit Package unit Unité d'emballage
P 126	4	1000

Verpackung: lose im Kunststoffbeutel
Packaging: in bulk, in a plastic bag
Emballage: en vrac, dans un sachet en plastique