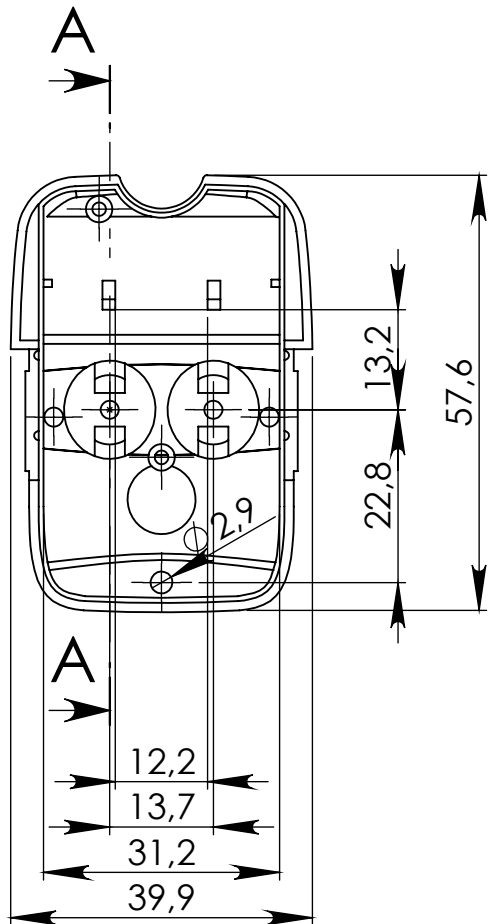
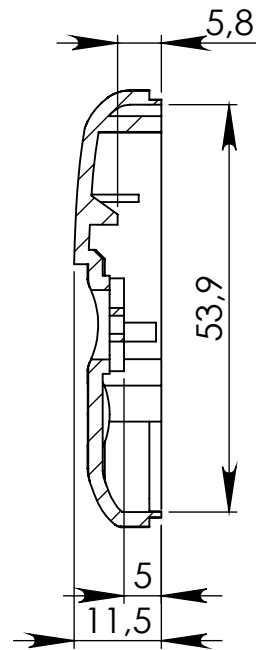


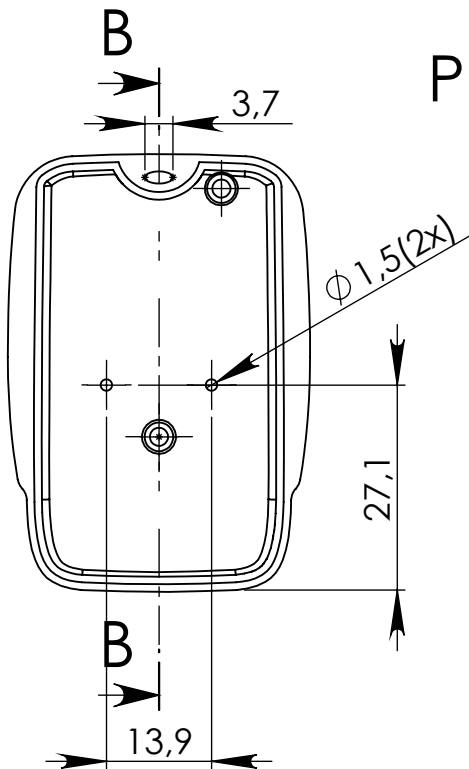
Góra



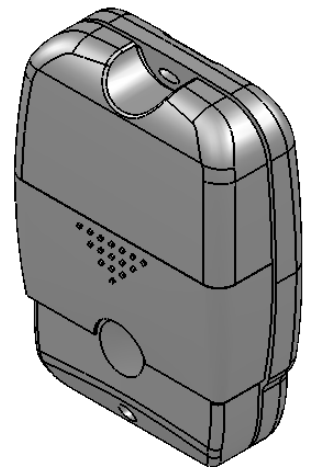
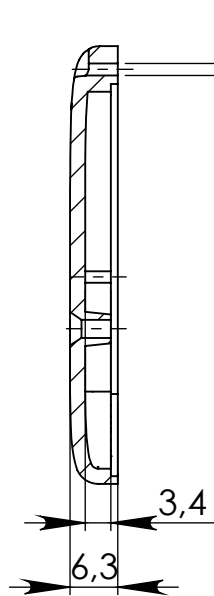
# PRZEKRÓJ A-A



Dół



# PRZEKRÓJ B-B



UWAGA: Wymiary w tolerancji  $\pm 0,5\text{mm}$

Elementy składowe:

- obudowa góra,
- obudowa dół,
- klapka,
- 2 wkręty,
- 2 przyciski,

Format	Skala
A4	1:1
Nr produktu	
Kmp 8	



## MASZCZYK®

Krzysztof Maszczyk  
 05-071 Sulejówek-Miłosna  
 ul. Mickiewicza 10  
 tel.: (022)783 45 20, fax.: (022)783 90 85  
 kom: 0602 726 086