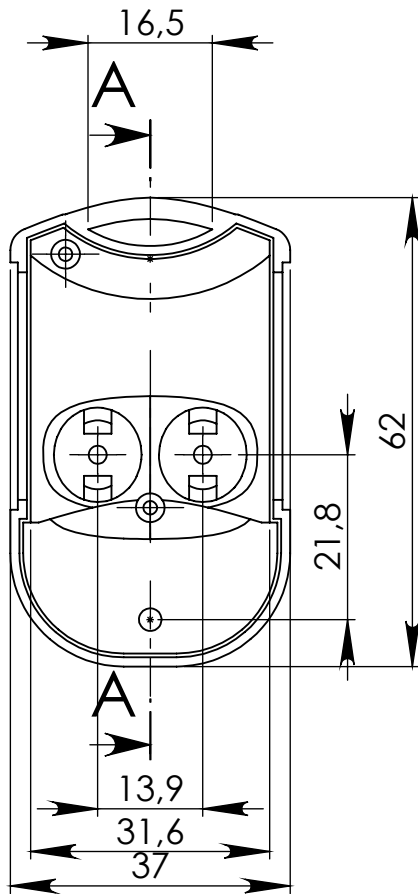
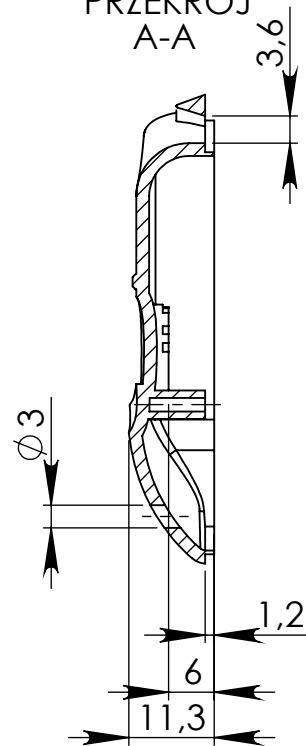


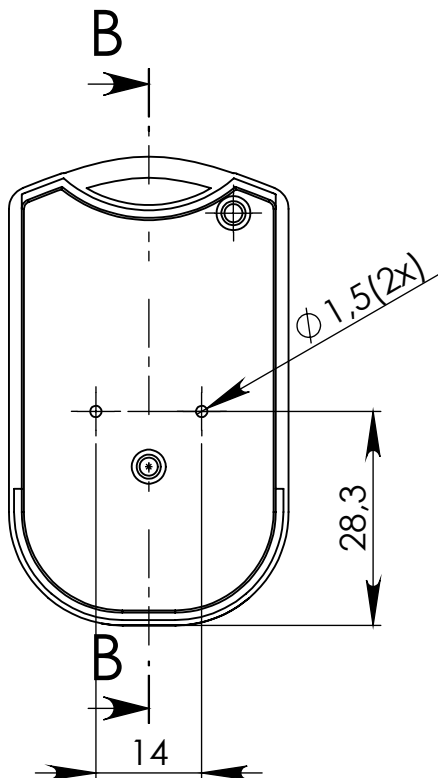
Góra



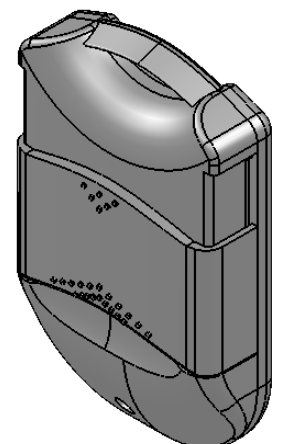
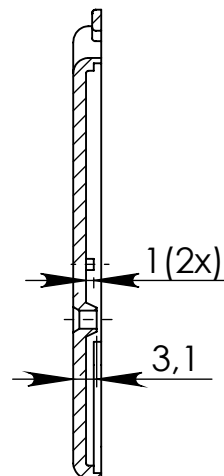
PRZEKRÓJ  
A-A



Dół



PRZEKRÓJ  
B-B



UWAGA: Wymiary w tolerancji  $\pm 0,5\text{mm}$

Elementy składowe:

- obudowa góra,
- obudowa dół,
- klapka,
- 2 wkręty,
- 2 klawisze,

Format	Skala
A4	1:1

Nr produktu  
**KMp 7**



**MASZCZYK**®

Krzysztof Maszczyk  
05-071 Sulejówek-Miłosna  
ul. Mickiewicza 10  
tel.: (022)783 45 20, fax.: (022)783 90 85  
kom: 0602 726 086