

Tolerancja wymiarowa  $\pm 0,5$  mm

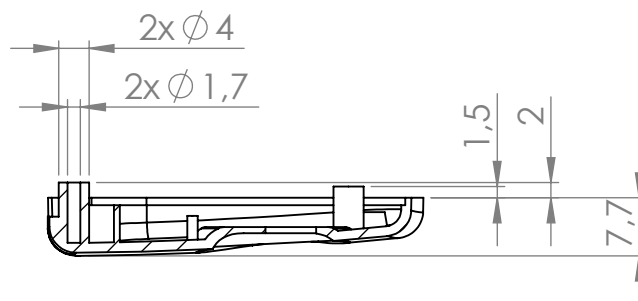
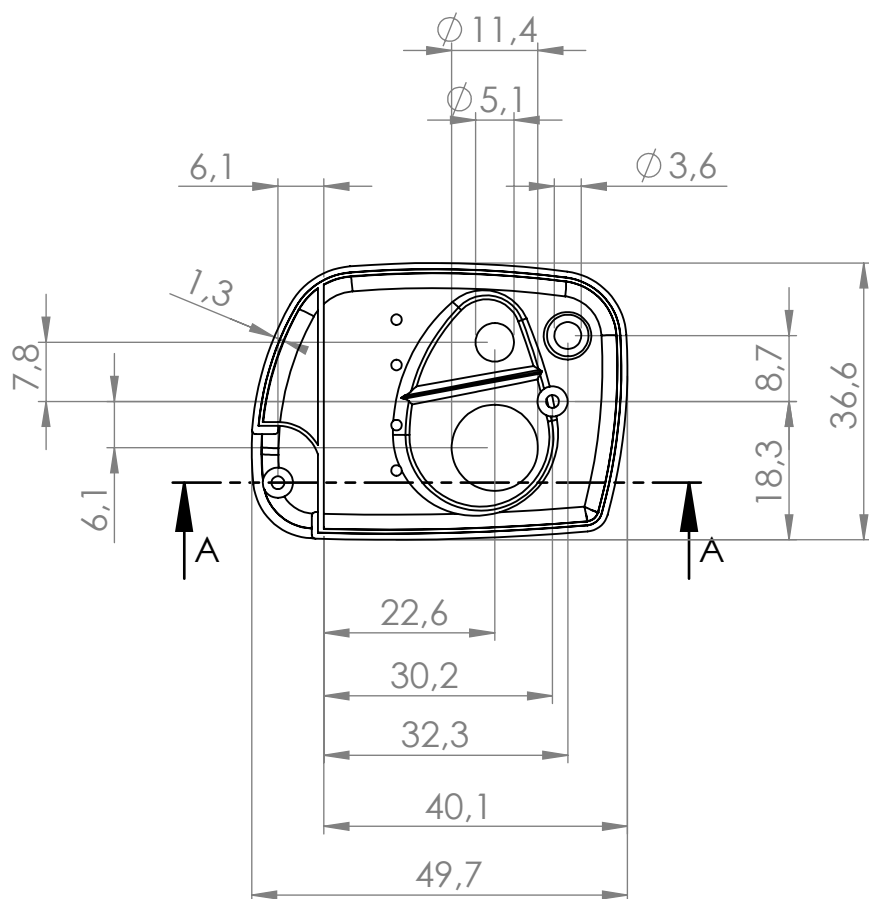
Elementy składowe:

- korpus
- pokrywa
- 2 przyciski
- 2x wkręt

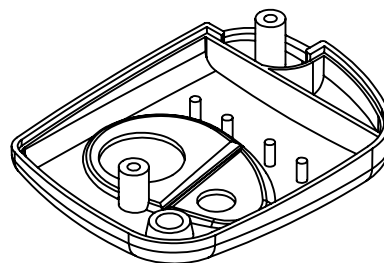
Format	A4	Skala	1:1
Nr produktu	P - 4		



„MASZCZYK”  
 05-071 Sulejówek-Miłosna  
 ul. Mickiewicza 10  
 tel: (22) 783-45-20 kom: 602-726-086



SECTION A-A

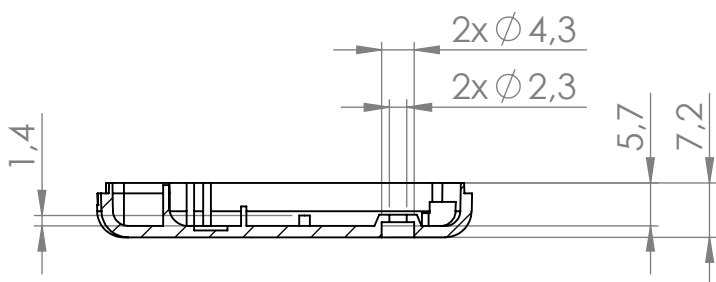
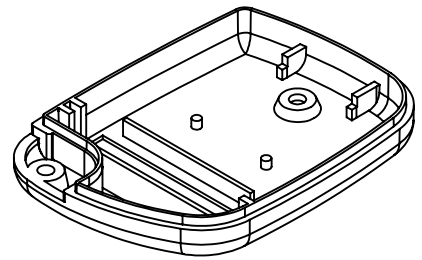
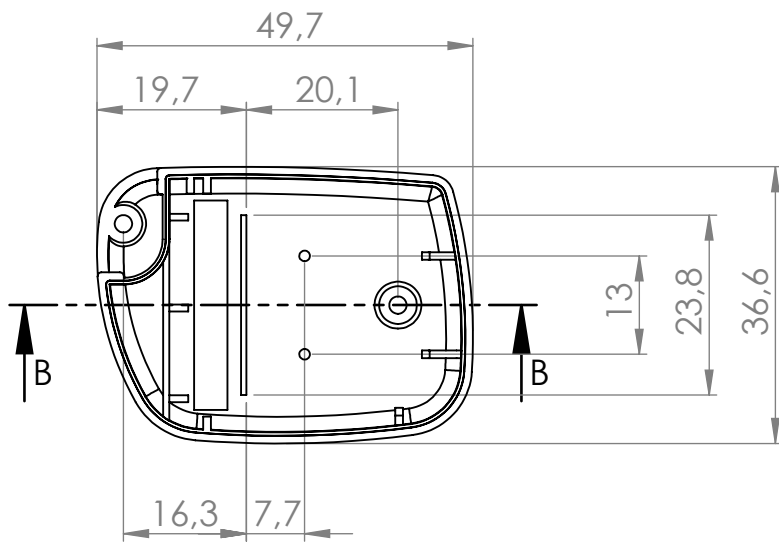


Tolerancja wymiarowa  $\pm 0,5$  mm

Format A4	Skala 1:1
Nr produktu P - 4 (korpus)	

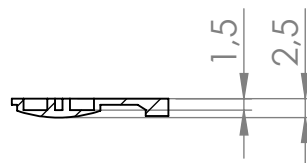
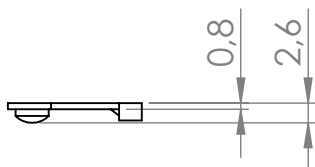
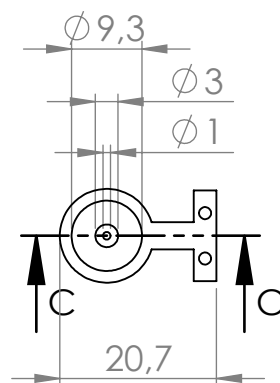
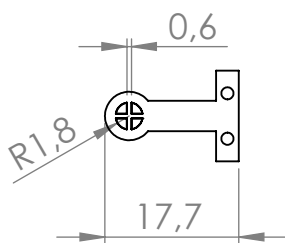


„MASZCZYK”  
05-071 Sulejów-Miłosna  
ul. Mickiewicza 10  
tel: (22) 783-45-20 kom: 602-726-086



SECTION B-B

przyciski



SECTION C-C

Tolerancja wymiarowa  $\pm 0,5$  mm

Format A4	Skala 1:1
Nr produktu P - 4 (pokrywa)	



„MASZCZYK”  
05-071 Sulejówek-Miłosna  
ul. Mickiewicza 10  
tel: (22) 783-45-20 kom: 602-726-086