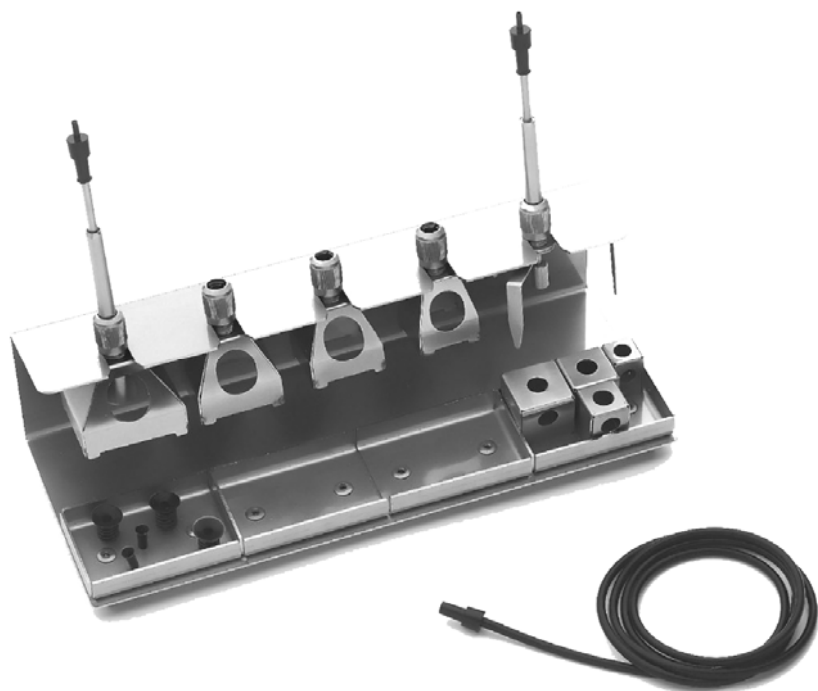


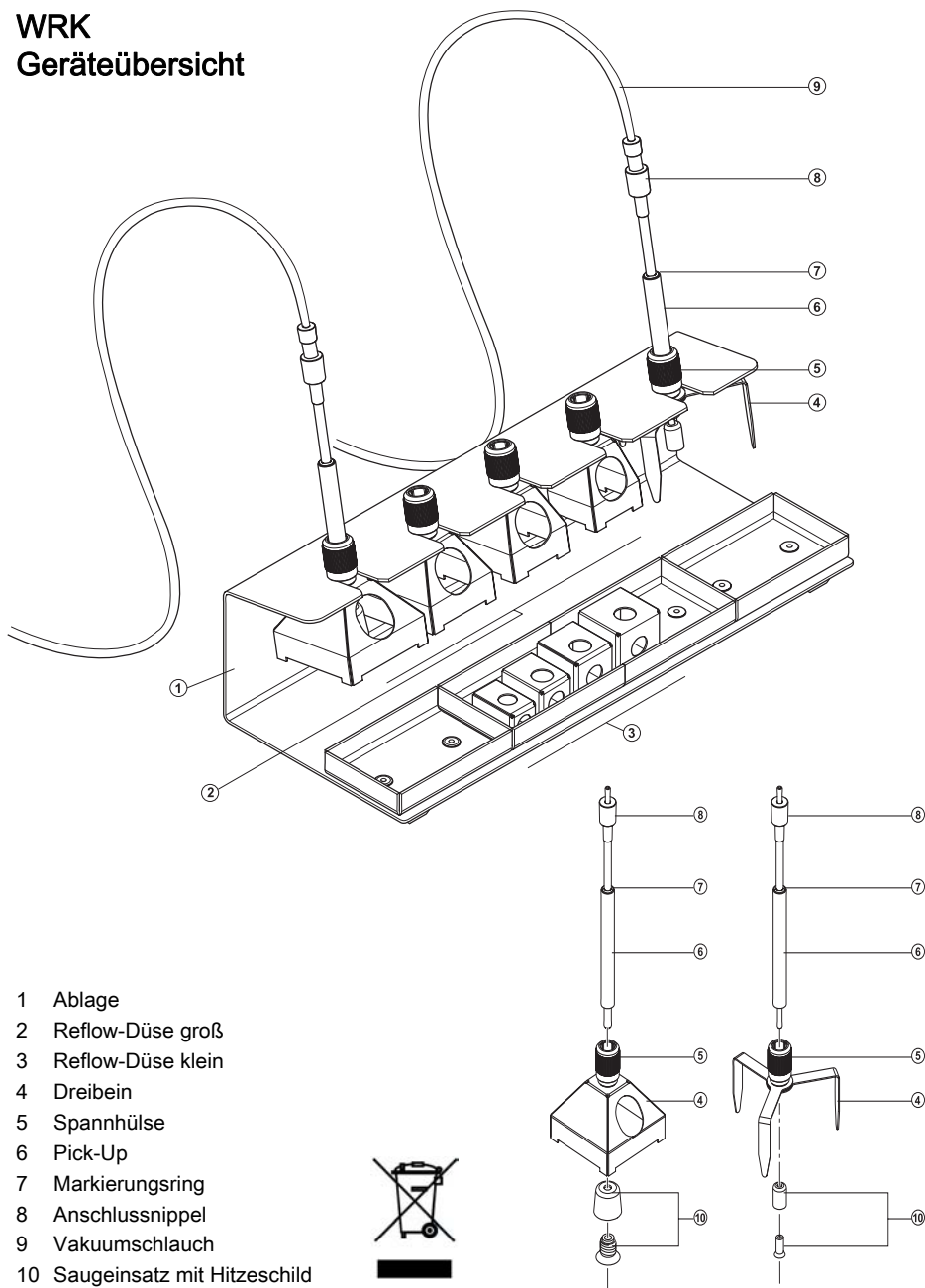
WRK

Betriebsanleitung



# WRK

## Geräteübersicht



# Inhalt

1	Zu dieser Anleitung .....	3
2	Zu Ihrer Sicherheit .....	3
3	Lieferumfang .....	4
4	Beschreibung WRK .....	4
5	WRK in Betrieb nehmen .....	5
6	WRK bedienen .....	6
7	WRK pflegen und warten .....	8
8	Zubehör .....	8
9	Entsorgung .....	8
10	Garantie .....	8

## 1 Zu dieser Anleitung

Wir danken Ihnen für das mit dem Kauf des Weller WRK erwiesene Vertrauen. Bei der Fertigung wurden strengste Qualitätsanforderungen zugrunde gelegt, die eine einwandfreie Funktion des Gerätes sicherstellen.

Diese Anleitung enthält wichtige Informationen, um das WRK sicher und sachgerecht in Betrieb zu nehmen, zu bedienen, zu warten und einfache Störungen selbst zu beseitigen.

- ▷ Lesen Sie diese Anleitung vollständig bevor Sie mit dem WRK arbeiten.
- ▷ Bewahren Sie diese Anleitung so auf, dass sie für alle Benutzer zugänglich ist.

### 1.1 Mitgeltende Dokumente

- Betriebsanleitung Ihres Steuergerätes mit Begleitheft  
Sicherheitshinweise

## 2 Zu Ihrer Sicherheit

Das WRK wurde entsprechend dem heutigen Stand der Technik und den anerkannten sicherheitstechnischen Regeln hergestellt. Trotzdem besteht die Gefahr von Personen- und Sachschäden, wenn Sie die Sicherheitshinweise im beiliegenden Sicherheitsheft des Steuergeräts sowie die Warnhinweise in dieser Anleitung nicht beachten. Geben Sie das WRK an Dritte stets zusammen mit der Betriebsanleitung weiter.

### 2.1 Bestimmungsgemäßer Gebrauch

Verwenden Sie das WRK ausschließlich gemäß dem in der Betriebsanleitung angegebenen Zweck zum Lösen, Aufnehmen und Absetzen von Chipbauteilen unter den hier angegebenen

Bedingungen. Der bestimmungsgemäße Gebrauch des WRK schließt auch ein, dass

- Sie diese Anleitung beachten,
- Sie alle weiteren Begleitunterlagen beachten,
- Sie die nationalen Unfallverhütungsvorschriften am Einsatzort beachten.

Für eigenmächtig vorgenommene Veränderungen am WRK wird vom Hersteller keine Haftung übernommen.

### 3 Lieferumfang

- WRK bestehend aus Ablage, Pick-Up (Ø 4,5 mm), Pick-Up (Ø 10 mm), Dreibein, Reflow-Düsen groß (33x33 mm, 27x27 mm, 24x24 mm, 20x20 mm) und klein (18x18 mm, 15,5x15,5 mm, 12,5x12,5 mm, 10x10 mm)
- Je 3 Saugeinsätze für Ø 4,5 mm und Ø 10 mm
- 2 Vakuumschläuche mit Anschlussnippel
- Betriebsanleitung WRK Entlötset

### 4 Beschreibung WRK

Das Weller WRK Entlötset optimiert den Entlötvorgang und ermöglicht Chipbauteile während des Entlötens präzise und schonend aufzunehmen.

Mit Hilfe der verschiedenen Reflow-Düsen kann der Ablöse- und Aufnahmeprozess für jede Bauteilgröße zwischen 3 mm und 30 mm optimiert werden.

Die Reflow-Düsen sind für den Einsatz der Entlötwerkzeuge HAP 1 und HAP 200 geeignet.

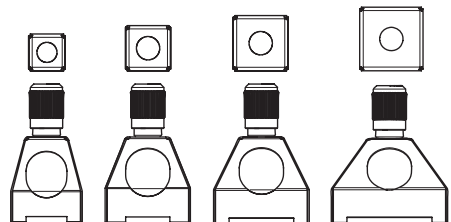
#### Geeignete Reflow-Düsen für HAP 1 und HAP 200

HAP 200

HAP 1

Kleine  
Reflow-  
Düsen

Große  
Reflow-  
Düsen



HAP 200

HAP 1

## 5 WRK in Betrieb nehmen

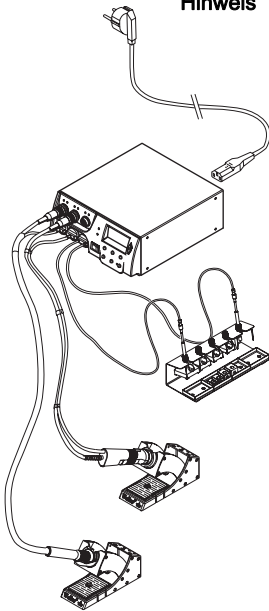
### WARNUNG! Verletzungsgefahr durch falsch angeschlossenen Vakuumschlauch.



Bei falsch angeschlossenenem Vakuumschlauch kann nach Betätigen des HAP heiße Luft und flüssiges Lötzinn austreten und zu Verletzungen führen.

- ▷ Schließen Sie den Vakuumschlauch niemals am „Air“-Nippel an!

#### Hinweis



Beachten Sie auch die Betriebsanleitung Ihres Steuergeräts.

1. Das WRK sorgfältig auspacken.
2. Reflow-Düsen (2, 3), Dreibein (4) und Pick-Up (6) in der Ablage (1) einhängen.
3. Steuergerät ausschalten.
4. Heißluft-Pencil (HAP) mit Luftschlauch am „Air“-Ausgang des Steuergeräts anschließen und mit Anschlussstecker in die richtige Anschlussbuchse der Reparaturstation einstecken und durch kurze Rechtsdrehung verriegeln (HAP 1 nur mit Adapter anschließen).
5. Pick-Up (6) mit Vakuumschlauch an den Pick-Up-Nippeln des Steuergeräts anschließen.
6. Geeignete Reflow-Düse oder Dreibein am Pick-Up befestigen (siehe Abschnitt 5.1 und 5.2).

Zum Abheben von kleinen Werkstücken mit dem Pick-Up können große Reflow-Düsen, kleine Reflow-Düsen mit Dreibein oder das Dreibein alleine verwendet werden

### 5.1 Reflow-Düse montieren

1. Pick-Up (Ø 10 mm) auf richtigen Sitz der Bauteile (Spannhülse (5), Markierungsring (7) und Sauginsatz mit Hitzeschild (10)) überprüfen.
2. Große Reflow-Düsen werden am Pick-Up (6) mit Hilfe der Spannhülse (5) verschraubt.

#### Hinweis

Die kleinen Reflow-Düsen werden nicht direkt mit dem Pick-Up (Ø 4,5 mm) verschraubt. Hier sorgt das Dreibein für die richtige Positionierung des Pick-Ups (Ø 4,5 mm) in der Düse und am Werkstück.

## 5.2 Dreibein montieren

1. Pick-Up ( $\varnothing$  4,5 mm) auf richtigen Sitz der Bauteile (Spannhülse (5), Markierungsring (7) und Saugensatz mit Hitzeschild (10)) überprüfen.
2. Dreibein (4) am Pick-Up (6) mit Hilfe der Spannhülse (5) verschrauben.

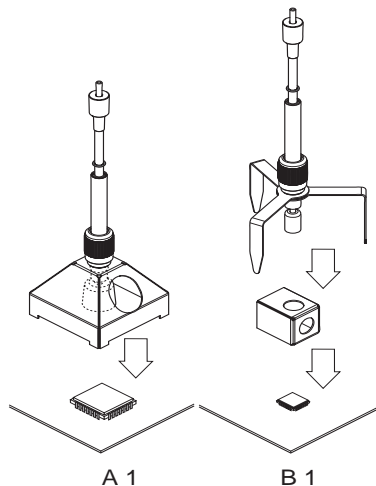
Sie können das so montierte Pick-Up ( $\varnothing$  4,5 mm) mit kleiner Reflow-Düse (A) oder ohne Reflow-Düse (B) verwenden. Beim Arbeiten ohne Reflow-Düse können Sie auch ein Pick-Up mit  $\varnothing$  10 mm verwenden.

## 6 WRK bedienen

Die Bedienung des WRK während des Entlötvorgangs gliedert sich in 3 Schritte:

1. Pick-Up positionieren
2. Pick-Up vorbereiten
3. Werkstück entlöten und abheben

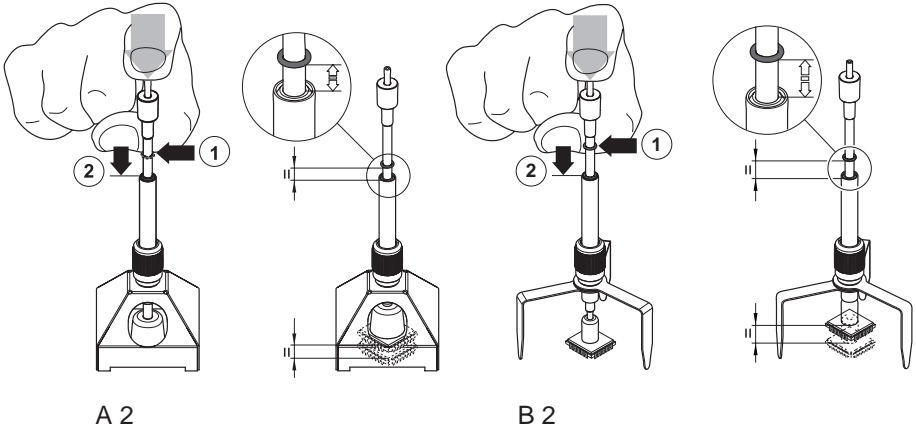
### 6.1 Pick-Up positionieren



Das anzuhebende Werkstück muss mindestens 2 mm kleiner als der Durchmesser der verwendeten Reflow-Düse sein, sonst kann das angehobene Werkstück beschädigt werden.

- ▷ Große Reflow-Düse (A) oder Dreibein mit kleiner Reflow-Düse (B) mit korrekt montiertem und vorbereitetem Pick-Up vorsichtig über dem Werkstück positionieren und absetzen.

## 6.2 Pick-Up vorbereiten



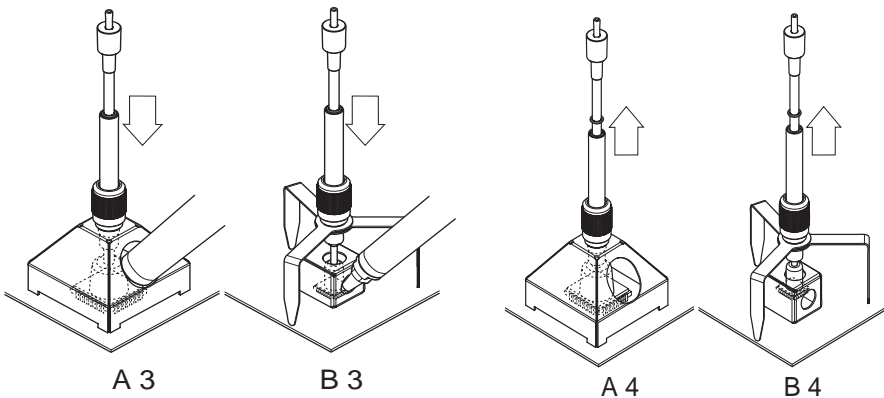
A 2

B 2

1. Pick-Up mit montierter Reflow-Düse oder mit dem Dreibein vorsichtig über dem Werkstück positionieren.
2. Pick-Up vorsichtig bis auf 3-5 mm über das Werkstück herunterdrücken (1) ohne dieses zu beschädigen.
3. Vakuum am Steuergerät einschalten und Bauteil ansaugen.
4. Markierungsgummi in dieser Stellung nach unten schieben (2).

Der Markierungsgummi zeigt an ob das angesaugte Werkstück angehoben (Gummi = oben) oder nicht angehoben (Gummi unten) ist.

## 6.3 Werkstück entlöten und anheben



A 3

B 3

A 4

B 4

1. Pick-Up über dem Werkstück positionieren (siehe 6.1) und Entlöten vorbereiten (siehe 6.2).
2. Heißluftwerkzeug seitlich durch die dafür vorgesehene Düsenöffnung an das Werkstück heranführen und betätigen bis sich das Werkstück ablöst und durch den Pick-Up-Stutzen angehoben wird.  
Markierungsring befindet sich nun in oberer Position.
3. Heißluftwerkzeug entfernen und ausschalten.
4. Pick-Up samt Düse und angesaugtem Werkstück auf gewünschter Ablegefläche positionieren.
5. Pick-Up vorsichtig nach unten drücken und Vakuum ausschalten.  
Das Werkstück wird auf der Ablegefläche abgelegt.

**Hinweis** Sie können auch ohne Reflow-Düse, z. B. bei Werkstücken > 30 mm, mit dem HAP 200 arbeiten.

## 7 WRK pflegen und warten

Reinigen Sie das WRK regelmäßig mit einem milden Edelstahlreinigungsmittel.

## 8 Zubehör

- 005 15 154 99 Ablage WRK
- 005 87 617 30 Entlötset 33x33/24x24 mit Pick-Up
- 005 87 617 31 Entlötset 27x27/20x20 mit Pick-Up
- 005 87 617 32 Entlötset 18/15,5/12,5/10 mit Pick-Up
- 005 87 617 39 WRK Zubehör Kit
- 005 87 617 40 WRK Vakuumpickup Set

## 9 Entsorgung

Entsorgen Sie ausgetauschte Geräteteile, Filter oder alte Geräte gemäß den Vorschriften Ihres Landes.

## 10 Garantie

Die Mängelansprüche des Käufers verjähren in einem Jahr ab Ablieferung an ihn. Dies gilt nicht für Rückgriffsansprüche des Käufers nach §§ 478, 479 BGB.

Aus einer von uns abgegebenen Garantie haften wir nur, wenn die Beschaffenheits- oder Haltbarkeitsgarantie von uns schriftlich und unter Verwendung des Begriffs „Garantie“ abgegeben worden ist.

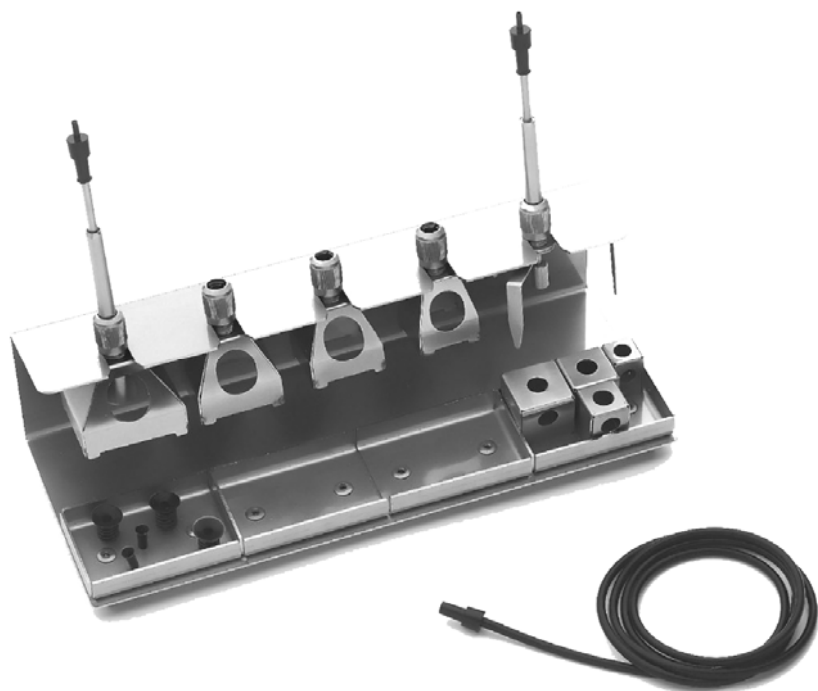
**Technische Änderungen vorbehalten!**

Die aktualisierten Betriebsanleitungen finden Sie unter [www.weller-tools.com](http://www.weller-tools.com).



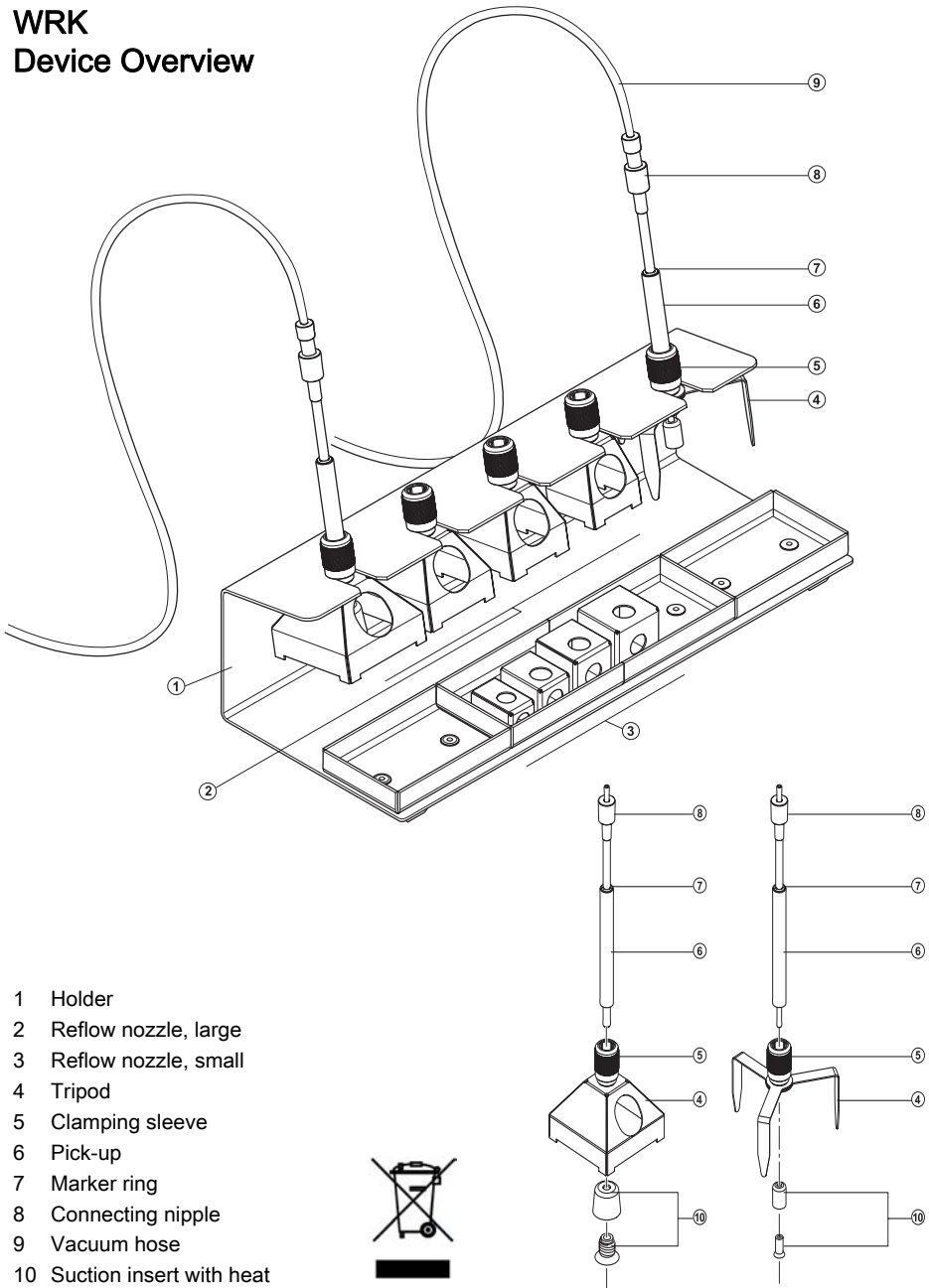
WRK

## Operating Instructions



# WRK

## Device Overview



- 1 Holder
- 2 Reflow nozzle, large
- 3 Reflow nozzle, small
- 4 Tripod
- 5 Clamping sleeve
- 6 Pick-up
- 7 Marker ring
- 8 Connecting nipple
- 9 Vacuum hose
- 10 Suction insert with heat shield

## Contents

1 About these instructions .....	3
2 For your safety .....	3
3 Scope of delivery .....	4
4 Description of the WRK .....	4
5 Starting up the WRK .....	5
6 Operating the WRK .....	6
7 Looking after and servicing the WRK .....	8
8 Accessories .....	8
9 Disposal .....	8
10 Warranty .....	8

## 1 About these instructions

Thank you for the confidence you have shown in buying the Weller WRK. The device has been manufactured in accordance with the most rigorous quality standards, which ensure that the device operates perfectly.

These instructions contain important information which will help you to start up, operate and service the WRK safely and correctly as well as to eliminate simple faults/malfunctions yourselves.

- ▷ Read these instructions in their entirety before working with the WRK.
- ▷ Keep these instructions in a place that is accessible to all users.

### 1.1 Documents also applicable

- Operating instructions of your control unit and accompanying Safety Information booklet

## 2 For your safety

The WRK has been manufactured in accordance with state-of-the-art technology and recognised safety rules and regulations. There is nevertheless the risk of personal injury and damage to property if you fail to observe the safety information set out in the enclosed booklet accompanying the control unit and the warnings given in these instructions. Always pass on the WRK to third parties together with these Operating Instructions.

### 2.1 Intended use

Use the WRK exclusively for the purpose indicated in the Operating Instructions of releasing, accommodating and setting down chip components under the conditions specified here. Intended use of the WRK also includes the requirement that

- you read and follow these instructions,
- you read and follow all additional accompanying documents,
- observe the national accident-prevention regulations applicable at the location where the device is being used.

The manufacturer accepts no responsibility for unauthorised changes/alterations made to the WRK.

### 3 Scope of delivery

- WRK comprising holder, pick-up (dia. 4.5 mm), pick-up (dia. 10 mm), tripod, reflow nozzles - large (33x33 mm, 27x27 mm, 24x24 mm, 20x20 mm) and small (18x18 mm, 15.5x15.5 mm, 12.5x12.5 mm, 10x10 mm)
- 3 suction inserts each for dia. 4.5 mm and dia. 10 mm
- 2 vacuum hoses with connecting nipple
- Operating Instructions for WRK desoldering set

### 4 Description of the WRK

The Weller WRK desoldering set optimises the desoldering process and enables chip components to be accommodated precisely and without being damaged during desoldering.

The release and accommodation procedure can be optimised for each component size between 3 mm and 30 mm with the aid of the different reflow nozzles.

The reflow nozzles are suitable for the use of the HAP 1 and HAP 200 desoldering tools.

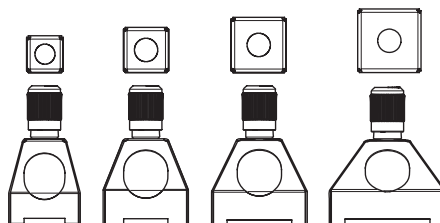
#### Suitable reflow nozzles for HAP 1 and HAP 200

HAP 200

HAP 1

Small  
reflow  
nozzles

Large  
reflow  
nozzles



HAP 200

HAP 1

## 5 Starting up the WRK

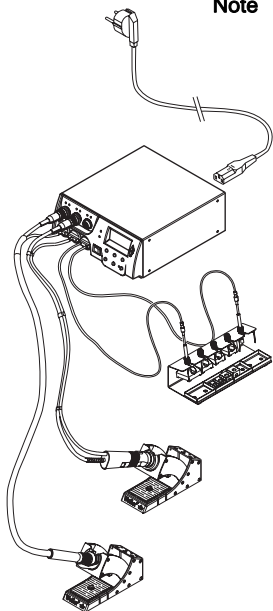
### WARNING! Risk of injury due to incorrectly connected vacuum hose.



If the vacuum hose is incorrectly connected, hot air and liquid solder can escape when the HAP is actuated and cause injuries.

- ▷ Never connect the vacuum hose to the "Air" nipple!

**Note** Also read and observe the Operating Instructions of your control unit



1. Carefully unpack the WRK.
2. Engage reflow nozzles (2, 3), tripod (4) and pick-up (6) in holder (1).
3. Switch off the control unit.
4. Connect the hot-air pencil (HAP) with air hose to the "Air" outlet of the control unit and insert with the attachment plug in the correct connection socket of the repair station and lock by turning clockwise slightly (connect HAP 1 with adapter only).
5. Connect pick-up (6) with vacuum hose to the pick-up nipples of the control unit.
6. Secure a suitable reflow nozzle or tripod to the pick-up (see Sections 5.1 and 5.2).

It is possible to use large reflow nozzles, small reflow nozzles with tripod or the tripod on its own to lift off small workpieces with the pick-up.

### 5.1 Mounting the reflow nozzle

1. Check the pick-up (dia. 10 mm) to ensure that the components (clamping sleeve (5), marker ring (7) and suction insert with heat shield (10)) are correctly seated.
2. Screw large reflow nozzles directly to pick-up (6) with the aid of clamping sleeve (5).

**Note** The small reflow nozzles are not screwed directly to the pick-up (dia. 4.5 mm). Here the tripod ensures that the pick-up (dia. 4.5 mm) is correctly positioned in the nozzle and on the workpiece.

## 5.2 Mounting the tripod

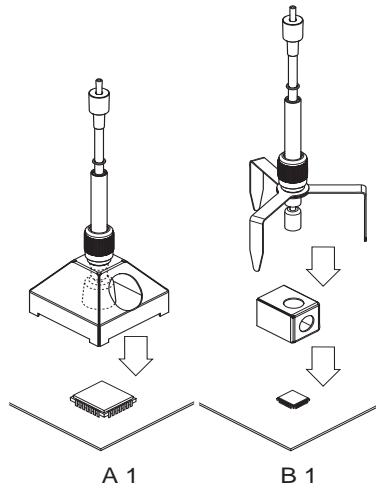
1. Check the pick-up (dia. 4.5 mm) to ensure that the components (clamping sleeve (5), marker ring (7) and suction insert with heat shield (10)) are correctly seated.
2. Screw tripod (4) to pick-up (6) with the aid of clamping sleeve (5).  
You can use the pick-up (dia. 4.5 mm) mounted in this way with a small reflow nozzle (A) or without a reflow nozzle (B). When working without a reflow nozzle, you can also use a 10 mm dia. pick-up.

## 6 Operating the WRK

WRK operation during the desoldering procedure is divided into 3 steps:

1. Positioning the pick-up
2. Preparing the pick-up
3. Desoldering and lifting off the workpiece

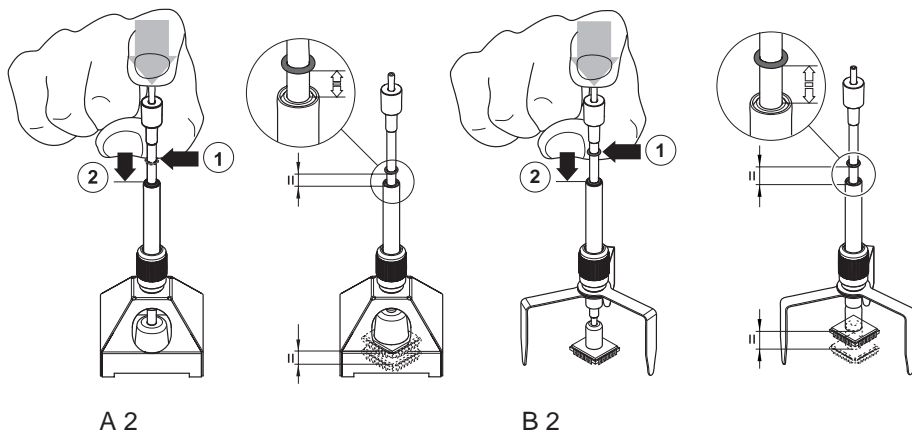
### 6.1 Positioning the pick-up



The workpiece to be raised must be at least 2 mm smaller than the diameter of the reflow nozzle used, otherwise the raised workpiece may be damaged.

- ▷ Carefully position large reflow nozzle (A) or tripod with small reflow nozzle (B) with the correctly mounted and prepared pick-up over the workpiece and set down.

## 6.2 Preparing the pick-up



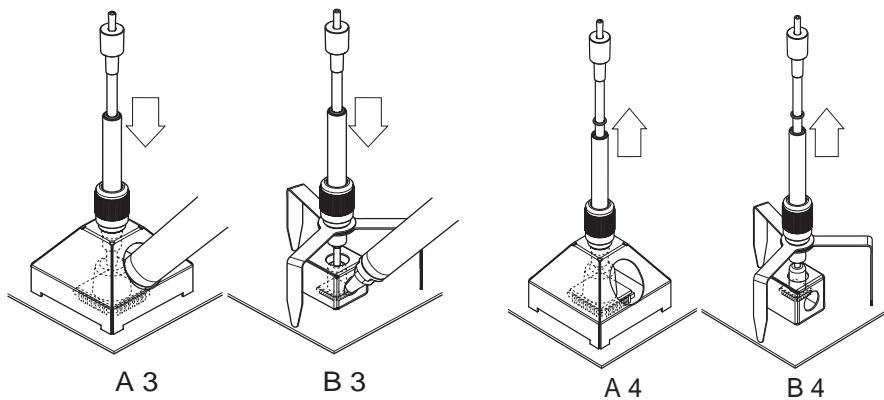
A 2

B 2

1. Carefully position the pick-up with mounted reflow nozzle or with the tripod over the workpiece.
2. Carefully press the pick-up down 3-5 mm over the workpiece (1) without damaging the workpiece.
3. Switch on the vacuum on the control unit and subject the component to suction.
4. Slide the rubber marker in this position downwards (2).

The marker ring indicates whether the workpiece subjected to suction is raised (rubber = at top) or not raised (rubber = at bottom).

## 6.3 Desoldering and lifting off the workpiece



A 3

B 3

A 4

B 4

1. Position the pick-up over the workpiece (see 6.1) and prepare desoldering (see 6.2).
2. Feed the hot-air tool from the side through the designated nozzle opening up to the workpiece and actuate the tool until the workpiece is detached and raised by the pick-up fitting.  
The marker ring is now in the upper position.
3. Remove the hot-air tool and switch off.
4. Position the pick-up together with the nozzle and the workpiece subjected to suction on the desired set-down surface.
5. Carefully press the pick-up downwards and switch off the vacuum.

The workpiece is set down on the set-down surface.

**Note** You can also work with the HAP 200 without a reflow nozzle, e.g. in the case of workpieces > 30 mm.

## 7 Looking after and servicing the WRK

Clean the WRK on a regular basis with a mild special-steel cleaning agent.

## 8 Accessories

- 005 15 15 499 WRK holder
- 005 87 617 30 Desoldering set 33x33/24x24 with pick-up
- 005 87 617 31 Desoldering set 27x27/20x20 with pick-up
- 005 87 617 32 Desoldering set 18/15.5/12.5/10 with pick-up
- 005 87 617 39 WRK ACCESSORY KIT
- 005 87 617 40 WRK VACUUM PICK-UP SET

## 9 Disposal

Dispose of replaced equipment parts, filters or old devices in accordance with the rules and regulations applicable in your country.

## 10 Warranty

Claims by the buyer for physical defects are time-barred after a period of one year from delivery to the buyer. This does not apply to claims by the buyer for indemnification in accordance with §§ 478, 479 BGB (German Federal Law Gazette).

We shall only be liable arising from a warranty furnished by us if the quality or durability warranty has been furnished by use in writing and using the term "Warranty".

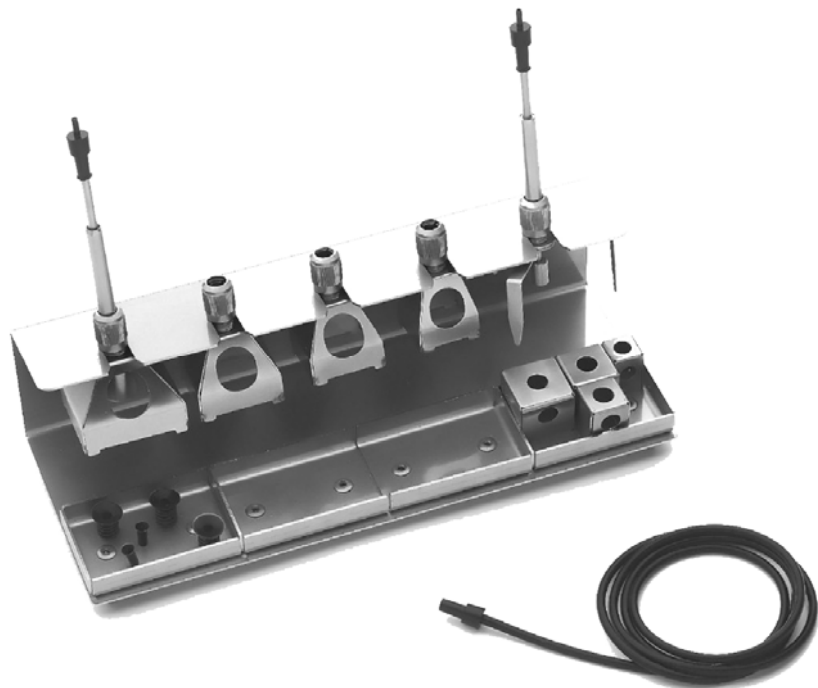
**Subject to technical alterations and amendments!**

**See the updated operating instructions at [www.weller-tools.com](http://www.weller-tools.com).**



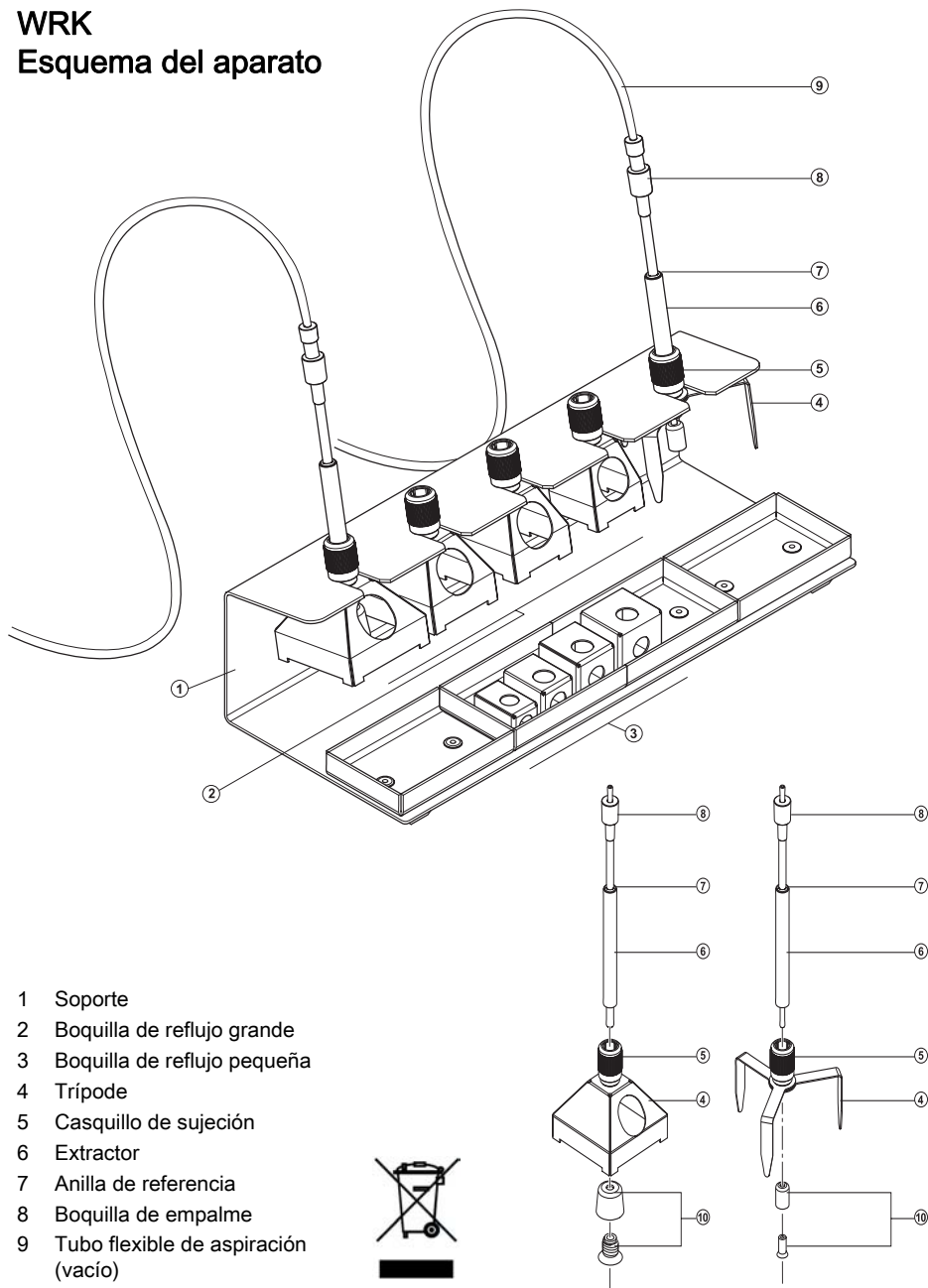
WRK

Manual de uso



# WRK

## Esquema del aparato



- 1 Soporte
- 2 Boquilla de reflujo grande
- 3 Boquilla de reflujo pequeña
- 4 Trípode
- 5 Casquillo de sujeción
- 6 Extractor
- 7 Anilla de referencia
- 8 Boquilla de empalme
- 9 Tubo flexible de aspiración (vacío)
- 10 Ventosa de aspiración con placa caliente

## Índice

1	Información breve sobre este manual .....	3
2	Por su propia seguridad.....	3
3	Piezas suministradas.....	4
4	Descripción de la estación WRK .....	4
5	Puesta en marcha de la estación WRK.....	5
6	Manejo de la estación WRK .....	6
7	Cuidado y mantenimiento de la estación WRK .....	8
8	Accesorios .....	8
9	Eliminación de residuos.....	8
10	Garantía.....	8

## 1 Información breve sobre este manual

Le agradecemos mucho la compra de la estación Weller WRK y la confianza depositada en nosotros. La fabricación de este aparato está sometida a los más rigurosos controles de calidad para garantizar un perfecto funcionamiento del mismo.

Este manual de uso contiene información importante para poder poner en marcha y manejar de forma segura y adecuada la estación WRK, así como para realizar las tareas de mantenimiento adecuadas e incluso reparar pequeñas averías.

- ▷ Lea el manual de uso completo antes de comenzar a trabajar con la estación WRK.
- ▷ Mantenga este manual de uso en un lugar al que puedan acceder todos los usuarios del aparato.

### 1.1 Otros documentos aplicables

- Manual de uso de la unidad de control con el folleto con las normas de seguridad

## 2 Por su propia seguridad

La estación WRK ha sido fabricada según los últimos avances tecnológicos y de conformidad con la normativa de seguridad técnica. No obstante, existe riesgo de que se produzcan daños personales o materiales si no se respetan las instrucciones de seguridad que figuran en el folleto de seguridad adjunto de la unidad de control, así como las advertencias de este manual de uso. La estación WRK debe entregarse siempre a terceros junto con el manual de uso.

## 2.1 Utilización reglamentaria

Utilice la estación WRK exclusivamente para los fines indicados en el manual de uso, para soltar, tomar y retirar "chips" en las condiciones indicadas. El uso correcto y adecuado del WRK implica también que

- siga las instrucciones de este manual,
- que siga las instrucciones de todos los documentos que acompañan al aparato,
- que respete la normativa nacional vigente para la prevención de accidentes laborales.

El fabricante no asume ninguna responsabilidad en caso de que se realicen modificaciones en la estación WRK por cuenta propia.

## 3 Piezas suministradas

- La estación WRK se compone de un soporte, extractor ( $\varnothing$  4,5 mm), extractor ( $\varnothing$  10 mm), trípode, boquilla de reflujo grande (33x33 mm, 27x27 mm, 24x24 mm, 20x20 mm) y pequeña (18x18 mm, 15,5x15,5 mm, 12,5x12,5 mm, 10x10 mm)
- 3 ventosas de aspiración para  $\varnothing$  4,5 mm y  $\varnothing$  10 mm
- 2 tubos flexibles de aspiración con boquilla de empalme
- Manual de uso de la estación WRK set de desoldar

## 4 Descripción de la estación WRK

El set de desoldar Weller WRK optimiza la operación de desoldadura y permite retirar con precisión y cuidado los chips al desoldar.

Gracias a las diferentes boquillas de reflujo es posible soltar y retirar de forma más sencilla los chips de entre 3 mm y 30 mm.

Las boquillas de reflujo se pueden utilizar con las herramientas de desoldar HAP 1 y HAP 200.

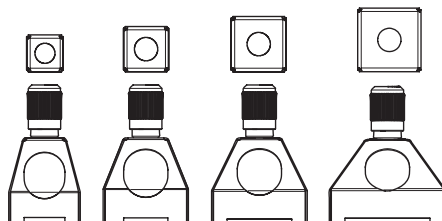
### Boquillas de reflujo aptas para HAP 1 y HAP 200

HAP 200

HAP 1

Boquillas  
de reflujo  
pequeñas

Boquillas  
de reflujo  
grandes



HAP 200

HAP 1

## 5 Puesta en marcha de la estación WRK

**¡ADVERTENCIA!** Peligro de sufrir lesiones si se conecta de forma errónea el tubo flexible de aspiración.

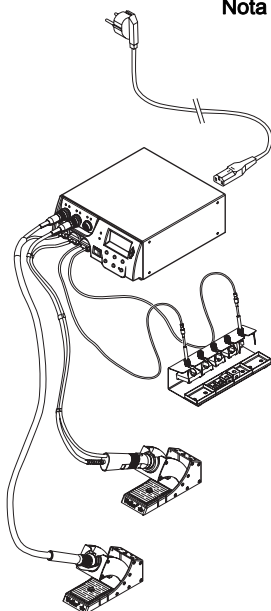


Si se conecta erróneamente el tubo flexible de aspiración al conectar el HAP puede salir aire caliente y estaño fundido, y provocar lesiones.

▷ ¡No conecte nunca el tubo flexible de aspiración en la boquilla "Air"!

### Nota

Siga las instrucciones del manual de uso de la unidad de control.



1. Desembale el WRK con cuidado.
2. Coloque las boquillas de reflujo (2, 3), el trípode (4) y el extractor (6) en el soporte (1).
3. Desconecte la unidad de control.
4. Conectar el lápiz de aire caliente (HAP) con el tubo flexible de aire en la toma de aire "Air" de la unidad de control e introducir la boquilla macho en la toma de la estación de reparación y fijarla girándola ligeramente hacia la derecha (conectar el HAP 1 únicamente con un adaptador).
5. Conectar el extractor (6) con el tubo flexible de aspiración en la boquilla del extractor de la unidad de control.
6. Fijar la boquilla de reflujo adecuada o el trípode en el extractor (véase el apartado 5.1 y 5.2).

Para poder retirar piezas pequeñas con el extractor se pueden utilizar las boquillas de reflujo grandes o pequeñas con el trípode o bien solamente el trípode.

### 5.1 Montar la boquilla de reflujo

1. Comprobar que el extractor ( $\varnothing$  10 mm) está colocado correctamente (casquillo de sujeción (5), anillo de referencia (7) y ventosa de aspiración con placa caliente (10)).
2. Las boquillas de reflujo grandes se enroscan directamente en el extractor (6) mediante el casquillo de sujeción (5).

### Nota

Las boquillas de reflujo no se enroscan directamente con el extractor ( $\varnothing$  4,5 mm). En este caso, el trípode se encarga del posicionamiento adecuado del extractor ( $\varnothing$  4,5 mm) en la boquilla y en la pieza a retirar.

## 5.2 Montaje del trípode

1. Comprobar que el extractor ( $\varnothing$  4,5 mm) está colocado correctamente (casquillo de sujeción (5), anillo de referencia (7) y boquilla de aspiración con placa caliente (10)).
2. Enroscar el trípode (4) en el extractor (6) mediante el casquillo de sujeción (5).

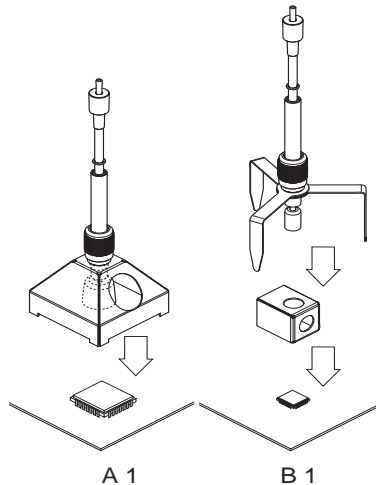
De esta forma podrá utilizar el extractor ( $\varnothing$  4,5 mm) con la boquilla de reflujo pequeña (A) o sin boquilla de reflujo (B). Al trabajar sin boquilla de reflujo también podrá utilizar un extractor de  $\varnothing$  10 mm.

## 6 Manejo de la estación WRK

El manejo de WRK para desoldar consiste en tres pasos:

1. Posicionar el extractor
2. Preparar el extractor
3. Desoldar y retirar la pieza

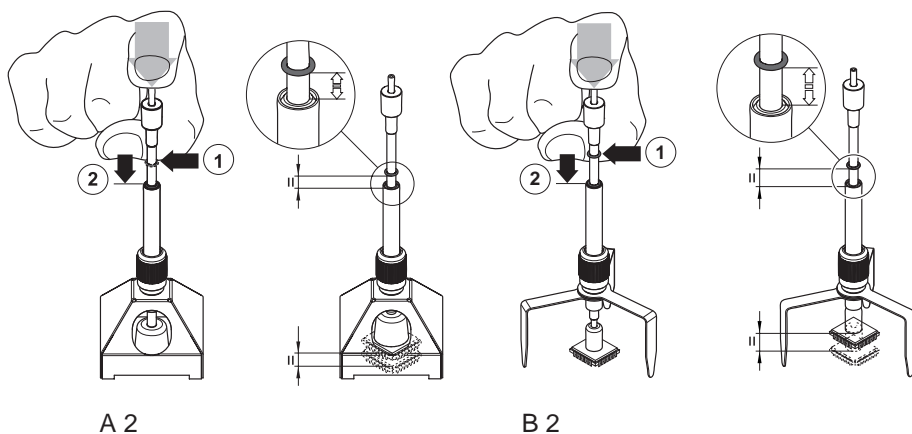
### 6.1 Posicionamiento del extractor



La pieza que se desea retirar debe ser como mínimo 2 mm más pequeña que el diámetro de la boquilla de reflujo, de lo contrario la pieza retirada podría sufrir daños.

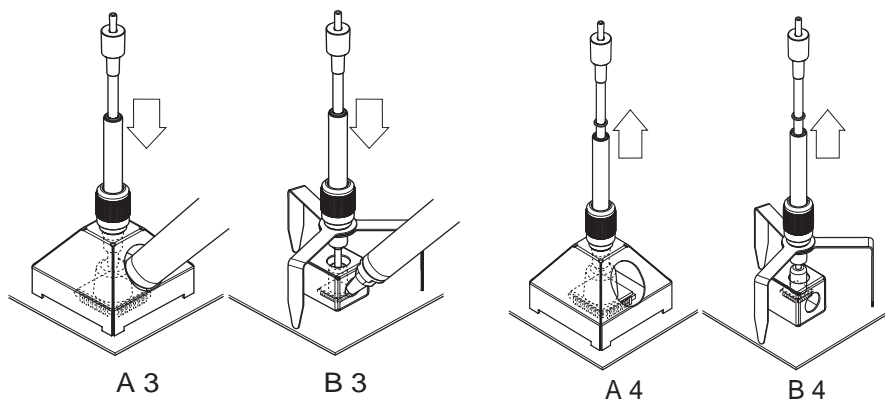
- ▷ Posicionar y colocar con cuidado la boquilla de reflujo grande (A) sobre la pieza que se desea retirar (o el trípode con la boquilla pequeña (B) con el extractor montado correctamente y preparado).

## 6.2 Preparación del extractor



1. Colocar cuidadosamente el extractor sobre la pieza que se desea retirar con la boquilla de reflujo montada o con el trípode.
2. Presionar cuidadosamente el extractor a unos 3-5 mm por encima de la pieza que se desea retirar (1) sin dañarla.
3. Conectar la aspiración en la unidad de control y aspirar la pieza que se desea retirar.
4. Desplazar hacia abajo la anilla de goma en esta posición (2).  
La anilla de referencia indica si la pieza ha sido retirada (goma = arriba) o no (goma abajo).

## 6.3 Desoldadura y retirada de la pieza



1. Colocar el extractor sobre la pieza que se desea retirar (véase el apartado 6.1) y preparar la operación de desoldadura (véase el apartado 6.2).
2. Acercar el lápiz de aire caliente a la pieza por la abertura lateral y conectarlo hasta que se suelte la pieza que se desea retirar y pueda ser retirada por el extractor.  
La anilla de referencia se encuentra ahora en la posición superior.
3. Retirar el lápiz de aire caliente y desconectarlo.
4. Colocar el extractor con la boquilla y la pieza retirada en el lugar deseado.
5. Presionar cuidadosamente el extractor y desconectar la aspiración (vacío).

La pieza retirada es depositada en el lugar deseado.

**Nota** También puede trabajar sin boquilla de reflujo, p. ej. con el HAP 200 para retirar piezas > 30 mm.

## 7 Cuidado y mantenimiento de la estación WRK

Limpiar periódicamente la estación WRK con un producto de limpieza para acero inoxidable.

## 8 Accesorios

- 005 15 154 99 Soporte WRK
- 005 87 617 30 Set de desoldar 33x33/24x24 con extractor
- 005 87 617 31 Set de desoldar 27x27/20x20 con extractor
- 005 87 617 32 Set de desoldar 18/15,5/12,5/10 con extractor
- 005 87 617 39 Kit de accesorios WRK
- 005 87 617 40 Juego de recogida y aspirado por vacío WRK

## 9 Eliminación de residuos

Elimine los componentes y filtros cambiados en el aparato, así como aparatos en desuso, siguiendo la normativa vigente en su país.

## 10 Garantía

Los derechos de reclamación del comprador prescriben uno año después de la compra. Sólo válido para los derechos del comprador según el art. §§ 478, 479 BGB (código civil alemán).

Únicamente nos responsabilizamos de los derechos de garantía cuando la garantía de compra y vida útil del aparato haya sido entregada por nosotros por escrito y utilizando el término "Garantía".

**¡Reservado el derecho a realizar modificaciones técnicas!**  
**Encontrará los manuales de instrucciones actualizados en**  
**[www.weller-tools.com](http://www.weller-tools.com).**



**GERMANY****Weller Tools GmbH**

Carl-Benz-Str. 2

74354 Besigheim

Phone: +49 (0) 7143 580-0

Fax: +49 (0) 7143 580-108

**GREAT BRITAIN****Apex Tool Group****(UK Operations) Ltd**4<sup>th</sup> Floor Pennine House Washington,

Tyne &amp; Wear

NE37 1LY

Phone: +44 (0191) 419 7700

Fax: +44 (0191) 417 9421

**FRANCE****Apex Tool Group S.A.S.**

25 Av. Maurice Chevalier BP 46

77832 Ozoir-la-Ferrière Cedex

Phone: +33 (0) 160.18.55.40

Fax: +33 (0) 164.40.33.05

**ITALY****Apex Tool S.r.l.**

Viale Europa 80

20090 Cusago (MI)

Phone: +39 (02) 9033101

Fax: +39 (02) 90394231

**SWITZERLAND****Apex Tool Switzerland Sàrl**

Rue de la Roselière 8

1401 Yverdon-les-Bains

Phone: +41 (024) 426 12 06

Fax: +41 (024) 425 09 77

**AUSTRALIA****Apex Tool Group**

P.O. Box 366

519 Nurigong Street

Albury, N. S. W. 2640

Phone: +61 (2) 6058-0300

**CANADA****Apex Tool Group**

164 Innisfil Street

Barrie Ontario

Canada L4N 3E7

Phone: +1 (905) 455 5200

**CHINA****Apex Tool Group**

18th Floor, Yu An Building

738 Dongfang Road,

Pudong, Shanghai

200122 China

Phone: +57 (2) 691 0900

**USA****Apex Tool Group, LLC.**

14600 York Rd. Suite A

Sparks, MS 21152

Phone: +1 (800) 688-8949

Fax: +1 (800) 234-0472

T005 57 056 03 / 05.2011

T005 57 056 02 / 04.2010