



Regulovatelné autotransformátory určené pro vestavbu do krytu s plynulou regulací výstupního napětí pro využití v elektrických instalacích a pro napájení různých zařízení. Stupeň krytí IP00. Maximální okolní teplota 45 ° C. Vyrobeno v souladu s EN61558-1, EN61558-2-14.

**Vstupní napětí:** 230 V

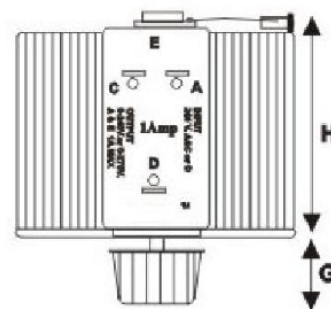
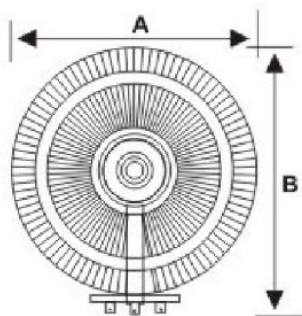
**Výstupní napětí:** 0 - 260 V

**Kmitočet:** 50 - 300 Hz

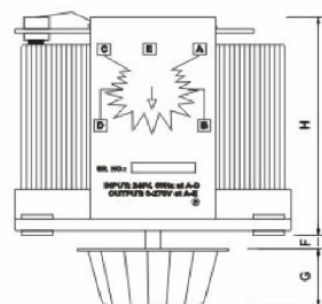
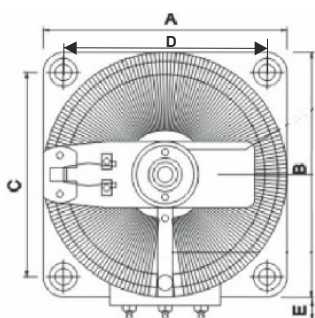
**Výstupní proud:** 1A, 2.8A, 5A, 6.5A, 12A



OIEA 1



OIEA 3; 6; 8; 15



Typ	Stupeň krytí	Proud (A)	Maximální krátkodobý proud (A)	Rozsah kmitočtů (Hz)	Rozsah regulace napětí	
	IPXX				0..230 V	0..260 V
OIEA1	IP00	1	1	50-300	v	v
OIEA3	IP00	2,8	3	50-300	v	v
OIEA6	IP00	5	6	50-300	v	v
OIEA8	IP00	6,5	8	50-300	v	v
OIEA15	IP00	12	15	50-300	v	v