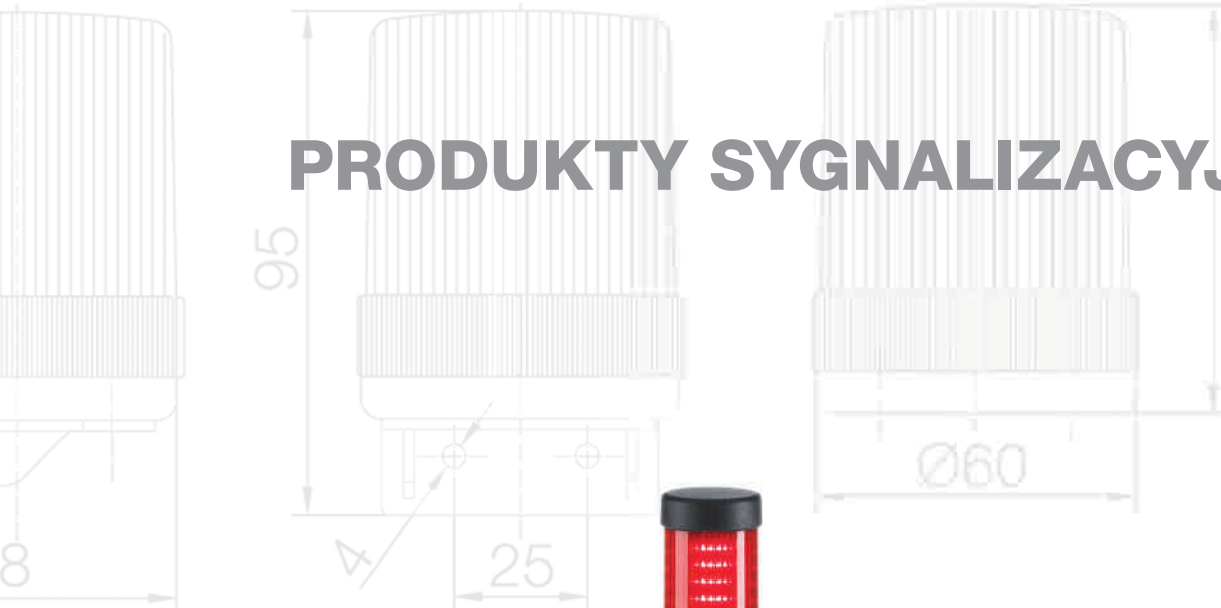


PRODUKTY SYGNALIZACYJNE



SPIS TREŚCI



Informacje ogólne



strona 338



Wieże sygnalizacyjne



strona 340



Elementy panelowe



strona 348



Lampy ostrzegawcze



strona 350



Lampy modułowe



strona 352



Lampy ostrzegawcze serii N



strona 354



Lampy ostrzegawcze serii Q



strona 355



Listwy LED



strona 356



Syreny, buczki, dzwonki



strona 357



Moduły kombinowane



strona 360



Sygnalizacja do stref zagrożonych
wybuchem



strona 364

Informacje ogólne

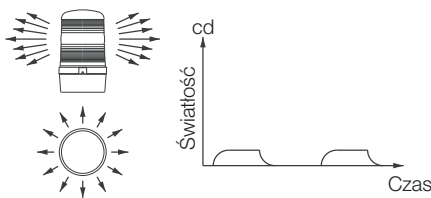
Znaczenie kolorów

Znaczenie kolorów definiują specjalne normy jak np. EN 60204-1:1998.



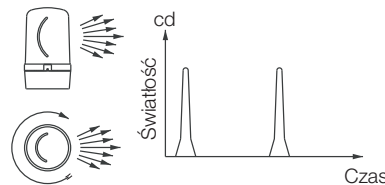
Produkty sygnalizacyjne to nieodzowny element współczesnych urządzeń produkcyjnych, maszyn i linii technologicznych, informują o ich działaniu, sygnalizacją awarie i inne stany wymagające interwencji. Są szczególnie istotne w miejscach niebezpiecznych dla osób. Kolory czerwony, pomarańczowy, żółty, zielony i niebieski są najczęściej używane do tego typu zastosowań. Natomiast światło migające oraz błyskowe używane są do zwiększenia szczególnej uwagi lub wskazanie na zmianę procesu.

Porównanie różnych typów światła



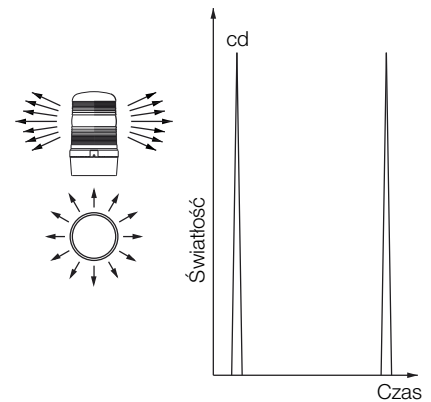
Migająca lampka LED

Rozpraszanie światła we wszystkich kierunkach o stosunkowo niskiej jasności przez długi czas.



Obrotowa lampka

Światło jest kierowane przez lustro obrotowe. Nieco wyższa jasność.



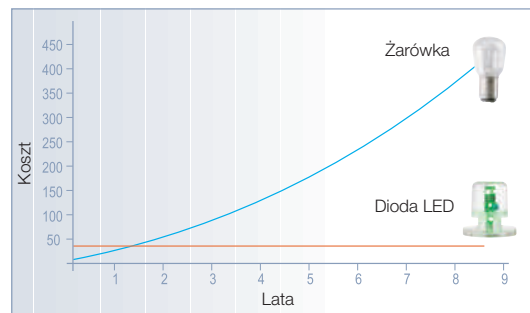
Lampka błyskowa

Silny, intensywny impuls światła w krótkim czasie. Rozpraszanie światła we wszystkich kierunkach w krótszym czasie.

Dlaczego diody LED?



- Długi czas pracy: do około 100 000 h (żarówki żarnikowe około 2000 h)
- Odporne na wibracje
- Niskie zużycie energii
- Bagnet Ba15d
- Wysoki strumień świetlny

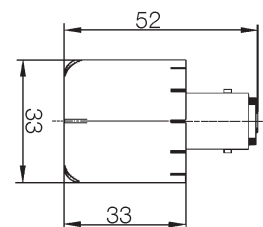


Porównanie kosztów żarówek żarnikowych i diod LED w czasie.

Dane techniczne

Materiał podstawy	Poliwęglan
Materiał soczewki	Poliwęglan
Kolory	Pomarańczowy, Czerwony, Przezroczysty, Niebieski, Zielony, Żółty
Zakres temperatury	-20 °C do +70 °C
Częstotliwość (migania)	2 Hz
Bagnet	Ba15d
Napięcie zasilania	24 V AC/DC, 230-240 V AC (12 V AC/DC, 110-120 V AC na zapytanie)
Pobór prądu	24 V AC/DC 28 mA 230 V AC 11 mA

Wymiary



Dystans m	Natężenie dźwięku dB																				
	65	70	75	80	85	90	92	94	96	98	100	102	104	106	108	110	112	114	116	118	120
1	65	70	75	80	85	90	92	94	96	98	100	102	104	106	108	110	112	114	116	118	120
2	59	64	69	74	79	84	86	88	90	92	94	96	98	100	102	104	106	108	110	112	114
3	55	60	65	70	75	80	82	84	86	88	90	92	94	96	98	100	102	104	106	108	110
5	51	56	61	66	71	76	78	80	82	84	86	88	90	92	94	96	98	100	102	104	106
10	45	50	55	60	65	70	72	74	76	78	80	82	84	86	88	90	92	94	96	98	100
20	39	44	49	54	59	64	66	68	70	72	74	76	78	80	82	84	86	88	90	92	94
30	35	40	45	50	55	60	62	64	66	68	70	72	74	76	78	80	82	84	86	88	90
50		36	41	46	51	56	58	60	62	64	66	68	70	72	74	76	78	80	82	84	86
100				40	45	50	52	54	56	58	60	62	64	66	68	70	72	74	76	78	80
200					39	44	46	48	50	52	54	56	58	60	62	64	66	68	70	72	74
500							38	40	42	44	46	48	50	52	54	56	58	60	62	64	66

Poziom hałasu

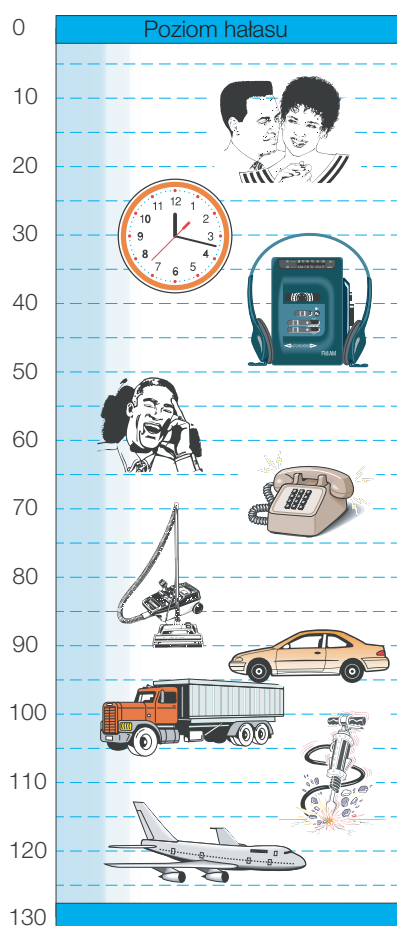


Tabela tonów dla syren STZ

DIP przełącznik		STE (Ton 1)				STZ (Ton 1+2)	
0	1	Ton 1	Prędkość	Górna Częstotliwość dźwięku (Hz)	Dolna Częstotliwość dźwięku (Hz)	Natężenie dźwięku	Ton 2
<input type="checkbox"/>	<input type="checkbox"/>	Ton trójkątny	7-22 Hz	500 Hz	1500 Hz	80-100 dB(A)	Ton ciągły
<input type="checkbox"/>	<input type="checkbox"/>	Ton ciągły	-	500-1500 Hz		83-103 dB(A)	Ton przemienny
<input type="checkbox"/>	<input type="checkbox"/>	Ton ciągły	-	500-1500 Hz		83-103 dB(A)	Ton przerywany
<input type="checkbox"/>	<input type="checkbox"/>	Ton przerywany	0,5-1,5 Hz	500-1500 Hz		83-103 dB(A)	Gong trzytonowy
<input type="checkbox"/>	<input type="checkbox"/>	Ton przerywany	0,5-1,5 Hz	500-1500 Hz		83-103 dB(A)	Ton syreny
<input type="checkbox"/>	<input type="checkbox"/>	Ton przemienny	0,5-1,5 Hz	500-1500 Hz	500-1500 Hz	83-103 dB(A)	Sygnal awaryjny DIN
<input type="checkbox"/>	<input type="checkbox"/>	Ton narastający przerywany	0,5-1,5 Hz	500-1500 Hz	500-1500 Hz	83-103 dB(A)	Ton ciągły
<input type="checkbox"/>	<input type="checkbox"/>	Ton opadający przerywany	0,5-1,5 Hz	500-1500 Hz	500-1500 Hz	83-103 dB(A)	Ton przerywany
<input type="checkbox"/>	<input type="checkbox"/>	Ton sinusoidalny	0,5-1,5 Hz	500-1500 Hz	500-1500 Hz	82-102 dB(A)	Sygnal awaryjny DIN
<input type="checkbox"/>	<input type="checkbox"/>	Sygnal awaryjny DIN	DIN 33404	1 Hz	500 Hz	1200 Hz	Gong trzytonowy
<input type="checkbox"/>	<input type="checkbox"/>	Ton syreny	2-4 s	500 Hz	1500 Hz	83-103 dB(A)	Ton trójkątny
<input type="checkbox"/>	<input type="checkbox"/>	Syrena (sygnal ciągły)	-	100-350 Hz		64-80 dB(A)	Ton ciągły
<input type="checkbox"/>	<input type="checkbox"/>	Gong trzytonowy	2-4 s	660-550-440 Hz		76-95 dB(A)	Ton sinusoidalny
<input type="checkbox"/>	<input type="checkbox"/>	Gong dwutonowy	2-3 s	550-440 Hz		75-93 dB(A)	Gong dwutonowy
<input type="checkbox"/>	<input type="checkbox"/>	Gong	1-3 s		500-1500 Hz	75-93 dB(A)	Ton ciągły



Wieże sygnalizacyjne 70 mm

- Montaż w postaci wieży do 5 modułów
- Złącza bagnetowe zapewniające szybki montaż
- Szeroki zakres źródeł światła
- Wysoki stopień ochrony - do IP65

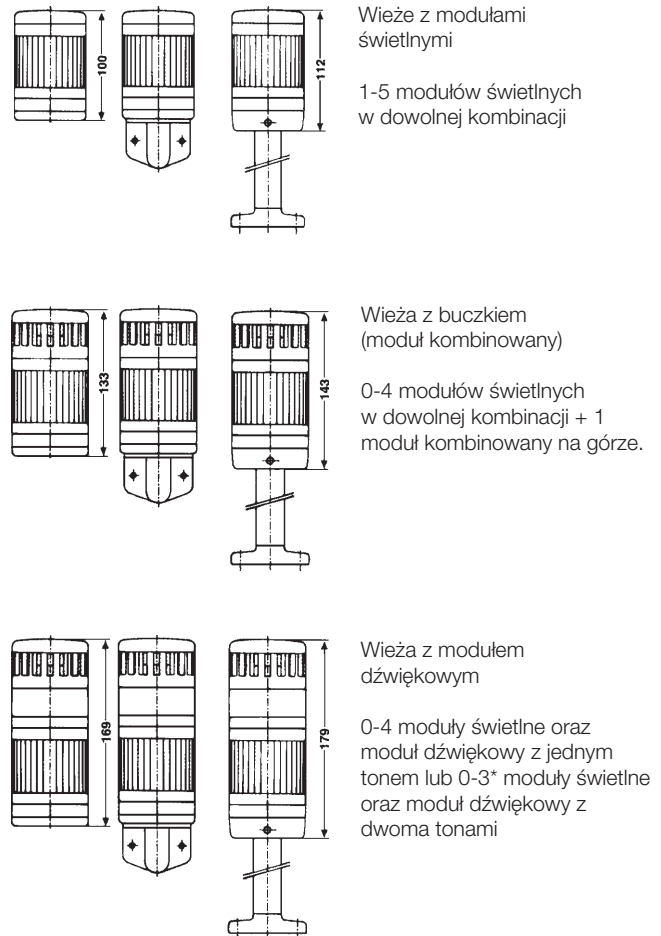
Funkcja

Wieże sygnalizacyjne montuje się z modułów świetlnych, dźwiękowych lub kombinowanych (światło-dźwięk). Możliwe są kombinacje aż do 5 modułów świetlnych o tym samym napięciu. Moduł kombinowany (Combo) może być montowany jedynie jako najwyższy element wieży lub oddzielnie. Moduły można montować na trzech podstawowych typach cokołów poprzez złącze bagnetowe. Umożliwia to bardzo szybką wymianę żarówki lub całego modułu, bez konieczności demontażu całej wieży. Cokoły posiadają 6-stykowe złącze oznaczone 0-5, gdzie 0 - wspólny biegun, 1-5 - potencjał poszczególnych modułów. Złącza modułów zabezpieczone są przed dotykiem dzięki czemu można je demontować nawet pod napięciem.

Dane techniczne

Materiał	Obudowa i soczewka z poliwęglanu
Złącze	2,5 mm ² łączówka
Zakres temperatury	-25 °C do +50 °C
Stopień ochrony IP	Moduły świetlne IP54 (IP65 z uszczelkami); moduły kombinowane i dźwiękowe IP53 lub IP65
Napięcie	24VAC/DC, 230VAC (12VAC/DC, 110VAC na zamówienie)
Tolerancja napięcia	+/- 10%
Oprawki żarówek	Ba15d (tylko dla żarówek modułów)
Częstotliwość	1,5-2 Hz lamp błyskowych i migających
Zgodność z CE według	EMC oraz LVD
Atesty	CE, (UL)

Możliwości kombinacji



Wymiary



* Moduł dźwiękowy ma możliwość wyboru 15 tonów poprzez przełączniki DIP zintegrowane z płytką obwodu elektronicznego modułu. Każda pozycja przełącznika umożliwia wybór dwóch tonów. Ton „1” uzyskuje się gdy napięcie pojawi się na biegunie 1. Jeżeli napięcie zostanie podane na bieguny 1 i 2 uzyskujemy ton „2”. Tabela z tonami dostarczana jest z modułem dźwiękowym.

Jak zamawia się wieżę sygnalizacyjną?

Wieże świetlne montuje się na cokole. Do wyboru mamy cokół do montażu poziomego, pionowego, ściennego i cokół z rurką. Moduł dźwiękowy lub kombinowany może być tylko jeden i montuje się go jako ostatni element wieży. Wszystkie moduły dźwiękowe mogą generować dwa tony. O ile istnieje potrzeba wykorzystania obydwu tonów to taki moduł będzie współpracował z maksymalnie trzema modułami świetlnymi. Wybór

dźwięku następuje przez odpowiednie zasilanie zacisków (opcja pierwsza - zasilony zacisk „5”, opcja druga zasilone zaciski „4” i „5” jednocześnie).

Wybór kolorów: aby numer katalogowy był kompletny w miejscu C należy wpisać odpowiednie oznaczenie kolorów: 1=pomarańczowy, 2= czerwony, 4= przezroczysty, 5= niebieski, 6= zielony, 7= żółty

Nr katalogowy	Typ	Wykonanie	Napięcie	Moc żarówki/ Prąd nominalny
Cokoły				
200500900	BMW	Cokół do montażu poziomego	—	—
200600900	BMV	Cokół do pionowego montażu ściennego	—	—
200702900	BMR1	Cokół ze stopką 10 cm	—	—
200703900	BMR2	Cokół ze stopką 25 cm	—	—

Moduły świetlne

21050C900	SLL	Światło ciągłe, bez żarówki	0-250 VAC/DC	7 W
22050C405	SLB	Światło migające, bez żarówki	12-24 VAC/DC	7 W
22050C313	SLB	Światło migające, bez żarówki	230/240 VAC	7 W
23050C405	SLF	Lampa błyskowa ksenonowa 3 Joule	12-24 VAC/DC	170 mA
23050C313	SLF	Lampa błyskowa ksenonowa 3 Joule	230/240 VAC	170 mA
21150C405	SDC	Światło ciągłe - 30 szt. LED	24 VAC/DC	80 mA
21150C313	SDC	Światło ciągłe - 30 szt. LED	230/240 VAC	80 mA
22150C405	SDA	Światło migające - 30 szt. LED	24 VAC/DC	80 mA
22150C313	SDA	Światło migające - 30 szt. LED	230/240 VAC	80 mA
23150C405	SDR	Światło obracające się - 30 szt. LED	24 VAC/DC	80 mA
23150C313	SDR	Światło obracające się - 30 szt. LED	230/240 VAC	80 mA

Moduły dźwiękowe

242500405	STZ	Syrena 15 tonów, dwa dźwięki 64-103 dB, IP54	12-24 VAC/DC	35-75 mA
242500313	STZ	Syrena 15 tonów, dwa dźwięki 64-103 dB, IP54	230/240 VAC	65 mA
247500405	SDE	Buczek, dwa tony (przełączanie wewnętrzne), IP65	24 VAC/DC	45 mA
247500313	SDE	Buczek, dwa tony (przełączanie wewnętrzne), IP65	230/240 VAC/DC	40 mA
248500405	SDZ	Buczek, dwa tony (przełączanie zewnętrzne), IP65	24 VAC/DC	45 mA
248500313	SDZ	Buczek, dwa tony (przełączanie zewnętrzne), IP65	230/240 VAC/DC	40 mA

Moduły kombinowane (światło i buczek)

25050C405	SLP	Światło ciągłe (bez żarówki) + buczek, IP65	24 VAC/DC	7W + 45 mA
25050C313	SLP	Światło ciągłe (bez żarówki) + buczek, IP65	230/240 VAC	7W + 40 mA
26050C405	SBP	Światło migające (bez żarówki) + buczek, IP65	24 VAC/DC	7W + 45 mA
26050C313	SBP	Światło migające (bez żarówki) + buczek, IP65	230/240 VAC	7W + 40 mA
27050C405	SFP	Lampa ksenonowa, 3 Joule + buczek, IP65	24 VAC/DC	170 mA
27050C313	SFP	Lampa ksenonowa, 3 Joule + buczek IP65	230/240 VAC	66 mA
25150C405	SCP	Światło ciągłe - 30 szt. LED + buczek, IP54	24 VAC/DC	90 mA
25150C313	SCP	Światło ciągłe - 30 szt. LED + buczek, IP54	230/240 VAC	100 mA

Akcesoria

89300C405	LLL	Źródło światła LED Ba15d, ciągłe	24 VAC/DC	28 mA
89300C313	LLL	Źródło światła LED Ba15d, ciągłe	230/240 VAC	11 mA
89301C405	LLB	Źródło światła LED Ba15d migające	24 VAC/DC	28 mA
89301C313	LLB	Źródło światła LED Ba15d, migające	230/240 VAC	11 mA
890010905	GL24	Żarówka Ba15d	24 V	7 W
890010913	GL24	Żarówka Ba15d	230 V	7 W
698800004	DI1	Zestaw uszczelniający IP65 (6 o-ringów)		



Wieże sygnalizacyjne 50 mm


- Wieże do 5 modułów
- Szybki montaż na złączach bagnetowych
- Stopień ochrony IP65

Funkcja

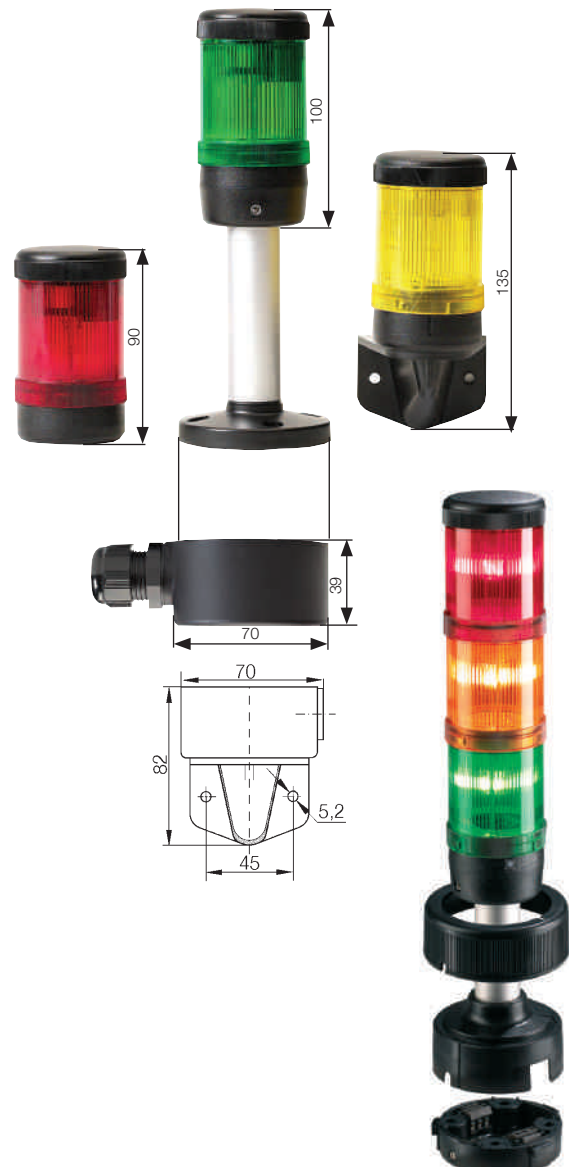
Wieże sygnalizacyjne montuje się z modułów świetlnych, dźwiękowych lub kombinowanych (światło-dźwięk). Możliwe są kombinacje aż do 5 modułów świetlnych o tym samym napięciu. Moduły można montować na trzech podstawowych cokołach poprzez złącze bagnetowe. Umożliwia to bardzo szybką wymianę żarówki lub

całego modułu, bez konieczności demontażu całej wieży. Cokoły posiadają 6-stykowe złącze oznaczone 0-5, gdzie 0 - wspólny biegun, 1-5 - potencjał poszczególnych modułów. Złącza modułów zabezpieczone są przed dotykiem dzięki czemu można je demontować nawet pod napięciem..

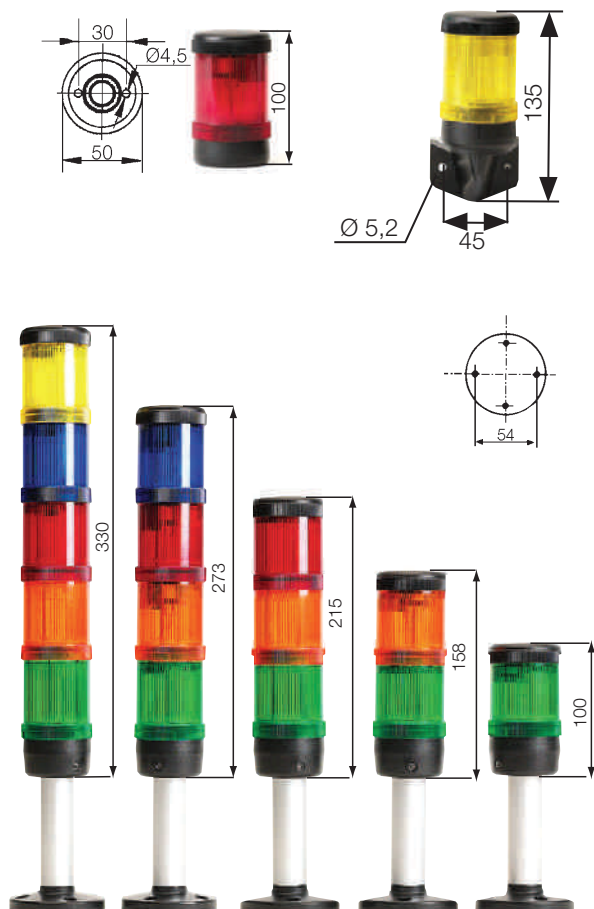
Dane techniczne

Materiał	Poliwęglan
Złącze	Terminal 1,5 mm ²
Zakres temperatury	-25 °C do +70 °C
Stopień ochrony IP	IP65
Napięcie zasilania	Patrz opis konkretnych produktów
Tolerancja napięcia	±15 %
Oprawki żarówek	Ba15d do 7 W
Częstotliwość	1,4-2 Hz (modułów świetlnych)
Atesty	CE, EMC, LVD 

Możliwości kombinacji



Wymiary



Jak zamawia się wieżę sygnalizacyjną?

Wieże świetlne montuje się na cokole. Do wyboru mamy cokół do montażu poziomego, pionowego, naściennego i cokół z rurką. Moduł dźwiękowy lub kombinowany może być tylko jeden i montuje się go jako ostatni element wieży. Wszystkie moduły dźwiękowe mogą generować dwa tony. O ile istnieje potrzeba wykorzystania obydwu tonów to taki moduł będzie współpracował z maksymalnie trzema modułami świetlnymi. Wybór

dźwięku następuje przez odpowiednie zasilanie zacisków (opcja pierwsza - zasilony zacisk „5”, opcja druga zasilone zaciski „4” i „5” jednocześnie).

Wybór kolorów: aby numer katalogowy był kompletny w miejscu C należy wpisać odpowiednie oznaczenie kolorów: 1=pomarańczowy, 2= czerwony, 4= przezroczysty, 5= niebieski, 6= zielony, 7= żółty

Nr katalogowy	Typ	Wykonanie	Napięcie	Moc żarówki/ Prąd nominalny
Cokoły				
790520900	VMW	Cokół do montażu poziomego	—	—
790540900	VMV	Cokół do pionowego montażu naściennego	—	—
790542900	VMR	Cokół ze stopką 10 cm	—	—
790543900	VMR	Cokół ze stopką 25 cm	—	—
Moduły świetlne				
75000C900	VLL	Światło ciągłe, bez żarówki	0-250 VAC/DC	7 W
76000C405	VLB	Światło migające	12-24 VAC/DC	7W
76000C313	VLB	Światło migające	230/240 VAC	7W
77000C405	VLF	Lampa błyskowa ksenonowa 1 Joule	12-24 VAC/DC	70 mA
77000C313	VLF	Lampa błyskowa ksenonowa 1 Joule	230/240 VAC	15 mA
Moduły dźwiękowe				
781500405	VDE	Buczek, dwa tony (przełączanie wewnętrzne)	24 VAC/DC	25 mA, 103 dB
781500313	VDE	Buczek, dwa tony (przełączanie wewnętrzne)	230/240 VAC/DC	33 mA, 103dB
782500405	VDZ	Buczek, dwa tony (przełączanie zewnętrzne)	24 VAC/DC	25 mA, 103 dB
782500313	VDZ	Buczek, dwa tony (przełączanie zewnętrzne)	230/240 VAC/DC	33 mA, 103 dB
Akcesoria				
89300C405	LLL	Źródło światła LED Ba15d, ciągłe	24 VAC/DC	28 mA
89300C313	LLL	Źródło światła LED Ba15d, ciągłe	230/240 VAC	11 mA
89301C405	LLB	Źródło światła LED Ba15d, migające	24 VAC/DC	28 mA
89301C313	LLB	Źródło światła LED Ba15d, migające	230/240 VAC	11 mA
890010905	GL24	Żarówka Ba15d	24 V	7 W
890010913	GL24	Żarówka Ba15d	230 V	7 W



Wieże sygnalizacyjne 30mm modulCompact30

- Wieże do 5 modułów
- Źródło światła LED
- Stopień ochrony IP65
- Gotowe do zainstalowania

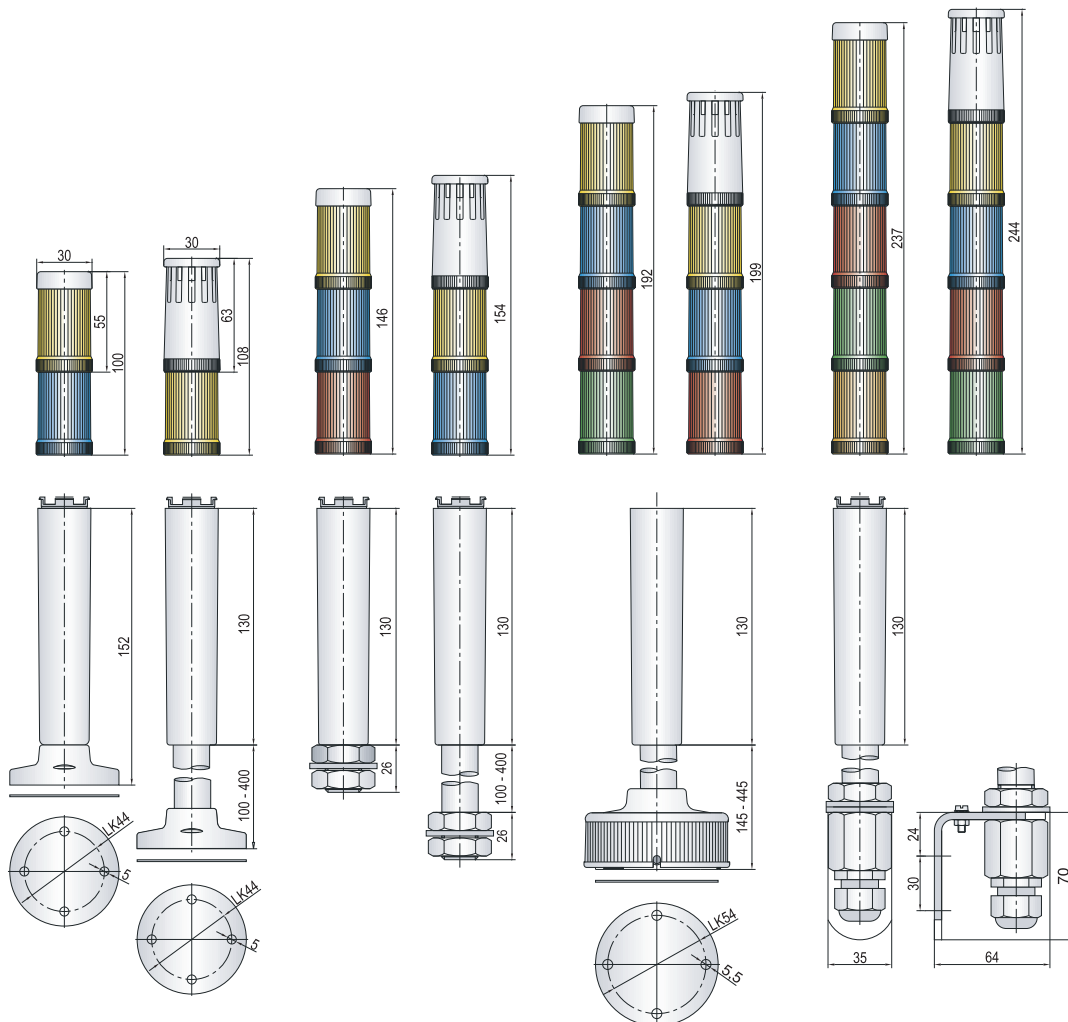
Funkcja

Wieże sygnalizacyjne modul *Compact30* zmontowane według specyfikacji klienta są gotowe do instalacji. Układ sygnalizacyjny tworzą moduły świetlne LED ciągłe lub migające i moduły dźwiękowe. Każdy z tych modułów pracuje na napięciu 24 VAC/DC. Wybór innego napięcia zasilania całej wieży zależy od cokołu. W przeciwieństwie do wież 50 i 70 mm cokoły 30 mm nie są jedynie terminalami połączeniowymi. W przypadku zasilania wieży napięciem 110/120 VAC lub 230/240 VAC cokolwiek odpowiada również za konwersję napięcia.

Dane techniczne

Materiał	Poliwęglan
Stopień ochrony IP	IP65
Napięcie zasilania	Patrz opis konkretnych produktów
Źródło światła	LED – już zainstalowane

Wymiary



Jak zamawia się wieżę sygnalizacyjną?

Należy zamówić cokół na konkretne napięcie zasilania i właściwe elementy sygnalizacyjne. Poza oznaczeniem cyfrowym określającym kolor elementu świetlnego należy w miejsce litery „P” wprowadzić oznaczenie literowe. Określa ono poziom, na którym ma być zainstalowany konkretny moduł.

Wybór kolorów: aby numer katalogowy był kompletny w miejsce C należy wpisać odpowiednie oznaczenie kolorów: 1=pomarańczowy, 2= czerwony, 4= przezroczysty, 5= niebieski, 6= zielony, 7= żółty

A	Poziom 1 liczony od cokołu
B	Poziom 2 liczony od cokołu
C	Poziom 3 liczony od cokołu
D	Poziom 4 liczony od cokołu
E	Poziom 5 liczony od cokołu

Wieże dostarczane są z kablem 1m.



Nr katalogowy	Typ	Wykonanie	Napięcie	Prąd nominalny
70100C900P	CLL	LED - światło ciągłe	24 VAC/DC	22 mA
70200C900P	CLB	LED - światło migające	24 VAC/DC	22 mA
703500900P	CDD	Buczek - ton ciągły	24 VAC/DC	40 mA
703510900P	CDP	Buczek - ton pulsujący	24 VAC/DC	40 mA
703520900P	CDZ	Buczek - ton ciągły lub pulsujący (wybór zewnętrzny)	24 VAC/DC	40 mA
700520405	CSW	Cokół z aluminiową tubą i śrubą mocującą 0 mm	24 VAC/DC	
700522405	CSW	Cokół z aluminiową tubą i śrubą mocującą 100 mm	24 VAC/DC	
700523405	CSW	Cokół z aluminiową tubą i śrubą mocującą 250 mm	24 VAC/DC	
700520313	CSW	Cokół z aluminiową tubą i śrubą mocującą 0 mm	230/240 VAC	
700522313	CSW	Cokół z aluminiową tubą i śrubą mocującą 100 mm	230/240 VAC	
700523313	CSW	Cokół z aluminiową tubą i śrubą mocującą 250 mm	230/240 VAC	
700540405	CMR	Cokół z aluminiową tubą i stopą plastikową 0 mm	24 VAC/DC	
700542405	CMR	Cokół z aluminiową tubą i stopą plastikową 100 mm	24VAC/DC	
700543405	CMR	Cokół z aluminiową tubą i stopą plastikową 250 mm	24VAC/DC	
700540313	CMR	Cokół z aluminiową tubą i stopą plastikową 0 mm	230/240 VAC	
700542313	CMR	Cokół z aluminiową tubą i stopą plastikową 100 mm	230/240 VAC	
700543313	CMR	Cokół z aluminiową tubą i stopą plastikową 250 mm	230/240 VAC	
700560405	CFR	Cokół z aluminiową tubą i adapterem do szybkiego montażu 0mm	24VAC/DC	
700562405	CFR	Cokół z aluminiową tubą i adapterem do szybkiego montażu 100mm	24VAC/DC	
700563405	CFR	Cokół z aluminiową tubą i adapterem do szybkiego montażu 250mm	24VAC/DC	
700560313	CFR	Cokół z aluminiową tubą i adapterem do szybkiego montażu 0mm	230/240 VAC	
700562313	CFR	Cokół z aluminiową tubą i adapterem do szybkiego montażu 100mm	230/240 VAC	
700563313	CFR	Cokół z aluminiową tubą i adapterem do szybkiego montażu 250mm	230/240 VAC	
700530900	CSS	Kątownik do ściennego montażu CSW		



Wieża sygnalizacyjna Half Dome 90

- Bardzo długa żywotność (LED)
- Doskonała widoczność z każdego kąta obserwacji 180°
- Stopień ochrony IP65

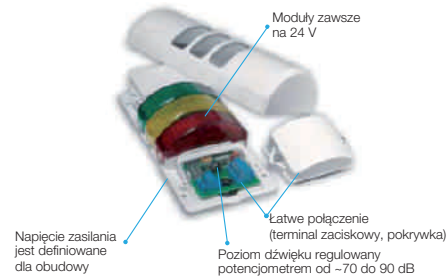
Funkcja

Wieża sygnalizacyjna Half Dome 90 dzięki swojemu oryginalnemu wyglądowi znajdują zastosowanie zarówno w aplikacjach przemysłowych, jak i budynkowych. Wieże gotowe do instalacji, dostarczane zgodnie ze specyfikacją klienta, mogą składać się z od 2 do 5 modułów świetlnych

ze źródłem światła LED (światło ciągłe lub migające) oraz buczka dwutonowego (ciągły/pulsujący) z regulacją natężenie dźwięku od 70 do 90 dB.

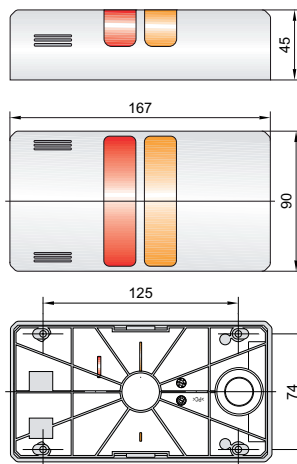
Dane techniczne

Material	Poliwęglan
Połączenie	Terminal zaciskowy
Temp. pracy	-30 °C do + 50 °C
Stopień ochrony	IP65
Napięcie	24 V AC/DC, 110 V AC, 230 V AC
Prąd nominalny	LED 43 mA, buczek 65 mA
Źródło światła / żywotność	LED, 100 000 h
Częstotliwość	2 Hz dla światła migającego
Natężenie dźwięku	70-90 dB
Certyfikaty	CE, (L)

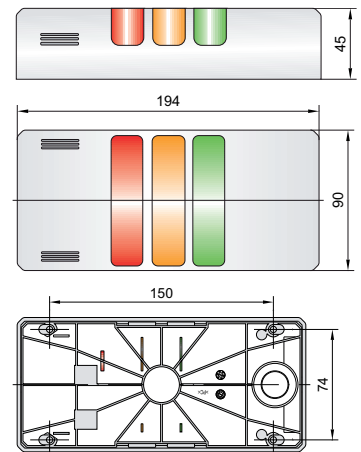


Wymiary

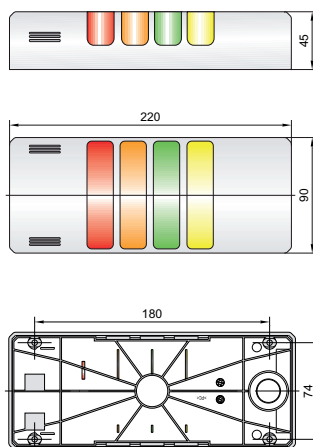
2 = obudowa na 2 moduły



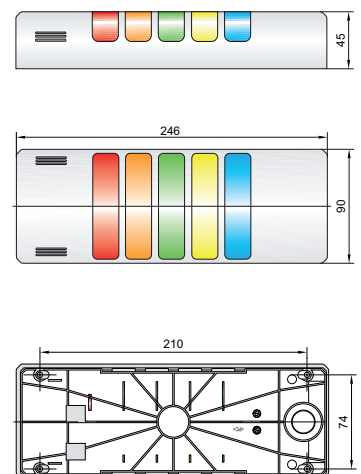
3 = obudowa na 3 moduły



4 = obudowa na 4 moduły



5 = obudowa na 5 modułów



Wieże sygnalizacyjne

Kod zamówieniowy

Aby uzyskać kod zamówieniowy należy uzupełnić puste pola oznaczeniami z listy wyboru. Pozycje są numerowane od dołu wieży sygnalizacyjnej. Wieża może składać się od 2 do 5 modułów świetlnych i modułu buczonego (pozycja 6 w kodzie zamówieniowym).

Model	Kolor obudowy	Napięcie	Obudowa	Poziom 1	Poziom 2	Poziom 3	Poziom 4	Poziom 5	Poziom 6 Tylko buczone
H90									

Kolor obudowy
Chrom = **K**
Szary = **G**
Czarny = **S**

Napięcie
24 V AC/DC = **024**
110 V AC = **110**
230 V AC = **230**

Obudowa
obudowa na 2 moduły = **2**
obudowa na 3 moduły = **3**
obudowa na 4 moduły = **4**
obudowa na 5 modułów = **5**

Moduł
A = Zielony, światło ciągłe
B = Zielony, światło migające
D = Czerwony, światło ciągłe
E = Czerwony, światło migające
G = Pomarańczowy, światło ciągłe
H = Pomarańczowy, światło migające
J = Przezroczysty, światło ciągłe
K = Przezroczysty, światło migające
M = Niebieski, światło ciągłe
N = Niebieski, światło migające
R = Żółty, światło ciągłe
S = Żółty, światło migające
W = Buczone



Elementy sygnalizacyjne do montażu panelowego

- Stopień ochrony IP65
- Montaż w otworach Ø22mm i/lub
- Różne wielkości
- Wybór sygnalizacji ciągłej lub pulsującej 30mm

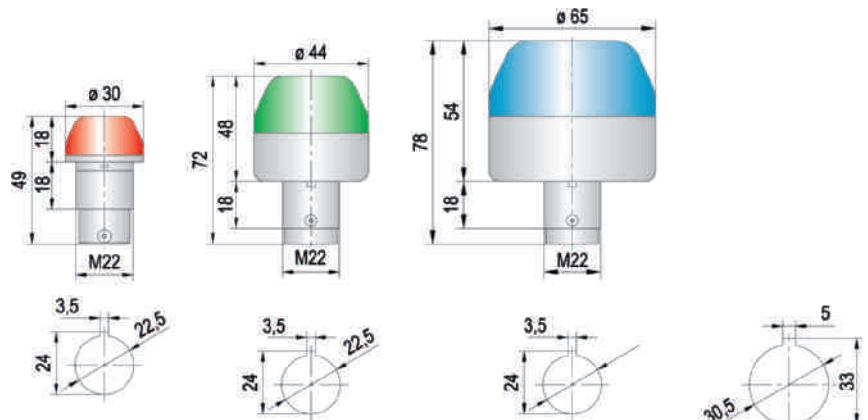
Funkcja

Elementy sygnalizacyjne montuje się w otworach Ø22 mm (w przypadku otworów Ø 30mm dostarczany jest specjalny adapter). Lamy i buczki dostępne są w trzech rozmiarach: Ø 30mm, Ø 45mm i Ø 65mm, a moduły kombinowane w dwóch Ø 45mm i Ø 65mm). Źródłem światła są LED-y lub lampy ksenonowe.

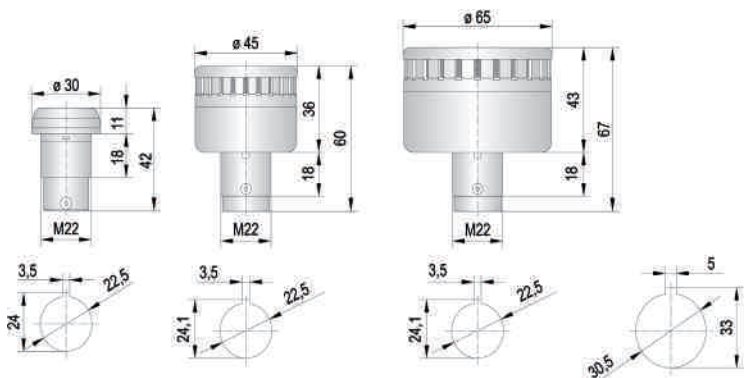
Dane techniczne

Materiał	Soczewka i obudowa z poliwęglanu
Zakres temperatury	-25°C do +60°C
Stopień ochrony	IP65, z wyjątkiem ESD/ESP – IP30, Istnieje specjalna wersja buczka ESP 24V – IP68
Napięcie	Zgodnie z opisami w tabelce (inne napięcia na zamówienie)

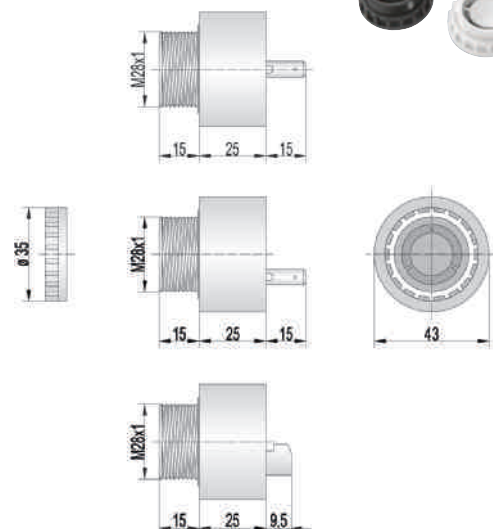
Lampki sygnalizacyjne IBL, IBM, IBS



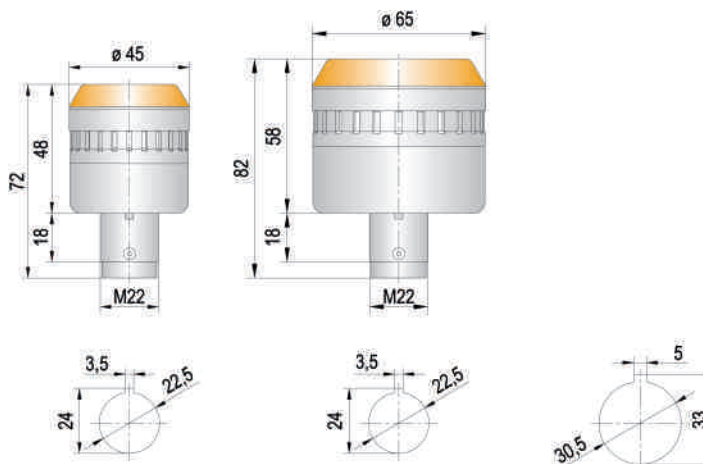
Buczki ESG, ESM, ESK



Buczki ESD, ESP



Elementy akustyczno - wizualne



Nr katalogowy	Typ	Wykonanie	Napięcie	Prąd nominalny
Cokoły				
80250C405	IBL	Lampa LED Ø 65mm, światło ciągłe lub migające	24 VAC/DC	54 mA
80250C313	IBL	Lampa LED Ø 65mm, światło ciągłe lub migające	230 VAC	25 mA
80150C405	IBM	Lampa LED Ø 45mm, światło ciągłe lub migające	24 VAC/DC	35 mA
80150C313	IBM	Lampa LED Ø 45mm, światło ciągłe lub migające	230 VAC	25 mA
80050C405	IBS	Lampa LED Ø 30mm, światło ciągłe lub migające	24VAC/DC	25 mA
80050C313	IBS	Lampa LED Ø 30mm, światło ciągłe lub migające	230 VAC	21 mA
80251C405	ISL	Lampa ksenonowa Ø 65mm, światło błyskowe 1J	12-24 VAC/DC	140 mA (12V:150mA)
80251C313	ISL	Lampa ksenonowa Ø 65mm, światło błyskowe 1J	230 VAC	20 mA
80151C405	ISM	Lampa ksenonowa Ø 45mm, światło błyskowe 0,5J	12-24 VAC/DC	100 mA (12V:110mA)
80151C313	ISM	Lampa ksenonowa Ø 45mm, światło błyskowe 0,5J	230 VAC	12 mA
Buczki				
814500405	ESG	Buczek Ø 65mm, ton ciągły lub pulsujący 105dB	12-24 VAC/DC	57mA
814500313	ESG	Buczek Ø 65mm, ton ciągły lub pulsujący 105dB	230 VAC	42mA
813500405	ESM	Buczek Ø 45mm, ton ciągły lub pulsujący 100dB	12-24 VAC/DC	40mA
813500313	ESM	Buczek Ø 45mm, ton ciągły lub pulsujący 100dB	230 VAC	42mA
812500405	ESK	Buczek Ø 30mm, ton ciągły lub pulsujący 80dB	12-24 VAC/DC	25mA
812500313	ESK	Buczek Ø 30mm, ton ciągły lub pulsujący 80dB	230 VAC	22mA
810100405	ESD	Buczek Ø 43mm, ton ciągły 90dB *	4-40 VAC/DC	20 mA
810100313	ESD	Buczek Ø 43mm, ton ciągły 90dB *	30-250 VCA/DC	20 mA
811100405	ESP	Buczek Ø 43mm, ton pulsujący 90dB *	4-40 VAC/DC	20 mA
811100313	ESP	Buczek Ø 43mm, ton pulsujący 90dB *	30-250 VCA/DC	20 mA
Elementy dźwiękowo - świetlne				
81451C405	ELG	Element Ø 65mm, światło + dźwięk (sygnalizacja ciągła lub pulsująca)	24 VAC/DC	73 mA
81451C313	ELG	Element Ø 65mm, światło + dźwięk (sygnalizacja ciągła lub pulsująca)	85 – 103 dB	63 mA
81351C405	ELM	Element Ø 45mm, światło + dźwięk (sygnalizacja ciągła lub pulsująca)	24 VAC/DC	58 mA
81351C313	ELM	Element Ø 45mm, światło + dźwięk (sygnalizacja ciągła lub pulsująca)	85 – 98 dB	42 mA

Akcesoria

812500900 Adapter Ø 30mm

* TYLKO do montażu w otworze Ø 30mm

W przypadku sygnalizacji wizualnej i akustyczno wizualnej wyboru kolorów dokonuje się poprzez zastąpienie symbolu „C” odpowiednią cyfrą: 1–pomarańczowy, 2–czerwony, 4–przezroczysty, 5–niebieski, 6–zielony, 7–żółty.



FLG

- Energia błysku - 5 J
- Wymienna lampa ksenonowa
- Stopień ochrony - IP65
- Czas pracy - 1600 h



BZG

- Energia błysku - 5 lub 15 J
- Wymienna lampa ksenonowa
- Czas pracy - 2000h/1300h
- Przeznaczona do pracy w ciężkich warunkach



BZL

- Energia błysku - 5 lub 10 J
- Wymienna lampa ksenonowa
- Czas pracy - 2000h /1300h
- Przeznaczona do pracy we wnętrzach (IP53)

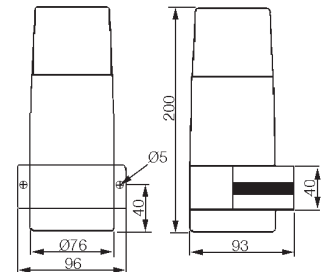
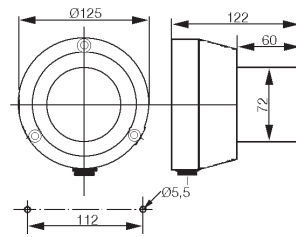
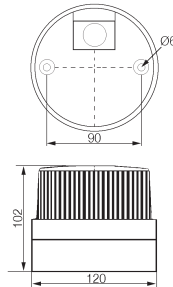
Funkcja

Silna lampa błyskowa do użytku wewnętrznego i zewnętrznego. Montaż możliwy jest w każdej pozycji. Soczewka montowana jest do obudowy poprzez złącze bagnetowe. Na zamówienie lampa dostępna jest także z dwiema częstotliwościami błysku.

Lampa błyskowa o zwartej i odpornej mechanicznie obudowie, przeznaczona do pracy w ciężkich warunkach, zwłaszcza narażonych na korozję (przemysł, środowisko morskie). Montaż możliwy w różnych pozycjach. Dostępne są dwie wersje energii błysku - 5 i 15 J oraz wykonania na różne napięcia zasilania.

Lampa błyskowa w estetycznym wykonaniu przeznaczona głównie do użytku wewnętrznego. Dostępna w dwóch wersjach energii błysku - 5 i 15 J. Na zamówienie lampa dostępna jest także z dwiema częstotliwościami błysku oraz na specjalne napięcia.

Wymiary



Dane techniczne

Materiał	Obudowa z czarnego ABS, soczewka z poliwęglanu	Obudowa z aluminium lakierowana proszkowo (odporna również na działanie wody morskiej). Soczewka z poliwęglanu	Obudowa z szarego ABS, soczewka z poliwęglanu
Zywotność	1600 h	2000h (5 Joule) 1300h (15 Joule)	2000h (5 Joule) 1300h (15 Joule)
Końcówki złącza	max 2,5 mm ²	max 2,5 mm ²	max 1,5 mm ²
Energia błysku	5 Joule	15/5 Joule	5/15 Joule
Częstotliwość błysku	ca. 1 Hz	ca. 1 Hz	ca. 1 Hz
Zakres temperatury	-20° do + 50°C	-20° do + 50°C	-20° do + 50°C
Pobór prądu	0,7 A/0,23 A	0,7 A/0,23 A (15 Joule)	0,7 A/0,23 A (15 Joule)
24V/230V		0,28 A/0,04 A (5 Joule)	0,28 A/0,04 A (5 Joule)
Napięcie	24VDC/230VAC 50-60Hz (12VDC, 110VAC na zamów.)	24VDC/230VAC 50-60Hz (12VAC/DC, 110VAC na zamów.)	24VDC/230VAC 50-60Hz (12VAC/DC, 110VAC na zamów.)
Tolerancja napięcia	+/- 10%	+/- 10%	+/- 10%
Stopień ochrony	IP65	IP65	IP53
Stopień ochrony	EMC oraz LVD	EMC oraz LVD	EMC oraz LVD

Zamieszczone poniżej numery katalogowe dotyczą tylko najpopularniejszych wersji produktów. Prosimy o kontakt w przypadku zainteresowania wykonaniami na inne napięcia.

Nr katalogowy	Typ	Wykonanie	Napięcie
84254C405	FLG	5 Joule	24 VAC/DC
84253C313	FLG	5 Joule	230 VAC, 50-60 Hz
74104C005	BZG	15 Joule	24 VDC
74103C313	BZG	15 Joule	230 VAC, 50-60 Hz
74002C005	BZL	5 Joule	24 VDC
74001C313	BZL	5 Joule	230 VAC, 50-60 Hz

C = Kod kolorów: 1= Pomarańczowy, 2= Czerwony, 4 = Przezroczysty, 5= Niebieski, 6 = Zielony, 7= Żółty

Lampy ostrzegawcze



- WLK
- Max. 7 W
 - IP65
 - Cokoły montażowe zamawiane oddzielnie



- WLG/BKG
- Źródło światła - żarówka
 - Max. 25 W
 - IP65
 - Złącze bagnetowe



- DLG/BLG
- Diody LED o wysokiej jasności
 - Żywotność: 100 000 h
 - Wysoka odporność na drgania oraz wstrząsy
 - Światło ciągle lub migające

Funkcja

Mała lampa ostrzegawcza do użytku wewnętrznego i zewnętrznego. Montaż możliwy na trzech rodzajach cokołów. Możliwość podwyższenia stopnia szczelności do IP65 przez zastosowanie specjalnej uszczelki. Łatwa wymiana żarówki - łącze bagnetowe.

Duża lampa ostrzegawcza przeznaczona do użytku wewnętrznego i zewnętrznego. Wodoodporna obudowa jest połączona z soczewką poprzez złącze bagnetowe. Istnieje więc możliwość szybkiej wymiany żarówki. Możliwy montaż w każdej pozycji.

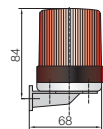
Duże lampy ostrzegawcze przeznaczone do użytku wewnętrznego i zewnętrznego. Każda z tych lamp składa się z 48 LED-ów, dzięki czemu światło jest emitowane we wszystkich kierunkach. Charakteryzują się one wysoką odpornością na drgania oraz wstrząsy w porównaniu do standardowych lamp żarnikowych.

Dane techniczne

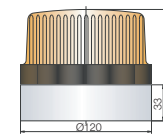
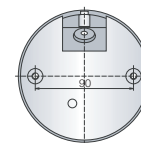
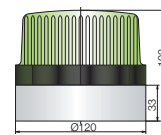
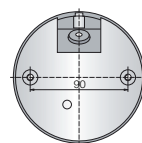
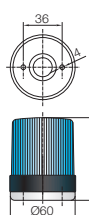
Materiał	Obudowa czarny lub szary ABS, soczewka poliwęglan	Obudowa czarny lub szary ABS, soczewka poliwęglan	Obudowa czarny lub szary ABS, soczewka poliwęglan
Końcówki złącza	Max. 2,5 mm ²	Max. 2,5 mm ²	Max. 2,5 mm ²
Napięcie	0-250 V AC/DC	24 V AC/DC, 230 V AC	24 V AC/DC, 230 V AC
Źródło światła	Max. 7 W	Max. 25 W	LED
Oprawka lampy	Ba15d	Ba15d	LED na stałe
Zakres temperatury	-40 °C do +60 °C	-30 °C do +60 °C	-35 °C do +60 °C
Stopień ochrony	IP65	IP65	IP65
Certyfikaty	CE	CE	CE

Wymiary

Montaż naścienny



Montaż poziomy



Nr katalogowy	Typ	Opis	Napięcie	Mocy lampy/ Prąd nominalny
82000C900	WLK	Lampa WLK (bez cokołu)		
820520900	WLK	Cokół do montażu poziomego	0-250 V AC/DC	Max. 7 W
820530900	WLK	Cokół do naściennego montażu pionowego bez żarówki	0-250 V AC/DC	Max. 7 W
82250C900	WLG	Lampa WLG, św. ciągle, bez żarówki	0-250 V AC/DC	Max. 25 W
83250C405	BKG	Lampa WLG, św. migające, bez żarówki	24 V AC/DC	Max. 25 W
83250C313	BKG	Lampa WLG, św. migające, bez żarówki	230 V AC	Max. 25 W
82750C405	DLG	Lampa światło ciągle, LED	24 V AC/DC	110 mA
82750C313	DLG	Lampa światło ciągle, LED	230 V AC	60 mA
80750C405	BLG	Lampa światło migające, LED	24 V AC/DC	110 mA
80750C313	BLG	Lampa światło migające, LED	230 V AC	60 mA
89300C405	LLL	Źródło światła LED Ba15d, ciągle	24 V AC/DC	28 mA
89300C313	LLL	Źródło światła LED Ba15d, ciągle	230 V AC	11 mA
890010905	GL02	Żarówka Ba15d (WLK)	24 V	7 W
890010913	GL06	Żarówka Ba15d (WLK)	230 V	7 W
890025905	GL22	Żarówka Ba15d (WLG/BKG)	24 V	25 W
890025913	GL26	Żarówka Ba15d (WLG/BKG)	230 V	25 W

C = Kod kolorów: 1=Pomarańczowy, 2=Czerwony, 4=Przezroczysty, 5=Niebieski, 6=Zielony, 7=Żółty



Lampy modułowe serii „M”

- Stopień ochrony IP65
- Lampa ze światłem ciągłym, migającym, błyskowym lub obrotowym
- Różne wielkości Ø 90mm, Ø120mm lub Ø160mm

Funkcja

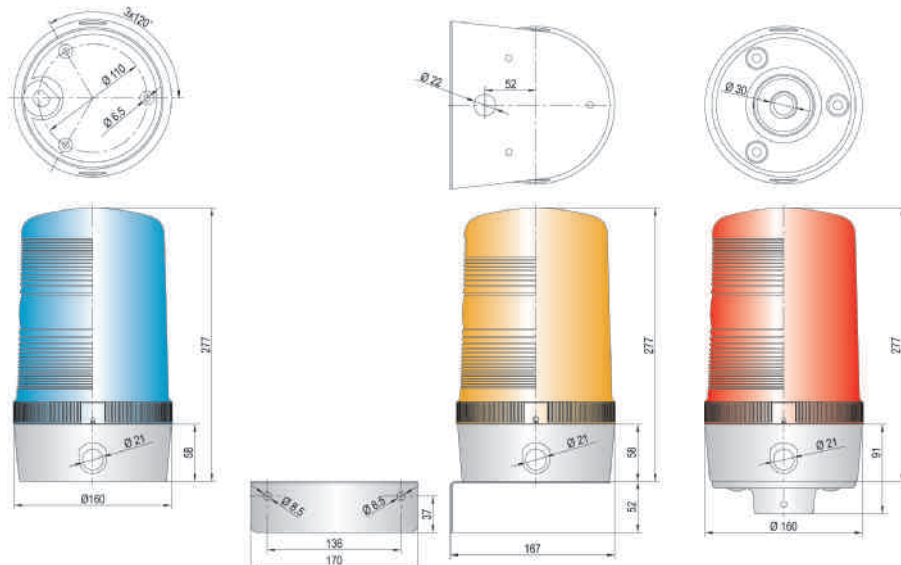
Duże lampy przeznaczone do pracy wewnątrz pomieszczeń jak również do pracy w warunkach atmosferycznych. Żarówki halogenowe lub lampy ksenonowe zapewniają intensywne, bardzo dobrze widzialne światło. Lampy modułowe można dowolnie montować – również na rurach. Wszystkie lampy ze światłem obrotowym są wyposażone w układ wyboru prędkości.

Dane techniczne

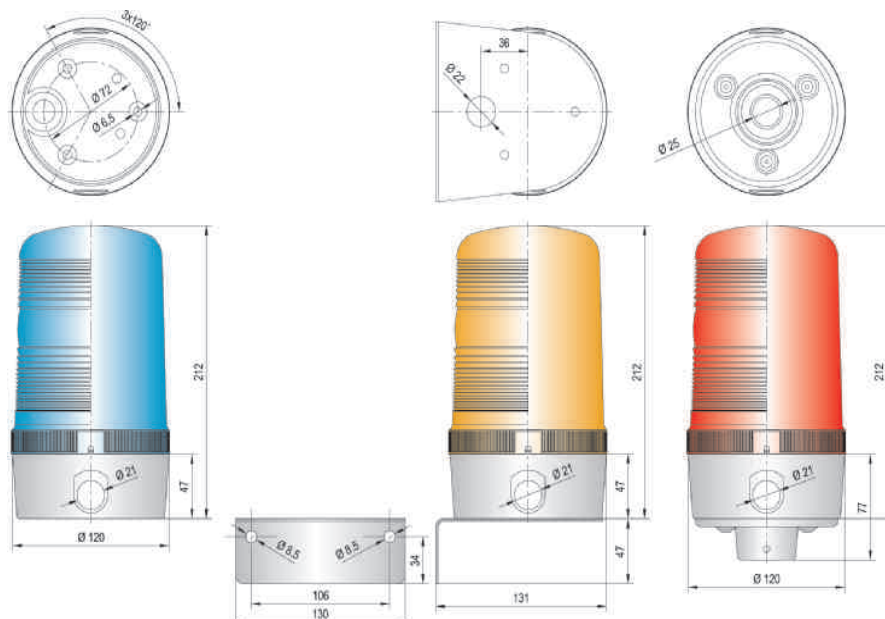
Materiał	Soczewka i obudowa z poliwęglanu
Zakres temperatur	-25° C do +50°
Stopień ochrony	IP65
Napięcie	zgodnie z opisami w tabelce (inne napięcia na zamówienie)
Liczba obrotów	90 lub 180 obr/min – przełączenie
Oprawa lampy	GY 6.35 / G 6.35
Czas pracy	lampy błyskowe: 10 mln błysków lampy obrotowe: 5 tys. godzin

Wymiary

MLL-MBL-MFL-MRL



MLM-MBM-MFM-MRM



Nr katalogowy	Typ	Wykonanie	Napięcie	Prąd nominalny
Lampy modułowe Ø 160 mm (Uwaga! Lampy do montażu na rurze na specjalne zamówienie)				
0C405	MLL	Światło ciągłe, żarówka halogenowa 50 W	24 VAC/DC	2,1 A
81910C313	MLL	Światło ciągłe, żarówka halogenowa 50 W	230 VAC	0,21 A
83910C405	MBL	Światło migające, żarówka halogenowa 50 W	24 VAC/DC	2,1 A
83910C313	MBL	Światło migające, żarówka halogenowa 50 W	230 VAC	0,21 A
84910C405	MFL	Światło błyskowe, lampa ksenonowa 30J, 1Hz	24VAC/DC	1,9 A
84910C313	MFL	Światło błyskowe, lampa ksenonowa 30J, 1Hz	230 VAC	0,35 A
41910C405	MRL	Światło obrotowe, żarówka halogenowa 50 W	24 VAC/DC	2,3 A
41910C313	MRL	Światło obrotowe, żarówka halogenowa 50 W	230 VAC	0,39 A
819200900		Podstawa do montażu pionowego		
819202900		Podstawa do montażu poziomego		

Lampy modułowe Ø 120 mm (Uwaga! Lampy do montażu na rurze na specjalne zamówienie)				
C405	MLM	Światło ciągłe, żarówka halogenowa 35 W	24 VAC/DC	1,5 A
81810C313	MLM	Światło ciągłe, żarówka halogenowa 35 W	230 VAC	0,15 A
83810C405	MBM	Światło migające, żarówka halogenowa 35 W	24 VAC/DC	1,5 A
83810C313	MBM	Światło migające, żarówka halogenowa 35 W	230 VAC	0,15 A
84810C405	MFM	Światło błyskowe, lampa ksenonowa 15J, 1Hz	12-24VAC/DC	0,8 (12V:1,3 A)
84810C313	MFM	Światło błyskowe, lampa ksenonowa 15J, 1Hz	230 VAC	0,15 A
41810C405	MRM	Światło obrotowe, żarówka halogenowa 35 W	24 VAC/DC	1,7 A
41810C313	MRM	Światło obrotowe, żarówka halogenowa 35 W	230 VAC	0,17 A
818200900		Podstawa do montażu pionowego		
818202900		Podstawa do montażu poziomego		

Lampy modułowe Ø 90 mm (Uwaga! Lampy do montażu na rurze na specjalne zamówienie)				
81710C405	MLS	Światło ciągłe, żarówka halogenowa 35 W	24 VAC/DC	0,85A
81710C313	MLS	Światło ciągłe, żarówka halogenowa 35 W	230 VAC	85mA
83710C405	MBS	Światło migające, żarówka halogenowa 35 W	24 VAC/DC	0,85A
83710C313	MBS	Światło migające, żarówka halogenowa 35 W	230 VAC	85mA
84710C405	MFS	Światło błyskowe, lampa ksenonowa 7J, 1Hz	24 VAC/DC	0,45A
84710C313	MFS	Światło błyskowe, lampa ksenonowa 7J, 1Hz	230 VAC	0,8A
41710C405	MRS	Światło obrotowe, żarówka halogenowa 20 W	24 VAC/DC	1A
41710C313	MRS	Światło obrotowe, żarówka halogenowa 20 W	230 VAC	0,19A
817200900		Podstawa do montażu pionowego		

Akcesoria				
50905	HL52	Żarówka halogenowa 50W, GY6.35/G6.35	24V	
890050913	HL56	Żarówka halogenowa 50W, GY6.35/G6.35	230V	
890035905	HL32	Żarówka halogenowa 35W, GY6.35/G6.35	24V	
890035913	HL36	Żarówka halogenowa 35W, GY6.35/G6.35	230V	
890020905	HL22	Żarówka halogenowa 20W, GY6.35/G6.35	24V	
890020913	HL26	Żarówka halogenowa 20W, GY6.35/G6.35	230V	



NES - NFS - NMS

Lampy LED 90 mm

- Źródła światła LED – światło ciągłe lub migające
- Wersja lampy trójkolorowej
- Żywotność: 100 000 h
- Wysoka odporność na drgania oraz wstrząsy

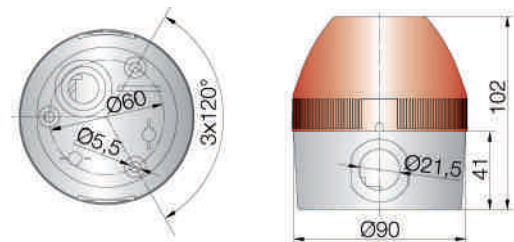
Funkcja

Najnowsza technologia LED użyta w lampach serii N daje możliwość uzyskania trzech lamp w jednej. Przy użyciu przełącznika DIP oraz 4- wejściowego terminala lampa może emitować światło ciągłe, migające czerwone, pomarańczowe lub zielone. Emituje również na przemian migające światło w dowolnej kombinacji tych kolorów. Lampy te dostępne są również w wersji jednokolorowej ze światłem ciągłym/migającym lub ze światłem błyskowym.

Dane techniczne

Material	Poliwęglan, czarny
Terminal zaciskowy	Max. 2,5 mm ²
Zakres temperatury	-35 °C do + 50 °C
NFS/ NMS	-35 °C do + 60 °C
Stopień ochrony	IP65
Napięcie	24 V AC/DC, 48 V AC/DC, 230 V AC, (inne napięcia na zapytanie)
Stopień ochrony	IP65
Waga	250 g
Żywotność	100 000 h
Certyfikaty	CE, (RoHS)

Wymiary



Połączenie



Wybór światła NES

La	N	Lb	
X	X		Światło migające ~2 Hz
X	X	X	Światło ciągłe

La	N	Lb	
X	X		~1.4 Hz

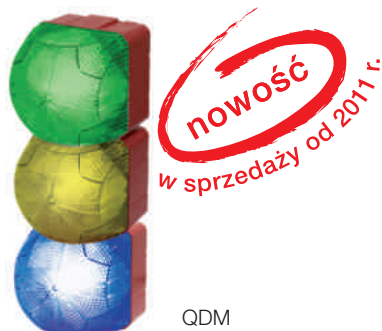


Wybór światła NMS

N	1	2	3	
X	X			ON Zielony - Św. migające ~1 Hz
X		X		ON Czerwony - Św. migające ~1 Hz
X			X	ON Żółty - Św. migające ~1 Hz
X	X			OFF Zielony - Św. ciągłe
X		X		OFF Czerwony - Św. ciągłe
X			X	OFF Żółty - Św. ciągłe
X	X	X		--- Zielony - Żółty ~1 Hz
X	X		X	--- Zielony - Czerwony ~1 Hz
X		X	X	--- Czerwony - Żółty ~1 Hz
X	X	X	X	--- Zielony - Czerwony - Żółty ~1 Hz

Nr katalogowy	Typ	Opis	Napięcie	Prąd nominalny
44010C408	NES	Lampa LED św. stałe/migające	24-48 V AC/DC	270
44010C413	NES	Lampa LED św. stałe/migające	110-240 V AC/DC	40
44210C408	NFS	Lampa LED błyskowa	24-48 V AC/DC	300
44210C313	NFS	Lampa LED błyskowa	230 V AC	70
441100405	NMS	Lampa LED trójkolorowa	24 V AC/DC	155
441100313	NMS	Lampa LED trójkolorowa	230 V AC	105
817200900		Uchwyt do montażu ściennego		

C = Kod koloru, 1=Pomarańczowy, 2=Czerwony, 4=Przejrzysty 5=Niebieski, 6=Zielony, 7=Żółty



Lampy ostrzegawcze serii „Q”

- Szeroka gama sygnalizatorów - 8 typów w 4 rozmiarach
- Obudowa z poliwęglanu,
- Stopień ochrony IP66, temp pracy -30° C do + 60° C

Rozmiary

	Rozmiar 1 H = 94 mm	Rozmiar 2 H = 132 mm	Rozmiar 3 H = 183 mm	Rozmiar 4 H = 228 mm
Lampy LED św. ciągłe/ migające	QDS 10 Cd	QDM 120 Cd	QDL 170 Cd	QDX 300 Cd
Lampy błyskowe ksenonowe	QFS ~5 J	QFM ~10 J		
Lampy błyskowe LED			QBL 250 Cd	QBX 400 Cd

Nr katalogowy	Typ	Opis	Źródło światła	Napięcie zasilania (V)
87416C405	QDS			24 V AC/DC
87416C408		Lampa LED św. ciągłe/migające rozmiar 1	LED 10 Cd	48 V AC/DC
87416C313				230/240 V AC
87426C408	QDM			24-48 V AC/DC
87426C413		Lampa LED św. ciągłe/migające rozmiar 2	LED 120 Cd	110-240 V AC/DC
87436C408	QDL			24-48 V AC/DC
87436C413		Lampa LED św. ciągłe/migające rozmiar 3	LED 170 Cd	110-240 V AC/DC
87446C408	QDX			24-48 V AC/DC
87446C413		Lampa LED św. ciągłe/migające rozmiar 4	LED 300 Cd	110-240 V AC/DC
87456C408	QFS			24-48 V AC/DC
87456C313		Lampa błyskowa rozmiar 1	tuba ksenonowa 5 J	230/240 V AC
87466C408	QFM			24-48 V AC/DC
87466C313		Lampa błyskowa rozmiar 2	tuba ksenonowa 10 J	230/240 V AC
87476C408	QBL			24-48 V AC/DC
87476C413		Lampa błyskowa LED rozmiar 3	LED 250 Cd	110-240 V AC/DC
87486C408	QBX			24-48 V AC/DC
87486C413		Lampa błyskowa LED rozmiar 4	LED 400 Cd	110-240 V AC/DC

Akcesoria do lamp patrz strona 359.



Listwa LED

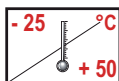
- Technologia LED o niskim zużyciu energii i długiej żywotności
- Bardzo dobra jasność
- Światło skupione do ~70°
- Szeroki zakres napięć 16-320 V DC, 16-250 V AC

Funkcja

Najnowsza technologia LED użyta w listwach LED-owych ILL42 daje doskonały efekt świetlny w uniwersalnych aplikacjach taki jak oświetlenie kabin pojazdów, miejsc pracy itp. Listwy te charakteryzują się wysoką odpornością na drgania, wstrząsy oraz długą żywotnością.

Dane techniczne

Materiał	Poliwęglan
Napięcie	24-48 V AC/DC, 110/120 – 230/240 V AC/DC
Stopień ochrony	Modele z włącznikiem (IP40) i bez włącznika (IP44)
Waga	400 g
Zakres temperatury	-25 °C do +50 °C
Certyfikaty	CE



Wymiary



Nr katalogowy	Typ	Opis	Napięcie	Pobór prądu
805110405	ILL42	Listwa LED bez wyłącznika	24-48 V AC/DC	<320 mA
805100405	ILL42	Listwa LED z wyłącznikiem	24-48 V AC/DC	<320 mA
805100413	ILL42	Listwa LED bez wyłącznika	110/120-230/240 V AC/DC	<70 mA
805110413	ILL42	Listwa LED z wyłącznikiem	110/120-230/240 V AC/DC	<70 mA



KLH (KDH)



- Buczec membranowy
- Poziom dźwięku 88 dB(AC) / 92 dB (DC)
- Stopień ochrony - IP43



HPT

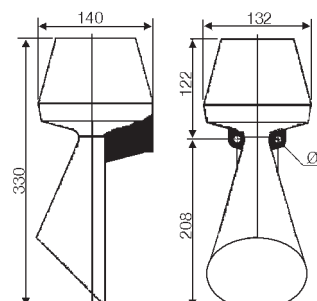
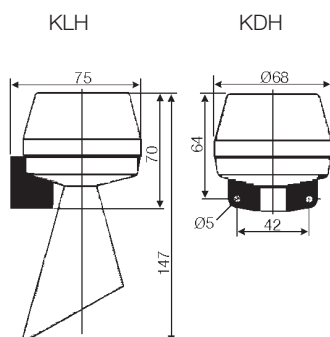
- Syrena membranowa
- Poziom dźwięku-108 dB
- Stopień ochrony - IP55

Funkcja

Mały i ekonomiczny buczec membranowy do zastosowania wewnątrz budynku.
Dostępny w wersji z tubą (KLH) oraz bez tuby (KDH).
Osiągalny w wielu wersjach napięcia zasilającego.

Silna syrena do powszechnego użyciu zarówno wewnątrz jak i na zewnątrz budynku. Obudowa wykonana z odpornego mechanicznie ABS.
Metalizowane otwory pod wkręty.
Na zamówienie dostępna z wyjściem telefonicznym.

Wymiary



Dane techniczne

Poziom dźwięku w odległości 1 metra	92 dB (DC) /88 dB (AC)	108 dB
Materiał	Szary ABS	Szary ABS, wodoodporny
Złącze	2,5 mm ²	2,5 mm ²
Przepust przewodu	6,5-15 mm	6,5-12 mm
Zakres temperatury	-20°C do +50°C	-20°C do +50°C
Napięcie	24 VDC/230 VAC, 50Hz Inne na zamówienie	24 VDC/230 VAC, 50Hz Inne na zamówienie
Tolerancja napięcia	+/- 10%	+/- 10%
Napięcie próbne	2000V do ziemi	2000V do ziemi
Pobór prądu 24VDC/230VAC	0,04 A / 0,01 A	0,6 A/0,1 A
Stopień ochrony	IP32	IP55
Zgodność z CE według	CE EMC & LVD	CE EMC & LVD

Zamieszczone numery katalogowe dotyczą tylko najpopularniejszych wersji produktów.
Prosimy o kontakt w przypadku zainteresowania wykonaniami na inne napięcia.

Nr katalogowy	Nazwa	Poziom dźwięku	Napięcie
710100005	KLH (z tubą)	88-92 dB	24 VDC
710000005	KDH (bez tuby)	88-92 dB	24 VDC
710100113	KLH (z tubą)	88-92 dB	230 VAC
710000113	KDH (bez tuby)	88-92 dB	230 VAC
712100005	HPT	108 dB	24 VDC
712100113	HPT	108 dB	230 VAC



EHF/EHS/EHL

- Generatory elektroniczne
- Możliwość wyboru kilku dźwięków
- Poziom dźwięku:
EHS/EHF - 118 dB
EHL - 110 dB
- Stopień ochrony - IP66



HTG

- Przemysłowa syrena membranowa
- Poziom dźwięku-108 dB
- Stopień ochrony IP65



UWS-FWS

- Dzwonek przemysłowy
- Poziom dźwięku ok. 105 dB
- Stopień ochrony P54

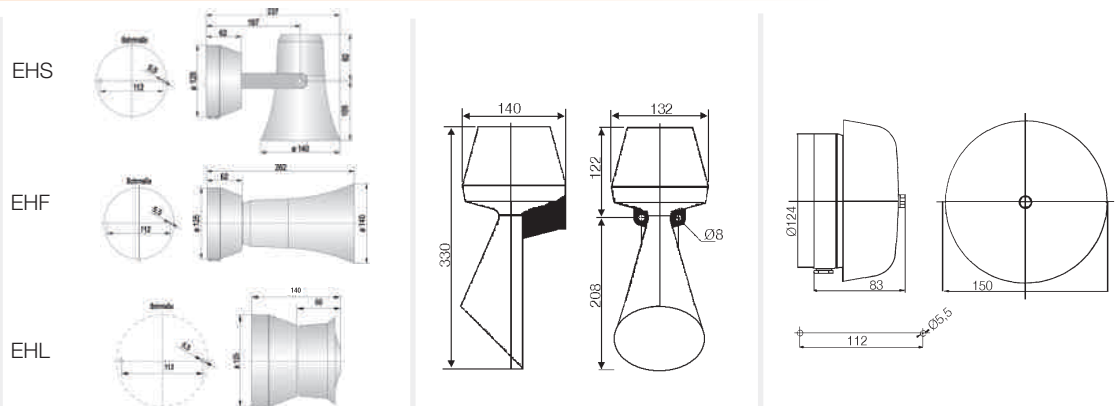
Funkcja

Rodzina bardzo głośnych generatorów dźwięku przeznaczonych głównie do zastosowań w przemyśle i innych ciężkich środowiskach. Odporny na działanie wody morskiej. Możliwość regulacji częstotliwości dźwięku (700-1100Hz) oraz przełączenie z tonu stałego na modulowany. Przełącznik może być zintegrowany z płytką obwodu lub wyprowadzony na zewnątrz obudowy

Syrena membranowa do zastosowań w przemyśle. Aluminiowa, odporna mechanicznie obudowa. Dostępna także w obudowie pokrytej teflonem, z dodatkowymi uszczelnieniami zapewniająca wodoodporność oraz odporność na korozję spowodowaną działaniem np. wody morskiej (wersja HTGL). Możliwa wersja z wyjściem telefonicznym. Osiągalna w wielu wersjach napięciowych.

Głośny dzwonek do zastosowania zarówno wewnątrz jak i na zewnątrz budynku. Dostępny jako uniwersalny - kolor szary (UWS) oraz alarmujący - kolor czerwony (FWS). Osiągalny na wiele napięć zasilających oraz z wyjściem telefonicznym.

Wymiary





ASS-P

Syreny ostrzegawcze serii „A”

- tabela tonów zawiera zestandaryzowane międzynarodowe typy dźwięków między innymi do sygnalizacji alarmu pożarowego, gazowego i innych aplikacji
- obudowa z poliwęglanu, IP66, temp pracy -30° C do +60° C
- 3 tony sterowane zewnętrznie

Rozmiary

	Rozmiar 1	Rozmiar 2	Rozmiar 3	Rozmiar 4
	H = 94 mm	H = 132 mm	H = 183 mm	H = 228 mm
Typ syreny oraz natężenie dźwięku	ASS-P <103 dB	ASS-T <106 dB	ASM <113 dB	ASL <120 dB
Ilość tonów	8	32	32	63

Nr katalogowy	Typ	Opis	Max. natężenie dźwięku (dB A)	Napięcie zasilania (V)
874 060 405	ASS-P	Syrena rozmiar 1, 8 tonów	103	24 V AC/DC
874 060 408				48 V AC/DC
874 060 313				230/240 V AC
874 160 405	ASS-T	Syrena rozmiar 1, 32 tony	106	24 V AC/DC
874 160 408				48 V AC/DC
874 160 313				230/240 V AC
874 260 405	ASM	Syrena rozmiar 2, 32 tony	113	24 V AC/DC
874 260 408				48 V AC/DC
874 260 313				230/240 V AC
874 360 408	ASL	Syrena rozmiar 3, 63 tony	120	24-48 V AC/DC
874 360 313				230/240 V AC
874 460 408	ASX			Syrena rozmiar 4, 63 tony
874 460 313		230/240 V AC		

Akcesoria do syren i lamp

Nr katalogowy	Typ	Opis
874 010 900	AMK	Zestaw montażowy do modułów kombinowanych złożonych z syren "A" i/lub lamp "Q"
874 021 900	AG1	Płaska uszelka rozmiar 1 do syren "A" i/lub lamp "Q"
874 022 900	AG2	Płaska uszelka rozmiar 2 do syren "A" i/lub lamp "Q"
874 023 900	AG3	Płaska uszelka rozmiar 3 do syren "A" i/lub lamp "Q"
874 024 900	AG4	Płaska uszelka rozmiar 4 do syren "A" i/lub lamp "Q"
874 031 900	AB1	Uchwyt metalowy rozmiar 1 do syren "A" i/lub lamp "Q"
874 032 900	AB2	Uchwyt metalowy rozmiar 2 do syren "A" i/lub lamp "Q"
874 033 900	AB3	Uchwyt metalowy rozmiar 3 do syren "A" i/lub lamp "Q"
874 034 900	AB4	Uchwyt metalowy rozmiar 4 do syren "A" i/lub lamp "Q"
698 800 026	AKV	Dławik M20x1,5 do syren "A" i/lub lamp "Q"



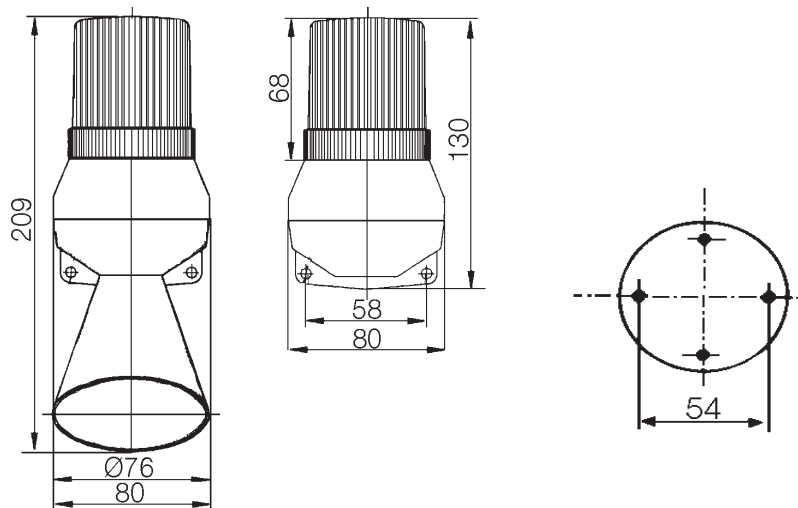
Moduły kombinowane

- Kompaktowa obudowa
- Niezależne włączanie światła i dźwięku
- Do aplikacji wewnętrznych

Dane techniczne

Obudowa	ABS
Soczewki	Poliwęglan
Złącze	2,5 mm ²
Temperatura pracy	-20°C do +50°C
Dźwięk	88-92 dB (1 m) (12 VDC na zamówienie)
Stopień ochrony	IP43

Wymiary



Nr katalogowy	Typ	Wykonanie	Napięcie	Prąd nominalny
71011C005	KLL	Moduł światło i dźwięk z tubą	24 VDC	0,33 A
71011C113	KLL	Moduł światło i dźwięk z tubą	230 VAC	0,04 A
71001C005	KDL	Moduł światło i dźwięk bez tuby	24 VDC	0,33 A
71001C113	KDL	Moduł światło i dźwięk bez tuby	230 VAC	0,04 A
71012C005	KLF	Moduł błysk 1 Joule i dźwięk z tubą	24 VDC	0,17 A
71012C113	KLF	Moduł błysk 1 Joule i dźwięk z tubą	230 VAC	0,025 A
71002C005	KDF	Moduł błysk 1 Joule i dźwięk bez tuby	24 VDC	0,17 A
71002C113	KDF	Moduł błysk 1 Joule i dźwięk bez tuby	230 VAC	0,025 A

Akcesoria do syren i lamp

Nr katalogowy	Typ	Wykonanie	Napięcie	Prąd nominalny
890010905	GL 7W	Żarówka Ba15d, 7 W	24 V	-
890010913	GL 7W	Żarówka Ba15d, 7 W	240 V	-
89300C405	LLL	Źródło światła LED Ba15d, ciągłe	24 VAC/DC	28 mA
89300C313	LLL	Źródło światła LED Ba15d, ciągłe	230/240 VAC	11 mA
89301C405	LLB	Źródło światła LED Ba15d, migające	24 VAC/DC	28 mA
89301C313	LLB	Źródło światła LED Ba15d, migające	230/240 VAC	11 mA



Moduły kombinowane

- Obudowa z poliwęglanu,
- Stopień ochrony IP65
- Temperatura pracy -30° C do + 60 ° C

Rozmiary

	Rozmiar 1		Rozmiar 2		Rozmiar 3		Rozmiar 4	
	H = 188 mm		H = 264 mm		H = 367 mm		H = 457 mm	
Natężenie dźwięku	 <103 dB	 <106 dB	 <113 dB		 <120 dB		 <127 dB	
Ilość tonów	8	32	32		63		63	
Syrena + lampa LED św. ciągłe/migające	ASS-P+QDS 10 Cd	ASS-T+QDS 10 Cd	ASM+QDM 120 Cd		ASL+QDL 170 Cd		ASX+QDX 300 Cd	
Syrena + lampa błyskowa ksenonowa	ASS-P+QFS ~5 J	ASS-T+QFS ~5 J	ASM+QFM ~10 J		-		-	
Syrena + lampa błyskowa LED					ASL+QBL 250 Cd		ASX+QBX 400 Cd	

Istnieje możliwość łączenia sygnalizatorów (syren, lamp) o tych samych rozmiarach przy pomocy oddzielnie zamawianego zestawu montażowego AMK (patrz akcesoria str 359).


















Powyższe moduły kombinowane składają się z syren serii "A" oraz lamp serii „Q”. Numery zamówieniowe syren patrz strona 359 natomiast numery zamówieniowe lamp patrz strona 355. Akcesoria patrz strona 359.



Moduły kombinowane z dominującą syreną

- Szeroka gama sygnalizatorów - 8 typów w 4 rozmiarach
- Obudowa z poliwęglanu,
- Stopień ochrony IP65
- Temperatura pracy -30° C do + 60 ° C

Rozmiary

	Rozmiar 1 H = 94 mm		Rozmiar 2 H = 173 mm		Rozmiar 3 H = 239 mm		Rozmiar 4 H = 284 mm	
								
Natężenie dźwięku								
Ilość tonów	8	32	32	63	63			
Syrena + lampa LED św. ciągłe/migające	ADS-P 	ADS-T 	ADM 	ADL 	ADX 			
Syrena + lampa błyskowa LED			ACM 	ACL 	ACX 			

Nr katalogowy	Typ	Opis	Max. natężenie dźwięku (dB A)	Napięcie zasilania (V)
87506C405	ADS-P	Syrena rozmiar 1 z lampą LED św. ciągłe/migające 8 tonów	103	24 V AC/DC 230/240 V AC
87506C313	ADS-T	Syrena rozmiar 1 z lampą LED św. ciągłe/migające 32 tony	106	24 V AC/DC 230/240 V AC
87516C405	ADM	Syrena rozmiar 2 z lampą LED św. ciągłe/migające 32 tony	116	24 V AC/DC 230/240 V AC
87526C405	ADL	Syrena rozmiar 3 z lampą LED św. ciągłe/migające 63 tony	120	24-48 V AC/DC 230/240 V AC
87536C405	ADX	Syrena rozmiar 4 z lampą LED św. ciągłe/migające 63 tony	127	24-48 V AC/DC 230/240 V AC
87546C405	ACM	Syrena rozmiar 2 z lampą LED 33 tony	113	24 V AC/DC 230/240 V AC
87556C405	ACL	Syrena rozmiar 3 z lampą LED 63 tony	120	24-48 V AC/DC 230/240 V AC
87566C405	ACX	Syrena rozmiar 4 z lampą LED 63 tony	127	24-48 V AC/DC 230/240 V AC
87576C405				
87586C405				
87586C313				

Akcesoria do sygnalizatorów patrz strona 359.



nowość
W sprzedaży od 2011 r.

Moduły kombinowane z dominującą lampą

- Szeroka gama sygnalizatorów - 8 typów w 4 rozmiarach
- Obudowa z poliwęglanu,
- Stopień ochrony IP65
- Temperatura pracy -30° C do + 60° C

Rozmiary

	Rozmiar 1 H = 104 mm	Rozmiar 2 H = 166 mm	Rozmiar 3 H = 207 mm	Rozmiar 4 H = 272 mm
Natężenie dźwięku	<85 dB	<100 dB	<105 dB	<105 dB
Ilość tonów	2	2	3	3
Lampa LED św. ciągłe/migające z buczeniem	QSS 10 Cd	QSM 120 Cd	QSL 170 Cd	QSX 300 Cd
Lampa błyskowa ksenonowa z buczeniem	QTS ~5 J	QTM ~10 J	-	-
Lampa błyskowa LED z buczeniem	-	-	QCL 250 Cd	QCX 400 Cd

Nr katalogowy	Typ	Opis	Źródło światła	Napięcie zasilania (V)
87616C405	QSS	Lampa LED św. ciągłe/migające rozmiar 1 z buczeniem	LED 10 Cd	24 V AC/DC 230/240 V AC
87626C313	QSM	Lampa LED św. ciągłe/migające rozmiar 2 z buczeniem	LED 120 Cd	24 V AC/DC 230/240 V AC
87636C405	QSL	Lampa LED św. ciągłe/migające rozmiar 3 z buczeniem	LED 170 Cd	24 V AC/DC 230/240 V AC
87646C313	QSX	Lampa LED św. ciągłe/migające rozmiar 4 z buczeniem	LED 300 Cd	24 V AC/DC 230/240 V AC
87656C405	QTS	Lampa błyskowa rozmiar 1 z buczeniem	tuba ksenonowa ~5 J	24 V AC/DC 230/240 V AC
87666C313	QTM	Lampa błyskowa rozmiar 2 z buczeniem	tuba ksenonowa ~10 J	24 V AC/DC 230/240 V AC
87676C405	QCL	Lampa błyskowa LED rozmiar 3 z buczeniem	LED 250 Cd	24 V AC/DC 230/240 V AC
87686C313	QCX	Lampa błyskowa LED rozmiar 4 z buczeniem	LED 400 Cd	24 V AC/DC 230/240 V AC

Akcesoria do sygnalizatorów patrz strona 359.



dHF / dHL / dHR

Syrena do stref zagrożonych wybuchem

- Spełnia wymogi kategorii II 2G EEx de IIC T6
- Stopień ochrony IP66



dSF

Światło błyskowe 5 lub 15J

- Mała obudowa
- Kontrola temperatury
- Spełnia wymogi kategorii II 2G EEx de IIC T6, IID Ex tD A21 IP66 T80°C
- Stopień ochrony IP67



VS1

Sygnalizacja akustyczno-wizualna

- Mała obudowa
- Poziom dźwięku 90 dB
- Spełnia wymogi kategorii II 2G EEx em [ib] IIC T6
- Stopień ochrony IP66

Dane techniczne

Obudowa	Poliester wzmocniony włóknami szklanymi
Klosz	Poliwęglan
Dławica	M20x1,5
Temperatura pracy	-20°C do +40°C
Stopień ochrony	IP66
Ciężar	ok. 6 kg

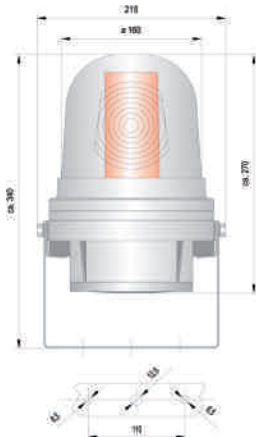
Dane techniczne

Obudowa	Aluminium
Klosz	Poliwęglan
Dławica	M20x1,5
Temperatura pracy	-20°C do +40°C
Stopień ochrony	IP67
Ciężar	ok. 1,6 kg

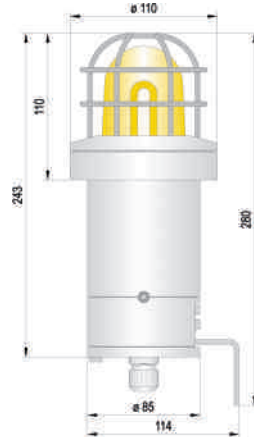
Dane techniczne

Obudowa	Aluminium
Klosz	Poliwęglan
Dławica	2 x M20x1,5
Temperatura pracy	-20°C do +40°C
Stopień ochrony	IP66
Ciężar	ok. 1,5 kg

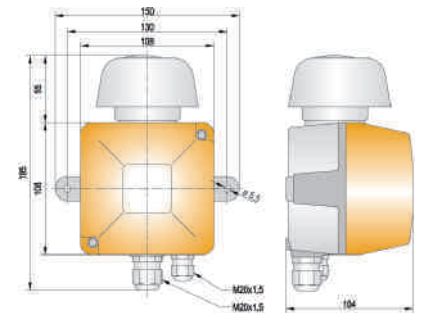
Wymiary



Wymiary



Wymiary



Nr katalogowy	Typ	Nazwa	Napięcie	Prąd nominalny
34000C005	dHF	Światło błyskowe, lampa ksenonowa 15J, 1Hz	24 VDC	1 A
34000C413	dHF	Światło błyskowe, lampa ksenonowa 15J, 1Hz	230 VAC	0,20 A
35000C405	dHR	Światło obrotowe, żarówka halogenowa 20 W	24 VAC/DC	0,9 A
35000C413	dHR	Światło obrotowe, żarówka halogenowa 20 W	230 VAC	0,10 A
31000C413	dHL	Światło ciągłe, żarówka energooszczędna 15W	230 VAC	0,15 A
33500C005	dSF	Światło błyskowe, lampa ksenonowa 15J, 1Hz	24 VDC	1 A
33500C413	dSF	Światło błyskowe, lampa ksenonowa 15J, 1Hz	230 VAC	0,20 A
41010C005	VS1	Światło błyskowe + buczonek, lampa ksenonowa 2x1J	230 VAC	0,35 A

W celu określenia koloru klosza należy zastąpić symbol „C” odpowiednią cyfrą:
 1 – pomarańczowy, 2- czerwony, 4 – przezroczysty, 5 – niebieski, 6 – zielony, 7- żółty



dHH

Syrena do stref zagrożonych wybuchem

- Spełnia wymogi kategorii II 2G EEx de IIC T6
- II 2D IP66 T80 °C
- Stopień ochrony IP66



dHW

Dzwonek do stref zagrożonych wybuchem

- Spełnia wymogi kategorii II 2G EEx de IIC T6
- II 2D IP66 T80 °C
- Stopień ochrony IP66



AS3

Generator akustyczny do stref zagrożonych wybuchem

- Spełnia wymogi kategorii II 2G EEx em [ib] IIC T6
- Stopień ochrony IP66

Dane techniczne

Obudowa	Poliester wzmocniony włóknami szklanymi
Poziom dźwięku	105 dB
Dławica	2 x M20x1,5
Temperatura pracy	-20°C do +40°C
Stopień ochrony	IP66
Ciężar	ok. 5,5 kg

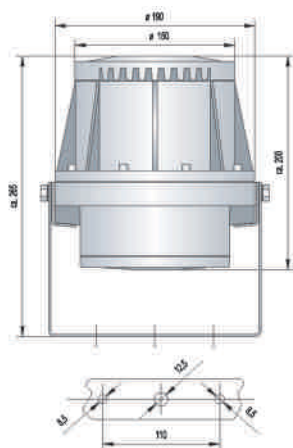
Dane techniczne

Obudowa	Poliester wzmocniony włóknami szklanymi
Poziom dźwięku	105 dB
Dławica	M20x1,5
Temperatura pracy	-20°C do +40°C
Stopień ochrony	IP66
Ciężar	ok. 6 kg

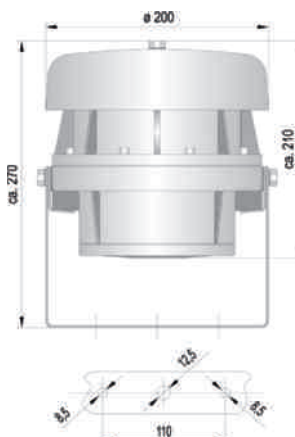
Dane techniczne

Obudowa	Poliwęglan
Poziom dźwięku	90 dB
Dławica	M20x1,5
Temperatura pracy	-20°C do +40°C
Stopień ochrony	IP66
Ciężar	ok. 0,9 kg

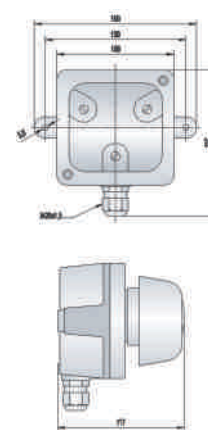
Wymiary



Wymiary



Wymiary



Nr katalogowy	Typ	Wykonanie	Napięcie	Prąd nominalny
300000005	dHH	Syrena do stref zagrożonych wybuchem	24 VDC	0,30 A
300000113	dHH	Syrena do stref zagrożonych wybuchem	230 VAC	0,07 A
320000005	dHW	Dzwonek do stref zagrożonych wybuchem	24 VDC	0,35 A
320000113	dHW	Dzwonek do stref zagrożonych wybuchem	230 VAC	0,055 A
410300004	AS3	Generator akustyczny do stref zagrożonych wybuchem	110-230 VAC	-