

OBD-Stecker

- OBD-Stecker 12V mit Lötpins und Lötanschluss für Litzendurchmesser bis max. Ø 1,3 mm
- mit Rechteckkontakten 1,6x0,82
- zum Verlöten mit einer Platine

Best.-Nr. OB DST 6830 AURO / 12V / SW

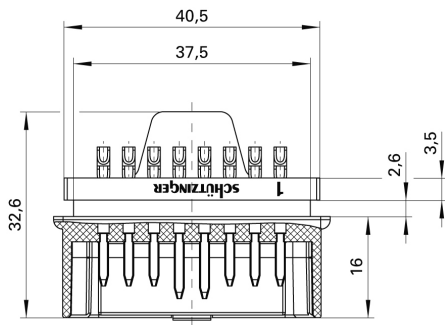
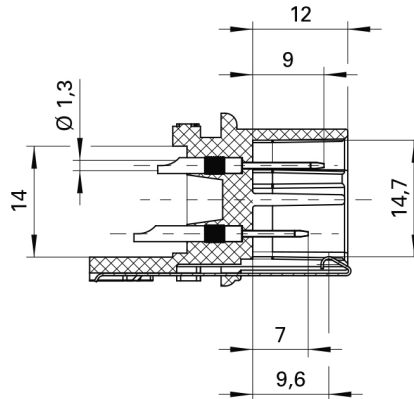
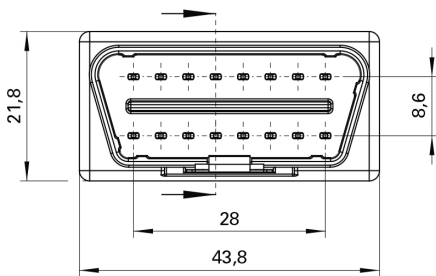
- Kontaktteile **vergoldet**
- **Farben** siehe Tabelle

OBD connector

- OBD connector 12V with soldering pin and solder terminal for wire strand up to Ø 1.3 mm
- with rectangle pins 1.6x0.82
- for soldering up to PCB

Order No. OB DST 6830 AURO / 12V / SW

- contact parts **gold-plated**
- **colours** see table



Allgemeine Angaben		General information	
Best.-Nr.	OB DST 6830 AURO / 12V / SW Kontaktteile vergoldet	Order No.	OB DST 6830 AURO / 12V / SW contact parts gold-plated
Farben	schwarz	colours	black
Gehäuse	PA 6.6 (Polyamid) UL94 – V2	housing	PA 6.6 (Polyamid) UL94 – V2
Technische Daten		Technical data	
Anschluss	Lötpin Ø 1,3 mm	terminal	solder pin Ø 1.3 mm
Bemessungsspannung ²⁾	12V	rated voltage ²⁾	12V
Bemessungsstrom ²⁾	10 A	rated current ²⁾	10 A
Steckzyklen	5000	mating cycles	5000
Betriebstemperatur	von -25 °C bis +85 °C	operating temperature	from -25 °C to +85 °C

²⁾bei normalen Umgebungstemperaturen

²⁾at normal ambient temperatures