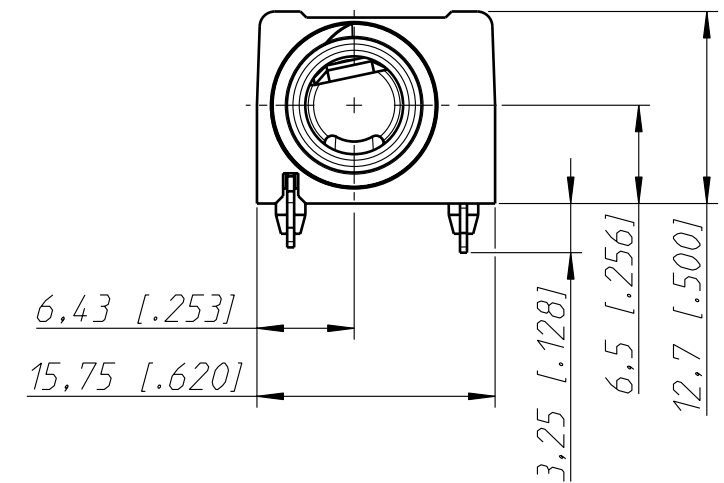
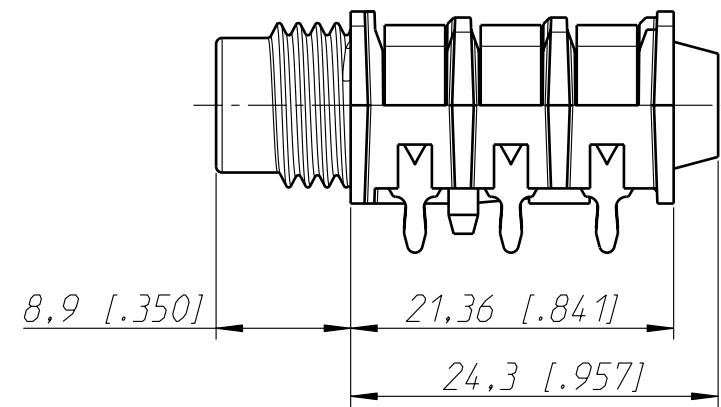
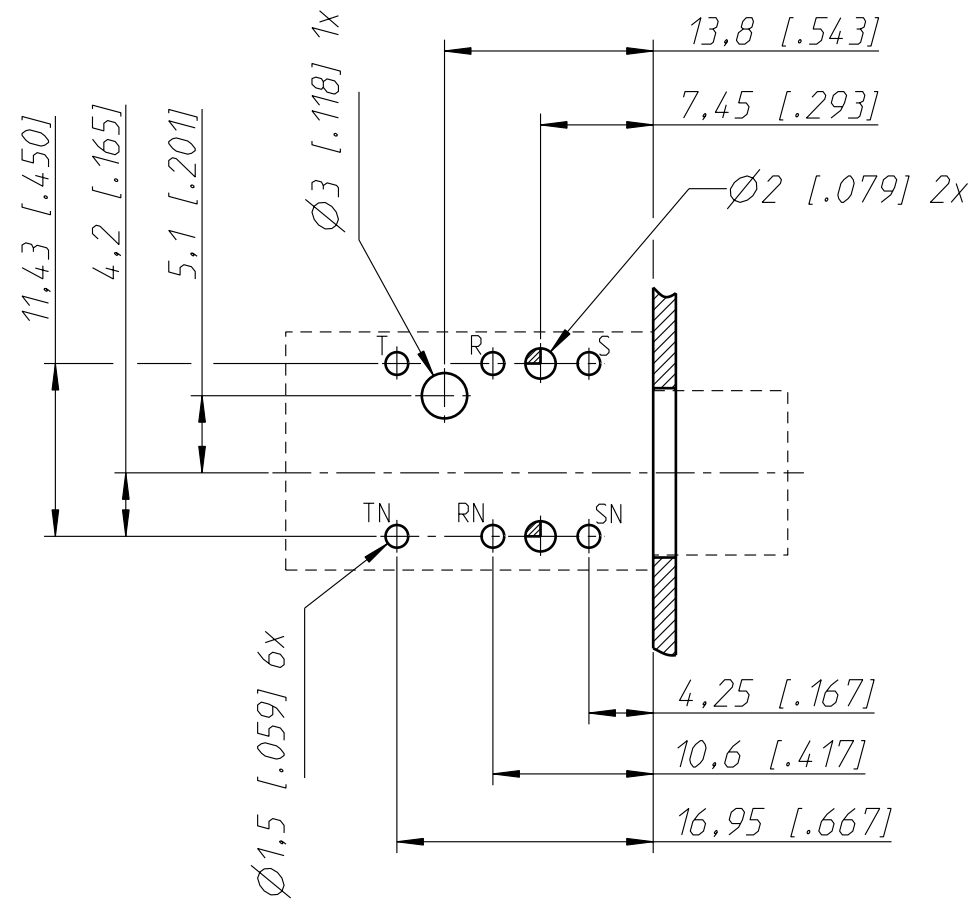
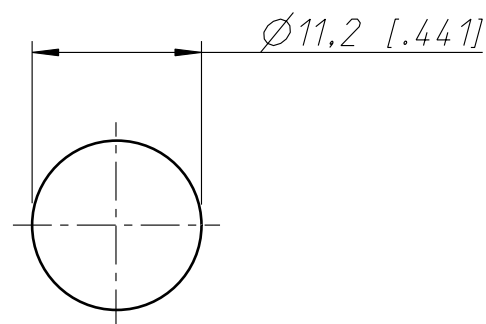


Print Bohrplan Bestückungsseite
PCB-Layout (component side)

- Ø3 ... Anschraubbohrung (screw hole) optional
- Ø2 ... Zentrierstiftbohrungen (location pin holes)
- Ø1.5 ... Kontaktbohrungen (contact holes)



Frontplattenausschnitt (Rückseite)
Panel cut out (rear side)



Allgemeintoleranzen ISO 2768-m	Werkstoff	Massstab:	Datum	Name	
Zeichnung urheberrechtlich geschuetzt (DIN 34) (C)	-	2:1	Gezeichnet	28.01.03	Ender
	-	(A3)	Freigegeben	-	-
	-	-	Geaendert	-	-
Benennung			Aend.-Nr.	Aend.-Index	
Slim Jack NRJ6HH			-	-	
NEUTRIK AG FL-9494 SCHAAN			Ersatz fuer:	Blatt 1 von 1 Bl.	
			Zeichn. Nr.	ST-NRJ6HH	