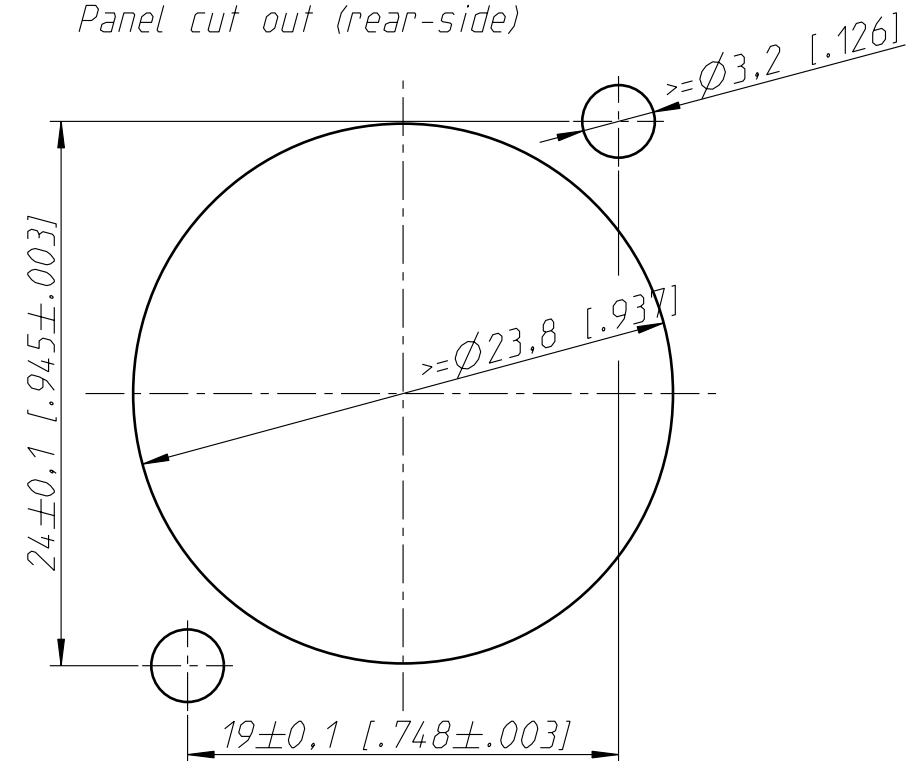
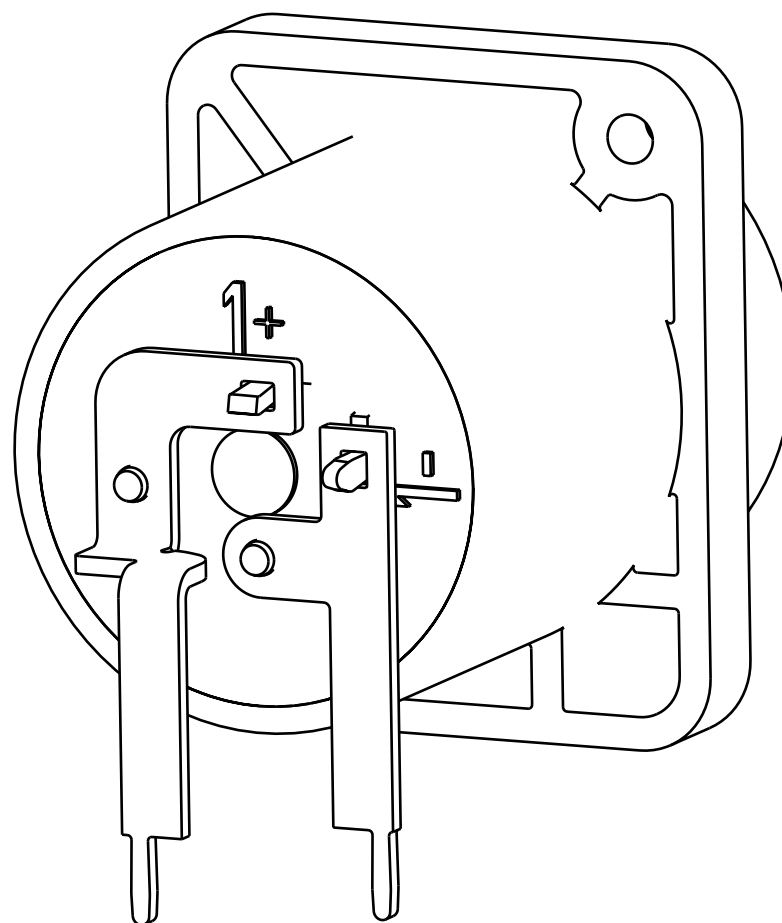
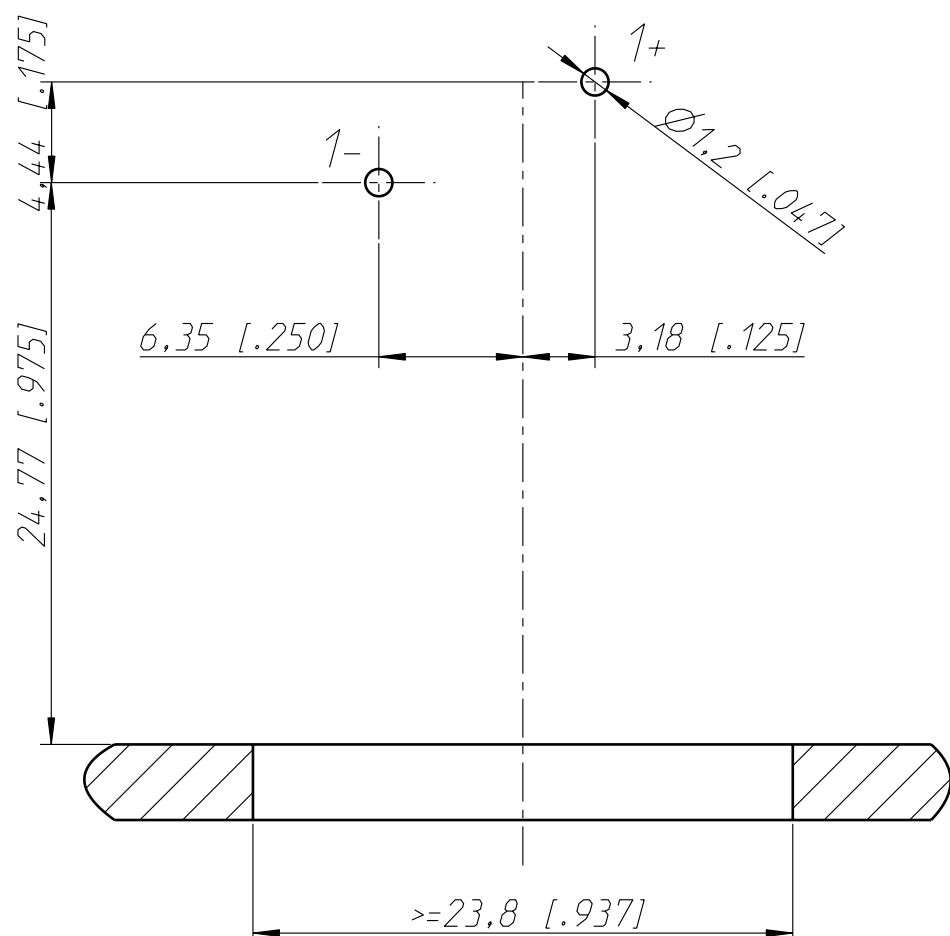


Frontplattenausschnitt (Rueckseite)
Panel cut out (rear-side)



Allgemeintoleranzen ISO 2768-m	Werkstoff	Massstab:	Datum	Name	
Zeichnung urheberrechtlich geschuetzt (DIN 34) (C)	KEIN_MAT	3:1 (A3)	Gezeichnet	04.10.04	Payr
			Freigegeben	-	-
			Geaendert	15.02.06	Payr
Benennung	-		Aend.-Nr. 58-2006	Aend.-Index A	
NLJ2MD-H			Ersatz fuer:	Blatt 1 von 1 Bl.	
NEUTRIK AG FL-9494 SCHAAN			Zeichn. Nr.	ST-NLJ2MD-H	