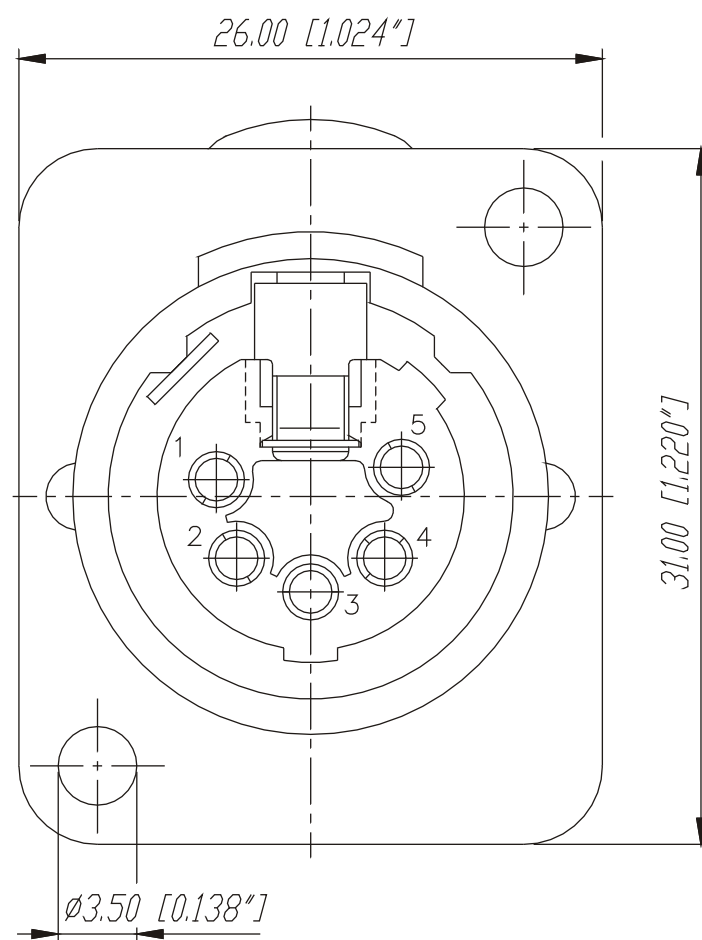
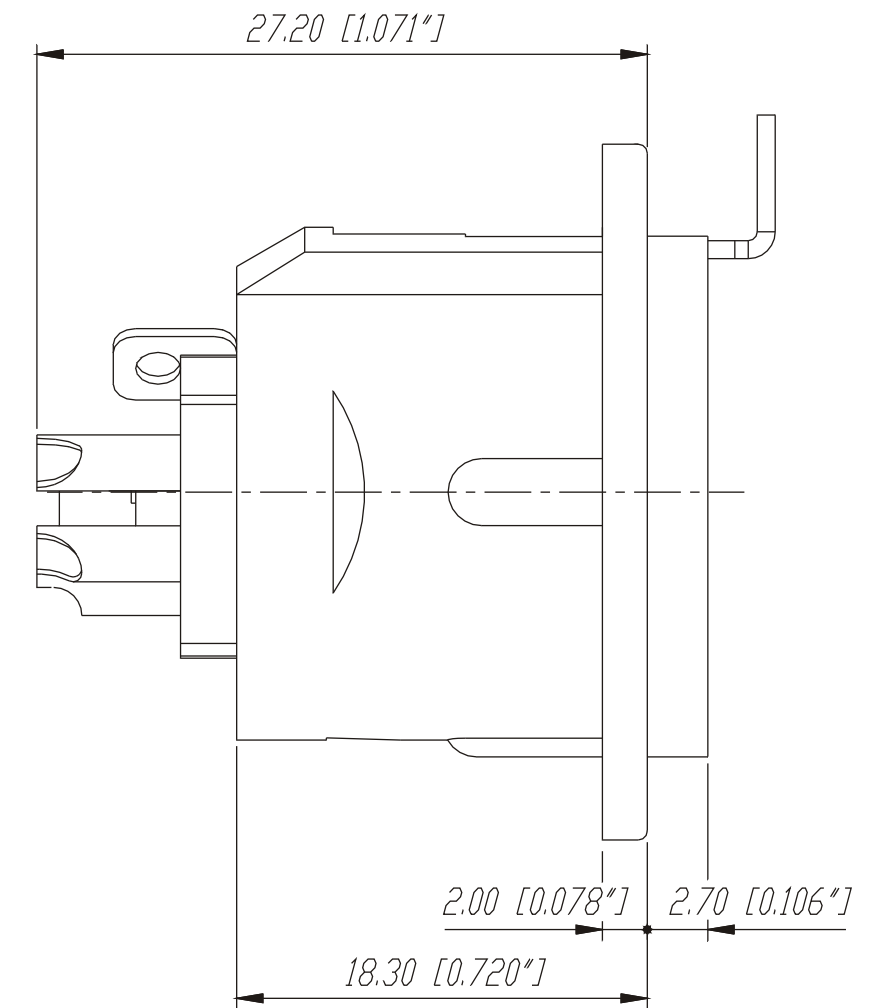
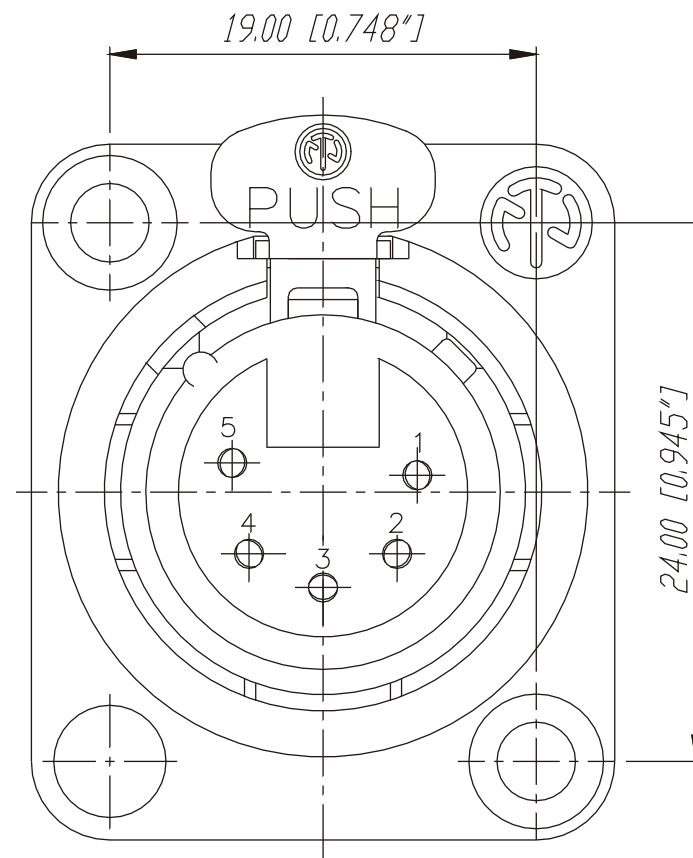
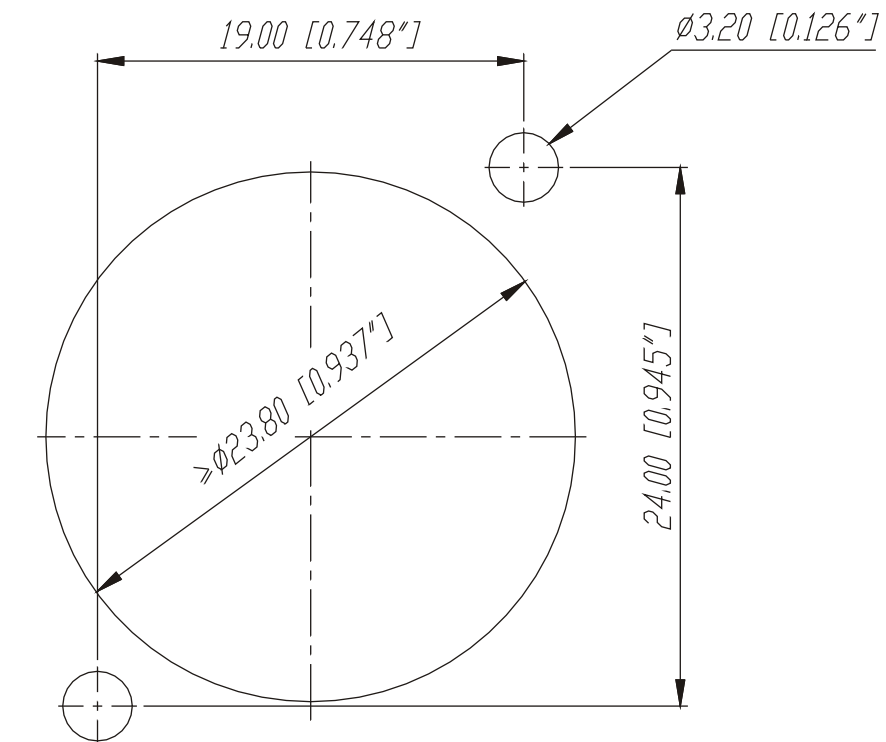


Frontplattenausschnitt (Rückseite)

Panel cut out (rear side)



				Werkstoff:	Massstab:	Gezeichnet	Datum	Name	
				*)Lieferant darf ohne Ruecksprache nicht geaendert werden Zeichnung urheberrechtlich geschuetzt (DIN 34) (C)	3:1	28.02.96		Dobler	
						Gepuert			
						Gesehen			
				Benennung:			Ersetzt durch:	Blatt	
				NC5FD-L-1			Erersatz fuer:	von Blatt	
B	Aktuelle Zeichnung	04.03.98	Alinjak						
A	Ground	01.04.97	Dobler						
Ind.	Aenderung	Datum	Name	NEUTRIK AG FL-9494 SCHAAN			Zeichn. Nr.	3102 St 10 44	