

Niederspannungs- Hochleistungs-Sicherungen

Low-Voltage Fuses

Katalog 2012
Catalogue 2012



Sie profitieren. Mit Sicherheit.
Our Protection. Your Benefit.

SIBA
Sicherungen | Fuses



Das Team / The team

Rüdiger Genz, Rita Rehfuss,
Olaf Bütterling, Anja Lueg,
Ingrid Bieber, Joachim Skock,
Karin Betz, Volker Liefke,
Maike Bichler und
Johannes-Georg Gödeke
(von links / from left)

**Optimaler Schutz für Netz
und Anlage**

Eine Schaltanlage, die nicht richtig abgesichert ist, fällt bei einem Schaden womöglich länger aus. Das wird dann sehr schnell sehr teuer. Und selbst wenn Versicherungen für den Schaden aufkommen: Vielleicht ist ein Auftrag dann endgültig weg, und den Ärger und die Mühe zahlt einem niemand. So gesehen, ist das Investment in optimale Sicherungen eine lohnende Sache. Die Sicherung schaltet rechtzeitig ab, wird ausgewechselt und weiter geht es.

SIBA-NH-Sicherungen schützen:

- Netze (gL / gG / gTF)
- Transformatoren (gTr)
- Motorstromkreise (aM)
- Bergbauanlagen (gB)

Messerkontakt-Sicherungseinsätze ultra-rapid (aR / gR / gRL / gS) finden Sie in unserem Katalog Ultra-Rapid-Sicherungen.

SIBA-NH-Sicherungen bieten soliden Schutz vor Schäden durch Fehler in der elektrischen Anlage oder Fehlverhalten bei Installationsarbeiten. Wie auch immer: Materiellen Schaden zu verhindern, ist eine Sache. Eine andere ist es, Menschen zu schützen. Beidem fühlen wir uns verpflichtet.

Fragen Sie uns, wenn Sie in diesem Katalog oder im Internet nicht fündig werden oder Beratungsbedarf besteht. Standardsicherungen liefern wir ab Lager, auch für Sonderanwendungen haben oder entwickeln wir Lösungen. Sprechen Sie uns an, damit Sie sich um ihre Investitionen nicht sorgen müssen.

Für die Geschäftsleitung und das Vertriebsteam
Johannes-Georg Gödeke
Vertriebsleiter, SIBA GmbH

**Optimum protection for mains
and equipment**

A switchgear without proper fuse protection may well be put out of service for a considerable time. And that can be expensive. And even if the actual damage is covered by the insurance, the outage may cause an order to be lost, and nobody except you will pay for all the trouble and work involved. So seen from this angle, optimum fuse protection is a very worthwhile investment. If the worst comes to the worst, the fuse operates in a sufficient time, is quickly replaced, and work can then carry on as before.

SIBA NH fuse links are protecting:

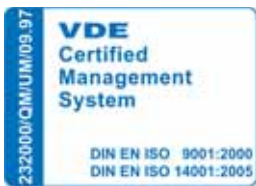
- Networks (gL / gG / gTF)
- Transformers (gTr)
- Motor circuits (aM)
- Mining systems (gB)

Knife-blade-fuse-links ultra-rapid (aR / gR / gRL / gS) you will find in our catalogue Ultra-Rapid-fuses.

SIBA NH fuse links are offering provide sound protection against faults in the electrical system or poor workmanship during installation of the wiring. And as always, preventing material damage is one thing. Protecting human life and health another. We are committed to doing both.

If you don't find what you need in any of our catalogues or on our website or if you need advice on a specific problem, simply ask us. While standard fuses are generally available from stock, in the case of special applications we either have solutions at hand or will be glad to develop them for you. Contact us so you no longer need to worry about your investment.

On behalf of the management and the sales team
Johannes-Georg Gödeke
Head of Sales, SIBA GmbH



Inhalt / Contents

NH-Übersicht / LV-Overview	4
Allgemeine Informationen / General Information	7
Technische Erläuterungen / Technical Notes	8
NH Sicherungseinsätze / Fuse-Links	13
NH	Einleitung / Introduction 14
NH 400 V	Sicherungseinsätze 400 V / Fuse-Links 400 V 16
NH 500 V	Sicherungseinsätze 500 V / Fuse-Links 500 V 36
NH 690 V	Sicherungseinsätze 690 V / Fuse-Links 690 V 58
NH 1000 V	Sicherungseinsätze 1000 V / Fuse-Links 1000 V 86
NH 1140 V	Sicherungseinsätze 1140 V / Fuse-Links 1140 V 94, 108
NH 1200 V	Sicherungseinsätze 1200 V / Fuse-Links 1200 V 110
NH 1500 V	Sicherungseinsätze 1500 V / Fuse-Links 1500 V 116
NH-U Sicherungsunterteile / Fuse-Bases	120
NH-U 690 V	Sicherungsunterteile 690 V / Fuse-Bases 690 V 120
NH-U 1000 V	Sicherungsunterteile 1000 V / Fuse-Bases 1000 V 136
NH-U 1500 V	Sicherungsunterteile 1500 V / Fuse-Bases 1500 V 139
NH-GL Meldeschalter / Switch	144
NH-GL 250 V	Meldeschalter 250 V / Switch 250 V 144
NH Trennmesser / Knife-Links	146
NH 690 V	Trennmesser 690 V / Knife-Links 690 V 146
NH 1200 V	Trennmesser 1200 V / Knife-Links 1200 V 147

Produkt-Übersicht / Product List

Produktgruppe Product Group	Bemessungs- spannung Rated Voltage	Betriebsklasse Class	Größe Size	Bemessungsstrom Rated Current	Ausführung Type	Seite Page
	V			$I_n/A / I_{rat}/A$		
NH	400	gG	NH 000 / NH 00	6 - 160	Standard	16
	400	gG	NH 1 / NH 2 / NH 3	35 - 630	Standard	18
	400	gG	NH 000 / NH 00	6 - 160	ISOMET	20
	400	gG	NH 1 / NH 2 / NH 3	16 - 630	ISOMET	22
	400	gTr	NH 2 / NH 3	72 - 577	-	24
	400	gTr	NH 3	722 - 909	-	26
	400	gTr	NH 3	722 - 909	-	28
	400	gTr	NH 4a / NH 4n	72 - 1443	-	30
	400	gTr	NH 4a	72 - 1443	-	32
	400	gTr	NH 3	72 - 577	ISOMET	34
	500	gG	NH 000 / NH 00 / NH 0	6 - 160	-	36
	500	gG	NH 1 / NH 2 / NH 3	16 - 630	-	38
	500	gG	NH 4 / NH 4a	250 - 1600	-	40
	500	gG	NH 000 / NH 00	6 - 160	ISOMET	42
	500	gG	NH 00 / NH 0	125 - 160	Wetterfest / Weatherproof	44
	500	gG	NH 1 / NH 2	35 - 400	Wetterfest / Weatherproof	46
	500	gB	NH 00 / NH 0	10 - 160	-	48
	500	gB	NH 1 / NH 2 / NH 3	20 - 630	-	50
	500	gG	NH 1 / NH 2 / NH 3	16 - 630	ISOMET	52
	500	gG	NH 00	6 - 160	-	54
	500	gG	NH 1 / NH 2 / NH 3	16 - 630	-	56
	690	gG	NH 000 / NH 00	6 - 125	-	58
	690	gG	NH 1 / NH 2 / NH 3	16 - 400	-	60
	690	gG	NH 4	400 - 800	-	62
	690	gG	NH 4a	630 - 1000	-	64
	690	gG	NH 3	500 - 630	Standard	66
	690	gG	NH 000 / NH 00	6 - 125	ISOMET	68
	690	gG	NH 1 / NH 2 / NH 3	16 - 400	ISOMET	70
	690	aM	NH 000 / NH 00 / NH 0	16 - 125	-	72
	690	aM	NH 1 / NH 2 / NH 3	16 - 400	-	74
	690	aM	NH 3	500 - 630	-	76
	690	aM	NH 4 / NH 4a	400 - 1000	-	78
	690	aM	NH 000 / NH 00	16 - 100	ISOMET	80
	690	aM	NH 1 / NH 2 / NH 3	16 - 400	ISOMET	82
	690	gTr	NH 3	264 - 527	-	84
	1000	gB	NH 00C / NH 00	6 - 160	-	86
	1000	aM	NH 00C / NH 00	6 - 160	Bergbau / Mining	88
	1000	gB	NH 1 / NH 2	25 - 315	-	90
	1000	gB	NH 3	25 - 355	-	92
	1000 (1140)	aM	NH 1 / NH 2	32 - 315	Bergbau / Mining	94
	1000	aM	NH 3	32 - 450	Bergbau / Mining	96
	1000	gB	NH 1L	16 - 250	-	98
	1000	gB	NH 2L	35 - 250	-	100
	1000	aM	NH 2L	35 - 315	Bergbau / Mining	102
	1000	gB	NH 3C	6 - 250	Bergbau / Mining	104
	1000	aM	NH 3C	6 - 425	Bergbau / Mining	106
	1000 (1140)	aM	NH 1L	25 - 315	Bergbau / Mining	108
	1200	gTF	NH 1	10 - 200	-	110
	1200	gTF	NH 3	10 - 400	-	112

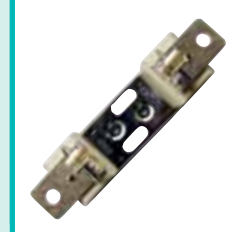
NH Sicherungseinsätze LV Fuse-Links



NH
Niederspannungs-
Sicherungen
Low-Voltage-Fuses
SIBA
Sicherungen | Fuses



NH
Sicherungseinsätze
Fuse-Links
ab Seite | from page 16



NH-U
Sicherungsunterteile
Fuse-Bases
ab Seite | from page 120



NH-GL
Meldeswitcher
Switch
ab Seite | from page 144

Betriebsklasse / Class gG	400 V 16	500 V 36 52	690 V 58
-------------------------------------	-------------	----------------	-------------

Betriebsklasse / Class gTr	400 V 24	690 V 84
--------------------------------------	-------------	-------------

Betriebsklasse / Class gB	500 V 48	1000 V 86 90 98 104
-------------------------------------	-------------	------------------------

Betriebsklasse / Class aM	690 V 72
-------------------------------------	-------------

Betriebsklasse / Class aM Bergbau/Mining	1000 V 88 96 102 106	1000 V (1140 V) 94 108
--	-------------------------	------------------------------

Betriebsklasse / Class gTF	1200 V 110	1500 V 116
--------------------------------------	---------------	---------------

690 V 120

1000 V 136

1500 V 139

250 V 144

Allgemeine Informationen / General Information

- 1 Niederspannungssicherungen von SIBA /
Low-Voltage Fuses made by SIBA
- 2 Allgemeines, Aufbau / General, Design
- 3 Technische Größen / Technical Variables
- 4 Anwendungshinweise / Application Guide
- 5 Selektivitätsanforderungen /
Discrimination requirements

Technische Erläuterungen / Technical Explanations

1 Niederspannungs-Sicherungen von SIBA

Über Jahrzehnte entwickelte SIBA ein umfassendes internationales Produktsortiment an Niederspannungs-Sicherungen für jede erdenkliche Anwendung. So können wir Ihre Produkte zuverlässig schützen und damit Ihre wirtschaftliche Grundlage sichern. „Sie profitieren. Mit Sicherheit“ ist unser Motto. Ihr Nutzen steht im Vordergrund. Unsere Kundenorientierung zeigt sich in der Konstruktionsqualität unserer Sicherungen und in unserer weltweit bekannten Verlässlichkeit:

- Unsere technischen Kundendienstmitarbeiter stehen Ihnen jederzeit mit Kompetenz zur Beantwortung all Ihrer Fragen zur Verfügung
- Individuelle Entwicklungen sind für uns nicht lästig, sondern eine willkommene Herausforderung
- Unser weltweites Vertriebsnetz erfüllt Ihre Sicherungsanforderungen – wo immer Sie sie brauchen.

Haftungsausschluss

Die in dieser Unterlage beschriebenen Sicherungen wurden entwickelt, um als Bauteil einer Maschine oder Gesamtanlage sicherheitsrelevante Funktionen zu übernehmen. Ein sicherheitsrelevantes System enthält in der Regel Meldegeräte, Sensoren, Auswerteeinheiten und Konzepte für sichere Abschaltungen. Die Sicherstellung einer korrekten Gesamtfunktion liegt im Verantwortungsbereich des Herstellers einer Anlage oder Maschine. Es liegt außerhalb der Zuständigkeit der SIBA GmbH sowie ihrer Vertriebsbüros (im Folgenden „SIBA“) alle Eigenschaften einer Gesamtanlage oder Maschine, die nicht durch SIBA konzipiert wurde, zu garantieren.

Wenn ein Produkt ausgewählt wurde, sollte es vom Anwender in allen vorgesehenen Applikationen geprüft werden.

SIBA übernimmt auch keine Haftung für Empfehlungen, die durch die nachfolgende Beschreibung gegeben bzw. impliziert werden. Aufgrund der Beschreibung können keine, über die allgemeinen SIBA-Lieferbedingungen hinausgehenden Garantie-, Gewährleistungs- oder Haftungsansprüche abgeleitet werden.

Änderung und Irrtum vorbehalten

SIBA entwickelt seine Produkte ständig weiter und überprüft zudem stets deren Qualität. Technische Änderungen gegenüber den in diesem Katalog publizierten Angaben sind daher möglich. Zudem haben wir die Daten, Fakten und Hinweise in diesem Katalog zwar sorgfältig geprüft, können aber Fehler nicht ausschließen.

Sonderausführungen auf Anfrage

Auch unser großes Produktportfolio kann nicht alle Anforderungen abdecken. Sollten Sie daher spezielle Wünsche zu unserem Produktprogramm haben, setzen Sie sich mit uns in Verbindung; Dank eigener Forschungs- und Entwicklungsabteilung sind wir in der Lage, auf Ihr Anforderungsprofil einzugehen.

1 Low Voltage Fuses made by SIBA

Over many decades, SIBA has developed a comprehensive global product line of low voltage fuses for any and all applications. That is why we can offer you reliable protection for your products – and thus safeguard your economic basis. "Our protection. Your benefit" is the motto we live by. Our dedication to our customers shows in the quality of the design of our fuses and our world-renowned reliability:

- Our technical support staff is ready and able to answer all your questions
- Custom designs are not an inconvenience, but a welcome challenge
- Our worldwide distribution network is set to serve all your fuse needs – wherever you may need them.

Disclaimer

Fuses described in this document were developed to take over safety relevant functions as a part of a machine or complete installation. A safety-relevant system usually contains signalling devices, sensors, evaluation units and concepts for safe disconnection. The guarantee and responsibility of correct overall function lies with the manufacturer of the installation or machine. It's beyond SIBA GmbH and their sales offices (in the following „SIBA“) to guarantee all features of a complete installation or machine, which was not designed by SIBA.

Once a product has been selected, it should be tested by the user in all possible applications.

SIBA will not accept any liability for recommendations, which are given, or respectively implied, by the present description. Due to the description no guarantee, warranty or liability claims can be derived beyond the general SIBA delivery terms.

Technical changes and errors reserved

SIBA continually refines its products and also monitors their quality. Some of the information provided in this catalogue may therefore not reflect current technical changes. Despite our utmost efforts to check data, facts and suggestions in our catalogue, errors cannot be fully excluded.

Special designs on request

Despite our extensive product range, you may not find all the items you require. Please do not hesitate to contact us for special requests regarding our portfolio – thanks to a proprietary R&D department we are capable of meeting your requirement profile.

2 Allgemeines, Aufbau

Allgemeines

Die Forderung der Anwender nach größtmöglicher Betriebssicherheit in Niederspannungsnetzen, verbunden mit deren effektiven, ökonomischen Ausnutzung, stellt erhebliche Anforderungen an die Qualität der Schutzorgane in diesen Netzen.

Die fortwährende Verbesserung an Geräten zum Schutz von Leitungsnetzen, insbesondere die ständige Weiterentwicklung und Qualitätsverbesserung bei SIBA-NH-Sicherungseinsätzen hat dazu geführt, daß diese überall dort eingesetzt werden, wo Leitungen und Anlagen in Niederspannungsnetzen wirksam, sicher und wirtschaftlich geschützt werden sollen.

SIBA-NH-Sicherungseinsätze gewährleisten, bei richtiger Anpassung an die zu schützenden Leitungsnetze, größtmöglichen Schutz gegen die in der Praxis auftretenden Störungen. Der Schutz umfaßt dabei sowohl den Bereich geringer Überströme als auch den der größtmöglichen Kurzschlussströme.

Aufbau

Das Hauptelement des Sicherungseinsatzes, der SIBA-Selektiv-Schmelzleiter, ist durch Punktschweißung unmittelbar mit den Messerkontakten verbunden.

Der Isolierkörper von SIBA-NH-Sicherungseinsätzen, gefertigt aus hochwertiger Keramik, ist konstruktiv auf die einzelnen Belastungsfälle ausgerichtet und garantiert damit einwandfreies, sicheres Betriebsverhalten.

SIBA-NH-Sicherungseinsätze werden in der Normalausführung mit einem in der Stirnplatte und mittig im Isolierkörper montierten Kombimelder gefertigt.

3 Technische Größen

Vorliegende technische Angaben basieren auf Prüfungen, welche nach den entsprechenden nationalen oder internationalen Standards in akkreditierten Prüffeldern oder im Werkslabor durchgeführt wurden. Wenn nicht anders angegeben, wurden die Daten bei einer Umgebungstemperatur von 20–25°C und ruhender Luft aufgenommen. Die Prüfungen wurden an neuen Sicherungen, ohne Vorbelastung aus dem kalten Zustand heraus, durchgeführt.

Strombegrenzung

Die dynamische und thermische Festigkeit elektrischer Anlagenteile wird durch die Größe des Spitzenwertes eines möglichen Stoß-Kurzschlussstromes I_s bestimmt. Die Höhe des Stoß-Kurzschlussstromes I_s ist bei gegebenem unbeeinflusstem prospektivem Kurzschlussstrom I_p abhängig vom Einschaltaugenblick und von der Größe des Gleichstromgliedes im Kurzschlusskreis.

2 General, Design

General

The user's request for a maximum of reliability of service in low voltage networks, coupled with their effective and economic utilization, asks for considerable quality requirements of the protective gear in these networks.

The continuous improvement of line protective gear, especially in the constant development and quality increase of SIBA LV fuse links led to the result that these are always installed at places where feeders and installations are to be protected efficiently, reliable and economically.

When suitably adapted to the line, SIBA LV fuse links guarantee maximum protection against all faults which may arise in practice. The protection covers the range of small overcurrents as well as maximum short circuit currents.

Design

The main element of the fuse link, the SIBA selective fuse elements are directly connected to the knife contacts by spot welding.

SIBA LV fuse links bodies are made of high quality ceramic, their design matches with the individual load conditions and consequently guarantee faultless operations.

SIBA standard designed fuse links are manufactured with the combination indicator.

3 Technical data, explanations

These technical data are based on tests, which were accomplished to the appropriate national or international standards in accredited test laboratories or in the company laboratory. If not otherwise indicated, the data were acquired with an ambient temperature of 20–25°C in calm air. The tests were done with new fuse-links, without preloading and from cold condition.

Current limiting

The thermal and dynamical capacity of electrical switchgear components is determined by the peak value level of the prospective short circuit current I_s . The level of this peak short circuit current I_s is at a certain value of prospective current I_p (sym.r.m.s.) depending on the moment of energizing and the value of the d. C. component of that short circuit.

Hohe Kurzschlussströme steigen bei Verwendung von SIBA-NH-Sicherungseinsätzen entsprechender Bemessungsstromstärken nicht mehr bis zu ihrem Scheitelwert an, sondern sie werden bereits im Anstieg der ersten Halbwelle wirksam begrenzt.

Der Zusammenhang zwischen dem prospektiven Kurzschlussstrom I_p und der wirksamen Strombegrenzung (Durchlassstrom i_D) durch die SIBA-NH-Sicherungseinsätze wird durch die flacher verlaufenden Kennlinien im Durchlassstromdiagramm für die einzelnen Sicherungsbemessungsströme angegeben.

Zeit/Strom-Kennlinien

Die Zeit/Strom-Kennlinien für SIBA-NH-Sicherungseinsätze sind dargestellt als „mittlere Kennlinien“. Diese liegen innerhalb des nach VDE 0636-2 festgelegten Abschaltbereiches. Abweichungen, abgelesen in Stromrichtung, betragen maximal $\pm 7\%$.

Die Ermittlung der Selektivität zweier hintereinander geschalteter Sicherungseinsätze unterschiedlicher Bemessungsstromstärken lässt sich durch Vergleich des Bemessungsstroms, der Integralwerte oder des Kennlinienverlaufs feststellen. Der Selektivitäts-Abstand in Strahlen netzen von 1:1,6, bezogen auf den Sicherungsbemessungsstrom, sowie die in Maschennetzen übliche Verwendung von Sicherungseinsätzen gleichen Bemessungsstromes gilt bis zu einer Betriebs-Spannung von $1.1 \times U_n / \sqrt{3}$.

Kennlinien-Beständigkeit

SIBA-NH-Sicherungseinsätze sind extrem lastbeständig. Langzeit-Überlastungs-Prüfungen nach VDE 0636 haben bestätigt, dass die für diese Prüfung geforderte zyklische Belastung über einen Zeitraum von 100 Stunden bei einem Prüfstrom gleich dem 1,05-fachen des Sicherungs-Bemessungsstromes ohne Veränderung der Ausschaltigenschaften bestanden wurde.

Schaltspannung

Die Schaltspannungen liegen wesentlich unterhalb der in VDE 0636-2 zugelassenen Werten.

High short circuit currents do not rise up to their peak value when SIBA LV fuse links of corresponding rated current are used, but their increase is already limited.

The coherence between the prospective current I_p (sym.r.m.s.) and the efficiency of current limitation (cut off current i_D) by SIBA LV fuse links is given by the more flat running lines in the cut-off current diagram for the various fuse rated currents.

Time-Current Characteristics

The time-current characteristics for LV fuse links are represented as „medium characteristics curves“. these are within the cutoff range stipulated by VDE 0636-2. Maximum deviation in the current coordinates is $\pm 7\%$ in direction of current.

The discrimination between 2 fuse links of different current rating can only be determined when considering the service voltage. The distance of discrimination in radially operated systems of 1 :1.6, referred to the fuse link rated current, as well as the use of fuse links of the same rated current in meshed networks is only applicable at service voltages $1.1 \times U_n / \sqrt{3}$.

Characteristic stability

SIBA LV fuse links are extremely resistant to aging. Longterm overload tests according to VDE 0636 have proven that the cyclic load specified for such a test, applied for a period of 100 hours at a test current being equal to 1.15 times fuse rated current has been passed successfully without changing the operating characteristics.

Arc voltage

The arc voltage is considerable below the values specified in VDE 0636-2.

NH-Sicherungen

Niederspannungs-Sicherungen
mit Messerkontakten nach europäischen Normen

Low Voltage Fuses

European NH Knife-Blade
Fuse System

Einleitung /
Introduction

Technische Daten /
Technical Data

Technische Daten Sicherungs-Unterteile /
Technical Data Fuse-Bases

NH-Sicherungen

Niederspannungs-Sicherungen
mit Messerkontakten
nach europäischen Normen

Low Voltage Fuses

European NH Knife-Blade
Fuse System

Einleitung Introduction



Einsatzgebiete, Betriebsklassen

Eigenschaften/Leistungen

SIBA NH-Sicherungseinsätze mit Klapp- oder Kombimelder stehen in einer großen Bandbreite von Größen, Bemessungsspannungen und Betriebsklassen zur Verfügung. Das hohe Ausschaltvermögen der Sicherungen reicht bis zu 120 kA. Dank Kombimeldern (Klapp- und Mittenmeldern) lässt sich der Schaltzustand der Sicherungseinsätze einfach identifizieren – und das in allen Einbausituationen. Die Niederspannungs-Sicherungen von SIBA zeichnen sich durch ihre niedrige Leistungsabgabe aus. Zudem sind alle Sicherungseinsätze komplett korrosionsbeständig.

NH-Sicherungseinsätze sind sowohl für den Ganzbereichs- als auch für den Teilbereichsschutz erhältlich und können in allen erdenklichen Anwendungen zum Einsatz kommen:

- gG: Ganzbereichsschutz für allgemeine Anwendungen
- gB: Ganzbereichsschutz für Bergbau-Anwendungen
- aM: Teilbereichsschutz für Motorstromkreise
- gTr: Ganzbereichsschutz für Transformatorstromkreise
- gTF: Ganzbereichsschutz für allgemeine Anwendungen

Sicherheit spielt bei den NH-Sicherungseinsätzen von SIBA ebenfalls eine wichtige Rolle: Neben der Standard-Ausführung (spannungsführend) ist auch eine Ausführung mit spannungsfreien metallischen Griffflaschen verfügbar (ISOMET).

Application range, Benefits

Features of the LV Fuses with european NH Knife-Blade Fuse System

SIBA LV Fuse-links with top or combination indicator are available in a large variety of voltage ratings, body sizes and operating classes.

The high interrupting rating up to 120 kA.

Combination indicator (flap- and center indicator) are responsible to identify switched fuses easily – and that in any installation.

The low-voltage fuses from SIBA are characterized by their low power loss. Moreover, all fuse links are completely corrosion resistant.

Low-voltage fuse links are available for full range- as well as for back-up protection and can be used in all kinds of applications:

- gG: Full range breaking capacity for general application
- gB: Full range breaking capacity for mining application
- aM: Partial range breaking capacity for motor circuit protection
- gTr: Full range breaking capacity for transformer protection
- gTF: Full range breaking capacity for general application

Security is at the Low-voltage fuse links from SIBA also has an important role: in addition to the standard version (live) is also a version with insulated metal grip lugs available (ISOMET).

Die Niederspannungs-Sicherungen erfüllen die Anforderungen folgender nationaler und internationaler Normen:

- IEC 60269-1 und -2 sowie EN 60269-1 und -2
- VDE 0636 Teil 1 und 2
- VDE 0636 Teil 2011
- DIN 43620

Die NH-Sicherungen sind nach dem bewährten Konzept aller SIBA-Sicherungen aufgebaut.

Es gibt sie in den Größen: 000, 00, 0, 1, 2, 3 u. 4a.

Die Bemessungsspannungen beginnen bei 400 V_{AC} und reichen bis zu einer Spannung von 1500 V_{AC}:

- 400/500/690/1000/1500 V_{AC}
- 220/400/440 V_{DC}

Betriebsklassen

gG

SIBA-NH-Sicherungseinsätze der Betriebsklasse gG sind zum Schutz von Kabeln und Leitungen sowie Anlagen konzipiert.

Die Betriebsklasse gG entspricht VDE 0636 Teil 2 und der IEC 60269-2. Die besondere Form und Gestaltung der Schmelzleiter gewährleisten eine niedrige Leistungsabgabe.

aM

SIBA-NH-Sicherungseinsätze der Betriebsklasse aM sind vorgesehen für den Schutz von Schaltgeräten in Motorstromkreisen.

Die spezielle Gestaltung der Schmelzleiter gewährleistet bei gezielter Anpassung an das Schaltgerät den störungsfreien Betrieb im Grenzbereich der Schalter.

SIBA-NH-Sicherungseinsätze-aM schützen die thermischen Überstromauslöser in den Bereichen über dem 4-fachen Bemessungsstrom vor Zerstörung, während das Verschweißen von Schutzkontakten im Kurzschlussfall durch äußerst flinkes Abschalten der Sicherungseinsätze verhindert wird. Das hierbei erforderliche hohe Schaltvermögen wird durch SIBA-NH-Sicherungseinsätze aM bei geringen Durchlassströmen erreicht.

gTr

SIBA-NH-Sicherungseinsätze der Betriebsklasse gTr sind ausgestattet mit besonderer, an die Belastungskennlinie des Trafos angepasster Kennlinie. Daraus ergibt sich eine bessere Ausnutzung der Überlastbarkeit von Transformatoren.

SIBA Trafo-Sicherungseinsätze können den 1,3-fachen Transformator-Bemessungsstrom min. 10 Stunden führen. Die Abschaltung erfolgt beim 1,5-fachen Transformator-Bemessungsstrom innerhalb von 2 Stunden. Die Charakteristik entspricht VDE 0636 Teil 2011.

gB

SIBA-NH-Sicherungseinsätze der Betriebsklasse gB wurden speziell für den Schutz elektrischer Anlagen des Bergbaues unter Tage unter Berücksichtigung der besonderen Betriebs- und Sicherheitsbedingungen entwickelt.

Die Charakteristik entspricht VDE 0636 Teil 2011.

The LV-Fuses comply with the following national and international standards:

- IEC 60269-1 and -2 and EN 60269-1 and -2
- VDE 0636 part 1 and 2
- VDE 0636 part 2011
- DIN 43620

Design and construction of the LV Fuses follow the well-proven concept of all SIBA fuse-links.

Available sizes: 000, 00, 0, 1, 2, 3 and 4a.

The rated voltage starts at 400 V_{AC} and go up to 1500 V_{AC}:

- 400/500/690/1000/1500 V_{AC}
- 220/400/440 V_{DC}

Betriebsklassen

gG

The SIBA LV fuse links with operating class gG are designed to protect cables and wires as well as facilities. The operating class gG corresponds with VDE 0636 part 2 and IEC 60269-2. The particular shape and design of the element assure a low powerless.

aM

Because of their special characteristic, SIBA LV fuse links of category of duty aM are suitable for the protection of switchgear in motor feeders.

The special design of the melting element guarantees reliable service in the limited range of the switchgear.

In the range above 4-times rated current, SIBA LV fuse links aM protect the thermal overcurrent relays, whereas during short circuits welding at contactor contacts is avoided because of extremely fast opening of the fuse links. The high breaking capacity required during such operation is safely achieved by SIBA LV fuse links type aM at low cut-off currents.

gTr

SIBA LV fuse links of duty gTr are with particular curve adapted to the load characteristic of the transformer. Therefore a better utilization of the overload capacity of transformers is given.

SIBA transformer-fuse-links are capable to carry 1.3-times current rating of a transformer as continuous load for minimum 10hrs. Fuse operates within 2hrs. at 1.5-times current rating of transformer. Characteristic corresponds to VDE 0636 Teil 2011.

gB

SIBA LV fuse links of duty gB has been developed to protect underground installations of the mining industry, taking in consideration the particular operation and safety conditions.

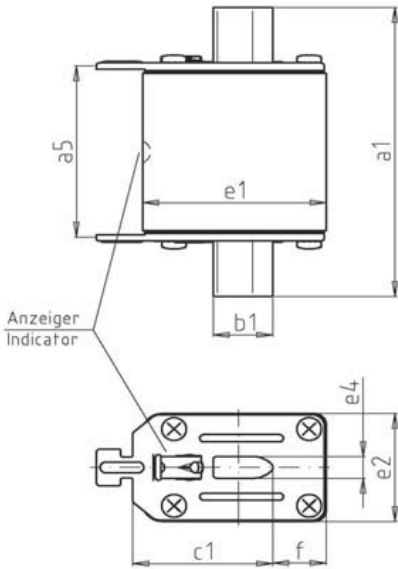
Characteristic corresponds to VDE 0636 Teil 2011.

400 V



NH 000 / NH 00

Standard-Ausführung / Standard-Type



Spannungsführende Griffflaschen / Non insulated removal tags

Verpackung / Packing 10 Stück / 10 pieces

Betriebsklasse / Class
gG

IEC 60269-2
VDE 0636 Teil 2

Bemessungs- spannung Rated Voltage	Artikel Article	Größe Size	Bemessungs- strom Rated Current	Länge Length							
				a ₅	a ₁	b ₁	e ₄	e ₁	e ₂	f	c ₁
V			I _n / A	mm	mm	mm	mm	mm	mm	mm	mm
400	20 261 13	NH 000	6 - 100	47	78	15	6	40,5	20,5	7	35
	20 262 13	NH 00	125 - 160	47	78	15	6	46	29,5	13	35

Bemessungs- strom Rated Current	Artikel Nr. / Leistungsabgabe Article No. / Power Loss				Gewicht Weight	Bemessungs- ausschaltvermögen Rated Breaking Capacity	Schmelz- integral Pre-Arcing i ² t-Value	Ausschaltintegral Total i ² t-Value	
	NH 000		NH 00					@ AC 254 V	@ AC 440 V
I _n / A		W		W	kg/1	kA	A ² s	A ² s	A ² s
6	20 261 13.6	1,9	-	-	0,11	120	70	145	240
10	20 261 13.10	2,4	-	-	0,11	120	240	420	695
16	20 261 13.16	3,5	-	-	0,11	120	410	490	810
20	20 261 13.20	2,2	-	-	0,11	120	690	925	1.550
25	20 261 13.25	2,3	-	-	0,12	120	1.400	1.800	3.000
32	20 261 13.32	3,1	-	-	0,12	120	2.950	3.550	5.800
35	20 261 13.35	3,3	-	-	0,12	120	3.450	4.750	7.750
40	20 261 13.40	3,5	-	-	0,12	120	5.600	6.900	11.500
50	20 261 13.50	3,9	-	-	0,12	120	6.450	11.000	18.000
63	20 261 13.63	4,2	-	-	0,12	120	9.950	19.500	32.000
80	20 261 13.80	5,1	-	-	0,12	120	15.500	28.500	47.500
100	20 261 13.100	6,0	-	-	0,12	120	24.500	57.000	94.000
125	-	-	20 262 13.125	8,7	0,18	120	43.000	91.500	150.000
160	-	-	20 262 13.160	10,6	0,18	120	68.500	150.000	250.000

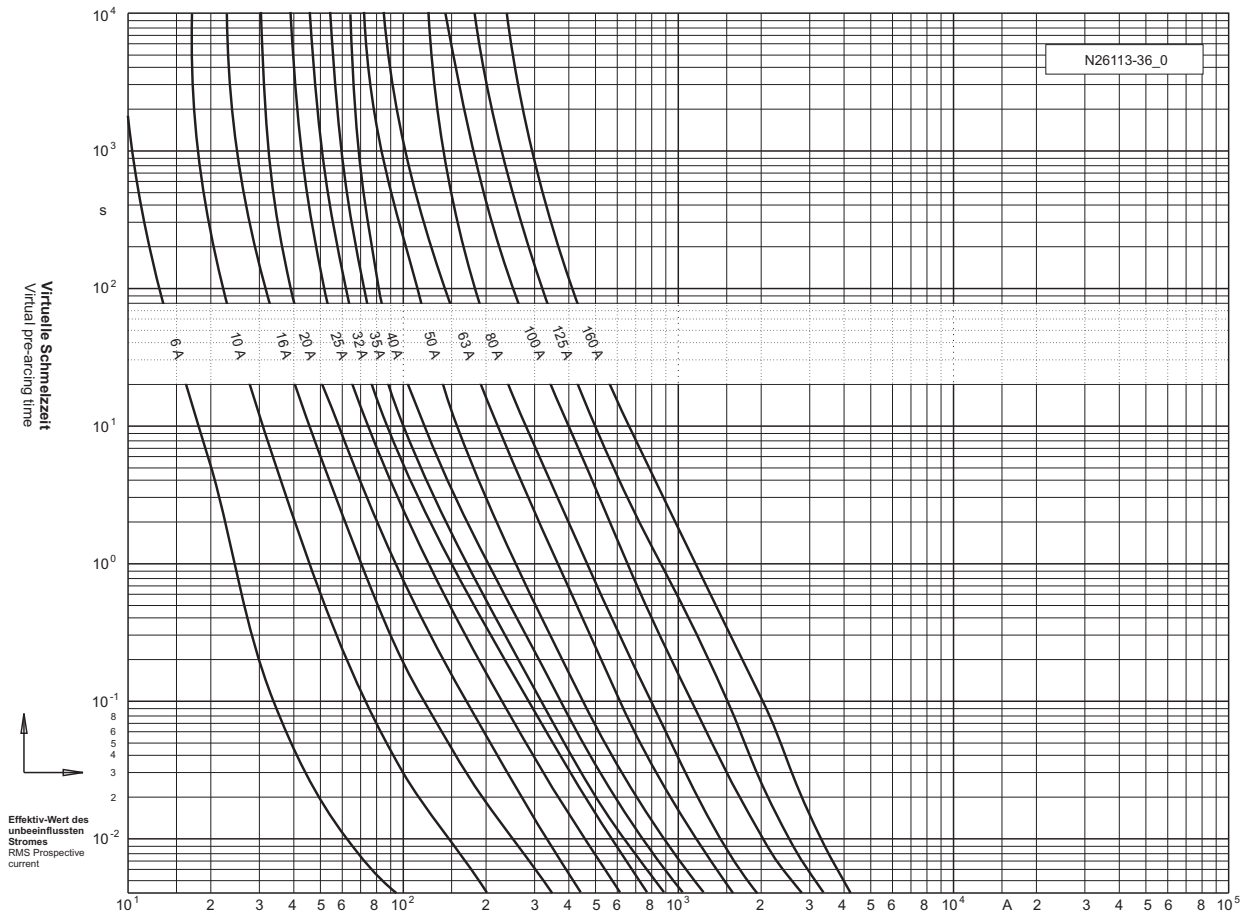
400 V



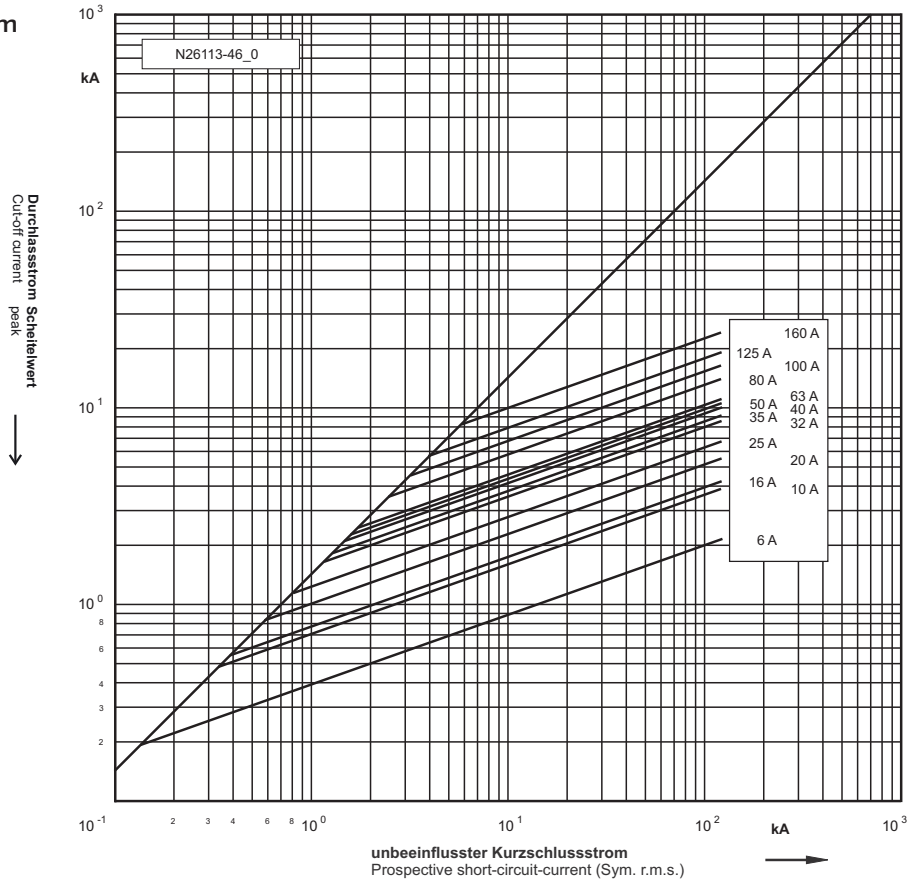
NH 000 / NH 00

gG

Zeit/Strom-
Kennlinien
Time-current
characteristics



Durchlass-Strom
Cut-off current



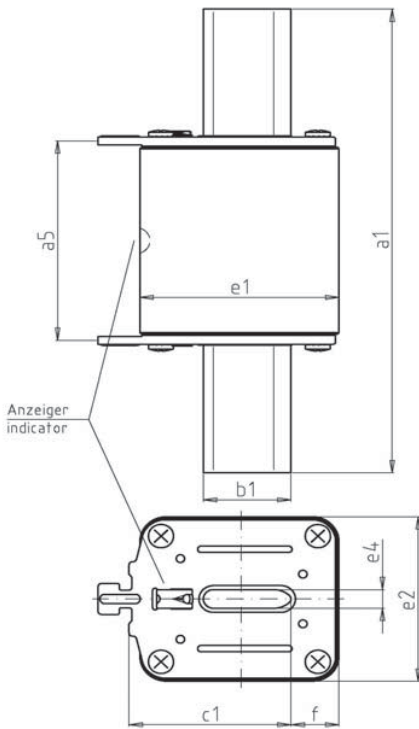
400 V



NH 1 / NH 2 / NH 3

Standard-Ausführung / Standard-Type

Spannungsführende Griffflaschen / Non insulated removal tags
Verpackung / Packing 3 Stück / 3 pieces



Betriebsklasse / Class
gG

IEC 60269-2
VDE 0636 Teil 2

Bemessungs- spannung Rated Voltage	Artikel Article	Größe Size	Bemessungs- strom Rated Current	Länge Length							
				a ₃	a ₁	b ₁	e ₄	e ₁	e ₂	f	c ₁
V			I _n / A	mm	mm	mm	mm	mm	mm	mm	mm
400	20 264 13	NH 1	35 - 160	65	135	20	6	46	29,5	8	40
			200 - 250	65	135	20	6	51,5	42	14	40
	20 265 13	NH 2	35 - 160	65	150	20	6	46	29,5	5,5	48
			200 - 250	65	150	20	6	51,5	42	14	48
	20 266 13	NH 3	315 - 400	65	150	26	6	59	53	14	48
			500 - 630	65	150	32	6	73,5	65	17	60

Bemessungs- strom Rated Current	Artikel Nr. / Leistungsabgabe Article No. / Power Loss						Gewicht Weight	Bemessungs- ausschaltvermögen Rated Breaking Capacity	Schmelz- integral Pre-Arcing- i ² t-Value	Ausschaltintegral Total i ² t-Value	
	NH 1		NH 2		NH 3					@ AC 254 V	@ AC 440 V
I _n / A		W		W		W	kg/1	kA	A ² s	A ² s	A ² s
35	20 264 13.35	3,9	20 265 13.35	3,9	-	-	0,27	120	3.450	4.750	7.750
40	20 264 13.40	4,3	20 265 13.40	4,3	-	-	0,27	120	5.600	6.900	11.500
50	20 264 13.50	5,1	20 265 13.50	5,1	-	-	0,27	120	6.450	11.000	18.000
63	20 264 13.63	5,5	20 265 13.63	5,5	-	-	0,27	120	9.950	19.500	32.000
80	20 264 13.80	6,1	20 265 13.80	6,7	-	-	0,27	120	15.500	28.500	47.500
100	20 264 13.100	7,4	20 265 13.100	7,4	-	-	0,27	120	24.500	57.000	94.000
125	20 264 13.125	9,6	20 265 13.125	9,6	-	-	0,27	120	43.000	91.500	150.000
160	20 264 13.160	11,6	20 265 13.160	11,6	-	-	0,29	120	68.500	150.000	250.000
200	20 264 13.200	13,4	20 265 13.200	13,4	-	-	0,38	120	125.000	260.000	425.000
224	20 264 13.224	14,0	20 265 13.224	14,0	-	-	0,38	120	185.000	355.000	585.000
250	20 264 13.250	16,8	20 265 13.250	17,0	-	-	0,38	120	245.000	475.000	785.000
315	-	-	20 265 13.315	22,0	20 266 13.315	22,0	0,42/0,62	120	380.000	800.000	1.350.000
355	-	-	20 265 13.355	24,0	20 266 13.355	24,0	0,42/0,62	120	550.000	1.250.000	2.100.000
400	-	-	20 265 13.400	28,0	20 266 13.400	28,0	0,42/0,62	120	645.000	1.350.000	2.250.000
500	-	-	-	-	20 266 13.500	36,0	0,97	120	1.150.000	1.700.000	2.800.000
630	-	-	-	-	20 266 13.630	42,0	1,00	120	1.950.000	2.950.000	4.840.000

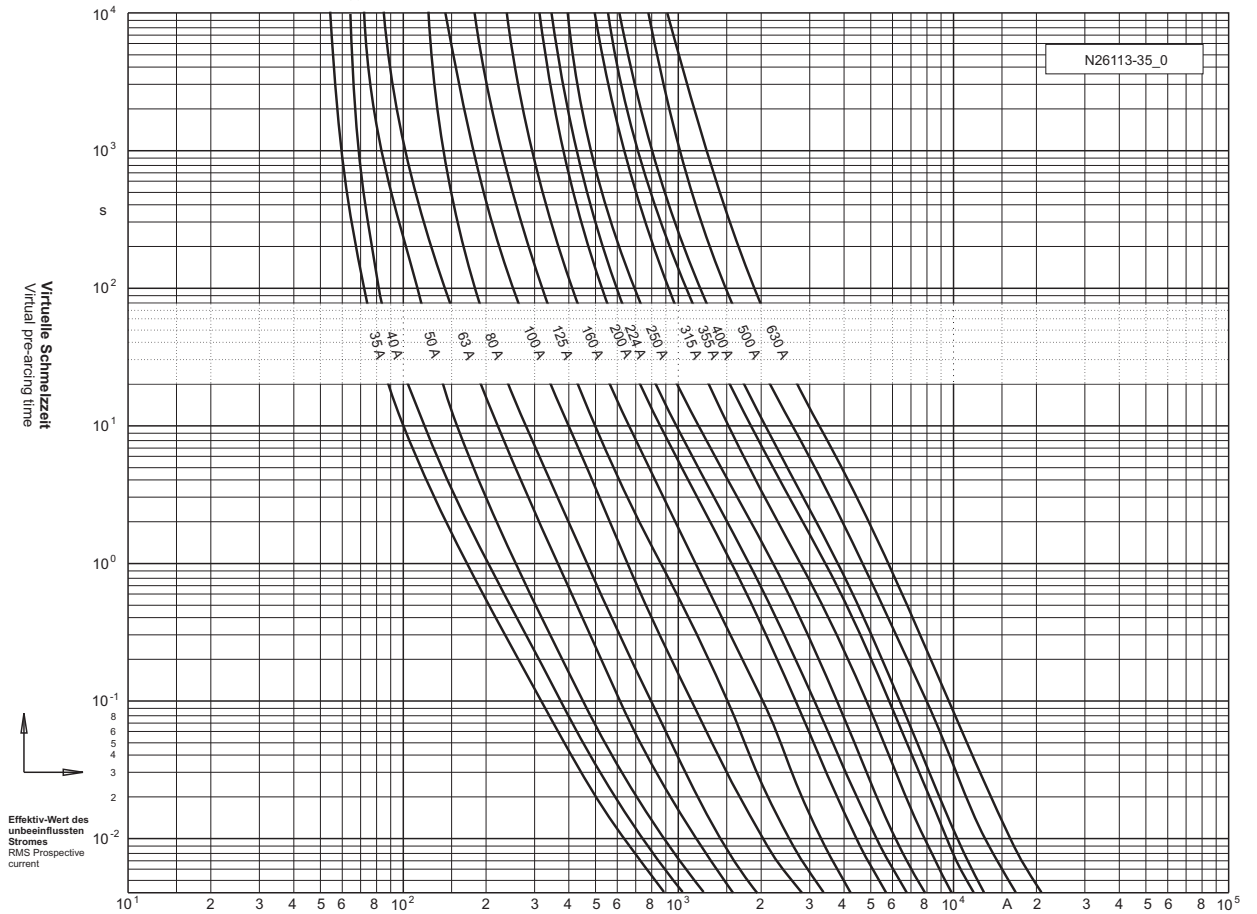
400 V



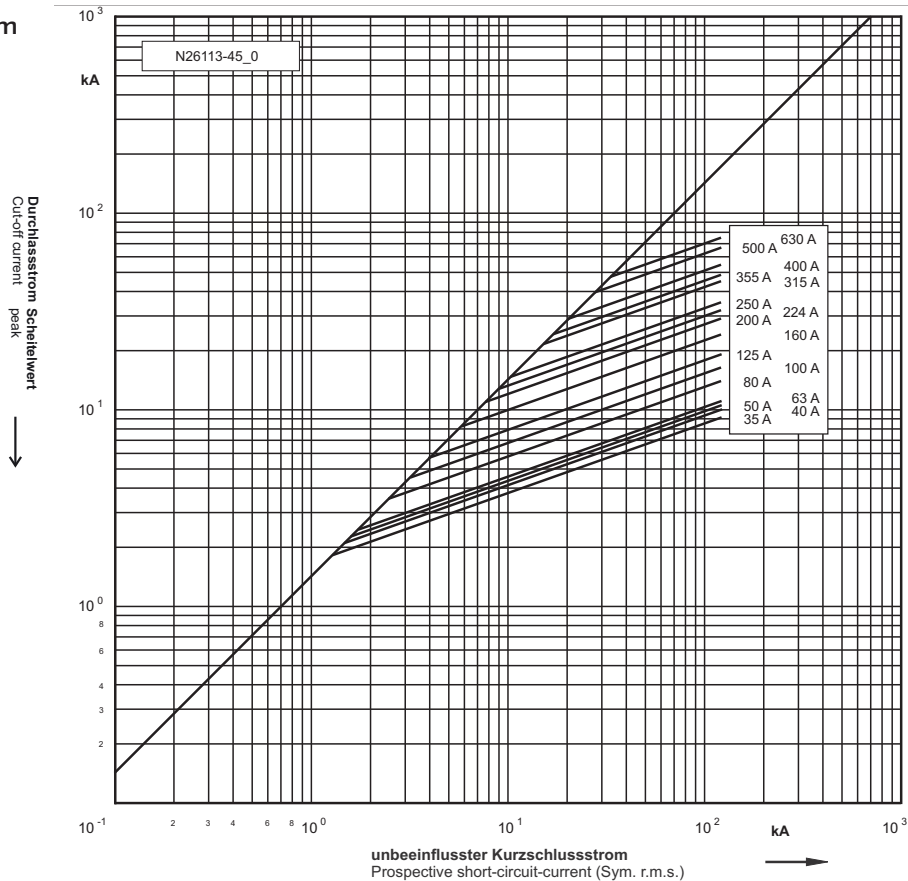
NH 1 / NH 2 / NH 3

gG

Zeit/Strom-
Kennlinien
Time-current
characteristics



Durchlass-Strom
Cut-off current



400 V

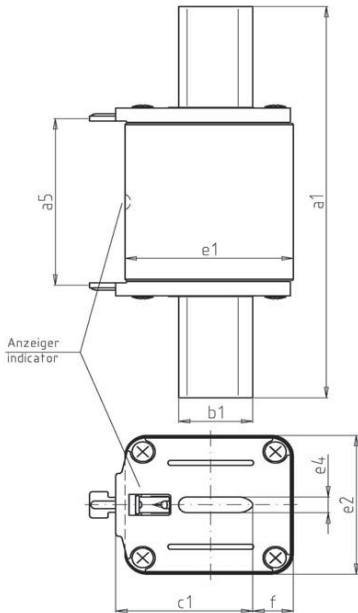


NH 000 / NH 00

ISOMET-Ausführung / ISOMET-Type

Spannungsfreie metallische Griffflaschen / Insulated metal removal tags

Verpackung / Packing 10 Stück / 10 pieces



Betriebsklasse / Class
gG

IEC 60269-2
VDE 0636 Teil 2

Bemes- sungs- spannung Rated Voltage	Artikel Article	Größe Size	Bemes- sungs- strom Rated Current	Länge Length							
				a _s	a ₁	b ₁	e ₄	e ₁	e ₂	f	c ₁
V			I _n / A	mm	mm	mm	mm	mm	mm	mm	mm
400	20 447 13	NH 000	6 - 100	47	78	15	6	40,5	20,5	7	35
	20 448 13	NH 00	125 - 160	47	78	15	6	46	29,5	13	35

Bemessungsstrom Rated Current	Artikel Nr. / Leistungsabgabe Article No. / Power Loss				Gewicht Weight	Bemessungs- ausschaltvermögen Rated Breaking Capacity	Schmelz- integral Pre-Arcing- i ² t-Value	Ausschaltintegral Total i ² t-Value	
	NH 000		NH 00					@ AC 254 V	@ AC 440 V
I _n / A		W		W	kg/1	kA	A ² s	A ² s	A ² s
6	20 447 13.6	1,9	-	-	0,13	120	70	145	240
10	20 447 13.10	2,4	-	-	0,13	120	240	420	695
16	20 447 13.16	3,5	-	-	0,13	120	410	490	810
20	20 447 13.20	2,2	-	-	0,13	120	690	925	1.550
25	20 447 13.25	2,3	-	-	0,13	120	1.400	1.800	3.000
32	20 447 13.32	3,1	-	-	0,13	120	2.950	3.550	5.800
35	20 447 13.35	3,3	-	-	0,13	120	3.450	4.750	7.750
40	20 447 13.40	3,5	-	-	0,13	120	5.600	6.900	11.500
50	20 447 13.50	3,9	-	-	0,13	120	6.450	11.000	18.000
63	20 447 13.63	4,2	-	-	0,13	120	9.950	19.500	32.000
80	20 447 13.80	5,1	-	-	0,13	120	15.500	28.500	47.500
100	20 447 13.100	6,0	-	-	0,13	120	24.500	57.000	94.000
125	-	-	20 448 13.125	8,7	0,20	120	43.000	91.500	150.000
160	-	-	20 448 13.160	10,6	0,20	120	68.500	150.000	250.000

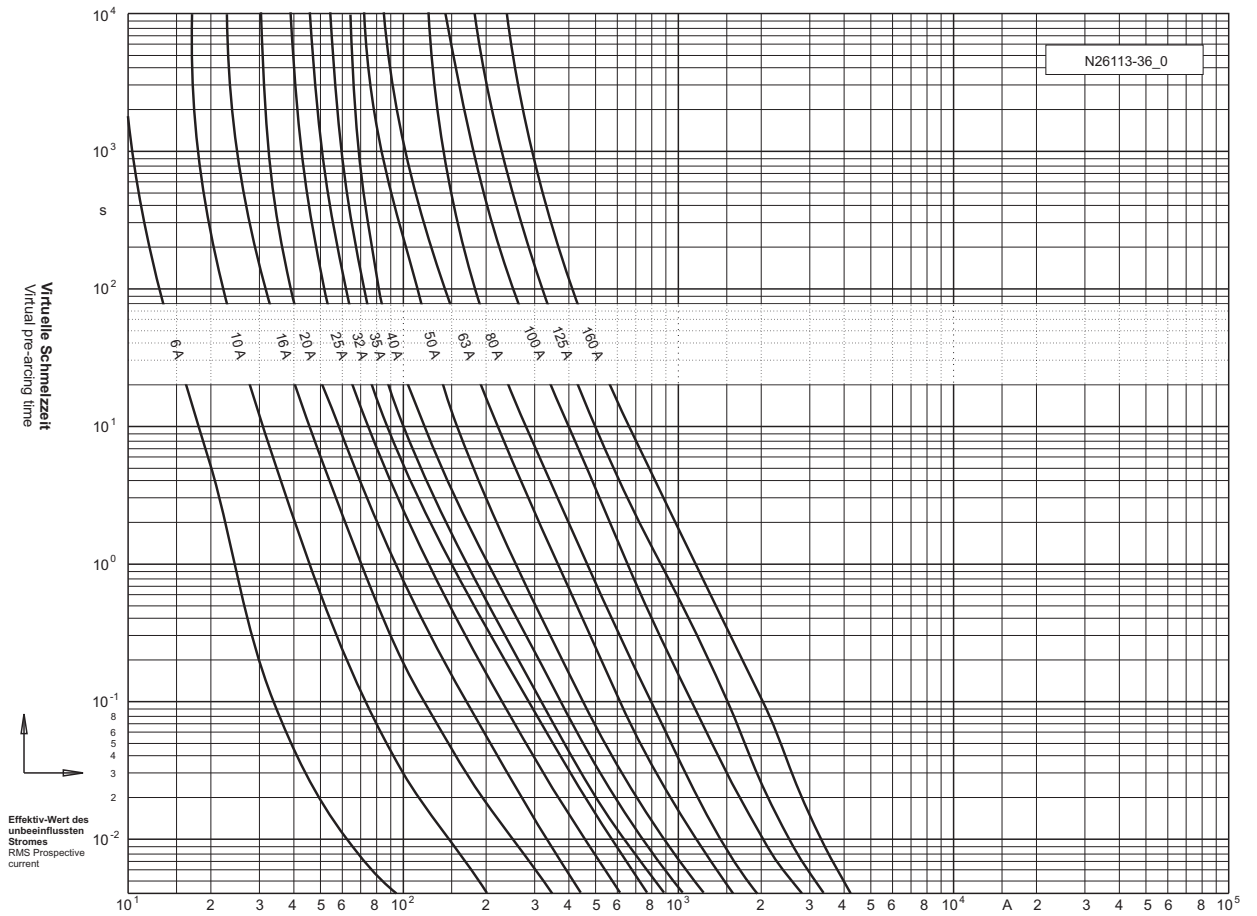
400 V



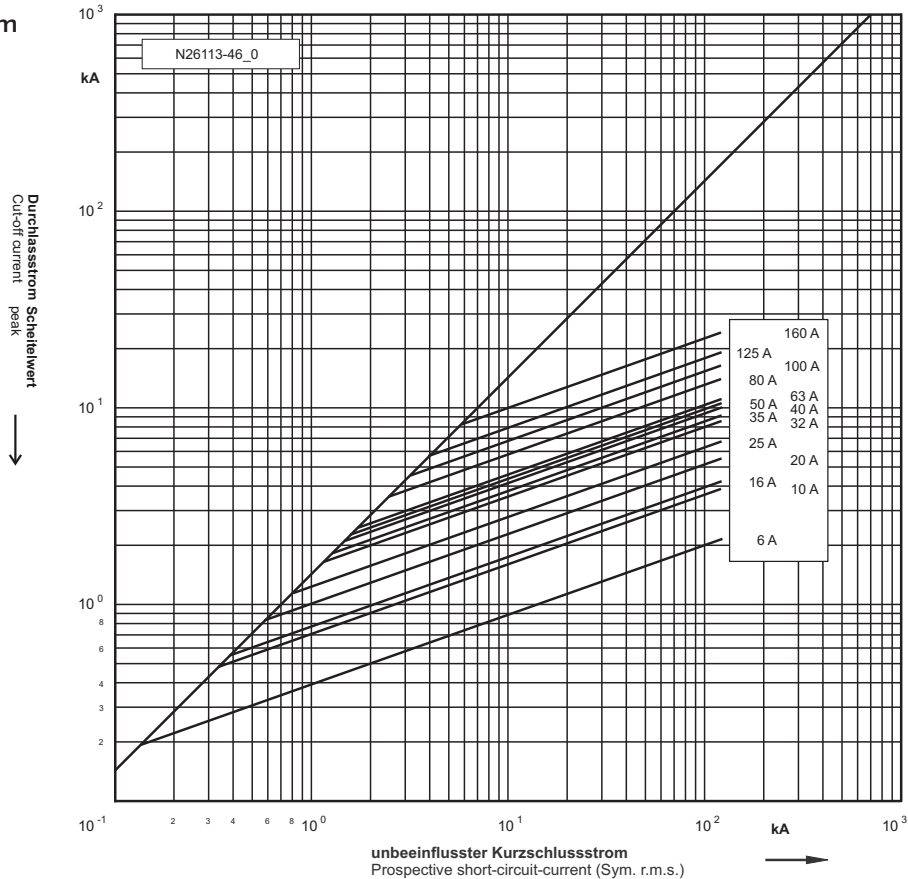
NH 000 / NH 00

gG

Zeit/Strom-
Kennlinien
Time-current
characteristics



Durchlass-Strom
Cut-off current



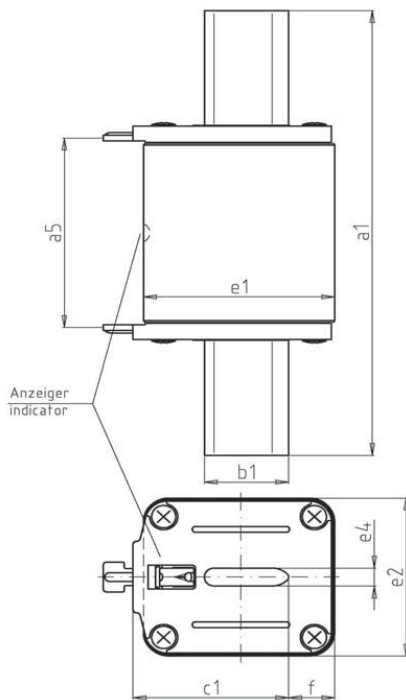
400 V



NH 1 / NH 2 / NH 3

ISOMET-Ausführung / ISOMET-Type

Spannungsfreie metallische Griffflaschen / Insulated metal removal tags
Verpackung / Packing 3 Stück / 3 pieces



Betriebsklasse / Class
gG

IEC 60269-2
VDE 0636 Teil 2

Bemessungs- spannung Rated Voltage	Artikel Article	Größe Size	Bemessungs- strom Rated Current	Länge Length							
				a ₃	a ₁	b ₁	e ₄	e ₁	e ₂	f	c ₁
V			I _n / A	mm	mm	mm	mm	mm	mm	mm	mm
400	20 450 13	NH 1	16 - 160	65	135	20	6	46	29,5	8	40
			200 - 250	65	135	20	6	51,5	42	14	40
	20 451 13	NH 2	16 - 160	65	150	20	6	46	29,5	5,5	48
			200 - 250	65	150	20	6	51,5	42	14	48
	20 571 13	NH 3	315 - 400	65	150	26	6	59	53	14	48
			250 - 630	65	150	32	6	73,5	65	17	60

Bemessungs- strom Rated Current	Artikel Nr. / Leistungsabgabe Article No. / Power Loss						Gewicht Weight	Bemessungs- ausschalt- vermögen Rated Breaking Capacity	Schmelz- integral Pre-Arcing- i ² t-Value	Ausschaltintegral Total i ² t-Value	
	NH 1		NH 2		NH 3					@ AC 254 V	@ AC 440 V
I _n / A		W		W		W	kg/1	kA	A ² s	A ² s	A ² s
16	20 450 13.16	2,0	-	-	-	-	0,30	120	410	490	810
20	20 450 13.20	2,3	-	-	-	-	0,30	120	690	925	1.550
25	20 450 13.25	2,8	-	-	-	-	0,30	120	1.400	1.800	3.000
32	20 450 13.32	3,4	-	-	-	-	0,30	120	2.950	3.550	5.800
35	20 450 13.35	3,9	20 451 13.35	3,9	-	-	0,30	120	3.450	4.750	7.750
40	20 450 13.40	4,3	20 451 13.40	4,3	-	-	0,30	120	5.600	6.900	11.500
50	20 450 13.50	5,1	20 451 13.50	5,1	-	-	0,30	120	6.450	11.000	18.000
63	20 450 13.63	5,5	20 451 13.63	5,5	-	-	0,30	120	9.950	19.500	32.000
80	20 450 13.80	6,1	20 451 13.80	6,7	-	-	0,30	120	15.500	28.500	47.500
100	20 450 13.100	7,4	20 451 13.100	7,4	-	-	0,30	120	24.500	57.000	94.000
125	20 450 13.125	9,6	20 451 13.125	9,6	-	-	0,30	120	43.000	91.500	150.000
160	20 450 13.160	11,6	20 451 13.160	11,6	-	-	0,30	120	68.500	150.000	250.000
200	20 450 13.200	13,4	20 451 13.200	13,4	-	-	0,45	120	125.000	260.000	425.000
224	20 450 13.224	14,0	20 451 13.224	14,0	-	-	0,43/0,45	120	185.000	355.000	585.000
250	20 450 13.250	16,8	20 451 13.250	17,0	-	-	0,43/0,45	120	245.000	475.000	785.000
315	-	-	20 451 13.315	22,0	20 571 13.315	22,0	0,60/1,00	120	380.000	800.000	1.350.000
355	-	-	20 451 13.355	24,0	20 571 13.355	24,0	0,60/1,00	120	550.000	1.250.000	2.100.000
400	-	-	20 451 13.400	28,0	20 571 13.400	28,0	0,60/1,00	120	645.000	1.350.000	2.250.000
500	-	-	-	-	20 571 13.500	36,0	1,00	120	1.150.000	1.700.000	2.800.000
630	-	-	-	-	20 571 13.630	42,0	1,00	120	1.950.000	2.950.000	4.840.000

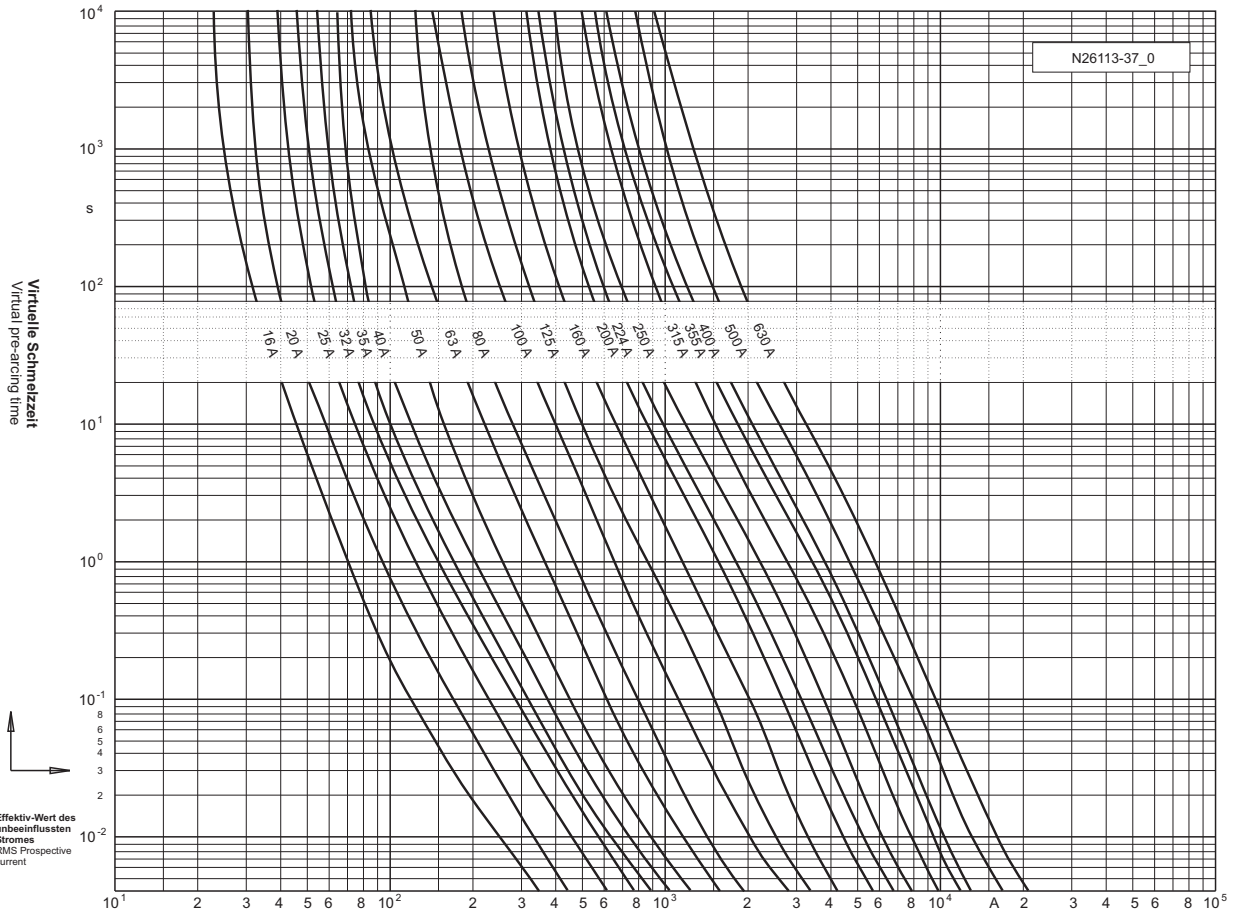
400 V



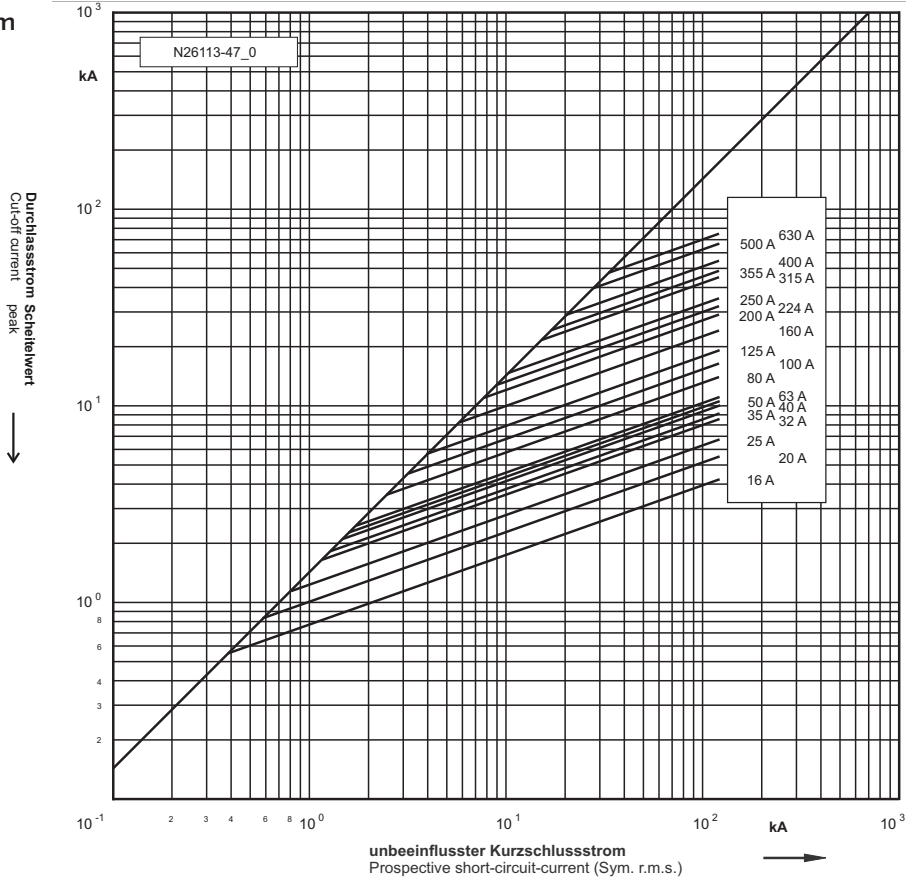
NH 1 / NH 2 / NH 3

gG

Zeit/Strom-
Kennlinien
Time-current
characteristics



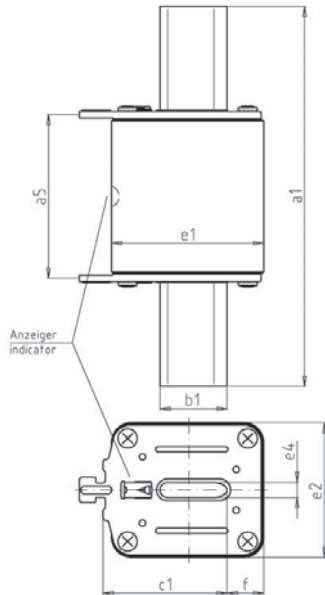
Durchlass-Strom
Cut-off current



400 V



NH 2 / NH 3



Spannungsführende Griffflaschen / Non insulated removal tags
Verpackung / Packing 3 Stück / 3 pieces

Betriebsklasse / Class
gTr

VDE 0636 Teil 2011

Bemes- sungs- spannung Rated Voltage	Artikel Article	Größe Size	Transforma- tor-Nenn- strom Transformer Current	Länge Length										
				a ₅	a ₁	b ₁	e ₄	e ₁	e ₂	f	c ₁	h	i	
V			I _{rat} / A	mm	mm	mm	mm	mm	mm	mm	mm	mm	mm	mm
400	20 004 15	NH 2	72 - 361	65	150	26	6	59	53	14	48	-	-	
	20 005 15	NH 3	72 - 577	65	150	32	6	73,5	65	17	60	-	-	

Transformator- Bemessungs- scheinleistung Transformer Complex Power	Transformator- Bemessungs- strom Transformer Rated Current	Artikel Nr. / Leistungsabgabe Article No. / Power Loss				Gewicht Weight	Bemessungs- ausschaltvermögen Rated Breaking Capacity	Schmelz- integral Pre-Arcing- i ² t ₅ -Value	Ausschaltintegral Total i ² t _a -Value	
		NH 2		NH 3					@ AC 254 V	@ AC 400 V
kVA	I _{rat} / A		W		W	kg/1	kA	A ² s	A ² s	A ² s
50	72	20 004 15.72	8,5	20 005 15.72	8,5	0,65/0,88	100	6.950	10.950	15.800
75	108	20 004 15.108	11	20 005 15.108	11	0,65/0,88	100	18.900	30.700	44.000
100	144	20 004 15.144	13	20 005 15.144	13	0,65/0,88	100	35.700	58.000	84.000
125	180	20 004 15.180	15	20 005 15.180	15	0,65/0,88	100	76.000	124.000	173.000
160	231	20 004 15.231	18	20 005 15.231	17	0,65/0,88	100	139.600	227.000	326.000
200	289	20 004 15.289	22	20 005 15.289	21	0,65/0,88	100	226.600	368.000	514.000
250	361	20 004 15.361	27	20 005 15.361	26	0,65/0,88	100	415.400	695.000	970.000
315	455	-	-	20 005 15.455	31	1,00	100	738.600	1.200.000	1.674.000
400	577	-	-	20 005 15.577	36	1,00	100	1.247.000	2.133.000	2.976.000

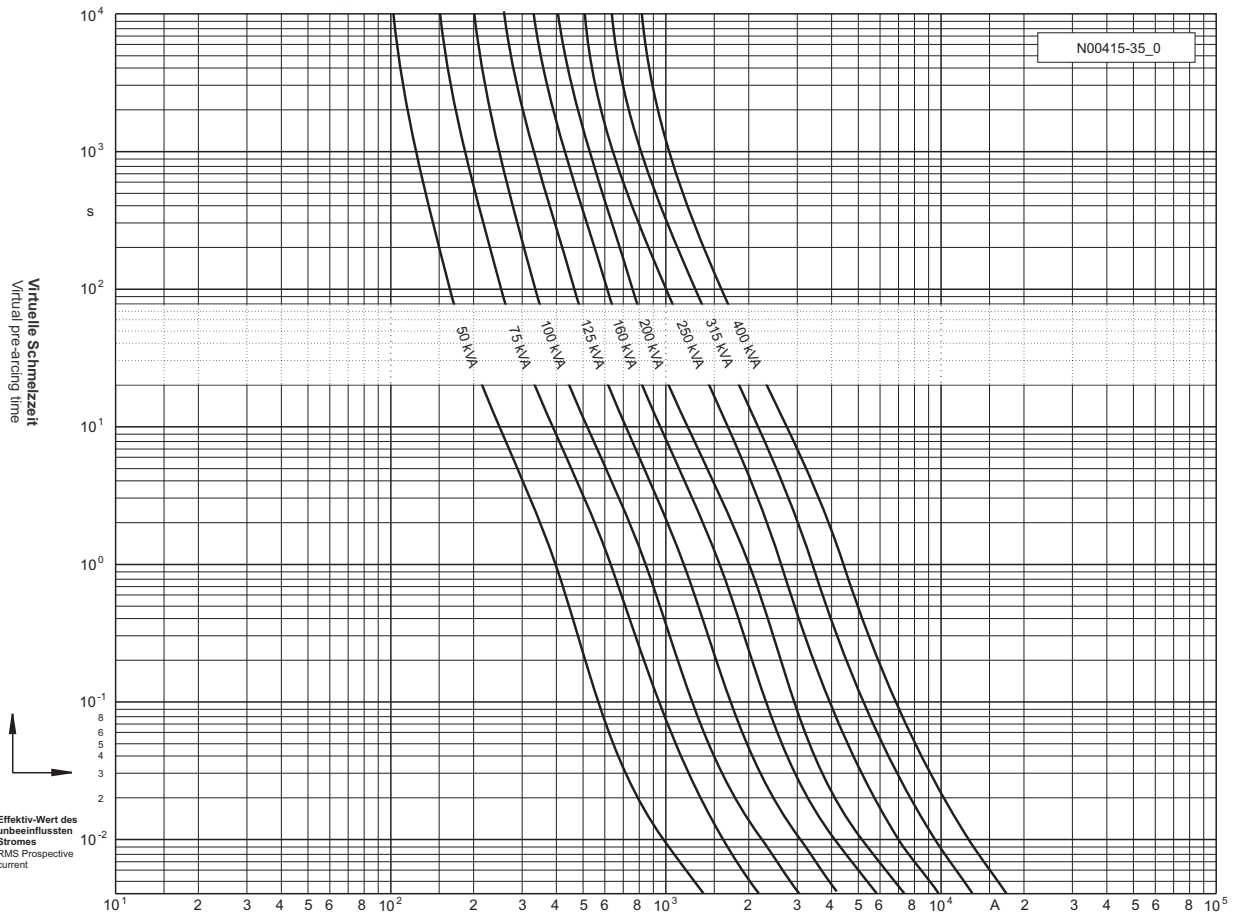
400 V



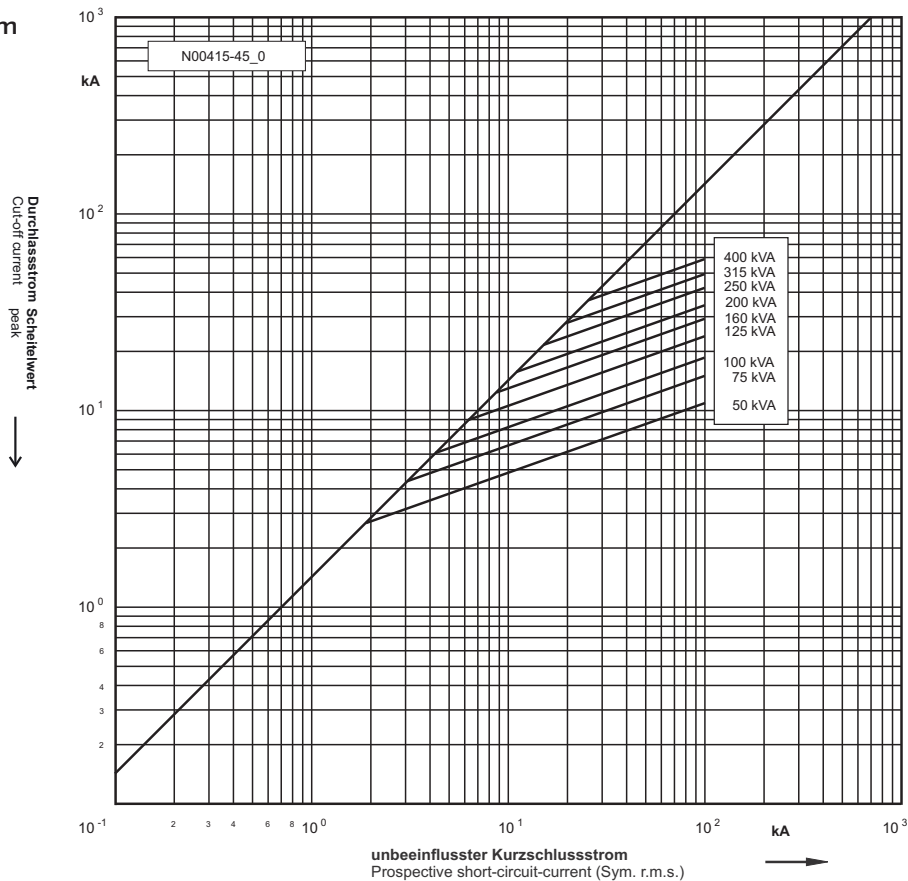
NH 2 / NH 3

gTr

Zeit/Strom-
Kennlinien
Time-current
characteristics



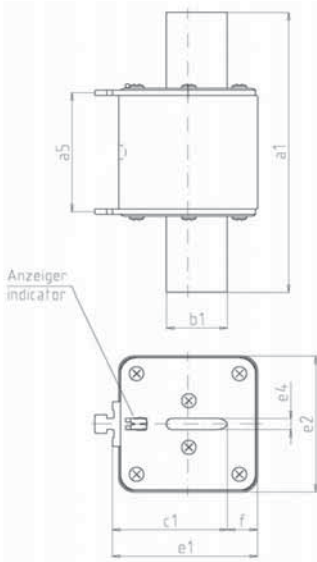
Durchlass-Strom
Cut-off current



400 V



NH 3



Spannungsführende Griffflaschen / Non insulated removal tags
Verpackung / Packing 3 Stück / 3 pieces

Betriebsklasse / Class
gTr

VDE 0636 Teil 2011

Bemes- sungs- spannung Rated Voltage	Artikel Article	Größe Size	Transforma- tor-Nenn- strom Transformer Current	Länge Length											
				a ₅	a ₁	b ₁	e ₄	e ₁	e ₂	f	c ₁	h	i		
V			I _{rat} / A	mm	mm	mm	mm	mm	mm	mm	mm	mm	mm	mm	mm
400	20 005 15	NH 3	722 - 909	65	150	32	6	73	73	16	60	-	-	-	-

Transformator- Nennleistung Rated Trans- former Capacity	Transformator- Nennstrom Transformer Current	Artikel Nr. / Leistungsabgabe Article No. / Power Loss		Gewicht Weight	Bemessungs- ausschaltvermögen Rated Breaking Capacity	Schmelz- integral Pre-Arcing- i ² t _s -Value	Ausschaltintegral Total i ² t _a -Value	
		NH 3					@ AC 254 V	@ AC 400 V
kVA	I _{rat} / A		W	kg/1	kA	A ² s	A ² s	A ² s
500	722	20 005 15.500	49	1,24	100	2.199.000	3.570.000	4.982.000
630	909	20 005 15.630	69	1,31	100	3.910.000	6.348.000	9.000.000

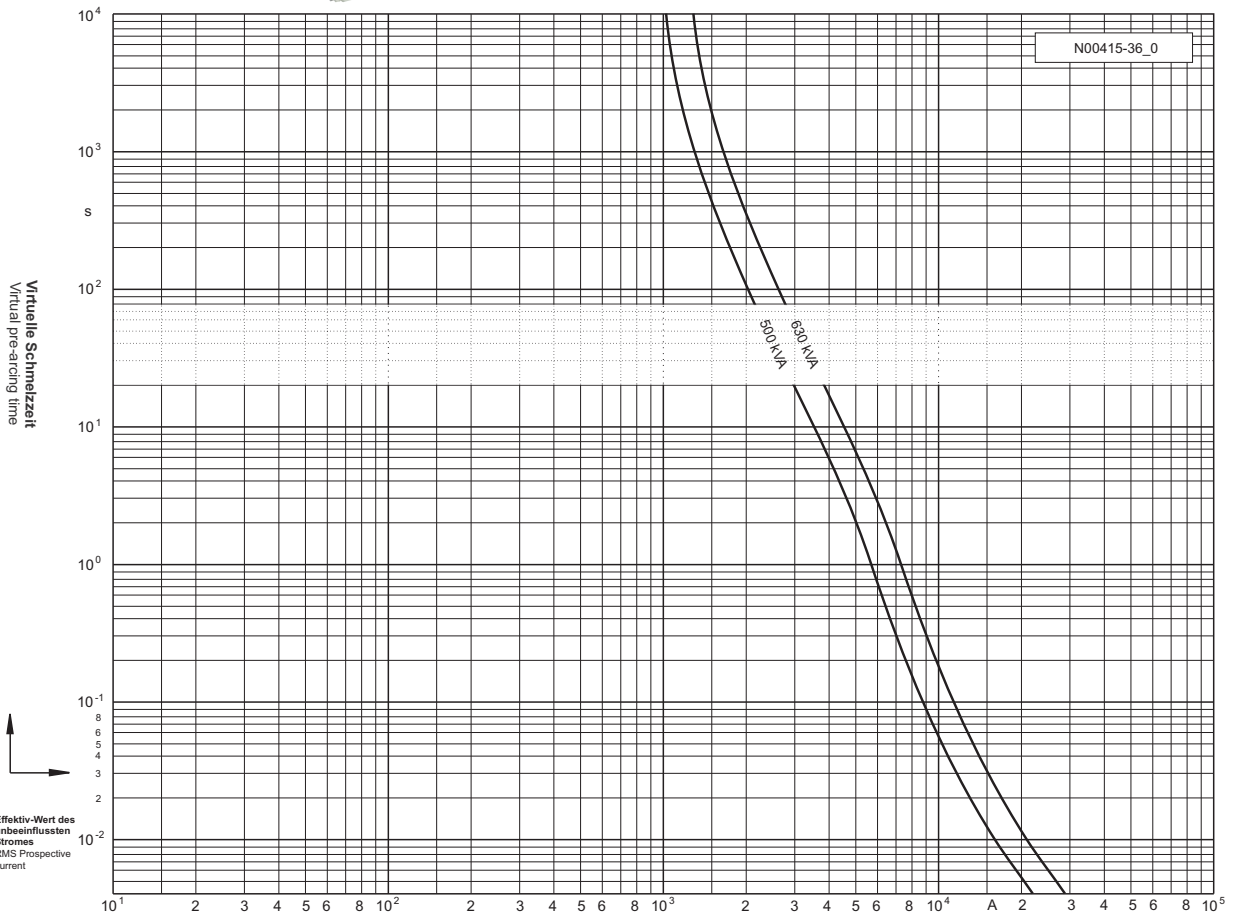
400 V



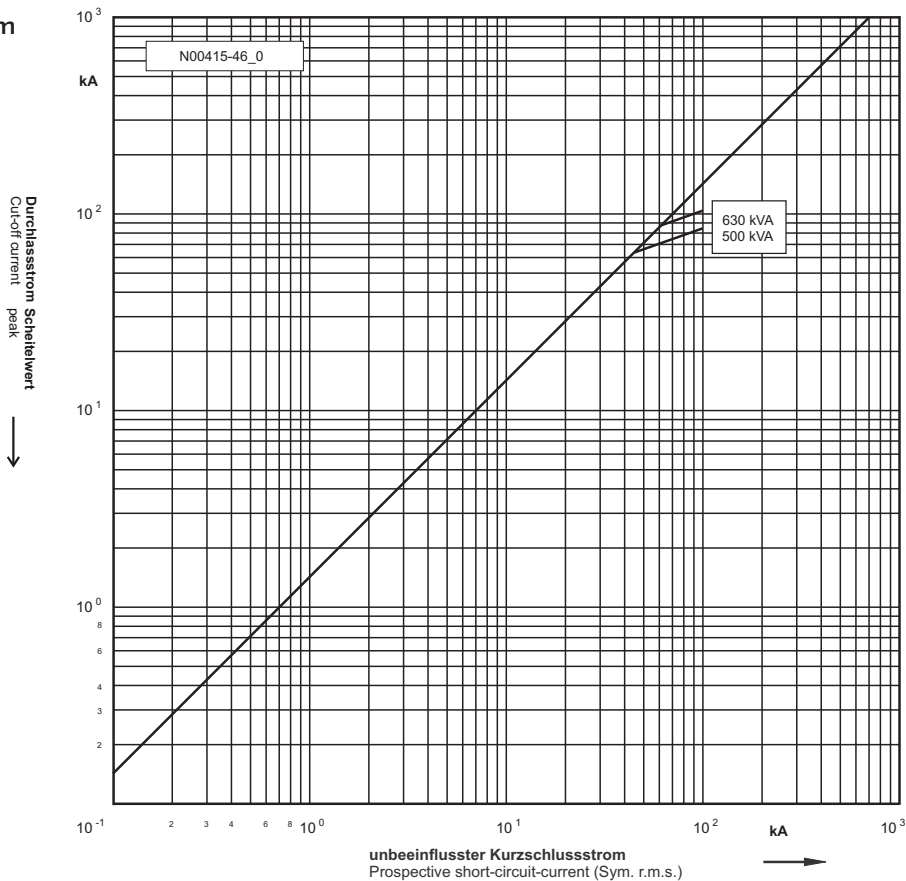
NH 3

gTr

Zeit/Strom-
Kennlinien
Time-current
characteristics



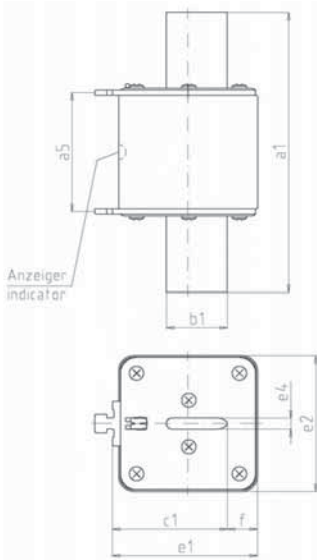
Durchlass-Strom
Cut-off current



400 V



NH 3



Spannungsführende Griffflaschen / Non insulated removal tags

Verpackung / Packing 1 Stück / 1 piece

Betriebsklasse / Class
gTr

VDE 0636 Teil 2011

Bemes- sungs- spannung Rated Voltage	Artikel Article	Größe Size	Transforma- tor-Nenn- strom Transformer Current	Länge Length											
				a ₅	a ₁	b ₁	e ₄	e ₁	e ₂	f	c ₁	h	i		
V			I _{rat} / A	mm	mm	mm	mm	mm	mm	mm	mm	mm	mm	mm	mm
400	20 481 15	NH 3	722 - 909	65	150	32	6	73	73	16	60	-	-	-	-

Transformator- Nennleistung Rated Transformer Capacity	Transformator- Nennstrom Transformer Current	Artikel Nr. / Leistungsabgabe Article No. / Power Loss		Gewicht Weight	Bemessungs- ausschaltvermögen Rated Breaking Capacity	Schmelz- integral Pre-Arcing- i ² t _s -Value	Ausschaltintegral Total i ² t _a -Value	
		NH 3					@ AC 254 V	@ AC 400 V
kVA	I _{rat} / A		W	kg/1	kA	A ² s	A ² s	A ² s
500	722	20 481 15.722	49	1,30	100	2.199.000	3.570.000	4.982.000
630	909	20 481 15.909	69	1,30	100	3.910.000	6.348.000	9.000.000

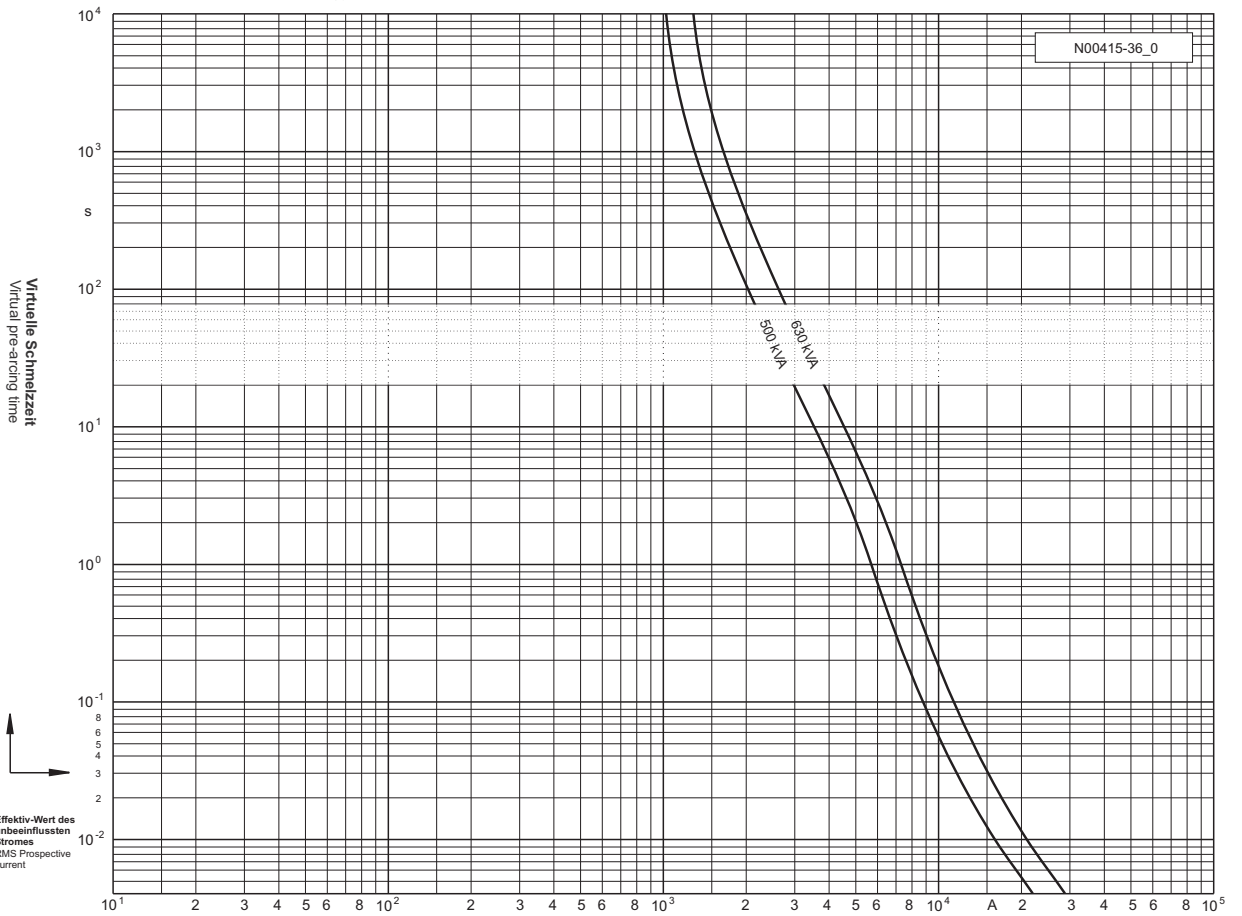
400 V



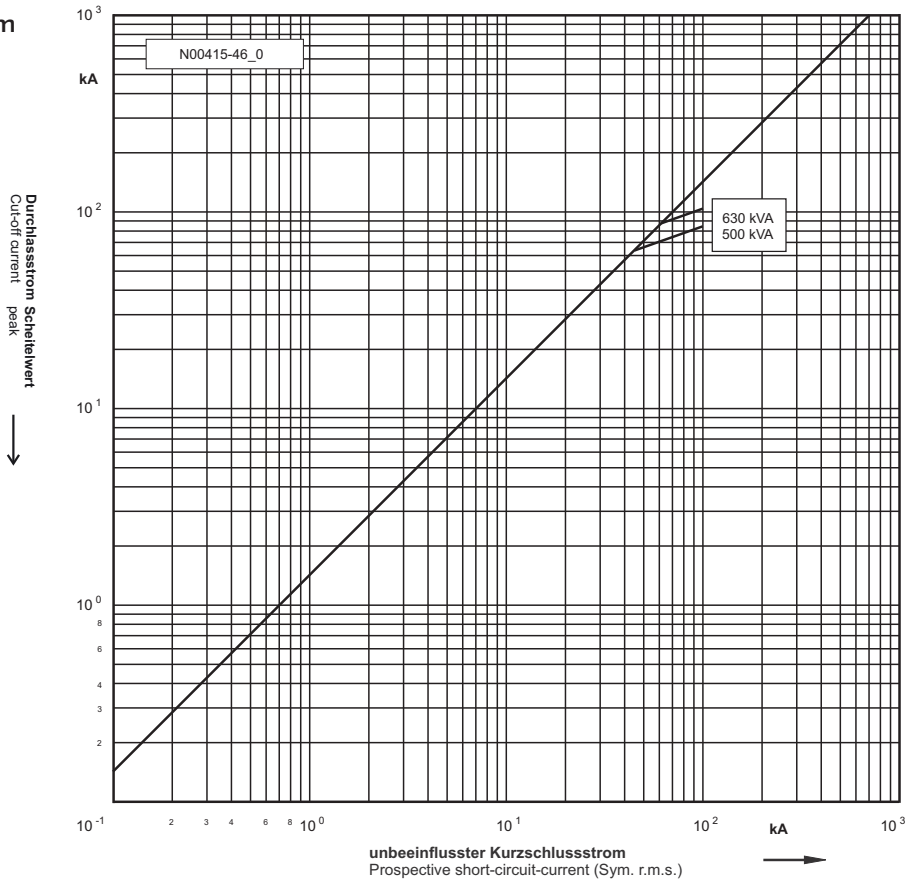
NH 3

gTr

Zeit/Strom-
Kennlinien
Time-current
characteristics



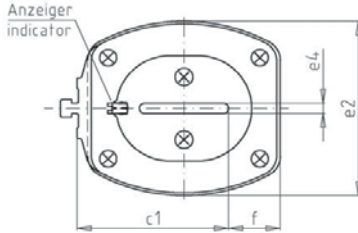
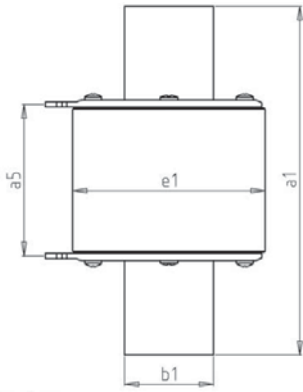
Durchlass-Strom
Cut-off current



400 V



NH 4a / NH 4n



Spannungsführende Griffflaschen / Non insulated removal tags

Verpackung / Packing 1 Stück / 1 piece

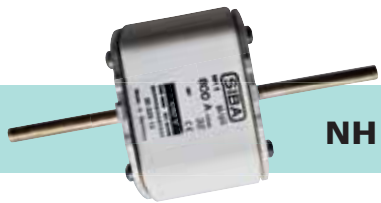
Betriebsklasse / Class
gTr

VDE 0636 Teil 2011

Bemes- spannung Rated Voltage	Artikel Article	Größe Size	Transforma- tor-Nenn- strom Transformer Current	Länge Length										
				a ₅	a ₁	b ₁	e ₄	e ₁	e ₂	f	c ₁	h	i	
V			I _{rat} / A	mm	mm	mm	mm	mm	mm	mm	mm	mm	mm	mm
400	20 120 15	NH 4a	72 - 1443	87	200	50	6	108	100	28	85	-	-	
	20 174 15	NH 4n	72 - 1443	65	200	50	8	110	102	25	87	-	-	

Transformator- Bemessungs- scheinleistung Transformer Complex Power	Transformator- Bemessungs- strom Transformer Rated Current	Artikel Nr. / Leistungsabgabe Article No. / Power Loss				Gewicht Weight	Bemessungs- ausschaltvermögen Rated Breaking Capacity	Schmelz- integral Pre-Arcing- i ² t _s -Value	Ausschaltintegral Total i ² t _a -Value	
		NH 4a		NH 4n					@ AC 254 V	@ AC 400 V
kVA	I _{rat} / A		W		W	kg/1	kA	A ² s	A ² s	A ² s
50	72	20 120 15.72	8,5	20 174 15.72	8,5	2,6	100	6.950	10.950	15.800
75	108	20 120 15.108	11	20 174 15.108	10	2,6	100	18.900	30.700	44.000
100	144	20 120 15.144	13	20 174 15.144	12	2,6	100	35.700	58.000	84.000
125	180	20 120 15.180	15	20 174 15.180	14	2,6	100	76.000	124.000	173.000
160	231	20 120 15.231	18	20 174 15.231	16	2,6	100	139.600	227.000	326.000
200	289	20 120 15.289	22	20 174 15.289	21	2,6	100	226.600	368.000	514.000
250	361	20 120 15.361	27	20 174 15.361	25	2,6	100	415.400	695.000	970.000
315	455	20 120 15.455	33	20 174 15.455	31	2,6	100	738.600	1.200.000	1.674.000
400	577	20 120 15.577	38	20 174 15.577	36	2,6	100	1.247.000	2.133.000	2.976.000
500	722	20 120 15.722	51	20 174 15.722	50	2,6	100	2.199.000	3.570.000	4.982.000
630	909	20 120 15.909	72	20 174 15.909	70	2,6	100	3.910.000	6.348.000	9.000.000
800	1.155	20 120 15.1155	86	20 174 15.1155	84	2,6	100	7.613.000	12.362.000	16.737.000
1.000	1.443	20 120 15.1443	110	20 174 15.1443	108	2,6	100	13.135.000	21.330.000	29.770.000

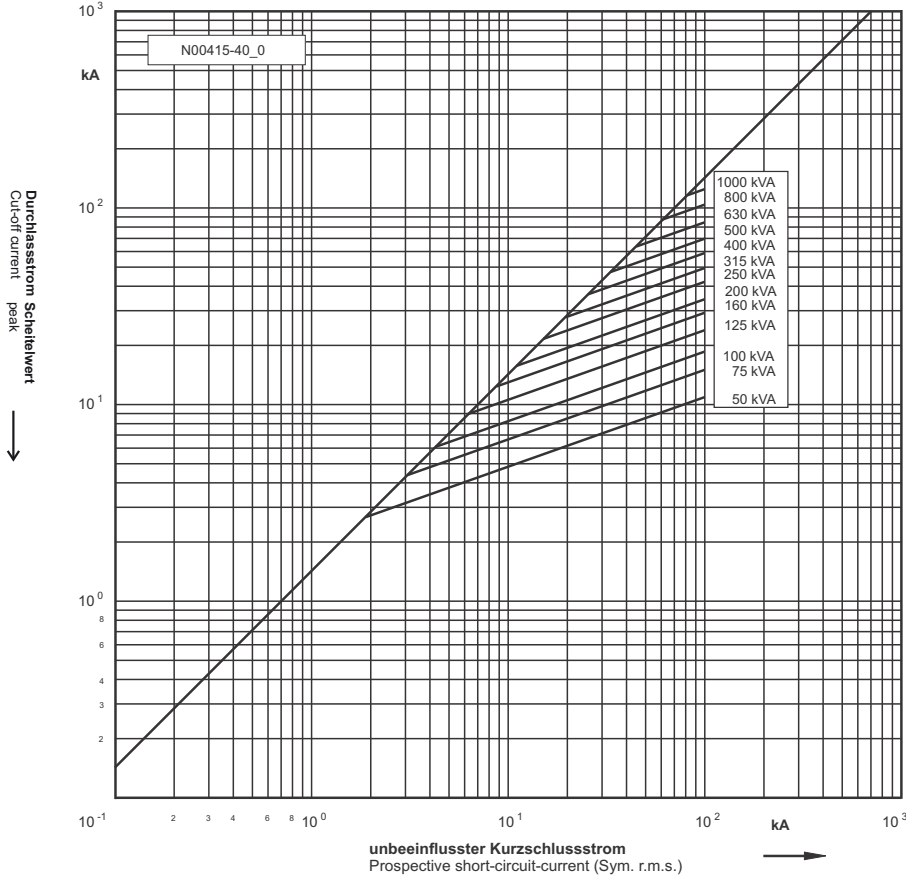
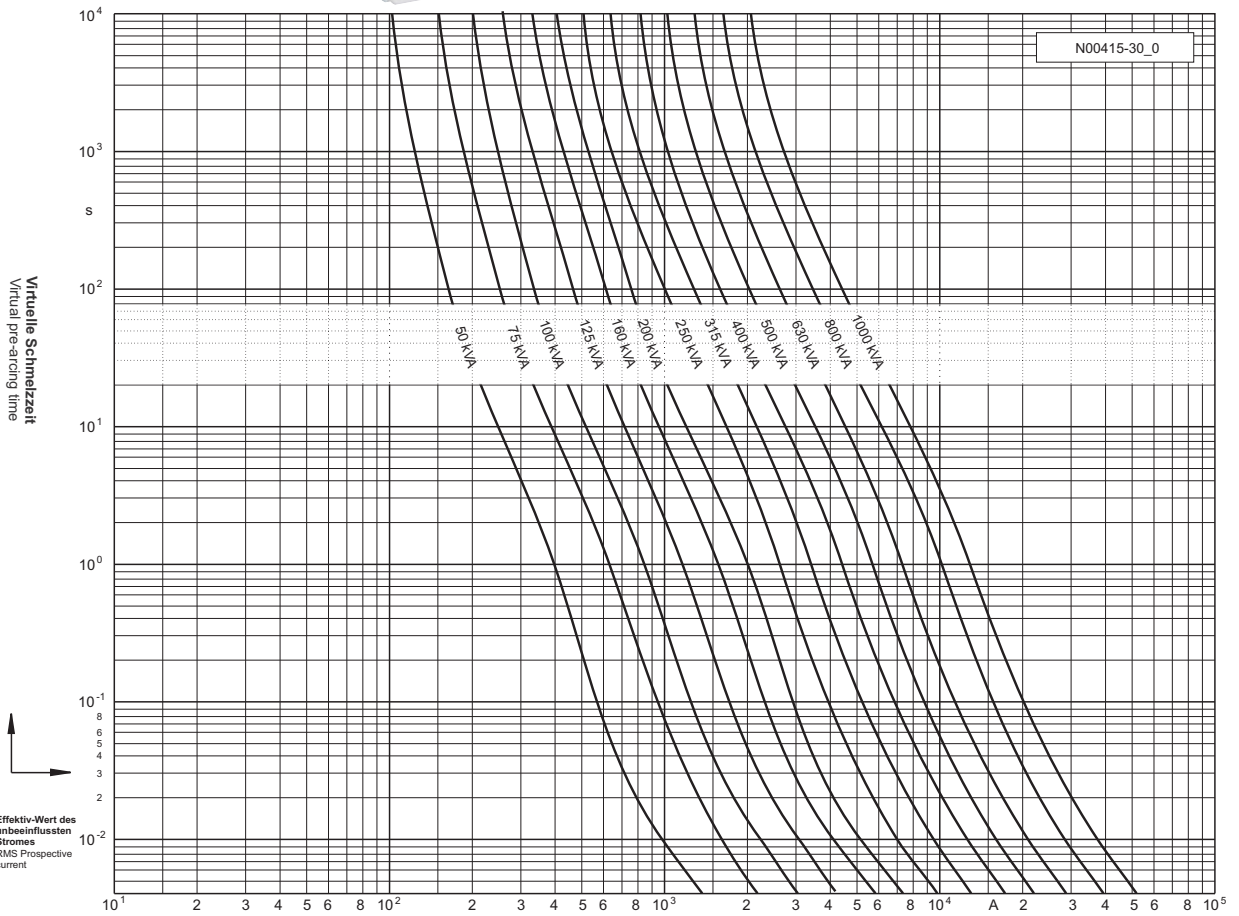
400 V



NH 4a / NH 4n

gTr

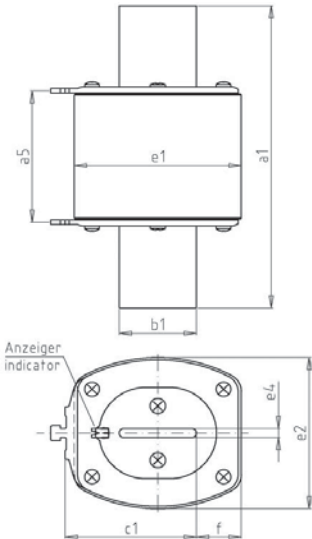
Zeit/Strom-Kennlinien
Time-current characteristics



400 V



NH 4a



Spannungsführende Griffflaschen / Non insulated removal tags

Verpackung / Packing 1 Stück / 1 piece

Betriebsklasse / Class
gTr

VDE 0636 Teil 2011

Bemes- sungs- spannung Rated Voltage	Artikel Article	Größe Size	Transforma- tor-Nenn- strom Transformer Current	Länge Length											
				a ₅	a ₁	b ₁	e ₄	e ₁	e ₂	f	c ₁	h	i		
V			I _{rat} / A	mm	mm	mm	mm	mm	mm	mm	mm	mm	mm	mm	mm
400	20 482 15	NH 4a	72 - 1443	87	200	50	6	108	100	28	85	-	-	-	-

Transformator- Nennleistung Rated Transformer Capacity	Transformator- Nennstrom Transformer Current	Artikel Nr. / Leistungsabgabe Article No. / Power Loss		Gewicht Weight	Bemessungs- ausschaltvermögen Rated Breaking Capacity	Schmelzintegral Pre-Arcing- i ² t ₅ -Value	Ausschaltintegral Total i ² t _a -Value	
		NH 4a	W				@ AC 254 V	@ AC 400 V
kVA	I _{rat} / A			kg/1	kA	A ² s	A ² s	A ² s
50	72	20 482 15.72	8,5	2,65	100	6.950	10.950	15.800
75	108	20 482 15.108	11	2,65	100	18.900	30.700	44.000
100	144	20 482 15.144	13	2,65	100	35.700	58.000	84.000
125	180	20 482 15.180	15	2,65	100	76.000	124.000	173.000
160	231	20 482 15.231	18	2,65	100	139.600	227.000	326.000
200	289	20 482 15.289	22	2,65	100	226.600	368.000	514.000
250	361	20 482 15.361	27	2,65	100	415.400	695.000	970.000
315	455	20 482 15.455	33	2,65	100	738.600	1.200.000	1.674.000
400	577	20 482 15.577	38	2,65	100	1.247.000	2.133.000	2.976.000
500	722	20 482 15.722	51	2,65	100	2.199.000	3.570.000	4.982.000
630	909	20 482 15.909	72	2,65	100	3.910.000	6.348.000	9.000.000
800	1.155	20 482 15.1155	86	2,65	100	7.613.000	12.362.000	16.737.000
1.000	1.443	20 482 15.1443	110	2,65	100	13.135.000	21.330.000	29.770.000

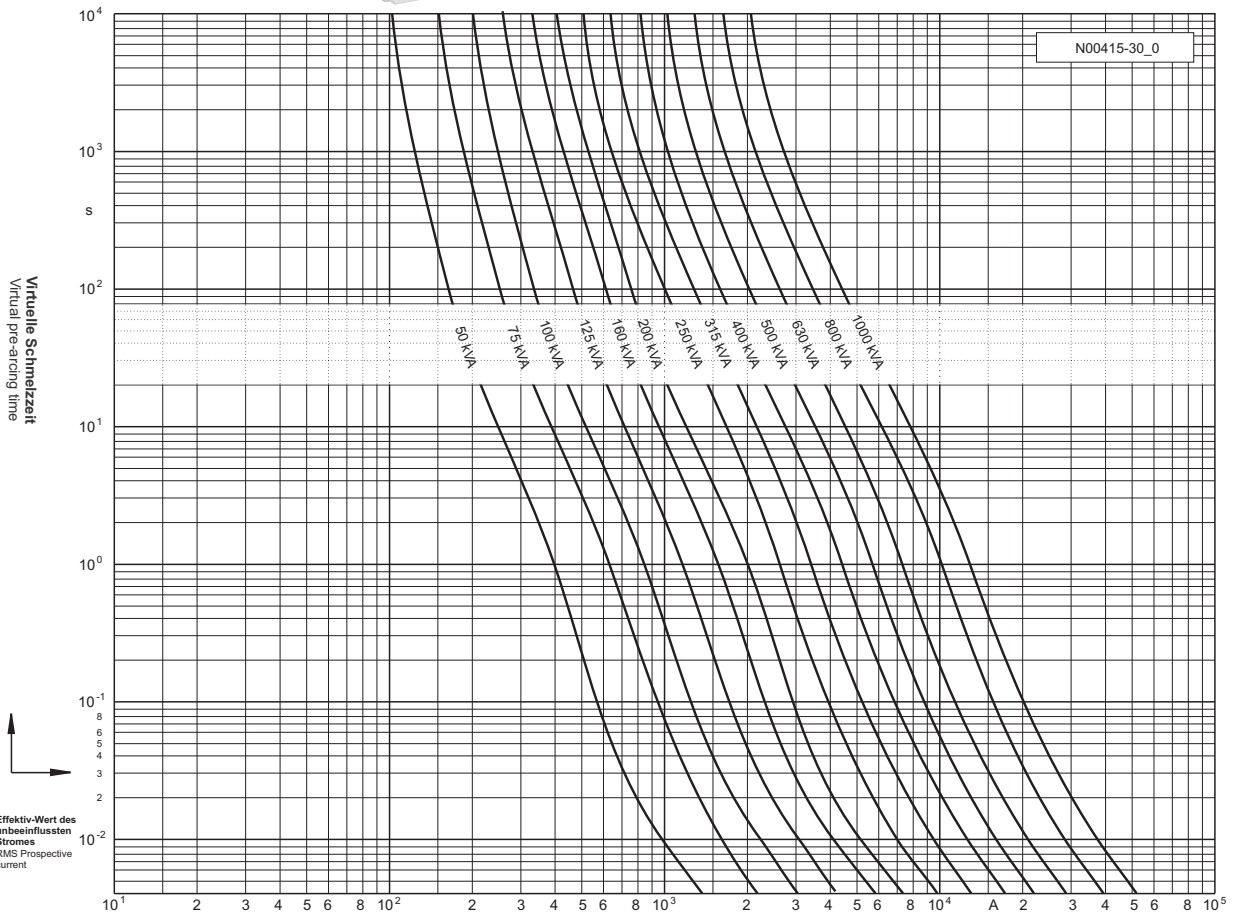
400 V



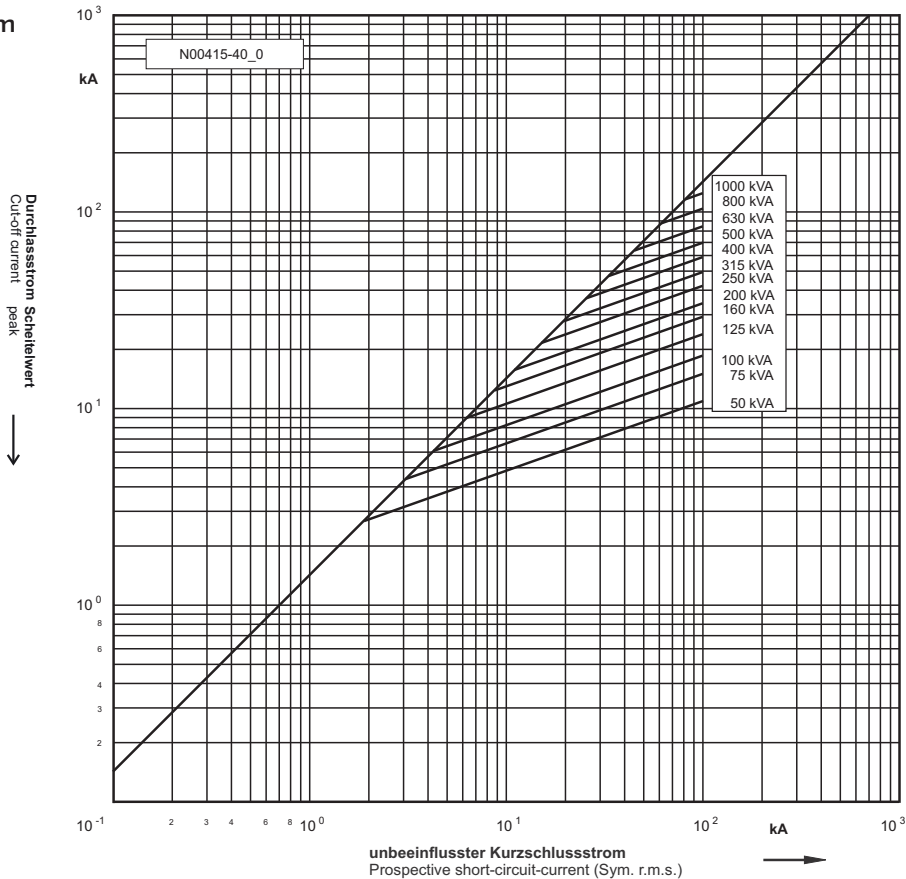
NH 4a

gTr

Zeit/Strom-
Kennlinien
Time-current
characteristics



Durchlass-Strom
Cut-off current



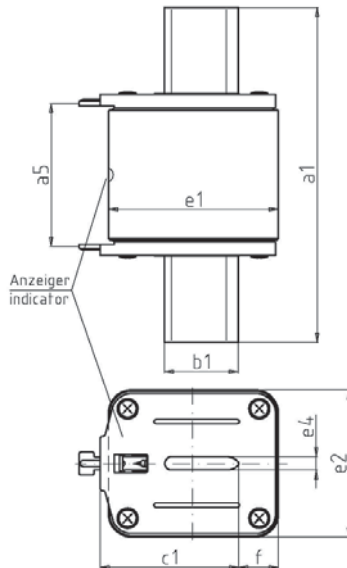
400 V



NH 3

ISOMET-Ausführung / ISOMET-Type

Spannungsfreie metallische Griffflaschen / Insulated metal removal tags
Verpackung / Packing 3 Stück / 3 pieces



Betriebsklasse / Class
gTr

VDE 0636 Teil 2011

Bemes- sungs- spannung Rated Voltage	Artikel Article	Größe Size	Transformator- Nennstrom Transformer Current	Länge Length							
				a ₅	a ₁	b ₁	e ₄	e ₁	e ₂	f	c ₁
V			I _{rat} / A	mm	mm	mm	mm	mm	mm	mm	mm
400	20 571 15	NH 3	72 - 577	65	150	32	6	73,5	65	17	60

Transformator- Nennleistung Rated Transformer Capacity	Transformator- Nennstrom Transformer Current	Artikel Nr. / Leistungsabgabe Article No. / Power Loss		Gewicht Weight	Bemessungs- ausschaltvermögen Rated Breaking Capacity	Schmelz- integral Pre-Arcing- i ² t _s -Value	Ausschaltintegral Total i ² t _a -Value	
		NH 3					@ AC 254 V	@ AC 400 V
kVA	I _{rat} / A		W	kg/1	kA	A ² s	A ² s	A ² s
50	72	20 571 15.72	8,5	1,00	100	6.950	10.950	15.800
75	108	20 571 15.108	11	1,00	100	18.900	30.700	44.000
100	144	20 571 15.144	13	1,00	100	35.700	58.000	84.000
125	180	20 571 15.180	15	1,00	100	76.000	124.000	173.000
160	231	20 571 15.231	17	1,00	100	139.600	227.000	326.000
200	289	20 571 15.289	21	1,00	100	226.600	368.000	514.000
250	361	20 571 15.361	26	1,00	100	415.400	695.000	970.000
315	455	20 571 15.455	31	1,00	100	738.600	1.200.000	1.674.000
400	577	20 571 15.577	36	1,00	100	1.247.000	2.133.000	2.976.000

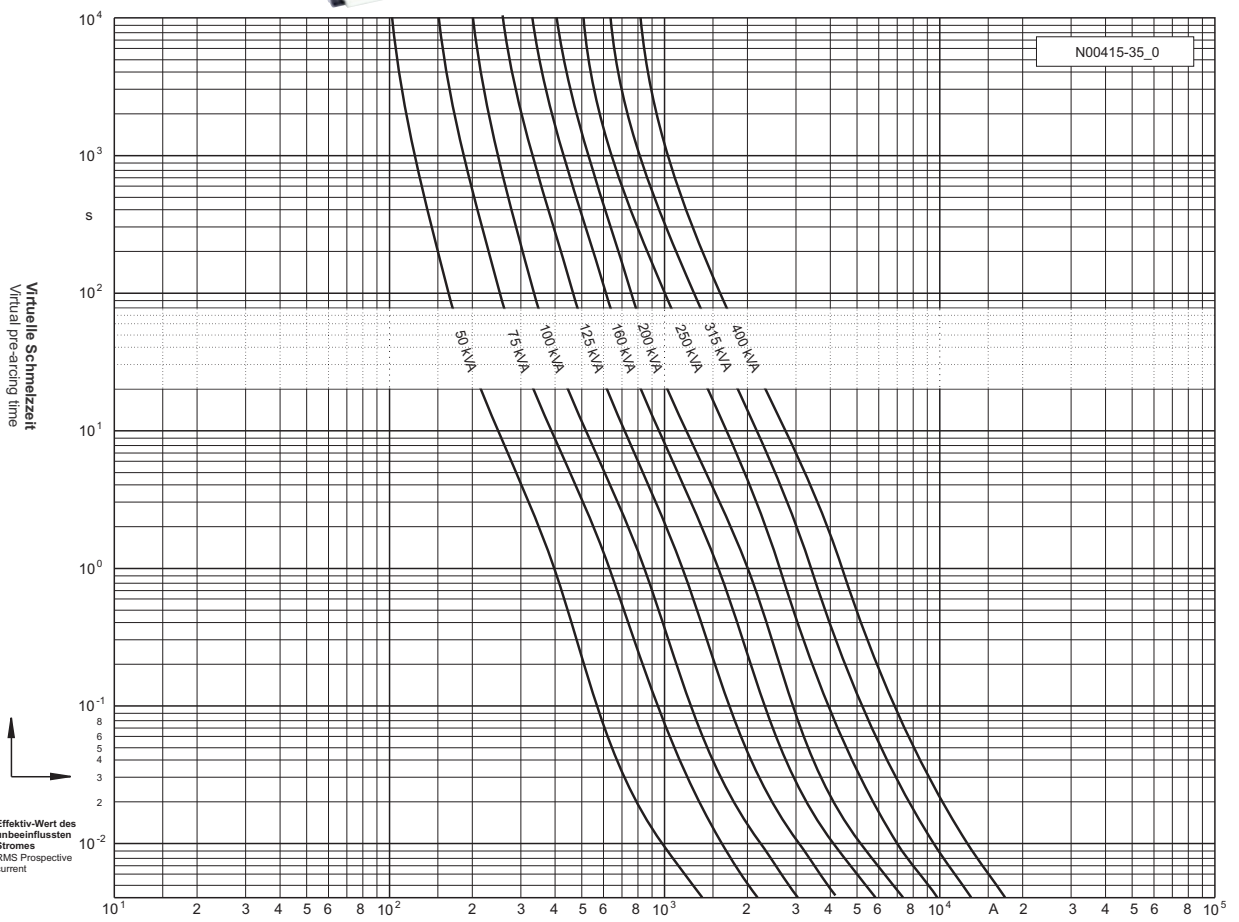
400 V



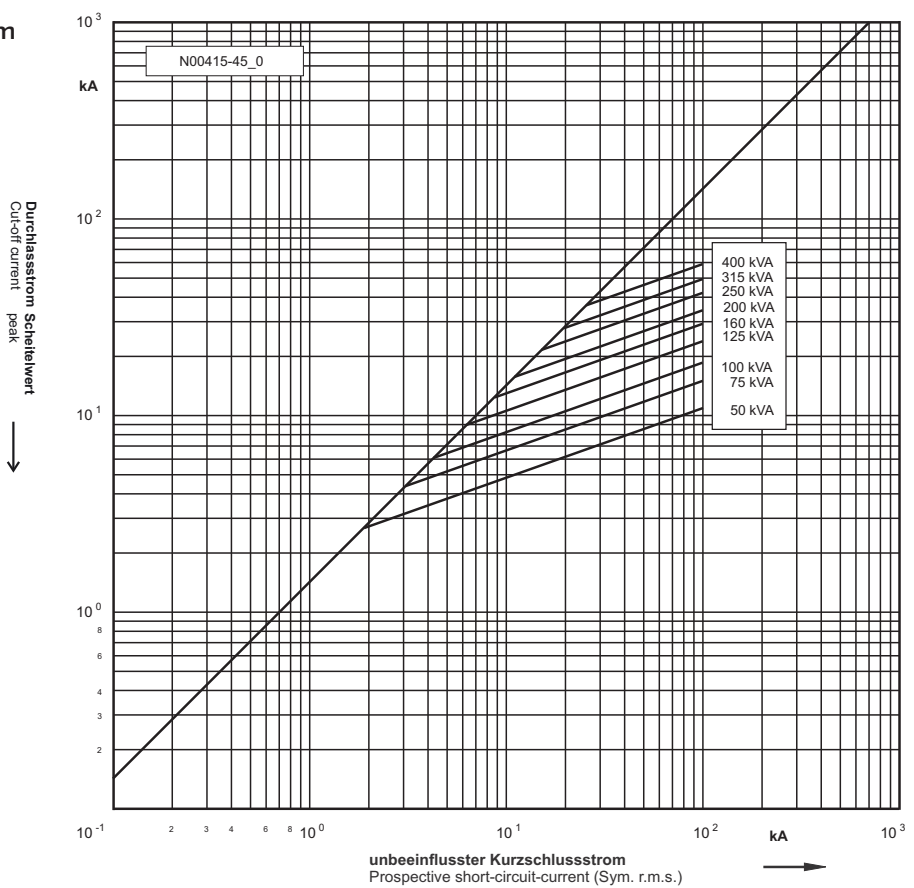
NH 3

gTr

Zeit/Strom-Kennlinien
Time-current characteristics



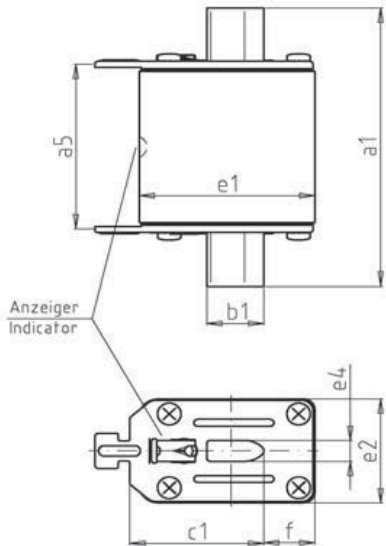
Durchlass-Strom
Cut-off current



500 V



NH 000 / NH 00 / NH 0



Spannungsführende Griffflaschen / Non insulated removal tags

Verpackung / Packing 10 Stück / 10 pieces - 3 Stück (*) / 3 pieces (*)

Betriebsklasse / Class
gG

IEC 60269-2
VDE 0636 Teil 2

Bemes- sungs- spannung Rated Voltage	Artikel Article	Größe Size	Bemes- sungsstrom Rated Current	Länge Length							
				a _s	a ₁	b ₁	e ₄	e ₁	e ₂	f	c ₁
V			I _n / A	mm	mm	mm	mm	mm	mm	mm	mm
500	20 000 13	NH 000	6 - 100	47	78	15	6	40,5	20,5	7	35
	20 001 13	NH 00	125 - 160	47	78	15	6	46	29,5	13	35
	20 002 13	NH 0	6 - 160	65	125	15	6	46	29,5	13	35

Bemessungs- strom Rated Cur- rent	Artikel Nr. / Leistungsabgabe Article No. / Power Loss						Gewicht Weight	Bemessungs- ausschaltvermögen Rated Breaking Capacity	Schmelz- integral Pre-Arcing- I ² t-Value	Ausschaltintegral Total I ² t-Value		
	NH 000		NH 00		NH 0					@ AC 254 V	@ AC 440 V	
I _n / A		W		W		W	kg/1	kA	A ² s	A ² s	A ² s	
6	20 000 13.6	1,9	-	-	-	-	0,12	120	36	75	130	
10	20 000 13.10	2,4	-	-	-	-	0,12	120	230	320	560	
16	20 000 13.16	3,6	-	-	-	-	0,12	120	420	490	810	
20	20 000 13.20	2,4	-	-	20 002 13.20	2,7	0,12/0,24	120	760	910	1.480	
25	20 000 13.25	2,3	-	-	20 002 13.25	3,1	0,12/0,24	120	1.440	1.780	2.890	
32	20 000 13.32	3,1	-	-	20 002 13.32	3,5	0,12/0,24	120	2.600	3.360	5.630	
35	20 000 13.35	3,8	-	-	20 002 13.35	3,9	0,12/0,24	120	3.100	4.770	7.610	
40	20 000 13.40	4,0	-	-	20 002 13.40	4,3	0,12/0,24	120	4.700	6.750	11.300	
50	20 000 13.50	4,0	-	-	20 002 13.50	5,1	0,12/0,24	120	5.900	8.340	13.600	
63	20 000 13.63	4,5	-	-	20 002 13.63	5,8	0,12/0,24	120	10.300	16.200	26.400	
80	20 000 13.80	5,4	-	-	20 002 13.80	6,5	0,12/0,24	120	17.300	27.200	45.500	
100	20 000 13.100	6,5	-	-	20 002 13.100	7,8	0,12/0,24	120	28.900	45.500	88.600	
125	-	-	20 001 13.125	8,2	20 002 13.125	10,0	0,19/0,27	120	44.400	78.600	127.500	
160	-	-	20 001 13.160	11,2	20 002 13.160	12,8	0,19/0,27	120	78.500	139.600	226.600	

(*) für alle 20 002 13 / for all 20 002 13

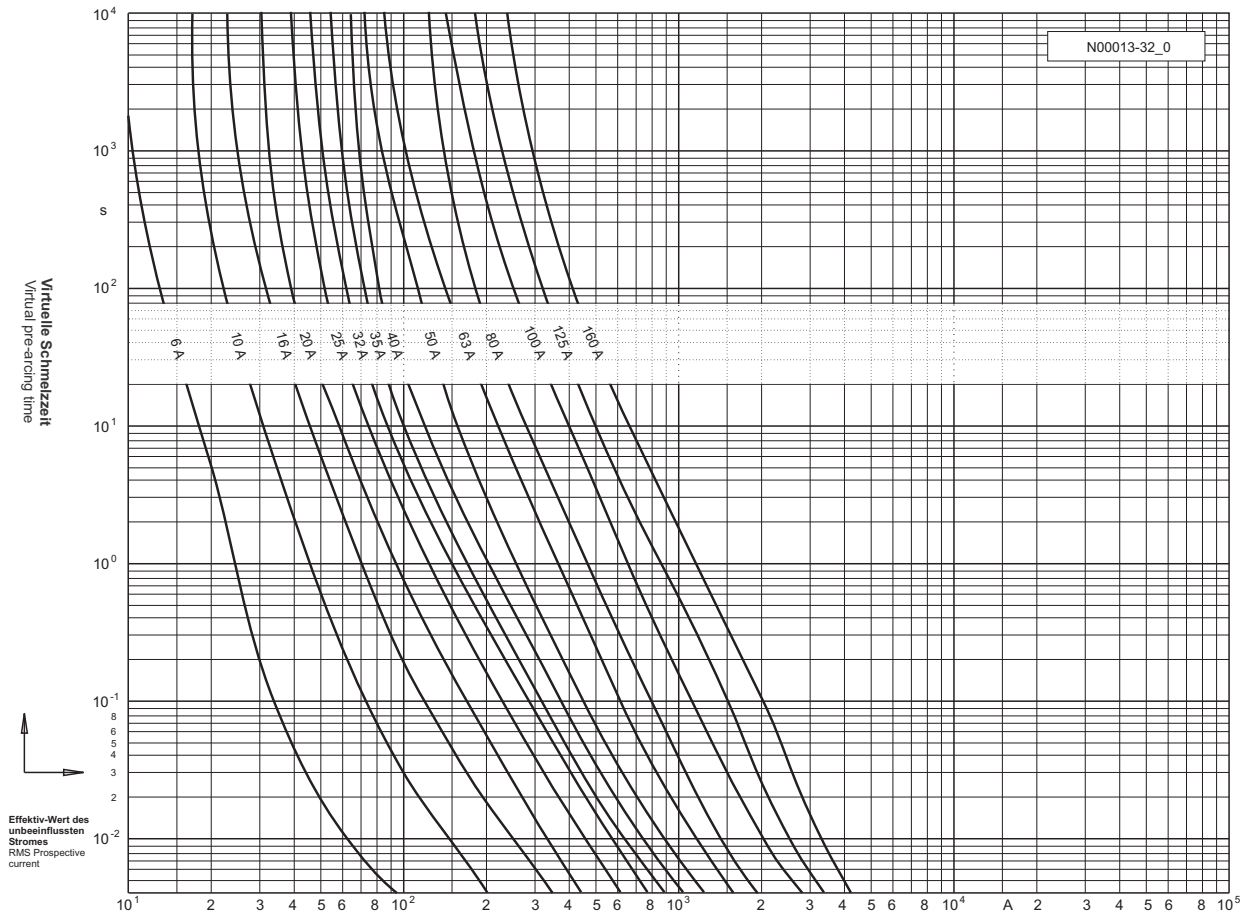
500 V



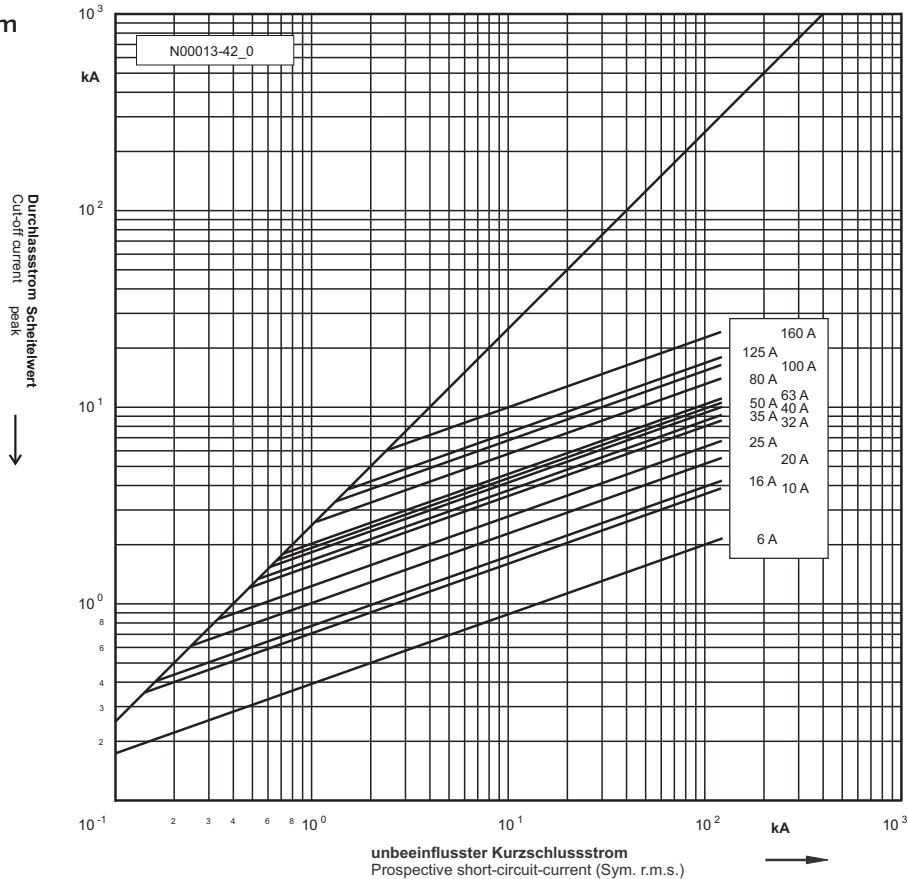
NH 000 / NH 00 / NH 0

gG

Zeit/Strom-Kennlinien
Time-current characteristics



Durchlass-Strom
Cut-off current

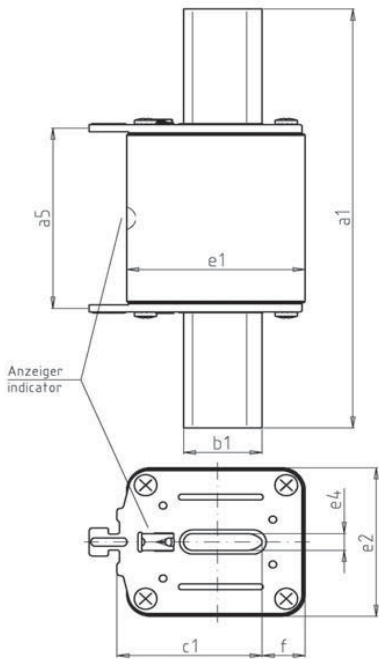


Größe Size	Schaltvermögen Breaking capacity	
	AC	DC
NH 000	550 V 120 kA	220 V 25 kA
NH 00	550 V 120 kA	220 V 25 kA
NH 0	550 V 120 kA	440 V 25 kA

500 V



NH 1 / NH 2 / NH 3



Spannungsführende Griffflaschen / Non insulated removal tags
Verpackung / Packing 3 Stück / 3 pieces

Betriebsklasse / Class
gG

IEC 60269-2
VDE 0636 Teil 2

Bemes- sungs- spannung Rated Voltage	Artikel Article	Größe Size	Bemes- sungs- strom Rated Current	Länge Length							
				a _s	a ₁	b ₁	e ₄	e ₁	e ₂	f	c ₁
V			I _n / A	mm	mm	mm	mm	mm	mm	mm	mm
500	20 003 13	NH 1	16 - 160	65	135	20	6	46	29,5	8	40
			200 - 250	65	135	20	6	51,5	42	14	40
	20 004 13	NH 2	35 - 160	65	150	20	6	46	29,5	5,5	48
			200 - 250	65	150	20	6	51,5	42	14	48
	20 005 13	NH 3	100 - 400	65	150	26	6	59	53	14	60
			500 - 630	65	150	32	6	73,5	65	17	60

Bemessungs- strom Rated Current	Artikel Nr. / Leistungsabgabe Article No. / Power Loss						Gewicht Weight	Bemessungs- ausschalt- vermögen Rated Breaking Capacity	Schmelz- integral Pre-Arcing- i ² t-Value	Ausschaltintegral Total i ² t-Value	
	NH 1		NH 2		NH 3					@ AC 254 V	@ AC 440 V
I _n / A		W		W		W	kg/1	kA	A ² s	A ² s	A ² s
16	20 003 13.16	4,2	-	-	-	-	0,26	120	420	490	810
20	20 003 13.20	2,7	-	-	-	-	0,26	120	760	910	1.480
25	20 003 13.25	3,1	-	-	-	-	0,26	120	1.440	1.780	2.890
32	20 003 13.32	3,5	-	-	-	-	0,26	120	2.600	3.360	5.630
35	20 003 13.35	3,9	20 004 13.35	3,9	-	-	0,26/0,29	120	3.100	4.770	7.610
40	20 003 13.40	4,3	20 004 13.40	4,3	-	-	0,26/0,29	120	4.700	6.750	11.300
50	20 003 13.50	5,1	20 004 13.50	5,1	-	-	0,26/0,29	120	5.900	8.340	13.600
63	20 003 13.63	5,8	20 004 13.63	5,8	-	-	0,26/0,29	120	10.300	16.200	26.400
80	20 003 13.80	6,5	20 004 13.80	6,5	-	-	0,26/0,29	120	17.300	27.200	45.500
100	20 003 13.100	7,8	20 004 13.100	7,8	20 005 13.100	7,8	0,26/0,29/0,65	120	28.900	45.500	88.600
125	20 003 13.125	10,0	20 004 13.125	10,0	20 005 13.125	10,0	0,26/0,29/0,65	120	44.400	78.600	127.500
160	20 003 13.160	12,8	20 004 13.160	12,8	20 005 13.160	12,8	0,26/0,29/0,65	120	78.500	139.600	226.600
200	20 003 13.200	15,0	20 004 13.200	15,5	20 005 13.200	15,5	0,44/0,46/0,65	120	157.600	248.200	390.900
224	20 003 13.224	16,2	20 004 13.224	16,4	20 005 13.224	16,4	0,44/0,46/0,65	120	194.800	297.600	483.400
250	20 003 13.250	17,9	20 004 13.250	18,0	20 005 13.250	18,0	0,44/0,46/0,65	120	240.800	368.000	616.000
315	-	-	20 004 13.315	23,0	20 005 13.315	23,0	0,65/0,71	120	513.000	716.000	1.164.000
355	-	-	20 004 13.355	30,0	20 005 13.355	30,0	0,65/0,71	120	616.000	859.000	1.483.000
400	-	-	20 004 13.400	32,0	20 005 13.400	32,0	0,65/0,71	120	859.000	1.236.000	2.008.000
500	-	-	-	-	20 005 13.500	38,0	1,00	120	1.130.000	1.670.000	2.800.000
630	-	-	-	-	20 005 13.630	46,0	1,00	120	1.950.000	2.980.000	4.840.000

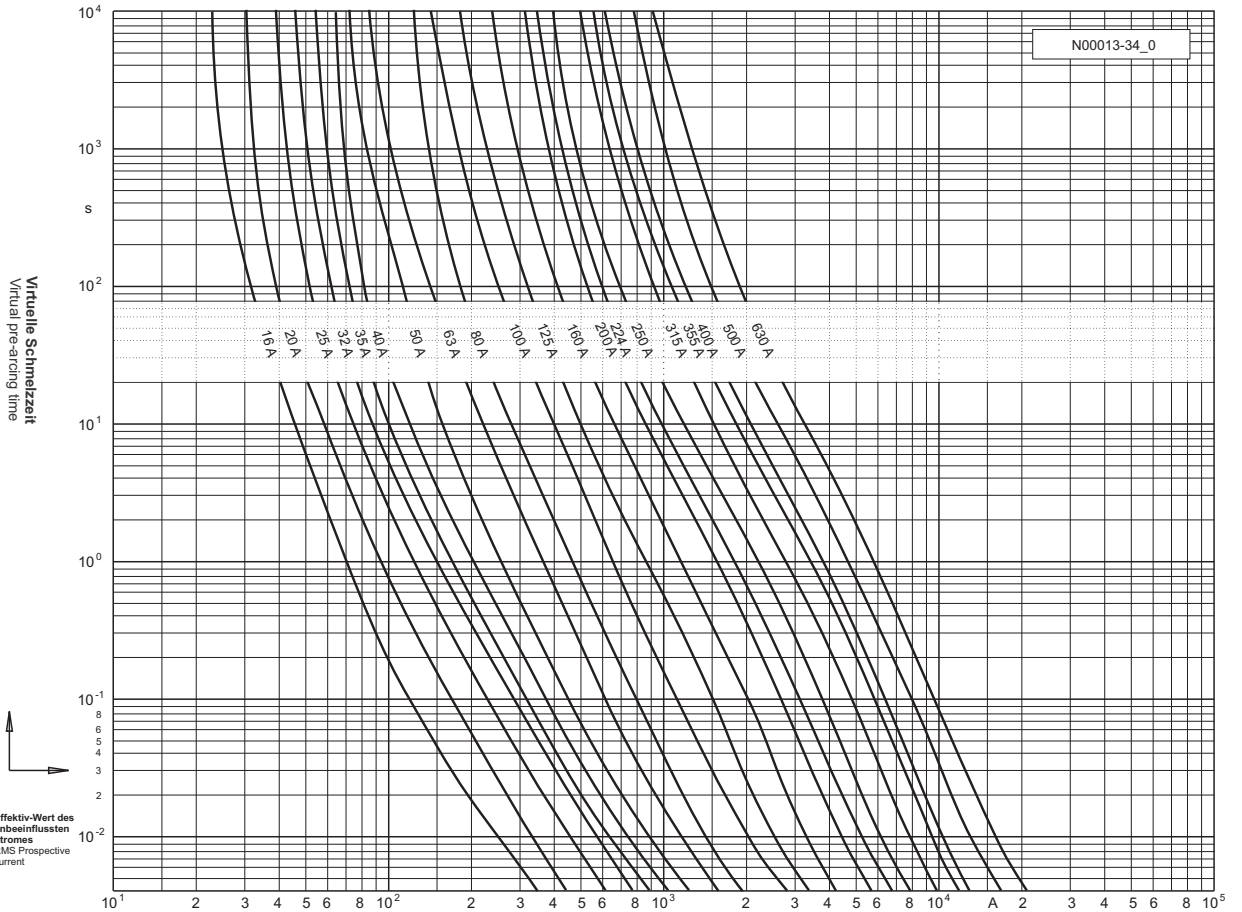
500 V



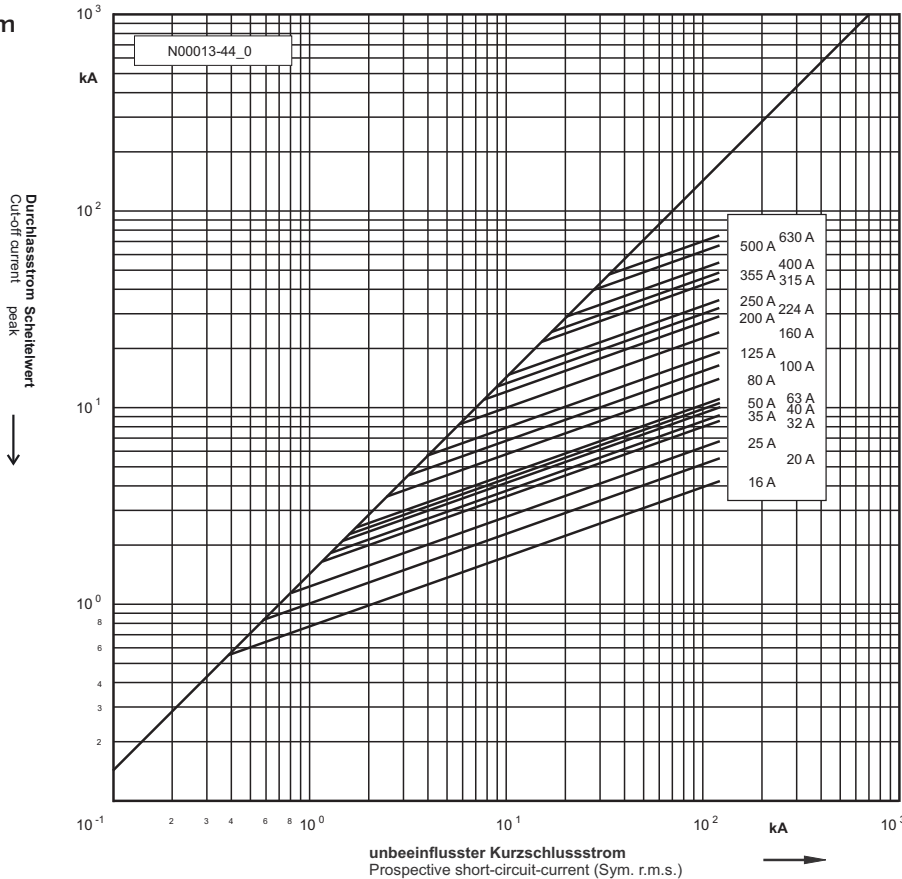
NH 1 / NH 2 / NH 3

gG

Zeit/Strom-Kennlinien
Time-current characteristics

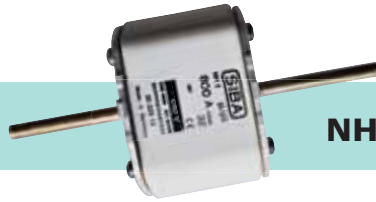


Durchlass-Strom
Cut-off current

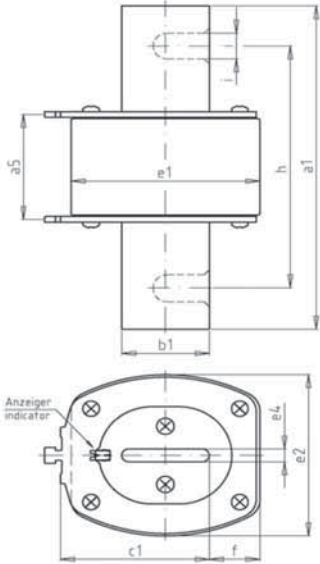


Größe Size	Schaltvermögen Breaking capacity	
	AC	DC
NH 1	550 V 120 kA	440 V 25 kA
NH 2	550 V 120 kA	440 V 25 kA
NH 3	550 V 120 kA	≤ 500 A 400 V 25 kA

500 V



NH 4 / NH 4a



Spannungsführende Griffflaschen / Non insulated removal tags

Verpackung / Packing 1 Stück / 1 piece

Betriebsklasse / Class
gG

IEC 60269-2
VDE 0636 Teil 2

Bemes- spannung Rated Voltage	Artikel Article	Größe Size	Bemes- sungs- strom Rated Current	Länge Length									
				a ₅	a ₁	b ₁	e ₄	e ₁	e ₂	f	c ₁	h	i
V			I _n / A	mm	mm	mm	mm	mm	mm	mm	mm	mm	mm
500	20 006 13	NH 4	250 - 1250	65	200	50	8	108	100	28	85	150	16
	20 120 13	NH 4a	400 - 1600	87	200	50	6	108	100	28	85	-	-

Bemessungsstrom Rated Current	Artikel Nr. / Leistungsabgabe Article No. / Power Loss				Gewicht Weight	Bemessungs- ausschaltvermögen Rated Breaking Capacity	Schmelzintegral Pre-Arcing- I ² t-Value	Ausschaltintegral Total I ² t-Value	
	NH 4		NH 4a					@ AC 254 V	@ AC 440 V
I _n / A		W		W	kg/1	kA	A ² s	A ² s	A ² s
250	20 006 13.250	18	-	-	2,28	120	240.800	368.000	616.000
315	20 006 13.315	22	-	-	2,28	120	513.000	716.000	1.164.000
355	20 006 13.355	24	-	-	2,28	120	616.000	859.000	1.483.000
400	20 006 13.400	28	20 120 13.400	34	2,28/2,75	120	859.000	1.236.000	2.008.000
500	20 006 13.500	38	20 120 13.500	41	2,28/2,75	120	1.130.000	1.670.000	2.800.000
630	20 006 13.630	49	20 120 13.630	56	2,28/2,75	120	1.950.000	2.980.000	4.840.000
800	20 006 13.800	66	20 120 13.800	70	2,29/2,75	120	3.700.000	5.450.000	8.900.000
1.000	20 006 13.1.000	78	20 120 13.1.000	83	2,29/2,75	120	5.800.000	8.900.000	14.400.000
1.250	20 006 13.1.250	95	20 120 13.1.250	104	2,31/2,75	120	11.000.000	16.200.000	27.200.000
1.500	-	-	20 120 13.1.500	135	2,90	120	13.200.000	19.400.000	32.600.000
1.600	-	-	20 120 13.1.600	152	2,90	120	14.000.000	20.700.000	33.600.000

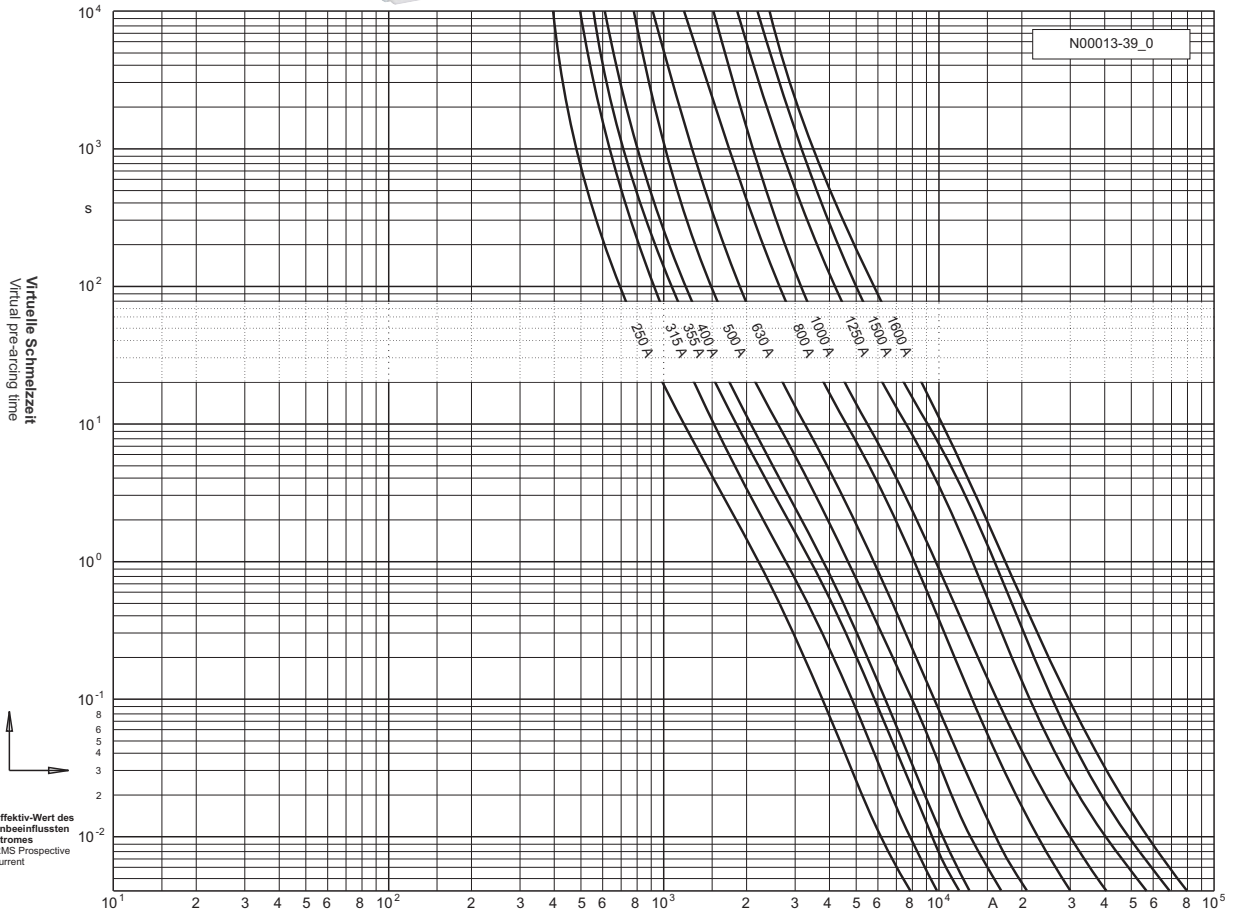


500 V

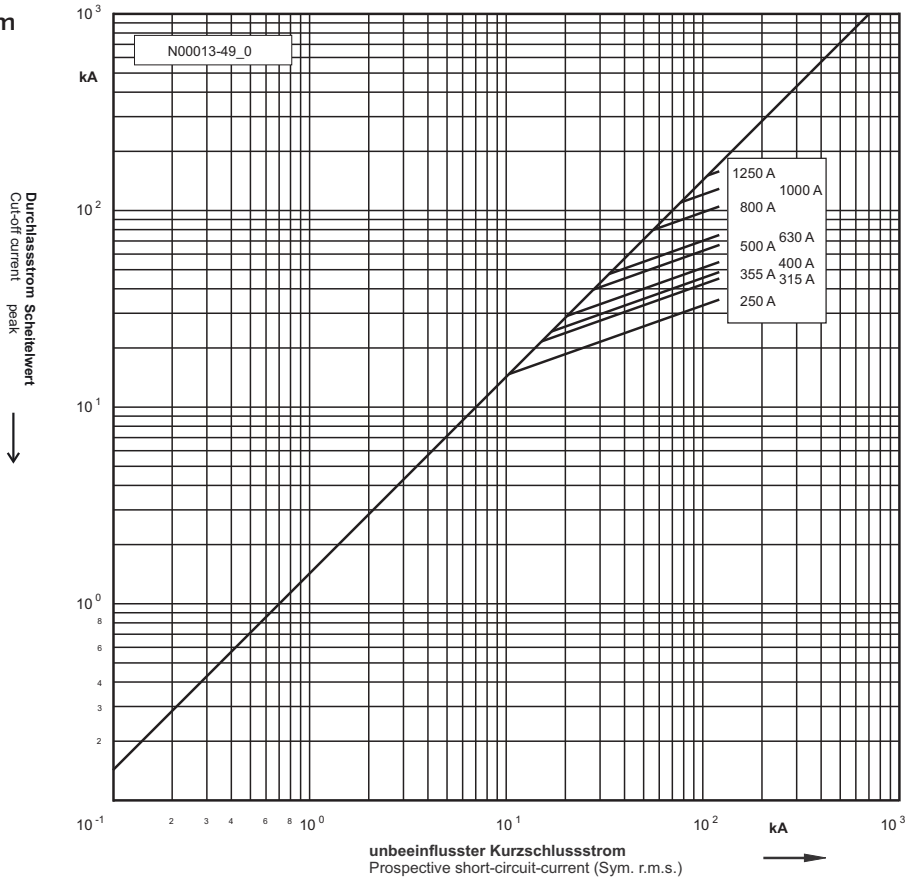
NH 4 / NH 4a

gG

Zeit/Strom-
Kennlinien
Time-current
characteristics



Durchlass-Strom
Cut-off current



Größe Size	Schaltvermögen Breaking capacity	
	AC	DC
NH 4	550 V 120 kA	≤ 1250 A 220 V 25 kA
NH 4a	550 V 120 kA	≤ 1250 A 440 V 25 kA

500 V

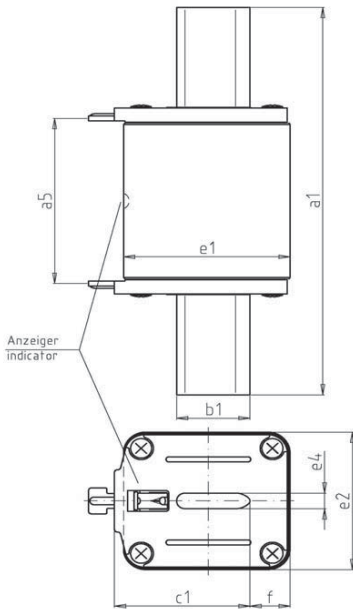


NH 000 / NH 00

ISOMET-Ausführung / ISOMET-Type

Spannungsfreie metallische Griffflaschen / Insulated metal removal tags

Verpackung / Packing 10 Stück / 10 pieces



Betriebsklasse / Class
gG

IEC 60269-2
VDE 0636 Teil 2

Bemes- sungs- spannung Rated Voltage	Artikel Article	Größe Size	Bemes- sungs- strom Rated Current	Länge Length							
				a ₅	a ₁	b ₁	e ₄	e ₁	e ₂	f	c ₁
V			I _n / A	mm	mm	mm	mm	mm	mm	mm	mm
500	20 438 13	NH 000	6 - 100	47	78	15	6	40,5	20,5	7	35
	20 439 13	NH 00	125 - 160	47	78	15	6	46	29,5	13	35

Bemessungsstrom Rated Current	Artikel Nr. / Leistungsabgabe Article No. / Power Loss				Gewicht Weight	Bemessungs- ausschaltvermögen Rated Breaking Capacity	Schmelz- integral Pre-Arcing- I ² t-Value	Ausschaltintegral Total I ² t-Value	
	NH 000		NH 00					@ AC 254 V	@ AC 440 V
I _n / A	W	W	W	kg/1	kA	A ² s	A ² s	A ² s	
6	20 438 13.6	1,9	-	-	0,13	120	36	75	130
10	20 438 13.10	2,4	-	-	0,13	120	230	320	560
16	20 438 13.16	3,6	-	-	0,13	120	420	490	810
20	20 438 13.20	2,4	-	-	0,13	120	760	910	1.480
25	20 438 13.25	2,3	-	-	0,13	120	1.440	1.780	2.890
32	20 438 13.32	3,1	-	-	0,13	120	2.600	3.360	5.630
35	20 438 13.35	3,8	-	-	0,13	120	3.100	4.770	7.610
40	20 438 13.40	4,0	-	-	0,13	120	4.700	6.750	11.300
50	20 438 13.50	4,0	-	-	0,13	120	5.900	8.340	13.600
63	20 438 13.63	4,5	-	-	0,13	120	10.300	16.200	26.400
80	20 438 13.80	5,4	-	-	0,13	120	17.300	27.200	45.500
100	20 438 13.100	6,8	-	-	0,13	120	28.900	45.500	88.600
125	-	-	20 439 13.125	8,2	0,19	120	44.400	78.600	127.500
160	-	-	20 439 13.160	11,2	0,19	120	78.500	139.600	226.600

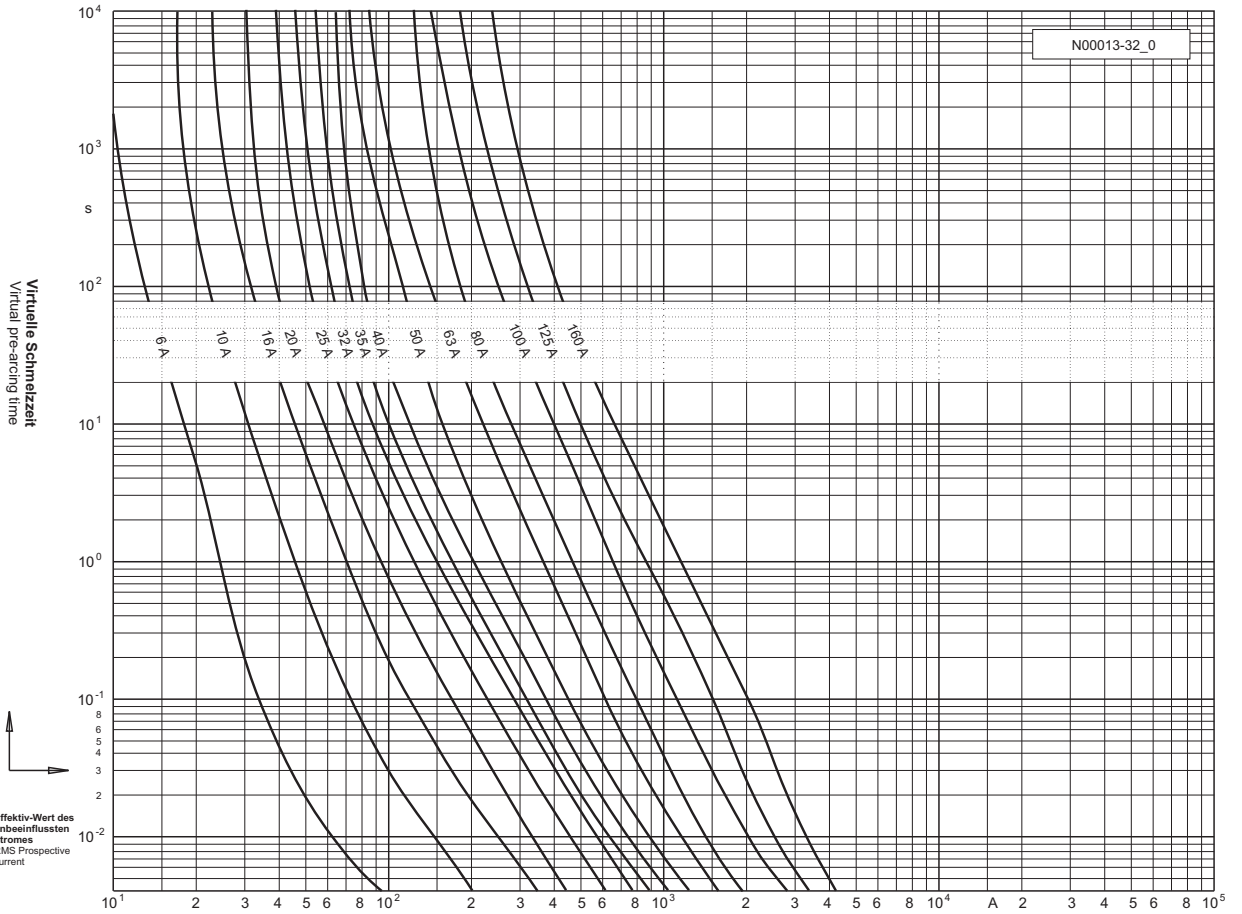
500 V



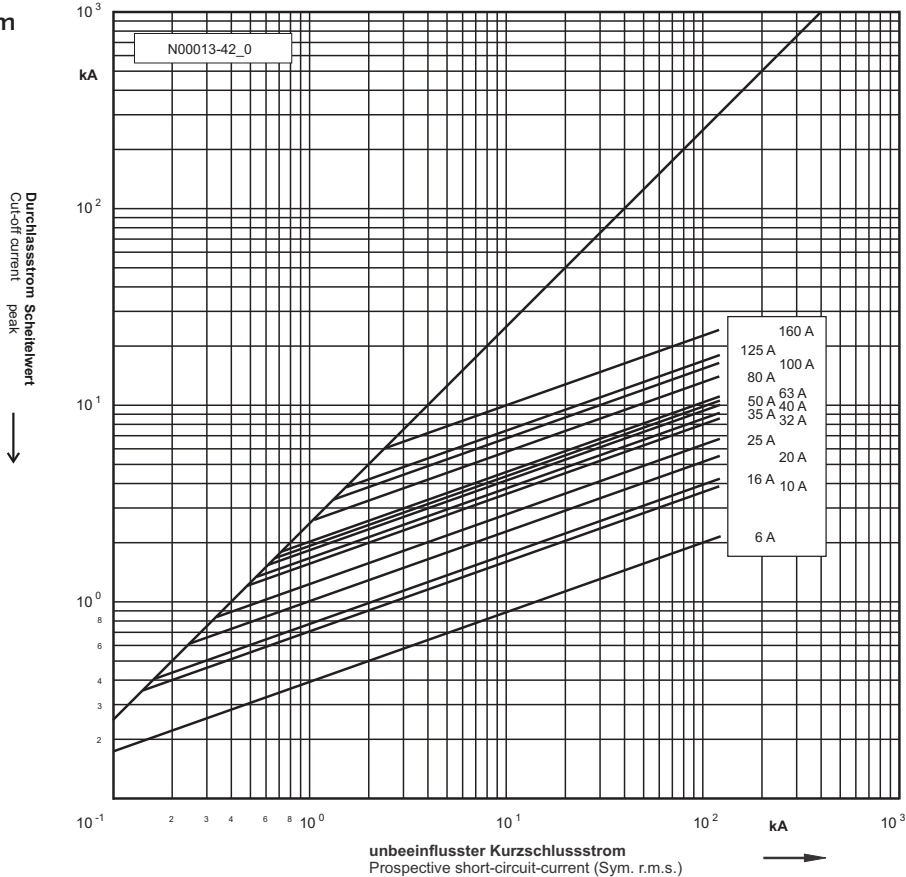
NH 000 / NH 00

gG

Zeit/Strom-Kennlinien
Time-current characteristics



Durchlass-Strom
Cut-off current



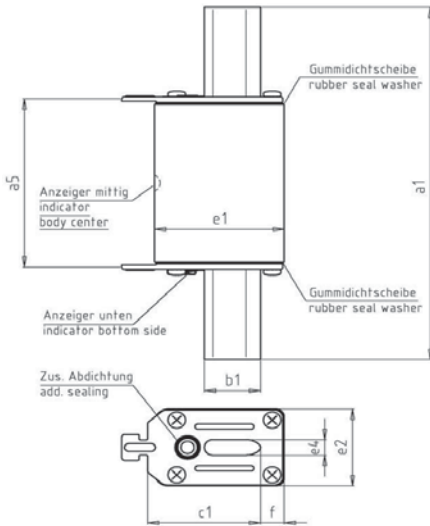
Größe Size	Schaltvermögen Breaking capacity	
	AC	DC
NH 00	550 V 120 kA	220 V 25 kA
NH 0	550 V 120 kA	220 V 25 kA

500 V



NH 00 / NH 0

Wetterfest / Weatherproof



Spannungsführende Griffflaschen / Non insulated removal tags
Verpackung / Packing 3 Stück / 3 pieces

Betriebsklasse / Class
gG

IEC 60269-2
VDE 0636 Teil 2

Bemessungs- spannung Rated Voltage	Artikel Article	Größe Size	Bemessungs- strom Rated Current	Länge Length							
				a ₅	a ₁	b ₁	e ₄	e ₁	e ₂	f	c ₁
V			I _n / A	mm	mm	mm	mm	mm	mm	mm	mm
500	20 236 13	NH 00	125 - 160	47	78	15	6	46	29,5	13	35
	20 237 13	NH 0	16 - 160	65	125	15	6	46	29,5	13	35

Bemessungsstrom Rated Current	Artikel Nr. / Leistungsabgabe Article No. / Power Loss				Gewicht Weight	Bemessungs- ausschaltvermögen Rated Breaking Capacity	Schmelz- integral Pre-Arcing- I ² t-Value	Ausschaltintegral Total I ² t-Value	
	NH 00		NH 0					@ AC 254 V	@ AC 440 V
I _n / A		W		W	kg/1	kA	A ² s	A ² s	A ² s
16	-	-	20 237 13.16	4,2	0,19	120	420	490	810
20	-	-	20 237 13.20	2,7	0,19	120	760	910	1.480
25	-	-	20 237 13.25	3,1	0,19	120	1.440	1.780	2.890
32	-	-	20 237 13.32	3,5	0,19	120	2.600	3.360	5.630
35	-	-	20 237 13.35	3,9	0,19	120	3.100	4.770	7.610
40	-	-	20 237 13.40	4,3	0,19	120	4.700	6.750	11.300
50	-	-	20 237 13.50	5,1	0,19	120	5.900	8.340	13.600
63	-	-	20 237 13.63	5,8	0,19	120	10.300	16.200	26.400
80	-	-	20 237 13.80	6,5	0,19	120	17.300	27.200	45.500
100	-	-	20 237 13.100	7,8	0,19	120	28.900	45.500	88.600
125	20 236 13.125	8,2	20 237 13.125	10,0	0,19	120	44.400	78.600	127.500
160	20 236 13.160	11,2	20 237 13.160	12,8	0,19	120	78.500	139.600	226.600

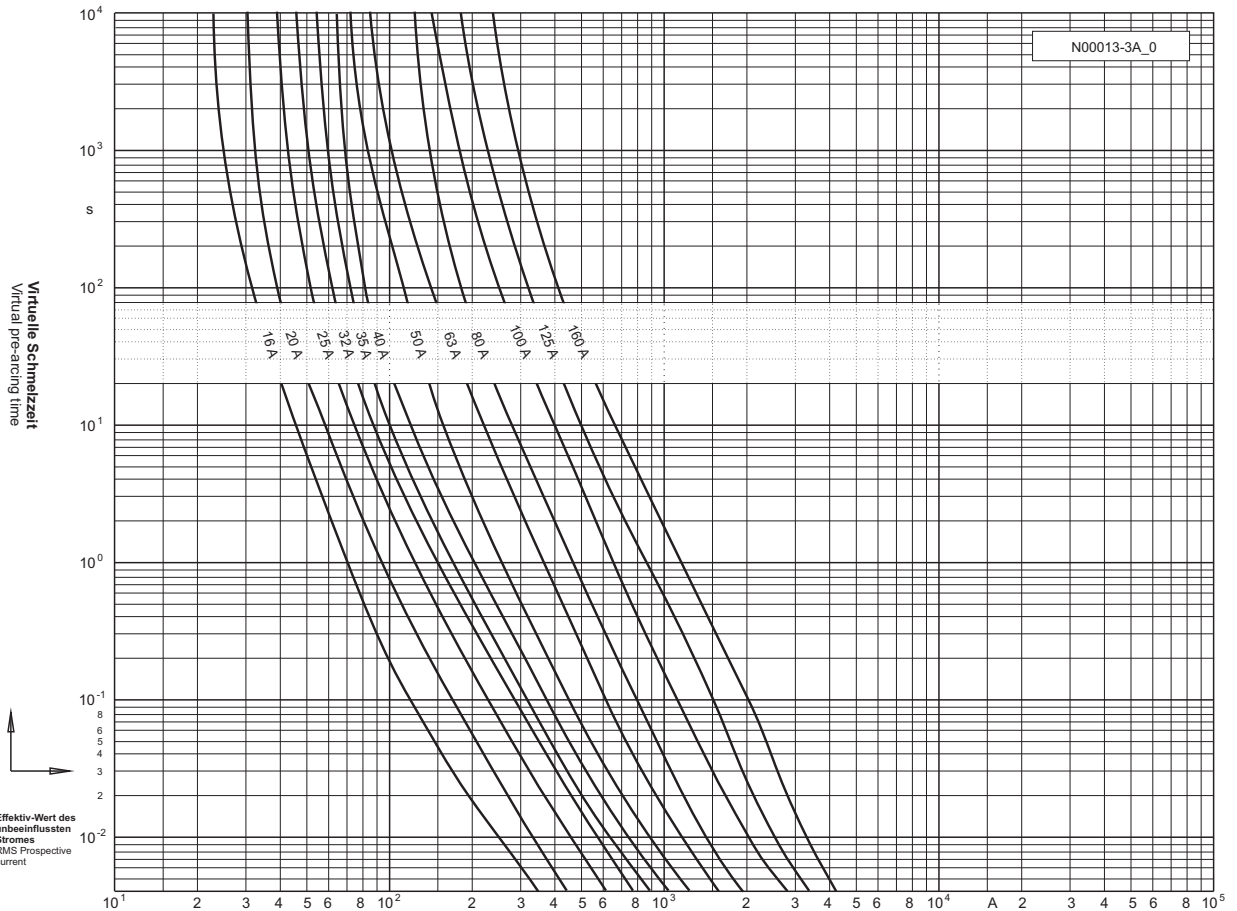
500 V



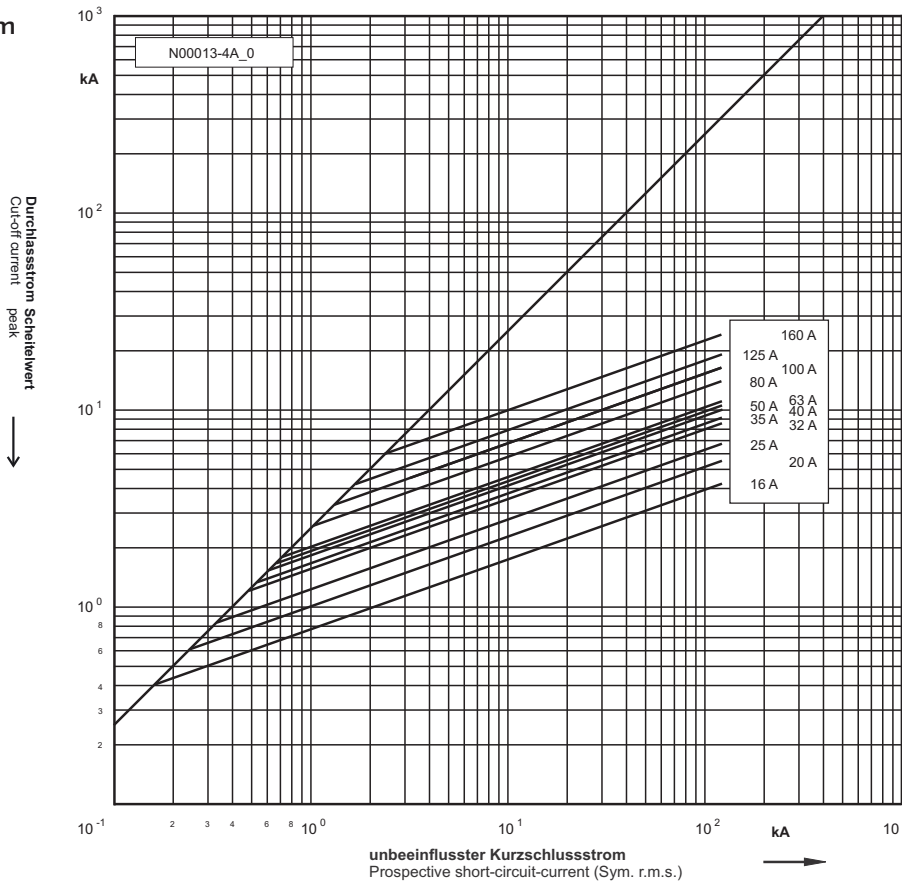
NH 00 / NH 0

gG

Zeit/Strom-Kennlinien
Time-current characteristics



Durchlass-Strom
Cut-off current



Größe Size	Schaltvermögen Breaking capacity	
	AC	DC
NH 00	550 V 120 kA	220 V 25 kA
NH 0	550 V 120 kA	440 V 25 kA

500 V

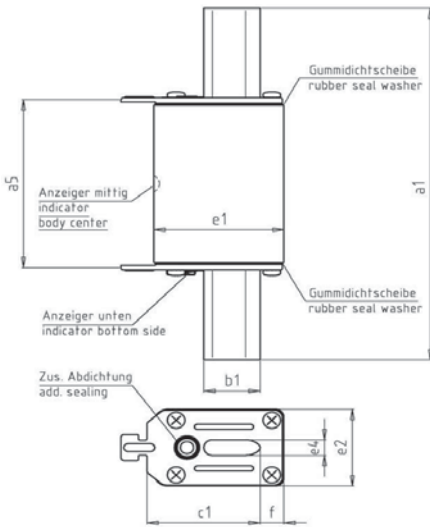


NH 1 / NH 2

Wetterfest / Weatherproof

Spannungsführende Griffflaschen / Non insulated removal tags

Verpackung / Packing 3 Stück / 3 pieces



Betriebsklasse / Class
gG

IEC 60269-2
VDE 0636 Teil 2

Bemessungs- spannung Rated Voltage	Artikel Article	Größe Size	Bemessungs- strom Rated Current	Länge Length							
				a _s	a ₁	b ₁	e ₄	e ₁	e ₂	f	c ₁
V			I _n / A	mm	mm	mm	mm	mm	mm	mm	mm
500	20 238 13	NH 1	35 - 160	65	135	20	6	46	29,5	8	40
			200 - 250	65	135	20	6	51,5	42	14	40
	20 239 13	NH 2	35 - 160	65	150	20	6	46	29,5	5,5	48
			200 - 250	65	150	20	6	51,5	42	14	48
			315 - 400	65	150	26	6	59	53	14	48

Bemessungsstrom Rated Current	Artikel Nr. / Leistungsabgabe Article No. / Power Loss				Gewicht Weight	Bemessungs- ausschaltvermögen Rated Breaking Capacity	Schmelzintegral Pre-Arcing- i ² t-Value	Ausschaltintegral Total i ² t-Value	
	NH 1		NH 2					@ AC 254 V	@ AC 440 V
I _n / A		W		W	kg/1	kA	A ² s	A ² s	A ² s
35	20 238 13.35	3,9	20 239 13.35	3,9	0,32	120	3.100	4.770	7.610
40	20 238 13.40	4,3	20 239 13.40	4,3	0,32	120	4.700	6.750	11.300
50	20 238 13.50	5,1	20 239 13.50	5,1	0,32	120	5.900	8.340	13.600
63	20 238 13.63	5,8	20 239 13.63	5,8	0,32	120	10.300	16.200	26.400
80	20 238 13.80	6,5	20 239 13.80	6,5	0,32	120	17.300	27.200	45.500
100	20 238 13.100	7,8	20 239 13.100	7,8	0,32	120	28.900	45.500	88.600
125	20 238 13.125	10,0	20 239 13.125	10,0	0,32	120	44.400	78.600	127.500
160	20 238 13.160	12,8	20 239 13.160	12,8	0,32	120	78.500	139.600	226.600
200	20 238 13.200	15,0	20 239 13.200	15,5	0,69	120	157.600	248.200	390.900
224	20 238 13.224	16,2	20 239 13.224	16,4	0,69	120	194.800	297.600	483.400
250	20 238 13.250	17,9	20 239 13.250	18,0	0,69	120	240.800	368.000	616.000
315	-	-	20 239 13.315	23,0	0,69	120	513.000	716.000	1.164.000
355	-	-	20 239 13.355	30,0	0,69	120	616.000	859.000	1.483.000
400	-	-	20 239 13.400	32,0	0,69	120	859.000	1.236.000	2.008.000

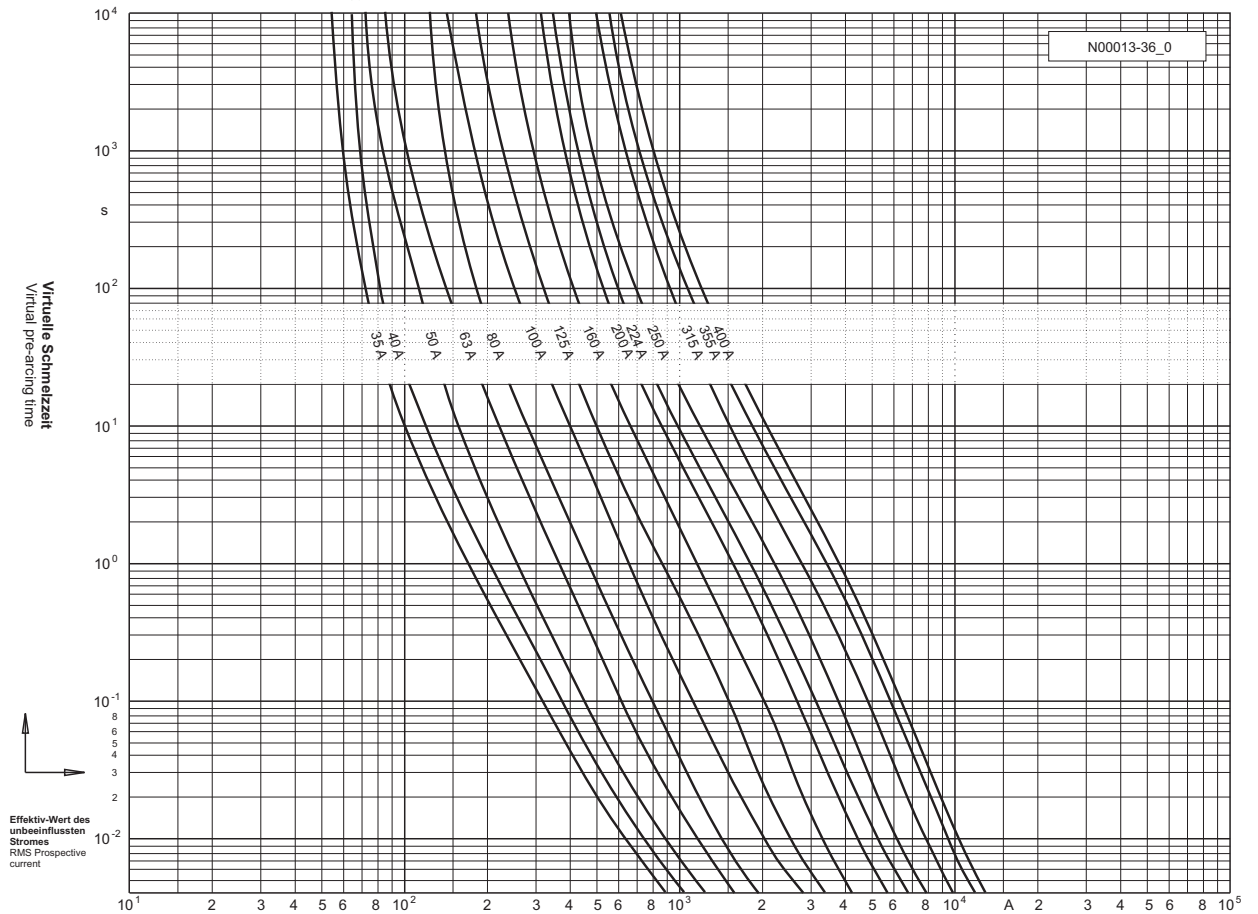
500 V



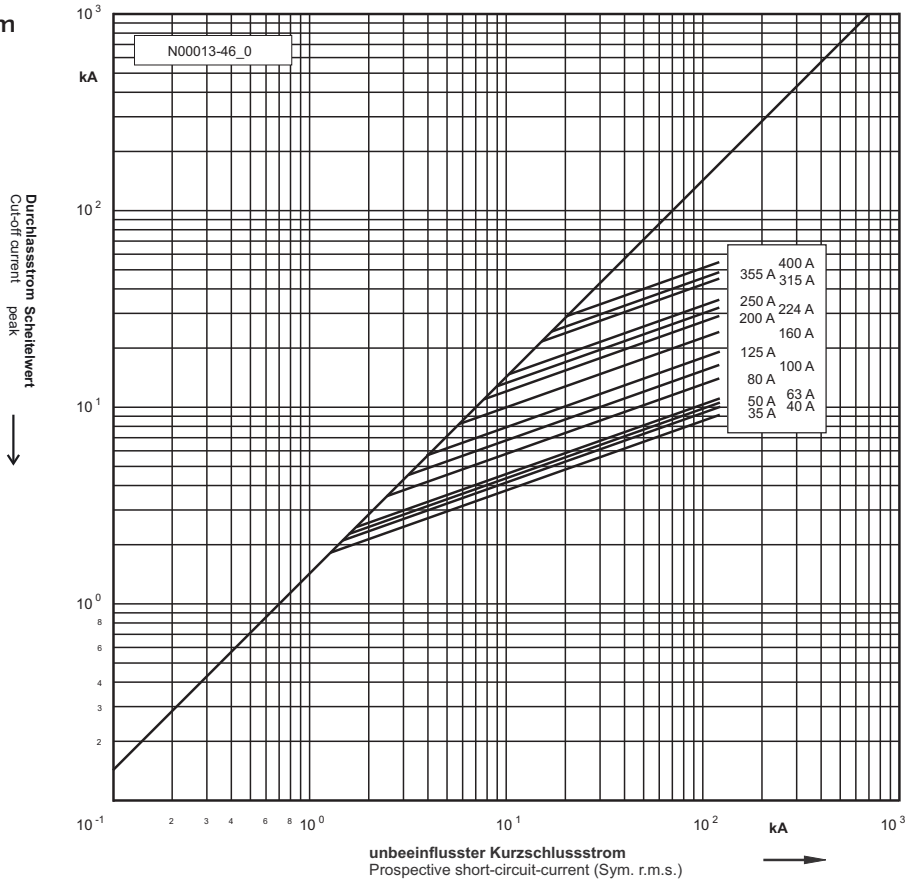
NH 1 / NH 2

gG

Zeit/Strom-
Kennlinien
Time-current
characteristics



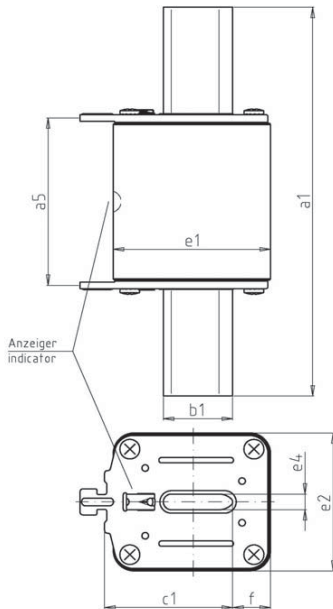
Durchlass-Strom
Cut-off current



500 V



NH 00 / NH 0



Spannungsführende Griffflaschen / Non insulated removal tags
Verpackung / Packing 3 Stück / 3 pieces

Betriebsklasse / Class
gB

VDE 0636 Teil 2011

Bemessungs- spannung Rated Voltage	Artikel Article	Größe Size	Bemessungs- strom Rated Current	Länge Length							
				a ₅	a ₁	b ₁	e ₄	e ₁	e ₂	f	c ₁
V			I _n / A	mm	mm	mm	mm	mm	mm	mm	mm
500	20 001 03	NH 00	10 - 125	48	78	15	6	42	28	10	35
	20 002 03	NH 0	10 - 160	65	125	15	6	42	28	10	35

Bemessungsstrom Rated Current	Artikel Nr. / Leistungsabgabe Article No. / Power Loss				Gewicht Weight	Bemessungs- ausschaltvermögen Rated Breaking Capacity	Schmelzintegral Pre-Arcing-i ² t-Value	Ausschaltintegral Total i ² t-Value @ AC 500 V
	NH 00		NH 0					
I _n / A		W		W	kg/1	kA	A ² s	A ² s
10	20 001 03.10	1,6	20 002 03.10	2,2	0,17/0,24	120	32	130
16	20 001 03.16	2,2	20 002 03.16	3,1	0,17/0,24	120	80	320
20	20 001 03.20	2,7	20 002 03.20	3,8	0,17/0,24	120	140	570
25	20 001 03.25	3,0	20 002 03.25	4,5	0,17/0,24	120	250	1.000
35	20 001 03.35	3,4	20 002 03.35	6,0	0,17/0,24	120	290	1.100
50	20 001 03.50	5,3	20 002 03.50	8,0	0,17/0,24	120	580	2.300
63	20 001 03.63	6,4	20 002 03.63	8,8	0,17/0,24	120	1.100	4.400
80	20 001 03.80	8,2	20 002 03.80	12	0,17/0,24	120	1.700	6.800
100	20 001 03.100	10,0	20 002 03.100	14	0,17/0,25	120	3.300	13.000
125	20 001 03.125	10,3	20 002 03.125	16	0,18/0,25	120	5.600	22.000
160	-	-	20 002 03.160	21	0,25	120	9.000	36.000

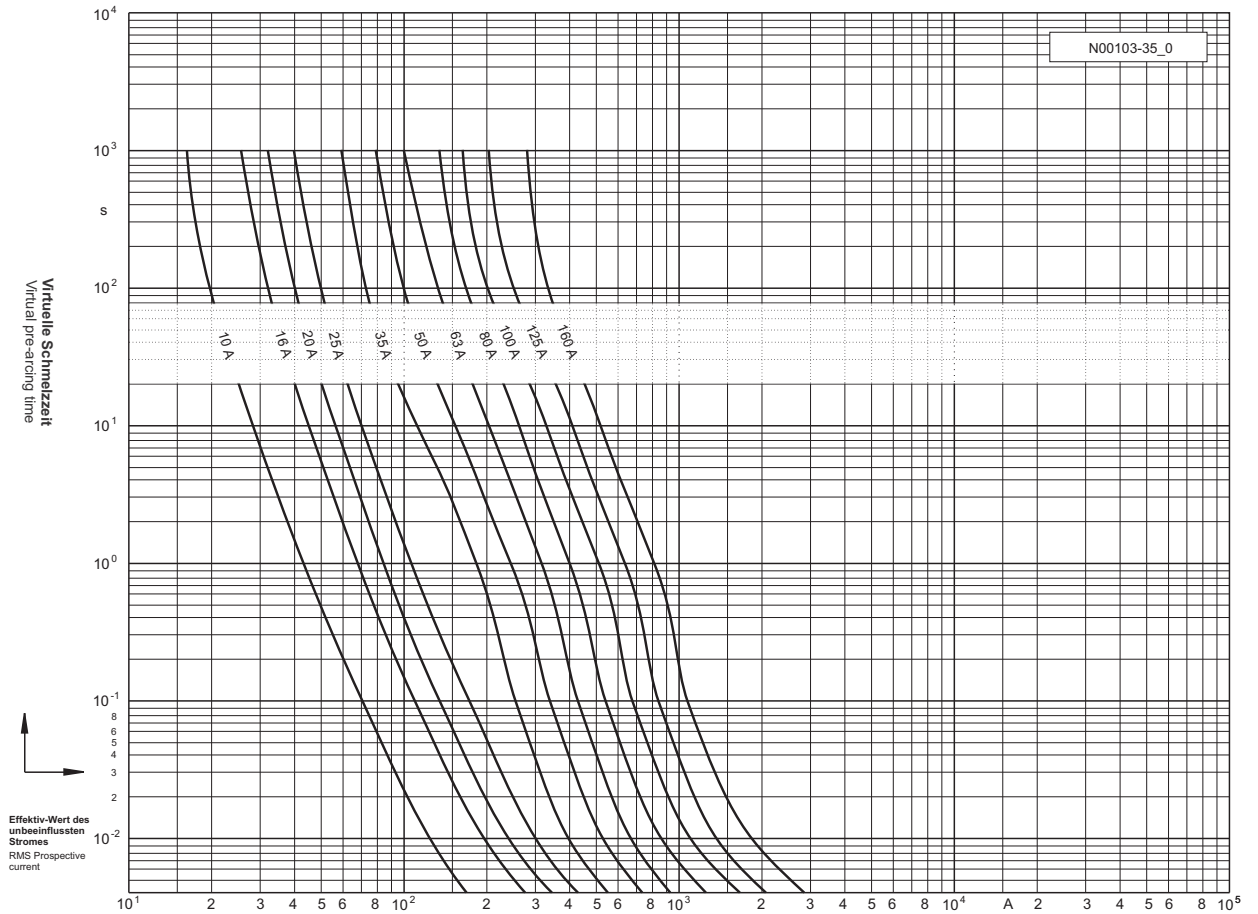
500 V



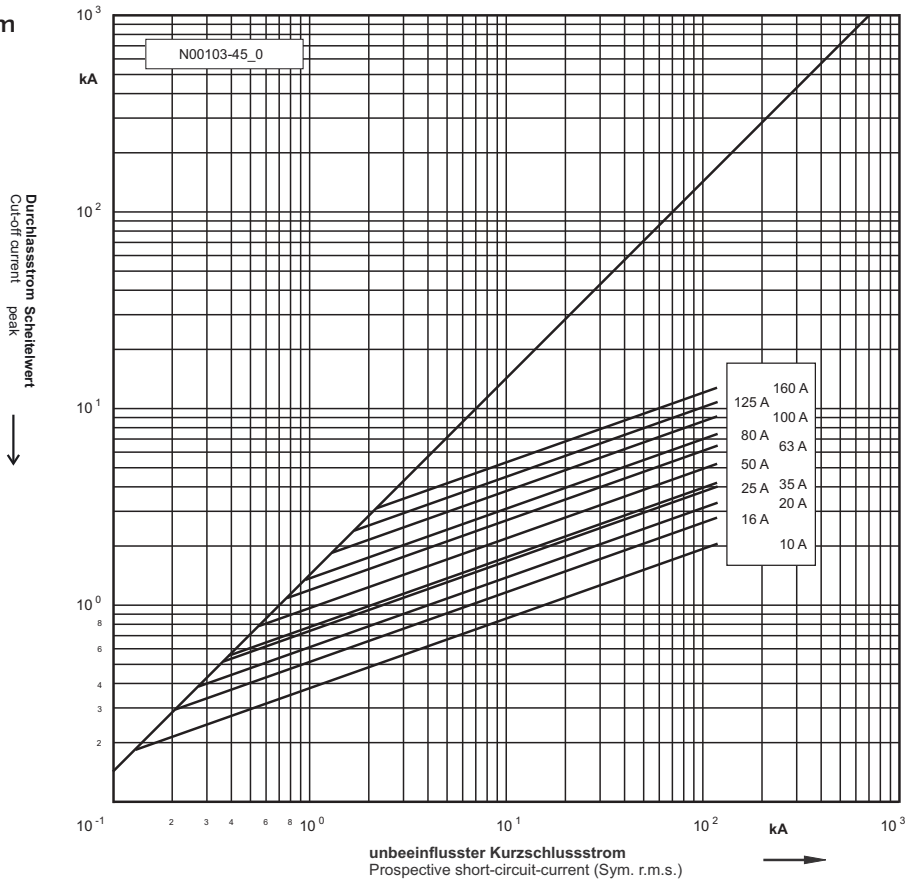
NH 00 / NH 0

gB

Zeit/Strom-
Kennlinien
Time-current
characteristics



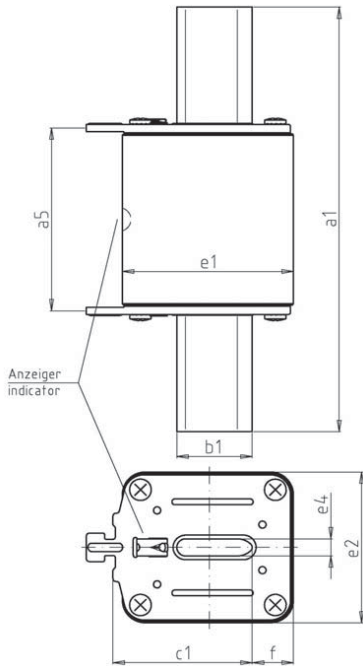
Durchlass-Strom
Cut-off current



500 V



NH 1 / NH 2 / NH 3



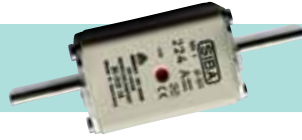
Spannungsführende Griffflaschen / Non insulated removal tags
Verpackung / Packing 3 Stück / 3 pieces

Betriebsklasse / Class gB	VDE 0636 Teil 2011
-------------------------------------	--------------------

Bemessungs- spannung Rated Voltage	Artikel Article	Größe Size	Bemessungs- strom Rated Current	Länge Length							
				a ₅	a ₁	b ₁	e ₄	e ₁	e ₂	f	c ₁
V			I _n / A	mm	mm	mm	mm	mm	mm	mm	mm
500	20 003 03	NH 1	20 - 250	65	135	20	6	49	40	12	40
	20 004 03	NH 2	35 - 400	65	150	26	6	60	53	14	48
	20 005 03	NH 3	100 - 400	65	150	26	6	70	53	14	60
			500 - 630	65	150	32	6	70	65	14	60

Bemessungs- strom Rated Current	Artikel Nr. / Leistungsabgabe Article No. / Power Loss						Gewicht Weight	Bemessungs- ausschaltvermögen Rated Breaking Capacity	Schmelz- integral Pre-Arcing- i ² t-Value	Ausschaltintegral Total i ² t-Value @ AC 500 V
	NH 1		NH 2		NH 3					
I _n / A		W		W		W	kg/1	kA	A ² s	A ² s
20	20 003 03.20	3,8	-	-	-	-	0,39	120	140	570
25	20 003 03.25	4,5	-	-	-	-	0,39	120	250	1.000
35	20 003 03.35	6,0	20 004 03.35	6,0	-	-	0,39/0,60	120	290	1.100
50	20 003 03.50	8,0	20 004 03.50	8,0	-	-	0,39/0,60	120	580	2.300
63	20 003 03.63	8,8	20 004 03.63	8,8	-	-	0,39/0,60	120	1.100	4.400
80	20 003 03.80	12	20 004 03.80	12	-	-	0,39/0,60	120	1.700	6.800
100	20 003 03.100	14	20 004 03.100	14	20 005 03.100	14	0,39/0,61/0,88	120	3.300	13.000
125	20 003 03.125	16	20 004 03.125	16	20 005 03.125	16	0,39/0,61/0,88	120	5.600	22.000
160	20 003 03.160	21	20 004 03.160	21	20 005 03.160	21	0,39/0,61/0,88	120	9.000	36.000
200	20 003 03.200	25	20 004 03.200	25	20 005 03.200	25	0,39/0,62/0,88	120	16.000	64.000
250	20 003 03.250	30	20 004 03.250	30	20 005 03.250	30	0,39/0,62/0,88	120	34.000	133.000
315	-	-	20 004 03.315	36	20 005 03.315	36	0,62/0,88	120	46.000	181.000
355	-	-	20 004 03.355	41	20 005 03.355	41	0,62/0,88	120	75.000	299.000
400	-	-	20 004 03.400	45	20 005 03.400	45	0,63/0,88	120	92.000	369.000
500	-	-	-	-	20 005 03.500	58	0,88	120	117.000	467.000
630	-	-	-	-	20 005 03.630	68	0,88	120	208.000	830.000

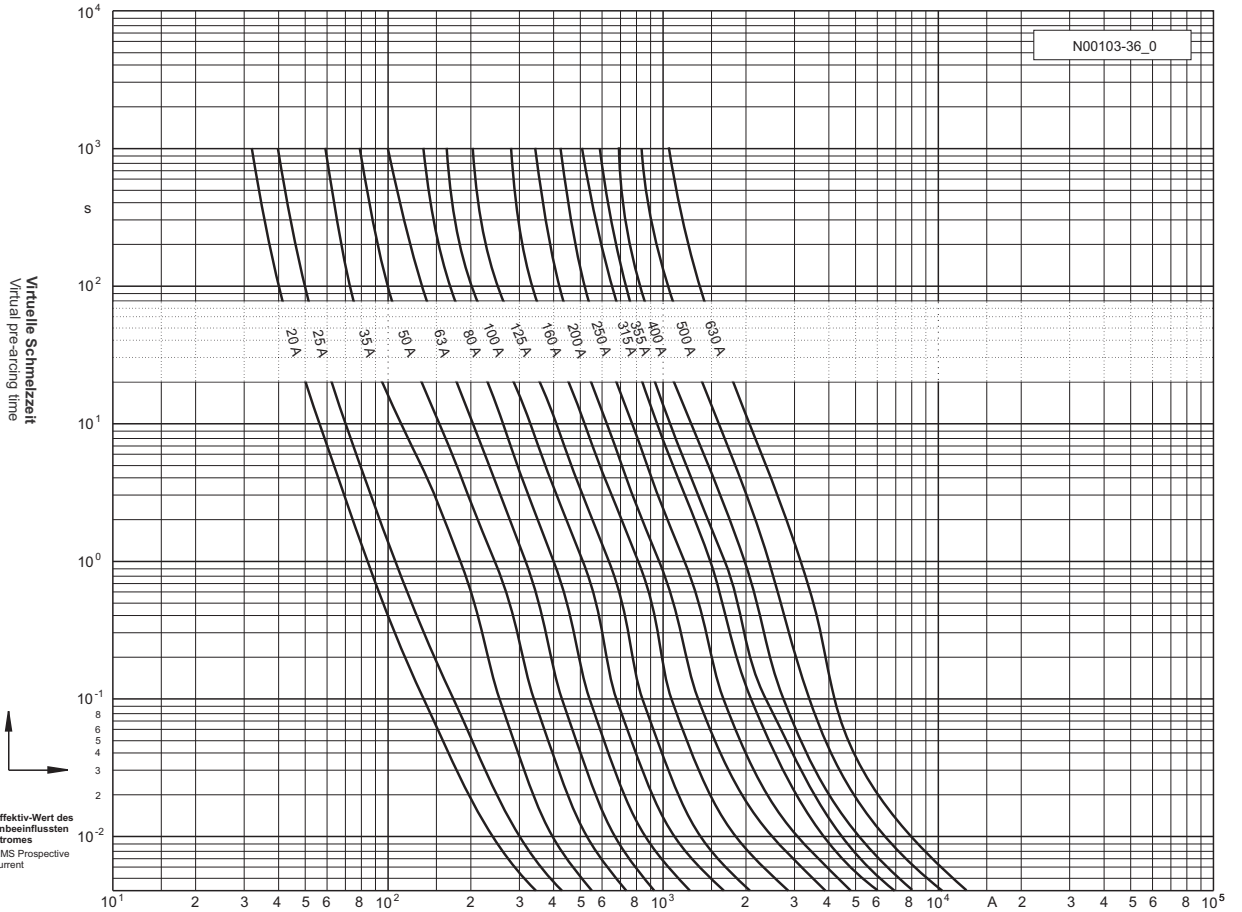
500 V



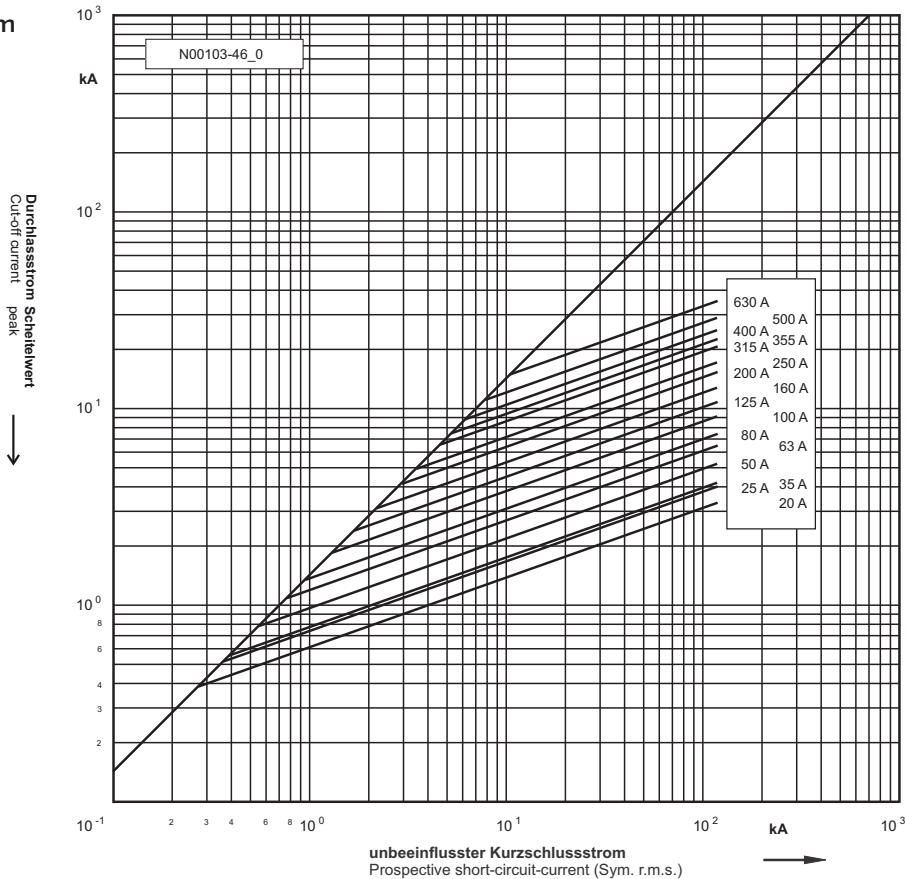
NH 1 / NH 2 / NH 3

gB

Zeit/Strom-
Kennlinien
Time-current
characteristics



Durchlass-Strom
Cut-off current



500 V



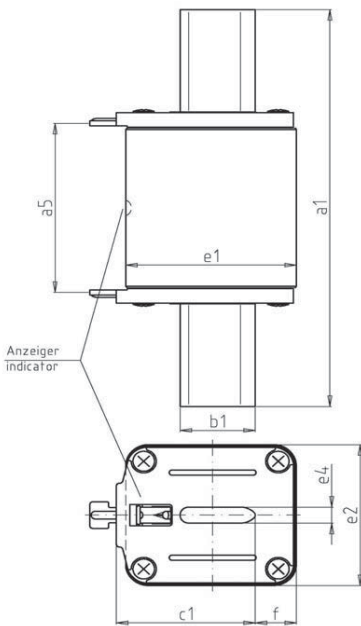
NH 1 / NH 2 / NH 3

ISOMET-Ausführung / ISOMET-Type

Spannungsfreie metallische Griffflaschen / Insulated metal removal tags
Verpackung / Packing 3 Stück / 3 pieces

Betriebsklasse / Class
gG

IEC 60269-2
VDE 0636 Teil 2



Bemes- sungs- spannung Rated Voltage	Artikel Article	Größe Size	Bemes- sungs- strom Rated Current	Länge Length							
				a ₅	a ₁	b ₁	e ₄	e ₁	e ₂	f	c ₁
V			I _n / A	mm	mm	mm	mm	mm	mm	mm	mm
500	20 441 13	NH 1	16 - 160	65	135	20	6	46	29,5	8	40
			200 - 250	65	135	20	6	51,5	42	14	40
	20 442 13	NH 2	35 - 160	65	150	20	6	46	29,5	6	48
			200 - 250	65	150	20	6	51,5	42	14	48
	20 443 13	NH 3	500 - 630	65	150	32	6	73,5	65	17	60

Bemessungs- strom Rated Current	Artikel Nr. / Leistungsabgabe Article No. / Power Loss						Gewicht Weight	Bemessungs- ausschaltvermögen Rated Breaking Capacity	Schmelz- integral Pre-Arcing- I ² t-Value	Ausschaltintegral Total I ² t-Value	
	NH 1		NH 2		NH 3					@ AC 254 V	@ AC 440 V
I _n / A		W		W		W	kg/1	kA	A ² s	A ² s	A ² s
16	20 441 13.16	4,2	-	-	-	-	0,30	120	420	490	810
20	20 441 13.20	2,7	-	-	-	-	0,30	120	760	910	1.480
25	20 441 13.25	3,1	-	-	-	-	0,30	120	1.440	1.780	2.890
32	20 441 13.32	3,5	-	-	-	-	0,30	120	2.600	3.360	5.630
35	20 441 13.35	3,9	20 442 13.35	3,9	-	-	0,30/0,34	120	3.100	4.770	7.610
40	20 441 13.40	4,3	20 442 13.40	4,3	-	-	0,30/0,34	120	4.700	6.750	11.300
50	20 441 13.50	5,1	20 442 13.50	5,1	-	-	0,30/0,34	120	5.900	8.340	13.600
63	20 441 13.63	5,8	20 442 13.63	5,8	-	-	0,30/0,34	120	10.300	16.200	26.400
80	20 441 13.80	6,5	20 442 13.80	6,5	-	-	0,30/0,34	120	17.300	27.200	45.500
100	20 441 13.100	7,8	20 442 13.100	7,8	-	-	0,30/0,34	120	28.900	45.500	88.600
125	20 441 13.125	10,0	20 442 13.125	10,0	-	-	0,30/0,34	120	44.400	78.600	127.500
160	20 441 13.160	12,8	20 442 13.160	12,8	-	-	0,30/0,34	120	78.500	139.600	226.600
200	20 441 13.200	15,0	20 442 13.200	15,5	-	-	0,42/0,46	120	157.600	248.200	390.900
224	20 441 13.224	16,2	20 442 13.224	16,4	-	-	0,42/0,46	120	194.800	297.600	483.400
250	20 441 13.250	17,9	20 442 13.250	18,0	-	-	0,42/0,46	120	240.800	368.000	616.000
315	-	-	20 442 13.315	23,0	-	-	0,65	120	513.000	716.000	1.164.000
355	-	-	20 442 13.355	30,0	-	-	0,65	120	616.000	859.000	1.483.000
400	-	-	20 442 13.400	32,0	-	-	0,65	120	859.000	1.236.000	2.008.000
500	-	-	-	-	20 443 13.500	38	0,97	120	1.130.000	1.670.000	2.800.000
630	-	-	-	-	20 443 13.630	46	0,97	120	1.950.000	2.980.000	4.840.000

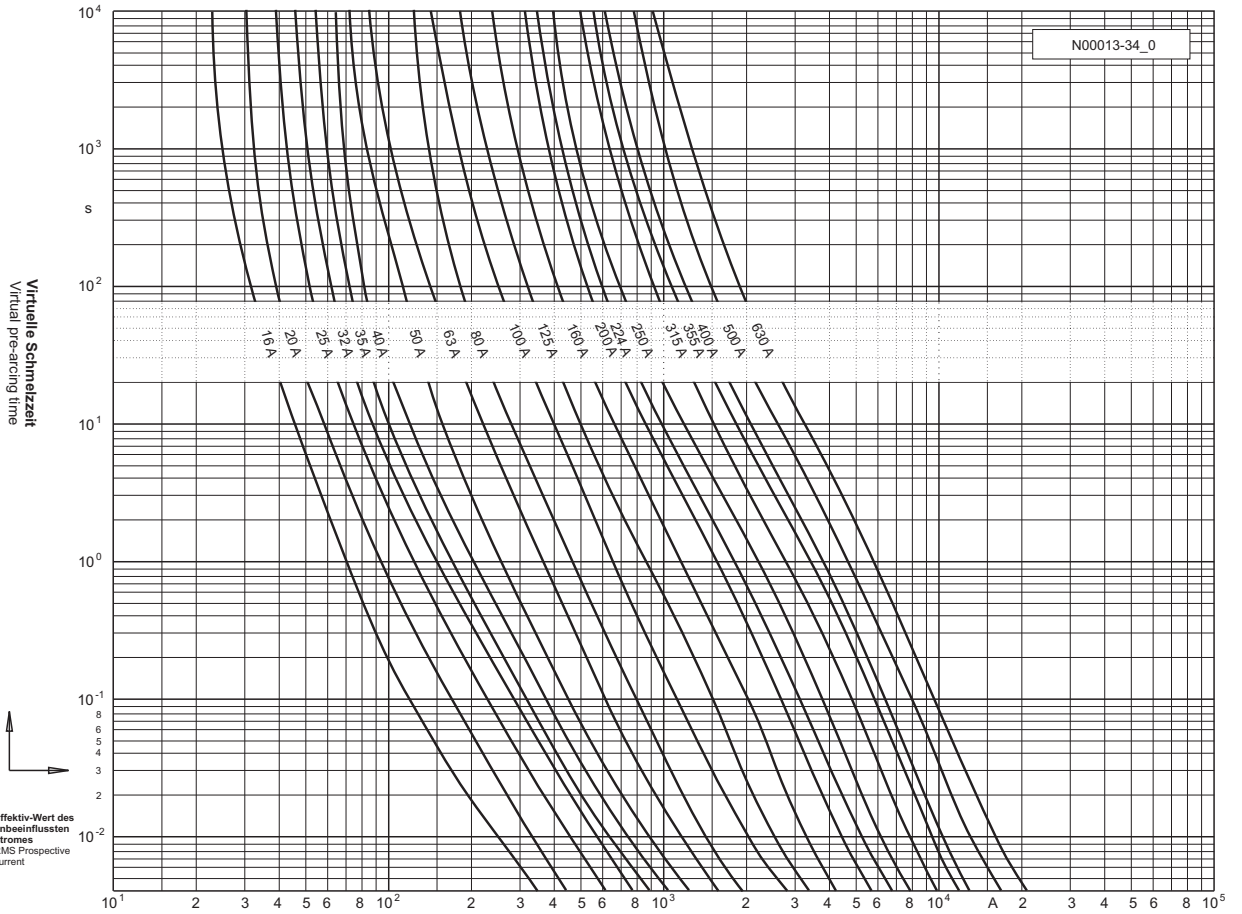
500 V



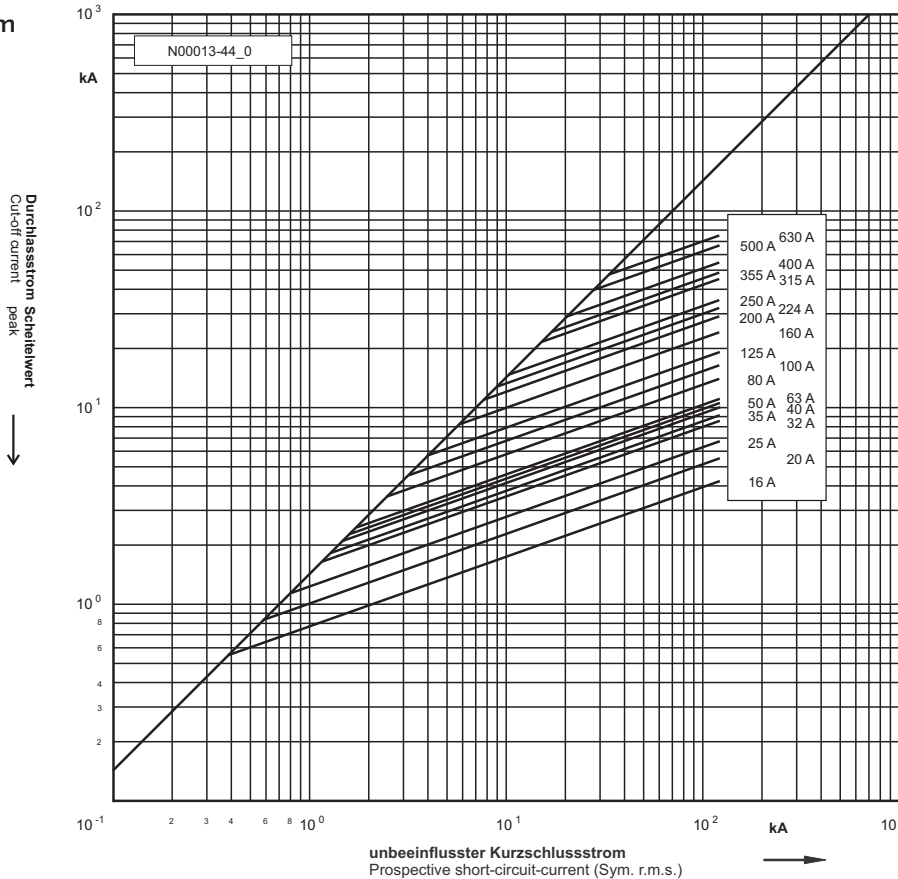
NH 1 / NH 2 / NH 3

gG

Zeit/Strom-Kennlinien
Time-current characteristics



Durchlass-Strom
Cut-off current

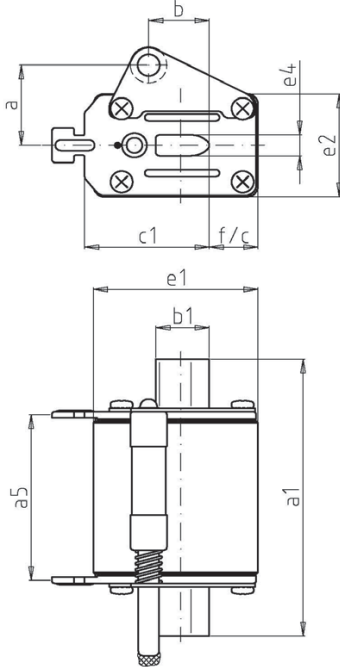


Größe Size	Schaltvermögen Breaking capacity	
	AC	DC
NH 1	550 V 120 kA	440 V 25 kA
NH 2	550 V 120 kA	440 V 25 kA
NH 3	550 V 120 kA	≤ 500 A 400 V 25 kA

500 V



NH 00



Mit Schlagvorrichtung u. Hilfsschalter / With remote indicator and auxiliary switch
Verpackung / Packing 3 Stück / 3 pieces

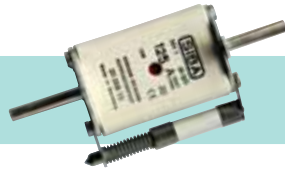
Betriebsklasse / Class
gG

IEC 60269-2
VDE 0636 Teil 2

Bemes- sungs- spannung Rated Voltage	Artikel Article	Größe Size	Bemes- sungs- strom Rated Current	Länge Length										Länge Length		
				a ₅	a ₁	b ₁	e ₄	e ₁	e ₂	f	c ₁	h	i	a	b	c
				mm										mm		
V			I _n / A													
500	20 007 13	NH 00	6 - 160	47	78	15	6	46	29,5	13	35	-	-	23	17	10

Bemessungsstrom Rated Current	Artikel Nr. / Leistungsabgabe Article No. / Power Loss		Gewicht Weight	Bemessungs- ausschaltvermögen Rated Breaking Capacity	Schmelzintegral Pre-Arcing-i ² t-Value (ts ≈ 4 ms)	Ausschaltintegral Total i ² t-Value	
	NH 00	W				@ AC 254 V	@ AC 440 V
I _n / A			kg/1	kA	A ² s	A ² s	A ² s
6	20 007 13.6	1,4	0,19	120	36	75	130
10	20 007 13.10	1,2	0,19	120	230	320	560
16	20 007 13.16	1,6	0,19	120	420	490	810
20	20 007 13.20	1,8	0,19	120	760	910	1.480
25	20 007 13.25	2,3	0,19	120	1.440	1.780	2.890
32	20 007 13.32	3,1	0,19	120	2.600	3.360	5.630
35	20 007 13.35	3,8	0,19	120	3.100	4.770	7.610
40	20 007 13.40	4,0	0,19	120	4.700	6.750	11.300
50	20 007 13.50	4,0	0,19	120	5.900	8.340	13.600
63	20 007 13.63	4,5	0,19	120	10.300	16.200	26.400
80	20 007 13.80	5,4	0,24	120	17.300	27.200	45.500
100	20 007 13.100	6,8	0,24	120	28.900	45.500	88.600
125	20 007 13.125	8,2	0,24	120	44.400	78.600	127.500
160	20 007 13.160	11	0,24	120	78.500	139.600	226.600

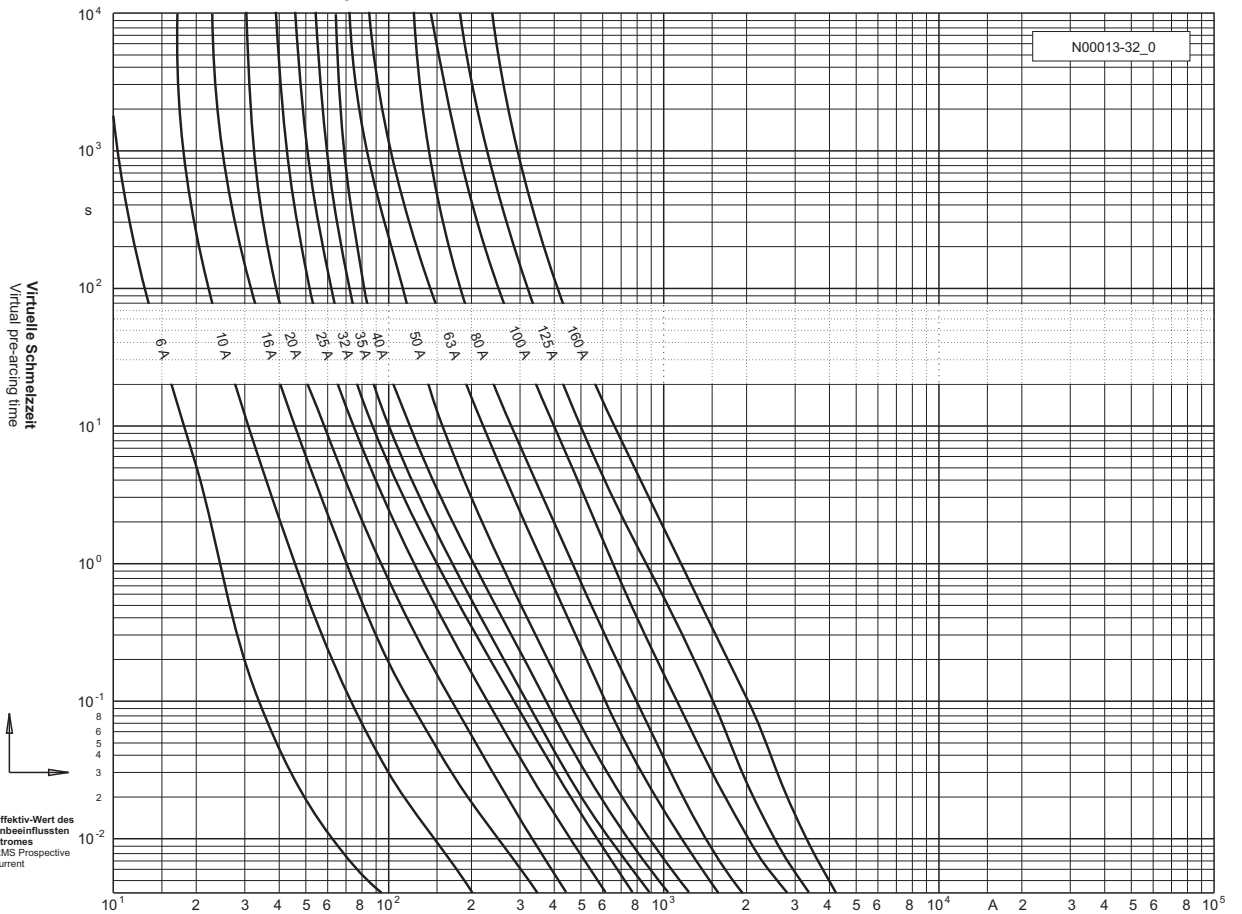
500 V



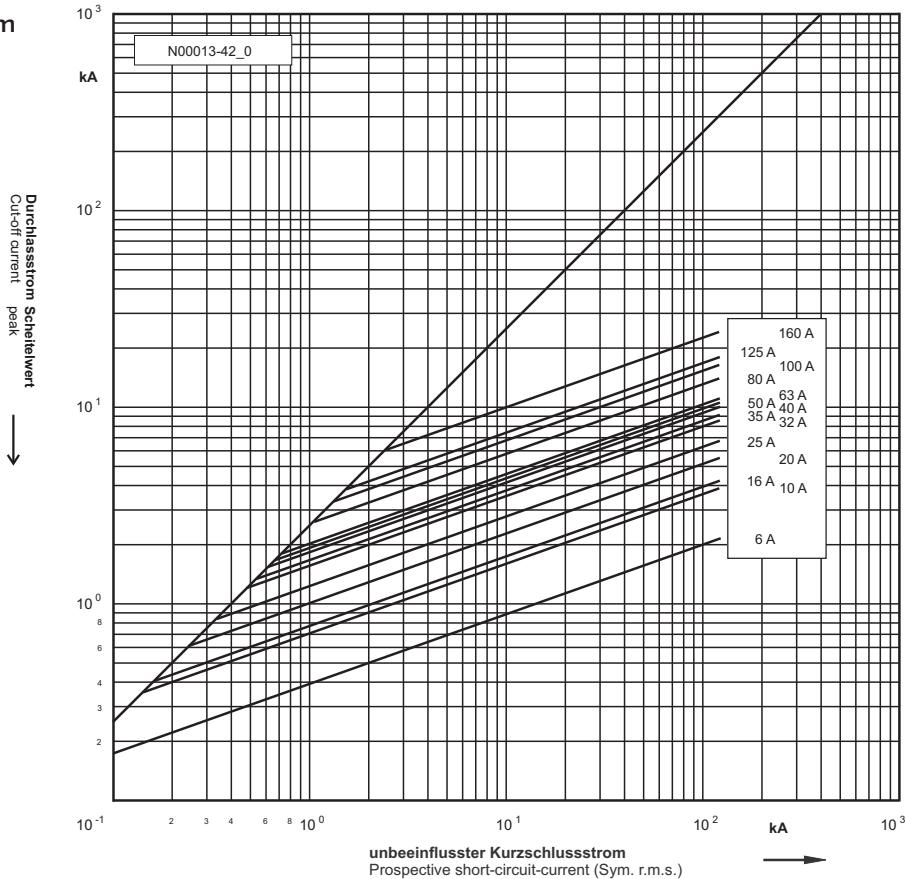
NH 00

gG

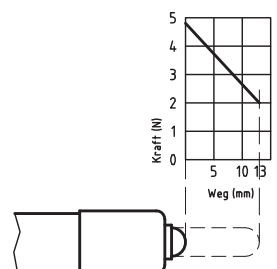
Zeit/Strom-Kennlinien
Time-current characteristics



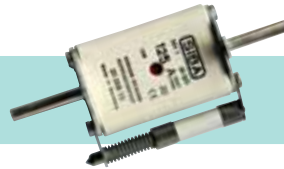
Durchlass-Strom
Cut-off current



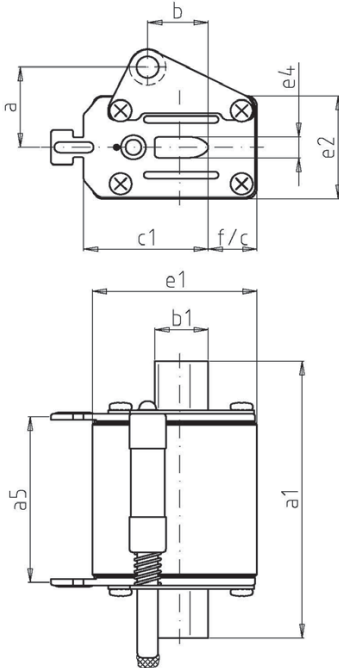
Kraft/Weg Diagramm /
Force-Distance Diagram



500 V



NH 1 / NH 2 / NH 3



Mit Schlagvorrichtung u. Hilfsschalter / With remote indicator and auxiliary switch
Verpackung / Packing 2 Stück / 2 pieces

Betriebsklasse / Class
gG

IEC 60269-2
VDE 0636 Teil 2

Bemes- sungs- spannung Rated Voltage	Artikel Article	Größe Size	Bemes- sungs- strom Rated Current	Länge Length								Länge Length					
				a ₅	a ₁	b ₁	e ₄	e ₁	e ₂	f	c ₁	h	i	a	b	c	
V			I _n / A	mm											mm		
500	20 009 13	NH 1	16 - 250	65	135	20	6	51,5	42	14	40	-	-	31	24	12	
	20 010 13	NH 2	35 - 400	65	150	26	6	59	53	14	48	-	-	41	28	14	
	20 011 13	NH 3	100 - 630	65	150	32	6	73,5	65	17	60	-	-	44	37	14	

Bemessungs- strom Rated Current	Artikel Nr. / Leistungsabgabe Article No. / Power Loss						Gewicht Weight	Bemessungs- ausschalt- vermögen Rated Breaking Capacity	Schmelzintegral Pre-Arcing- i ² t-Value (ts ≈ 4 ms)	Ausschaltintegral Total i ² t-Value		
	NH 1		NH 2		NH 3					@ AC 254 V	@ AC 440 V	
	I _n / A	W	W	W	W	W				kg/1	kA	A ² s
16	20 009 13.16	4,2	-	-	-	-	0,41	120	420	490	810	
20	20 009 13.20	2,7	-	-	-	-	0,41	120	760	910	1.480	
25	20 009 13.25	3,1	-	-	-	-	0,41	120	1.440	1.780	2.890	
32	20 009 13.32	3,5	-	-	-	-	0,41	120	2.600	3.360	5.630	
35	20 009 13.35	3,9	20 010 13.35	3,9	-	-	0,41/0,65	120	3.100	4.770	7.610	
40	20 009 13.40	4,3	20 010 13.40	4,3	-	-	0,41/0,65	120	4.700	6.750	11.300	
50	20 009 13.50	5,1	20 010 13.50	5,1	-	-	0,41/0,65	120	5.900	8.340	13.600	
63	20 009 13.63	5,8	20 010 13.63	5,8	-	-	0,41/0,65	120	10.300	16.200	26.400	
80	20 009 13.80	6,5	20 010 13.80	6,5	-	-	0,41/0,65	120	17.300	27.200	45.500	
100	20 009 13.100	7,8	20 010 13.100	7,8	20 011 13.100	7,8	0,41/0,65/0,92	120	28.900	45.500	88.600	
125	20 009 13.125	10,0	20 010 13.125	10,0	20 011 13.125	10,0	0,41/0,65/0,92	120	44.400	78.600	127.500	
160	20 009 13.160	12,8	20 010 13.160	12,8	20 011 13.160	12,8	0,41/0,65/0,92	120	78.500	139.600	226.600	
200	20 009 13.200	15,0	20 010 13.200	15,5	20 011 13.200	15,5	0,41/0,65/0,92	120	157.600	248.200	390.900	
224	20 009 13.224	16,2	20 010 13.224	16,4	20 011 13.224	16,4	0,41/0,65/0,92	120	194.800	297.600	483.400	
250	20 009 13.250	17,9	20 010 13.250	18,0	20 011 13.250	18,0	0,41/0,65/0,92	120	240.800	368.000	616.000	
315	-	-	20 010 13.315	23,0	20 011 13.315	23,0	0,65/0,92	120	513.000	716.000	1.164.000	
355	-	-	20 010 13.355	30,0	20 011 13.355	30,0	0,66/0,92	120	616.000	859.000	1.483.000	
400	-	-	20 010 13.400	32,0	20 011 13.400	32,0	0,66/0,92	120	859.000	1.236.000	2.008.000	
500	-	-	-	-	20 011 13.500	38,0	0,92	120	1.130.000	1.670.000	2.800.000	
630	-	-	-	-	20 011 13.630	46,0	0,92	120	1.950.000	2.980.000	4.840.000	

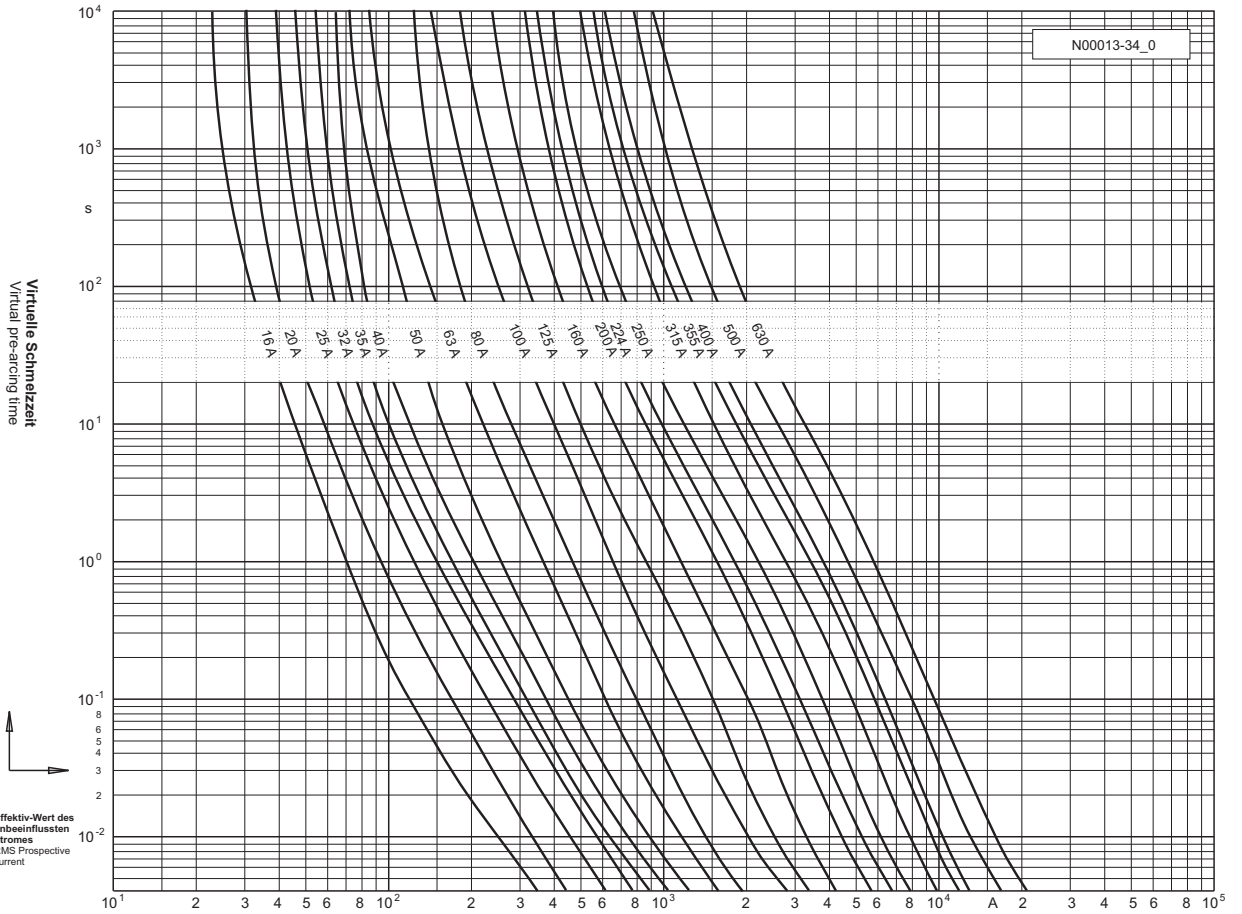
500 V



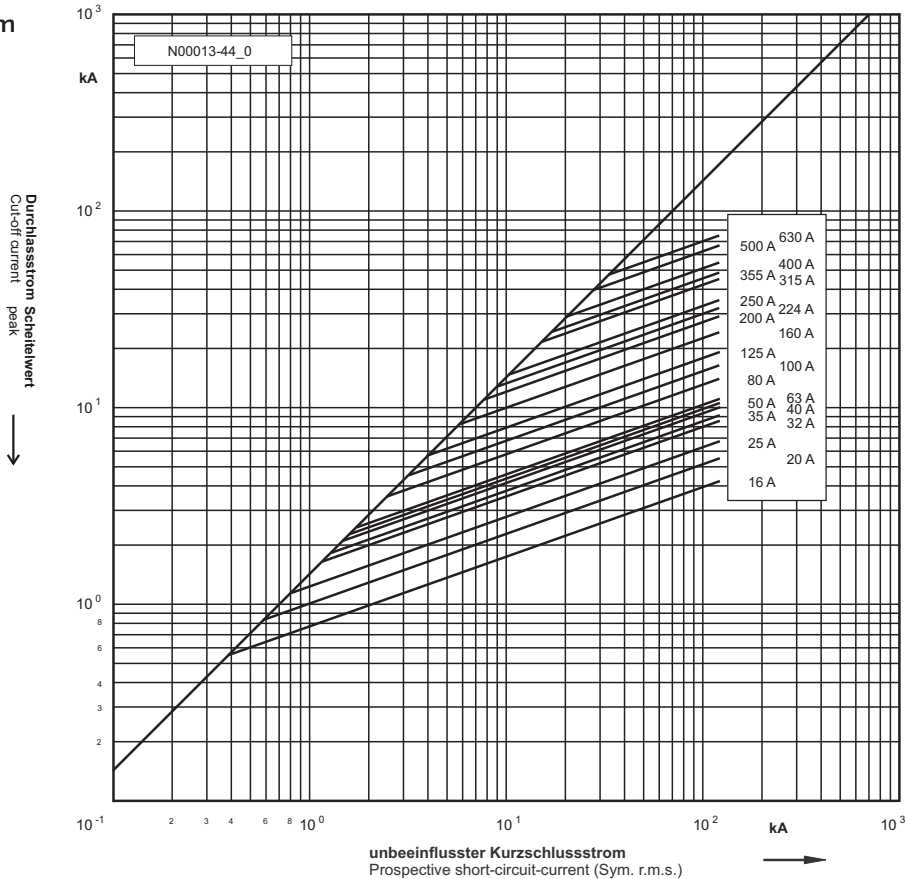
NH 1 / NH 2 / NH 3

gG

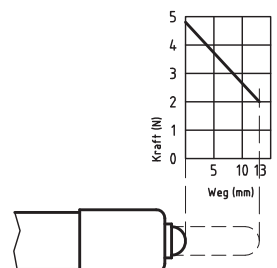
Zeit/Strom-Kennlinien
Time-current characteristics



Durchlass-Strom
Cut-off current



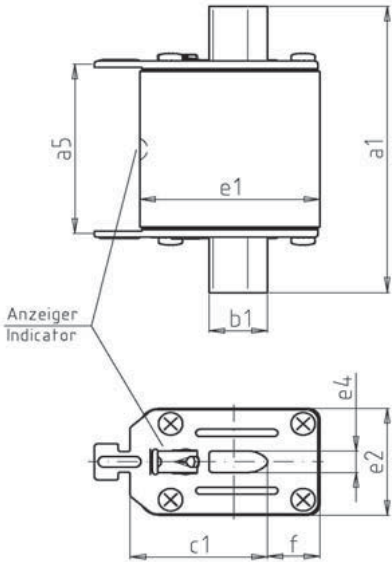
Kraft/Weg Diagramm /
Force-Distance Diagram



690 V



NH 000 / NH 00



Spannungsführende Griffflaschen / Non insulated removal tags

Verpackung / Packing 3 Stück / 3 pieces

Betriebsklasse / Class
gG

IEC 60269-2
VDE 0636 Teil 2

Bemes- sungs- spannung Rated Voltage	Artikel Article	Größe Size	Bemes- sungs- strom Rated Current	Länge Length										
				a ₅	a ₁	b ₁	e ₄	e ₁	e ₂	f	c ₁	h	i	
V			I _n / A	mm	mm	mm	mm	mm	mm	mm	mm	mm	mm	mm
690	20 477 13	NH 000	6 - 50	47	78	15	6	40,5	20,5	7	35	-	-	
	20 209 13	NH 00	63 - 125	47	78	15	6	46	29,5	13	35	-	-	

Bemessungsstrom Rated Current	Artikel Nr. / Leistungsabgabe Article No. / Power Loss				Gewicht Weight	Bemessungs- ausschalt- vermögen Rated Breaking Capacity	Schmelzintegral Pre-Arcing- i ² t-Value	Ausschaltintegral Total i ² t-Value		
	NH 000		NH 00					@ AC 254 V	@ AC 440 V	@ AC 500 V
I _n / A		W		W	kg/l	kA	A ² s	A ² s	A ² s	A ² s
6	20 477 13.6	20	-	-	0,13	120	36	75	130	150
10	20 477 13.10	2,4	-	-	0,13	120	230	320	560	640
16	20 477 13.16	4,1	-	-	0,13	120	420	490	810	920
20	20 477 13.20	2,35	-	-	0,13	120	760	910	1.480	1.670
25	20 477 13.25	2,75	-	-	0,13	120	1.440	1.780	3.270	3.270
32	20 477 13.32	3,6	-	-	0,13	120	2.600	3.360	6.360	6.360
35	20 477 13.35	4,0	-	-	0,13	120	3.100	4.770	8.600	8.600
40	20 477 13.40	4,4	-	-	0,13	120	4.700	6.750	11.300	12.800
50	20 477 13.50	5,0	-	-	0,13	120	5.900	8.340	13.600	15.300
63	-	-	20 209 13.63	5,6	0,21	120	10.300	16.200	26.400	30.700
80	-	-	20 209 13.80	6,3	0,21	120	17.300	27.200	45.500	51.400
100	-	-	20 209 13.100	8,1	0,21	120	28.900	45.500	88.600	97.000
125	-	-	20 209 13.125	10,5	0,21	120	44.400	78.600	127.500	157.600

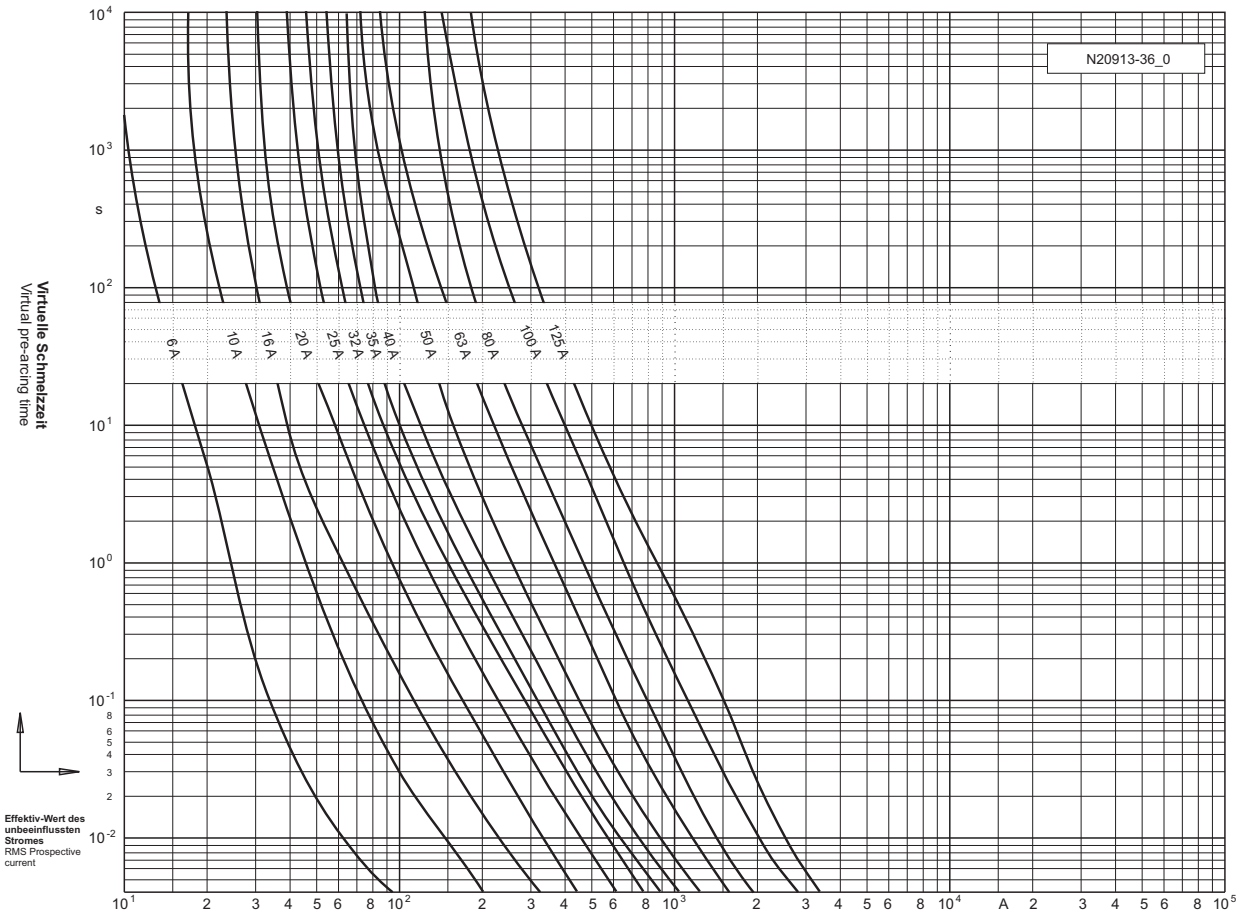
690 V



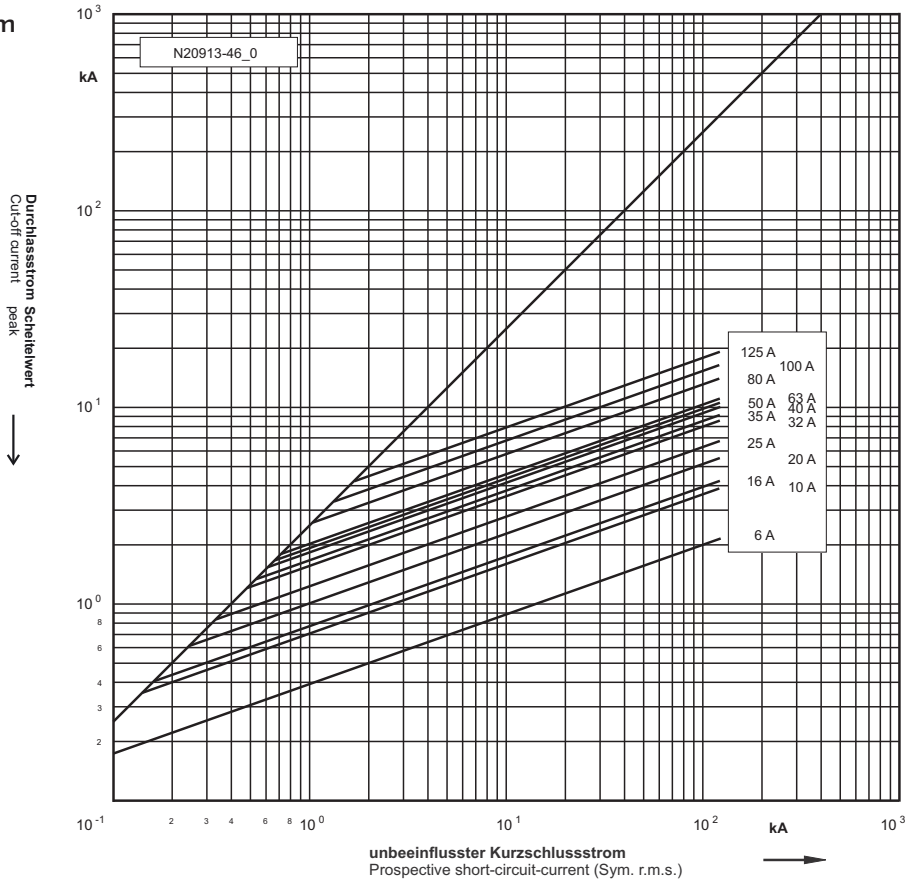
NH 000 / NH 00

gG

Zeit/Strom-Kennlinien
Time-current characteristics



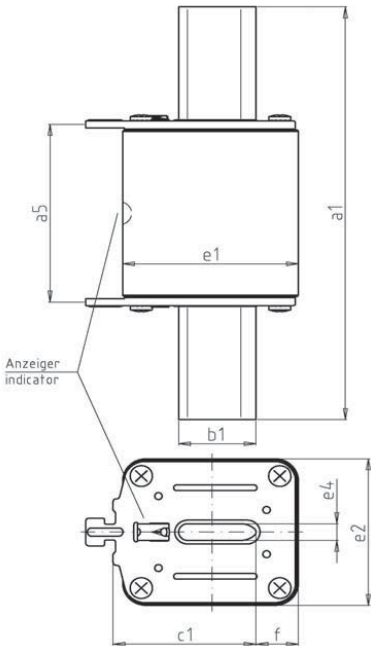
Durchlass-Strom
Cut-off current



690 V



NH 1 / NH 2 / NH 3



Spannungsführende Griffflaschen / Non insulated removal tags
Verpackung / Packing 3 Stück / 3 pieces

Betriebsklasse / Class
gG

IEC 60269-2
VDE 0636 Teil 2

Bemes- sungs- spannung Rated Voltage	Artikel Article	Größe Size	Bemes- sungs- strom Rated Current	Länge Length										
				a ₅	a ₁	b ₁	e ₄	e ₁	e ₂	f	c ₁	h	i	
V			I _n / A	mm	mm	mm	mm	mm	mm	mm	mm	mm	mm	mm
690	20 211 13	NH 1	16 - 250	65	135	20	6	51,5	42	14	40	-	-	
	20 212 13	NH 2	35 - 200	65	150	20	6	51,5	42	14	48	-	-	
			224 - 400	65	150	26	6	59	53	14	48	-	-	
20 213 13	NH 3	315 - 400	65	150	32	6	73,5	65	17	60	-	-		

Bemessungs- strom Rated Current	Artikel Nr. / Leistungsabgabe Article No. / Power Loss						Gewicht Weight	Bemessungs- ausschalt- vermögen Rated Breaking Capacity	Schmelz- integral Pre- Arcing- i ² t-Value	Ausschaltintegral Total i ² t-Value		
	NH 1		NH 2		NH 3					@ AC 254 V	@ AC 440 V	@ AC 500 V
I _n / A		W		W		W	kg/1	kA	A ² s	A ² s	A ² s	A ² s
16	20 211 13.16	4,2	-	-	-	-	0,46	120	420	490	810	920
20	20 211 13.20	2,7	-	-	-	-	0,46	120	760	910	1.480	1.670
25	20 211 13.25	3,1	-	-	-	-	0,46	120	1.440	1.780	3.270	3.270
32	20 211 13.32	3,8	-	-	-	-	0,46	120	2.600	3.360	6.360	6.360
35	20 211 13.35	4,2	20 212 13.35	4,2	-	-	0,46/0,65	120	3.100	4.770	8.600	8.600
40	20 211 13.40	4,7	20 212 13.40	4,7	-	-	0,46/0,65	120	4.700	6.750	11.300	12.800
50	20 211 13.50	5,5	20 212 13.50	5,5	-	-	0,46/0,65	120	5.900	8.340	13.600	15.300
63	20 211 13.63	6,3	20 212 13.63	6,3	-	-	0,46/0,65	120	10.300	16.200	26.400	30.700
80	20 211 13.80	7,3	20 212 13.80	7,3	-	-	0,46/0,65	120	17.300	27.200	45.500	51.400
100	20 211 13.100	8,6	20 212 13.100	8,6	-	-	0,46/0,65	120	28.900	45.500	88.600	97.000
125	20 211 13.125	11,0	20 212 13.125	11,0	-	-	0,46/0,65	120	44.400	78.600	127.500	157.600
160	20 211 13.160	14,0	20 212 13.160	14,0	-	-	0,46/0,65	120	78.500	139.600	226.600	280.200
200	20 211 13.200	16,5	20 212 13.200	16,5	-	-	0,46/0,65	120	157.600	248.200	390.900	483.400
224	20 211 13.224	18,2	20 212 13.224	18,1	-	-	0,46/0,65	120	194.800	297.600	483.400	615.000
250	20 211 13.250	20,1	20 212 13.250	20,2	-	-	0,46/0,65	120	240.800	368.000	616.000	761.000
315	-	-	20 212 13.315	24,1	20 213 13.315	24	0,71/1,10	120	513.000	716.000	1.164.000	1.438.000
355	-	-	20 212 13.355	28,2	20 213 13.355	28,5	0,71/1,10	120	616.000	859.000	1.483.000	1.725.000
400	-	-	20 212 13.400	32,0	20 213 13.400	31,8	0,71/1,10	120	859.000	1.236.000	2.008.000	2.558.000

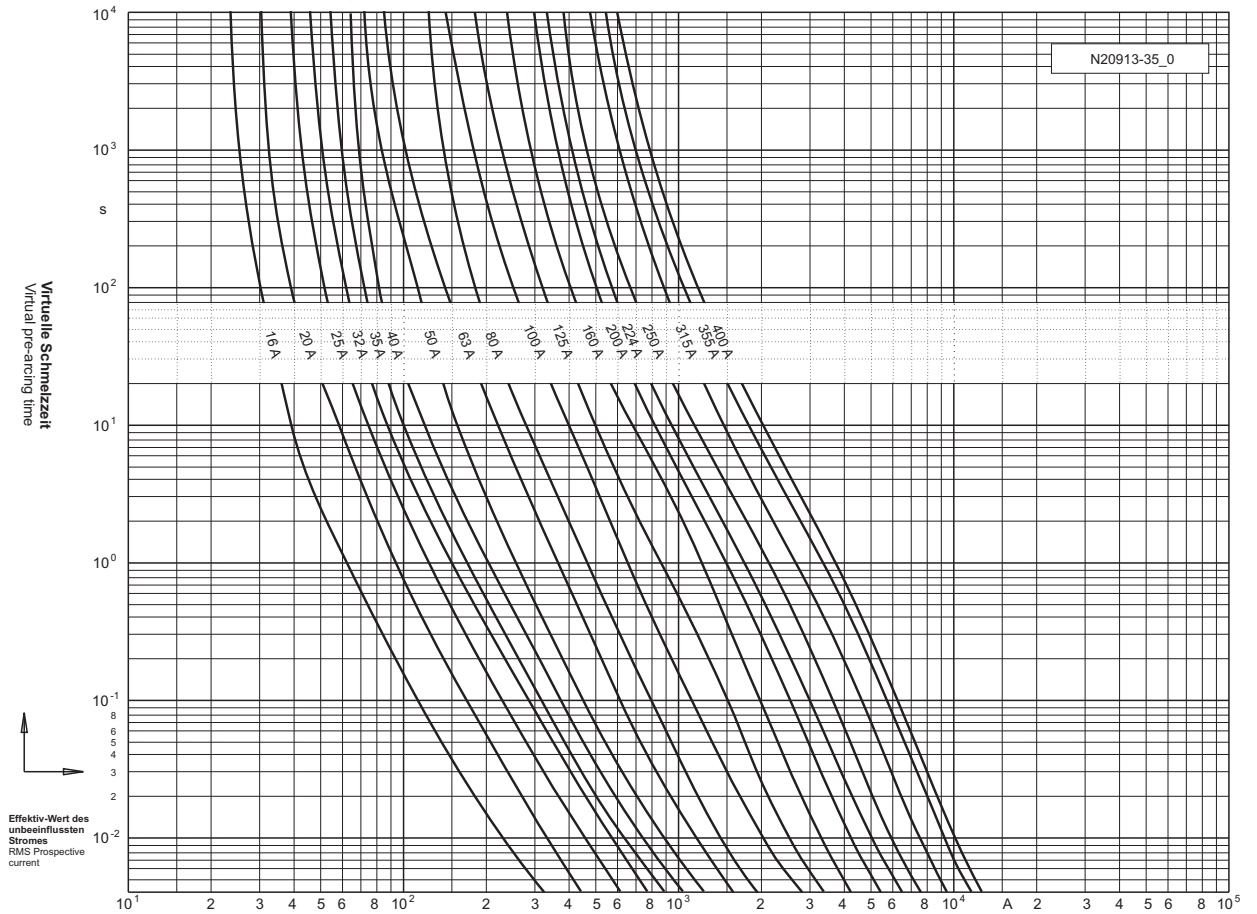
690 V



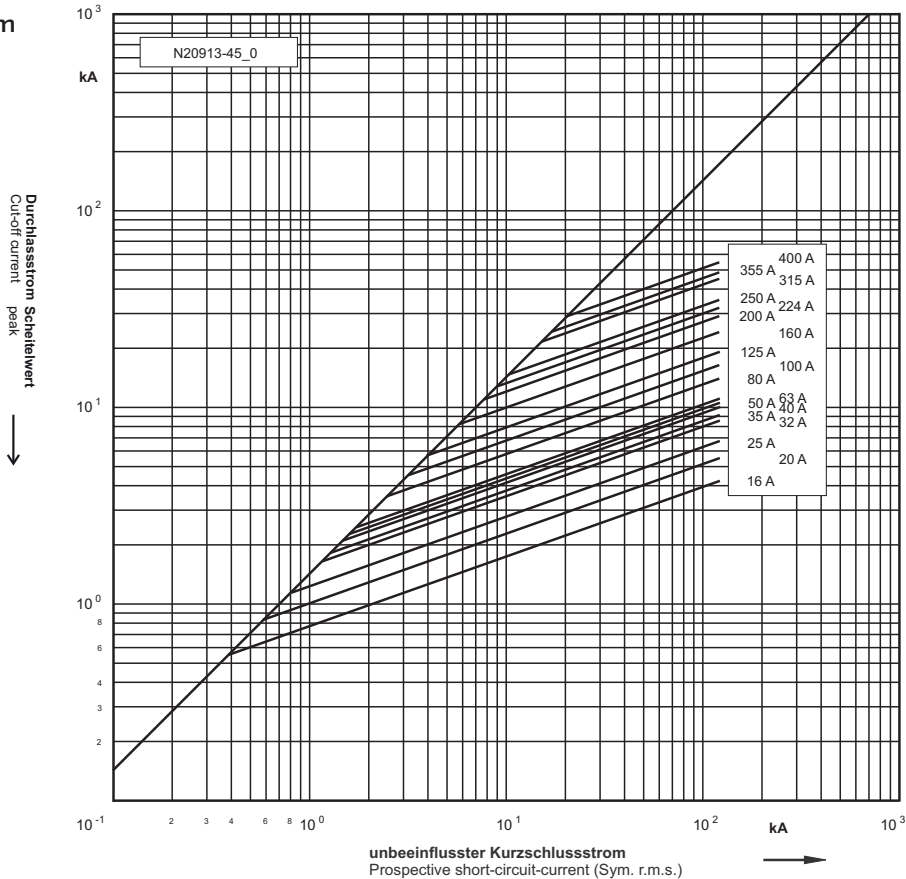
NH 1 / NH 2 / NH 3

gG

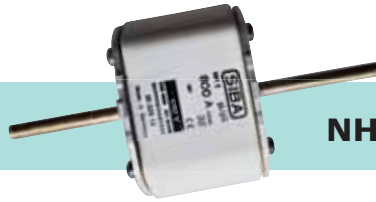
Zeit/Strom-
Kennlinien
Time-current
characteristics



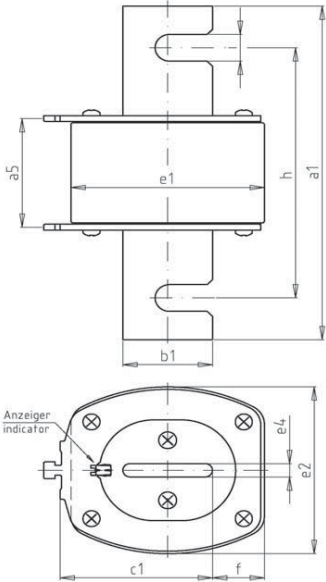
Durchlass-Strom
Cut-off current



690 V



NH 4



Spannungsführende Griffflaschen / Non insulated removal tags

Verpackung / Packing 1 Stück / 1 piece

Betriebsklasse / Class
gG

IEC 60269-2
VDE 0636 Teil 2

Bemes- sungs- spannung Rated Voltage	Artikel Article	Größe Size	Bemes- sungs- strom Rated Current	Länge Length										
				a ₅	a ₁	b ₁	e ₄	e ₁	e ₂	f	c ₁	h	i	
V			I _n / A	mm	mm	mm	mm	mm	mm	mm	mm	mm	mm	mm
690	20 225 13	NH 4	400 - 800	65	200	50	8	108	100	28	85	150	16	

Bernessungsstrom Rated Current	Artikel Nr. / Leistungsabgabe Article No. / Power Loss		Gewicht Weight	Bernessungs- ausschaltvermögen Rated Breaking Capacity	Schmelz- integral Pre-Arcing- i ² t-Value	Ausschaltintegral Total i ² t-Value				
	NH 4					W	kg/1	kA	A ² s	@ AC 254 V
I _n / A										
400	20 225 13.400	32	2,25	120	859.000	1.236.000	2.008.000	2.558.000		
500	20 225 13.500	42	2,25	120	1.130.000	1.670.000	2.800.000	3.360.000		
630	20 225 13.630	51	2,25	120	1.950.000	2.980.000	4.840.000	6.000.000		
800	20 225 13.800	65	2,25	120	3.700.000	5.450.000	8.900.000	11.300.000		

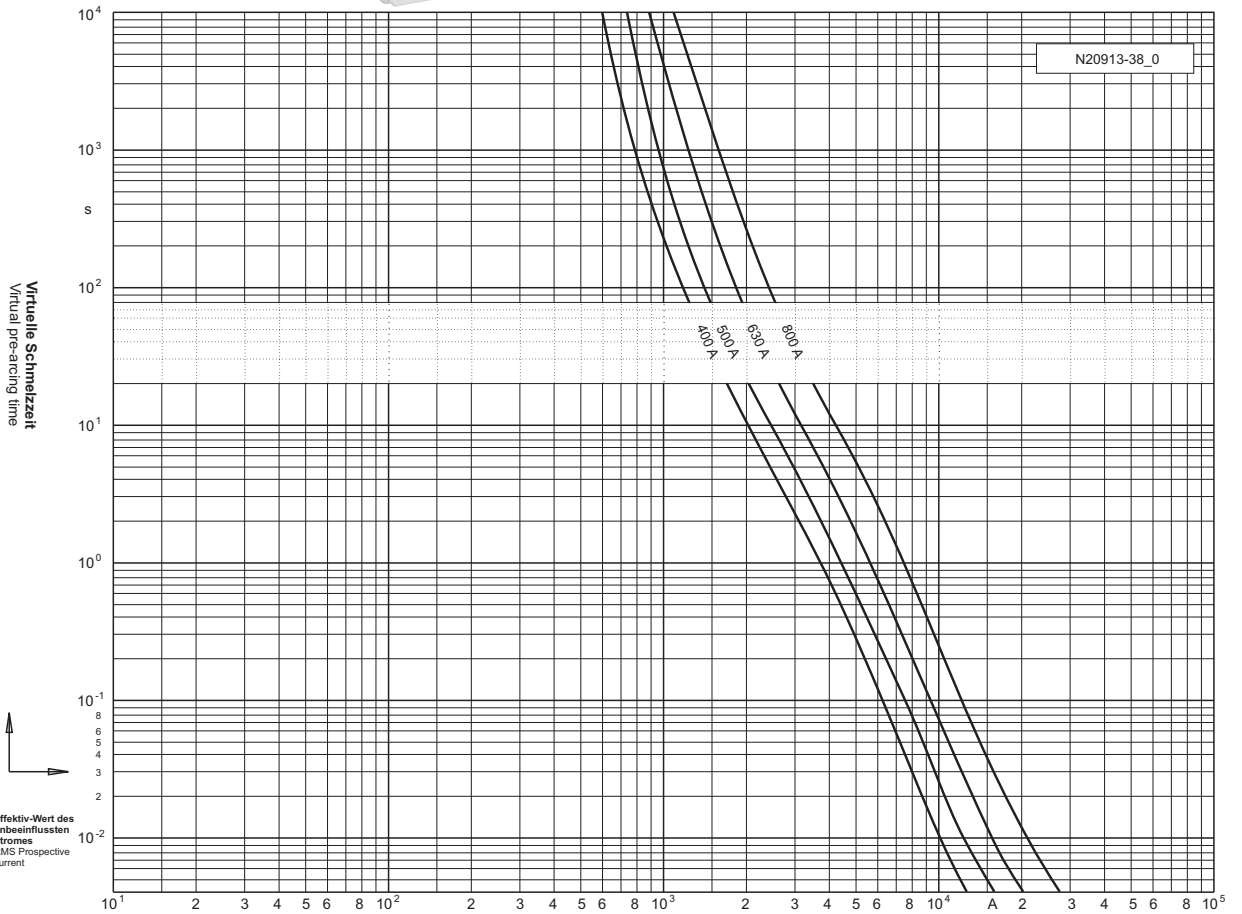
690 V



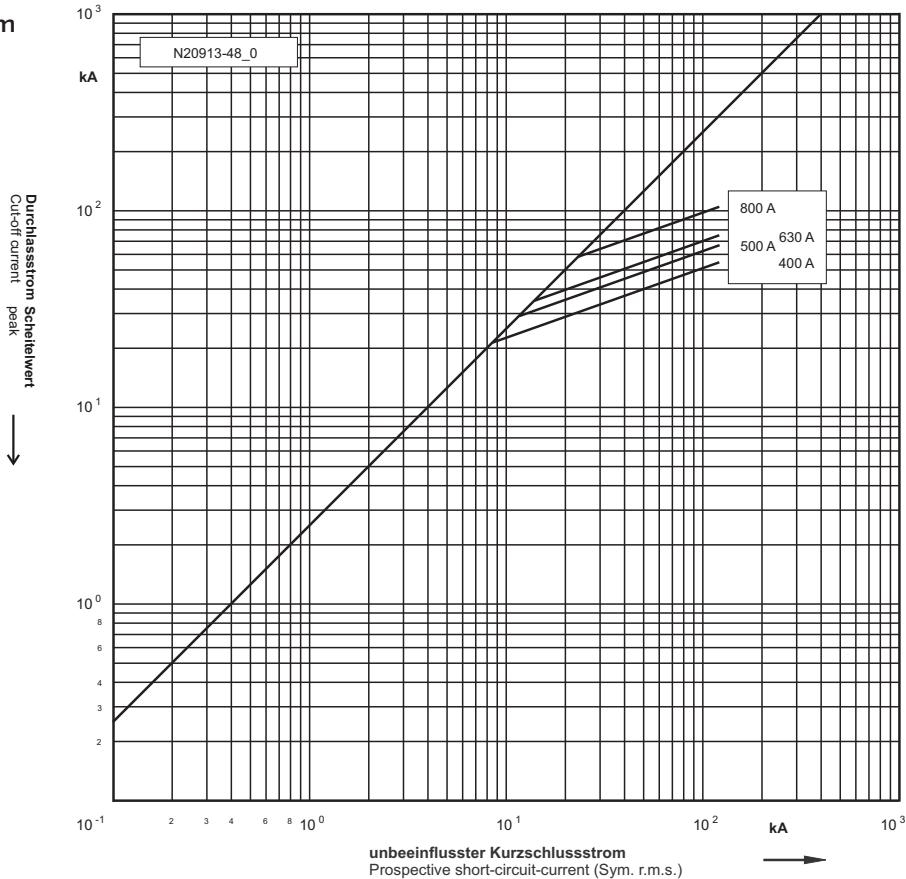
NH 4

gG

Zeit/Strom-Kennlinien
Time-current characteristics



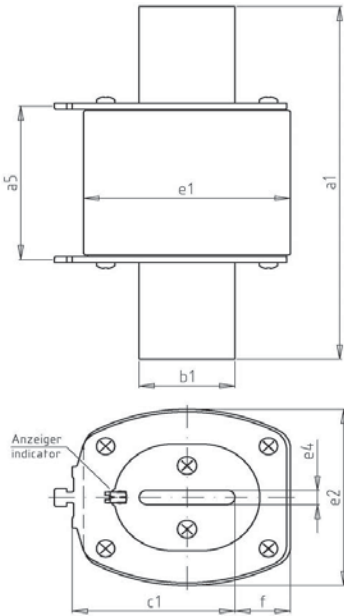
Durchlass-Strom
Cut-off current



690 V



NH 4a



Spannungsführende Griffflaschen / Non insulated removal tags

Verpackung / Packing 1 Stück / 1 piece

Betriebsklasse / Class
gG

IEC 60269-2
VDE 0636 Teil 2

Bemes- sungs- spannung Rated Voltage	Artikel Article	Größe Size	Bemessungsstrom Rated Current	Länge Length							
				a _s	a ₁	b ₁	e ₄	e ₁	e ₂	f	c ₁
V			I _n / A	mm	mm	mm	mm	mm	mm	mm	mm
690	20 227 13.	NH 4a	630 - 1000	87	200	50	6	110	102	28	85

Bemessungsstrom Rated Current	Artikel Nr. / Leistungsabgabe Article No. / Power Loss		Gewicht Weight	Bemessungs- ausschaltvermögen Rated Breaking Capacity	Schmelz- integral Pre-Arcing- i ² t-Value	Ausschaltintegral Total i ² t-Value		
	NH 4a					@ AC 254 V	@ AC 440 V	@ AC 500 V
I _n / A		W	kg/1	kA	A ² s	A ² s	A ² s	A ² s
630	20 227 13.630	50	2,60	120	1.700.000	2.500.000	3.100.000	3.950.000
800	20 227 13.800	70	2,60	120	3.000.000	4.450.000	5.500.000	7.000.000
1000	20 227 13.1000	95	2,80	120	5.550.000	8.175.000	10.200.000	13.000.000

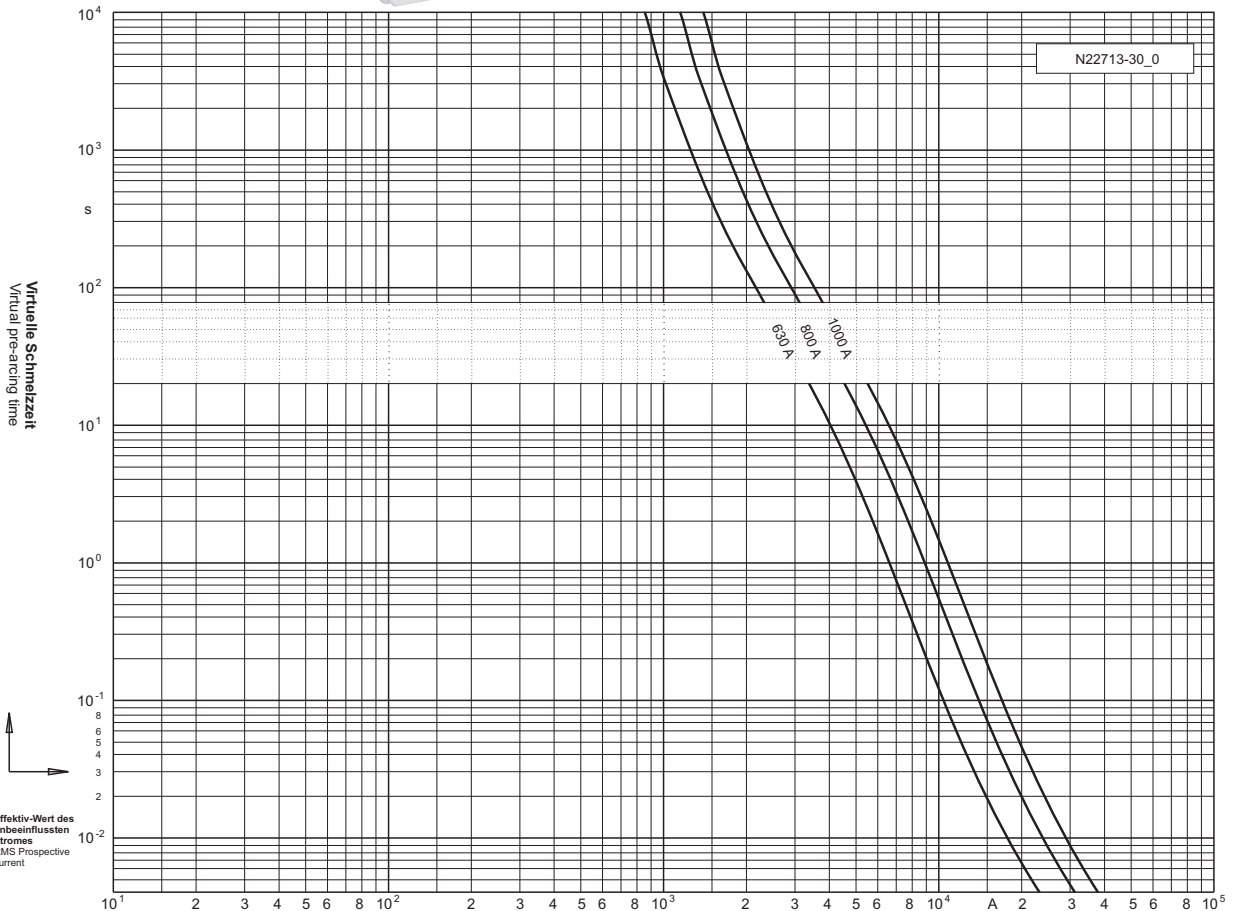
690 V



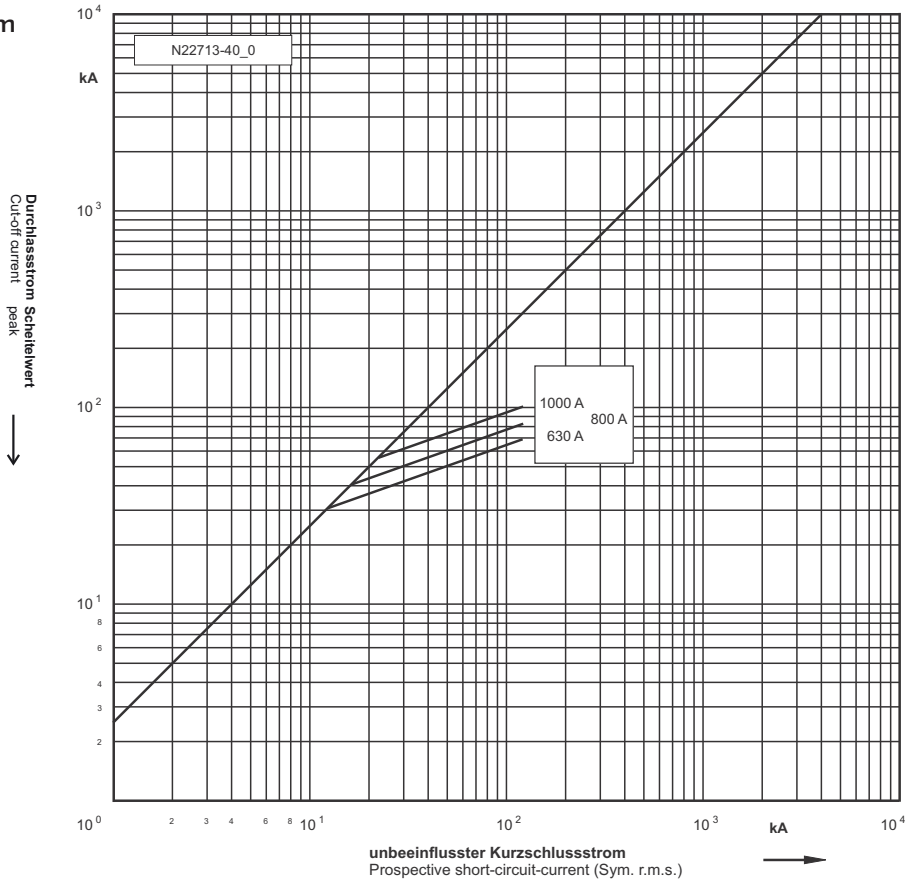
NH 4a

gG

Zeit/Strom-
Kennlinien
Time-current
characteristics



Durchlass-Strom
Cut-off current



690 V

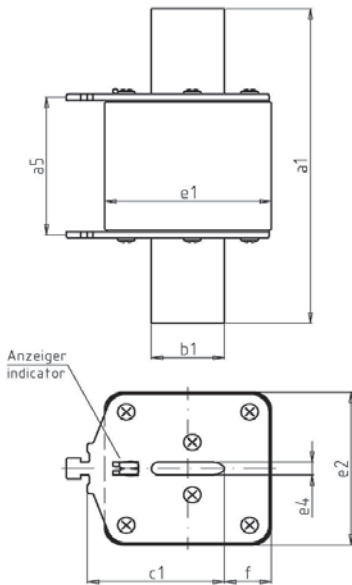


NH 3

Standard-Ausführung / Standard-Type

Spannungsführende Griffflaschen / Non insulated removal tags

Verpackung / Packing 1 Stück / 1 piece



Betriebsklasse / Class
gG

IEC 60269-2
VDE 0636 Teil 2

Bemessungs- spannung Rated Voltage	Artikel Article	Größe Size	Bemessungs- strom Rated Current	Länge Length							
				a ₅	a ₁	b ₁	e ₄	e ₁	e ₂	f	c ₁
V			I _n / A	mm	mm	mm	mm	mm	mm	mm	mm
690	20 213 13	NH 3	500 - 630	65	150	32	6	73	73	16	60

Bemessungsstrom Rated Current	Artikel Nr. / Leistungsabgabe Article No. / Power Loss		Gewicht Weight	Bemessungs- ausschaltvermögen Rated Breaking Capacity	Schmelz- integral Pre-Arcing- i ² t-Value	Ausschaltintegral Total i ² t-Value				
	NH 3					W	kg/1	kA	A ² s	@ AC 254 V
I _n / A										
500	20 213 13.500	42	1,27	120	1.130.000	1.670.000	2.800.000	3.360.000		
630	20 213 13.630	51	1,27	120	1.950.000	2.980.000	4.840.000	6.000.000		

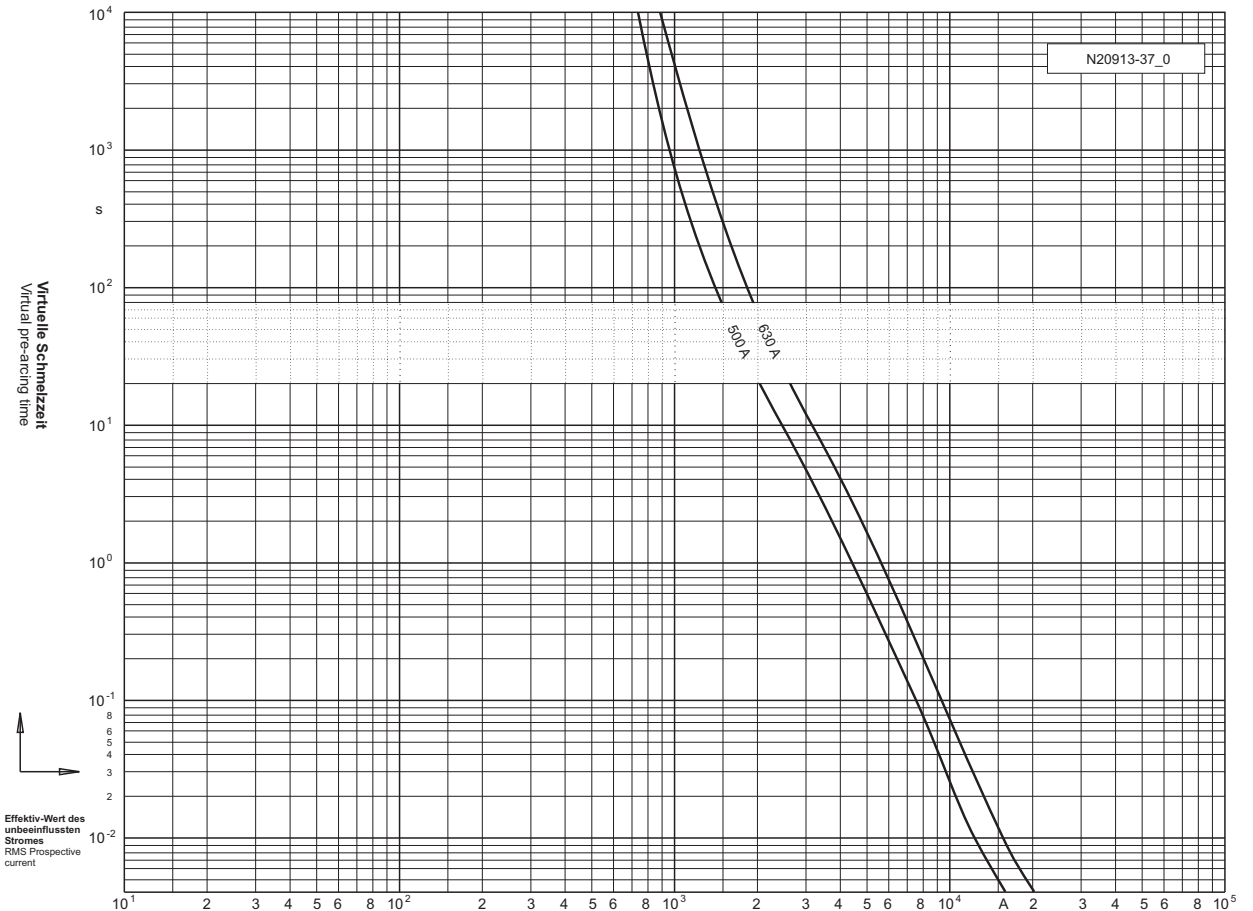
690 V



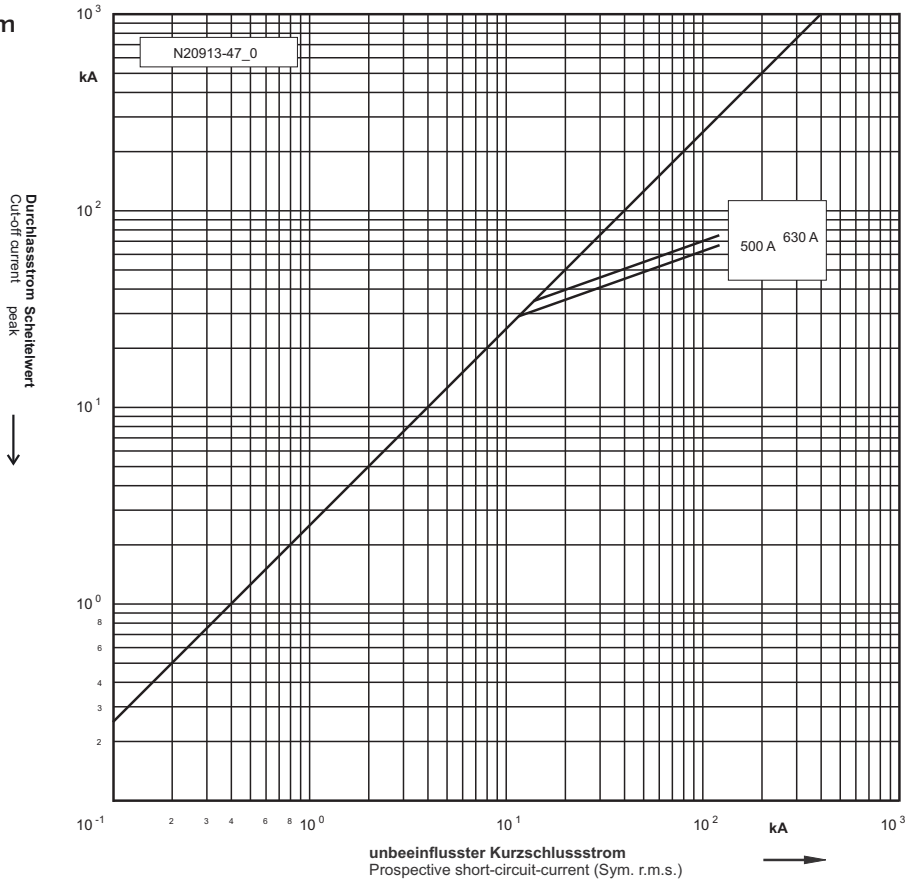
NH 3

gG

Zeit/Strom-Kennlinien
Time-current characteristics



Durchlass-Strom
Cut-off current



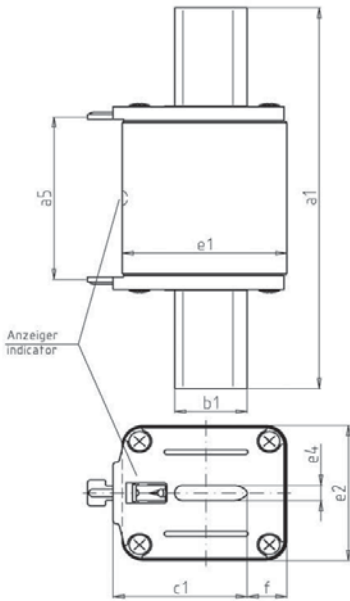
690 V



NH 000 / NH 00

ISOMET-Ausführung / ISOMET-Type

Spannungsfreie metallische Griffflaschen / Insulated metal removal tags
Verpackung / Packing 10 Stück / 10 pieces



Betriebsklasse / Class
gG

IEC 60269-2
VDE 0636 Teil 2

Bemes- sungs- spannung Rated Voltage	Artikel Article	Größe Size	Bemes- sungs- strom Rated Current	Länge Length							
				a ₅	a ₁	b ₁	e ₄	e ₁	e ₂	f	c ₁
V			I _n / A	mm	mm	mm	mm	mm	mm	mm	mm
690	20 452 13	NH 000	6 - 50	47	78	15	6	40,5	20,5	7	35
	20 453 13	NH 00	63 - 125	47	78	15	6	46	29,5	13	35

Bemessungsstrom Rated Current	Artikel Nr. / Leistungsabgabe Article No. / Power Loss				Gewicht Weight	Bemessungs- ausschaltvermögen Rated Breaking Capacity	Schmelz- integral Pre-Arcing- i ² t-Value	Ausschaltintegral Total i ² t-Value		
	NH 000		NH 00					@ AC 254 V	@ AC 440 V	@ AC 500 V
I _n / A		W		W	kg/1	kA	A ² s	A ² s	A ² s	A ² s
6	20 452 13.6	2,0	-	-	0,14	120	36	75	130	150
10	20 452 13.10	2,4	-	-	0,14	120	230	320	560	640
16	20 452 13.16	4,1	-	-	0,14	120	420	490	810	920
20	20 452 13.20	2,35	-	-	0,14	120	760	910	1.480	1.670
25	20 452 13.25	2,75	-	-	0,14	120	1.440	1.780	3.270	3.270
32	20 452 13.32	3,6	-	-	0,14	120	2.600	3.360	6.360	6.360
35	20 452 13.35	4,0	-	-	0,14	120	3.100	4.770	8.600	8.600
40	20 452 13.40	4,4	-	-	0,14	120	4.700	6.750	11.300	12.800
50	20 452 13.50	5,0	-	-	0,14	120	5.900	8.340	13.600	15.300
63	-	-	20 453 13.63	5,6	0,21	120	10.300	16.200	26.400	30.700
80	-	-	20 453 13.80	6,3	0,21	120	17.300	27.200	45.500	51.400
100	-	-	20 453 13.100	8,1	0,21	120	28.900	45.500	88.600	97.000
125	-	-	20 453 13.125	10,5	0,21	120	44.400	78.600	127.500	157.600

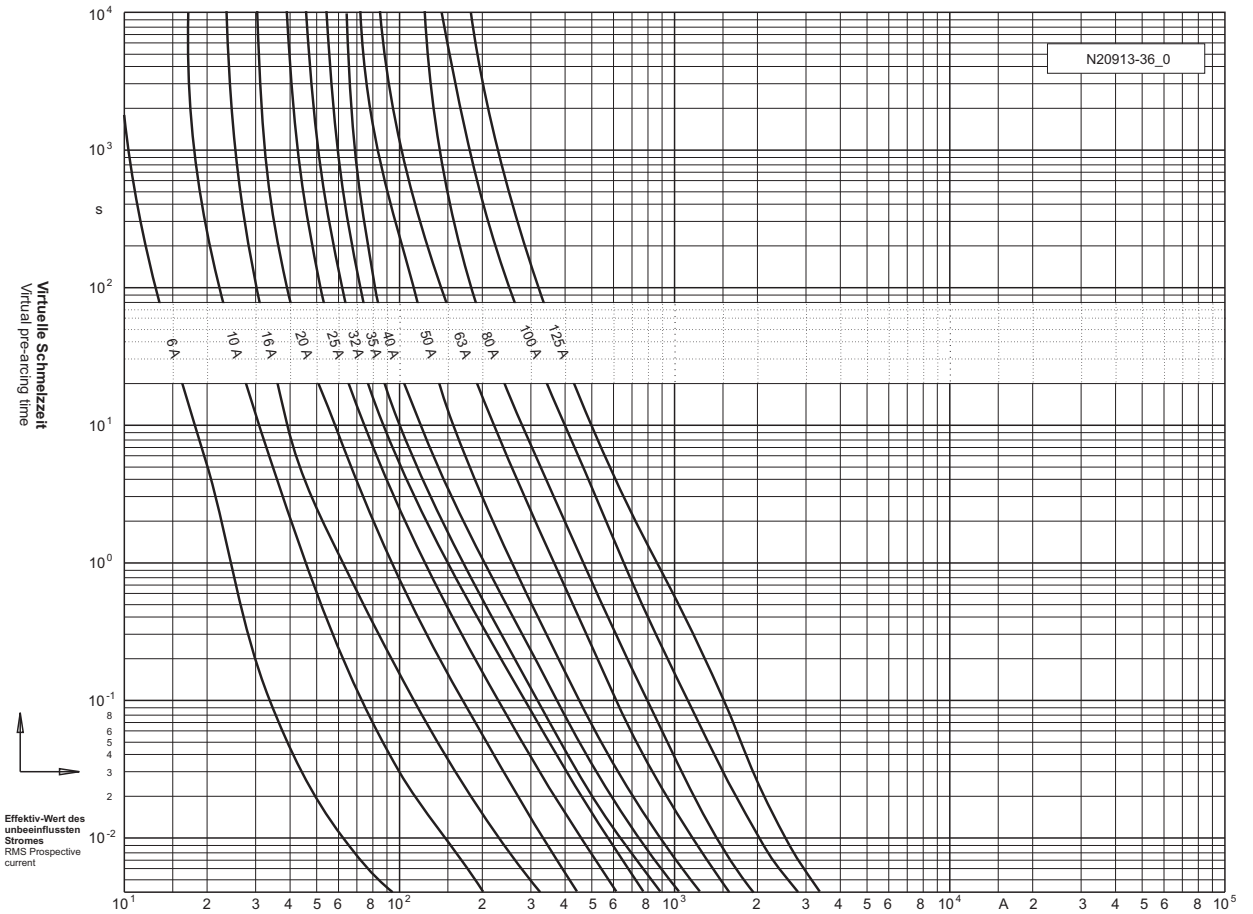
690 V



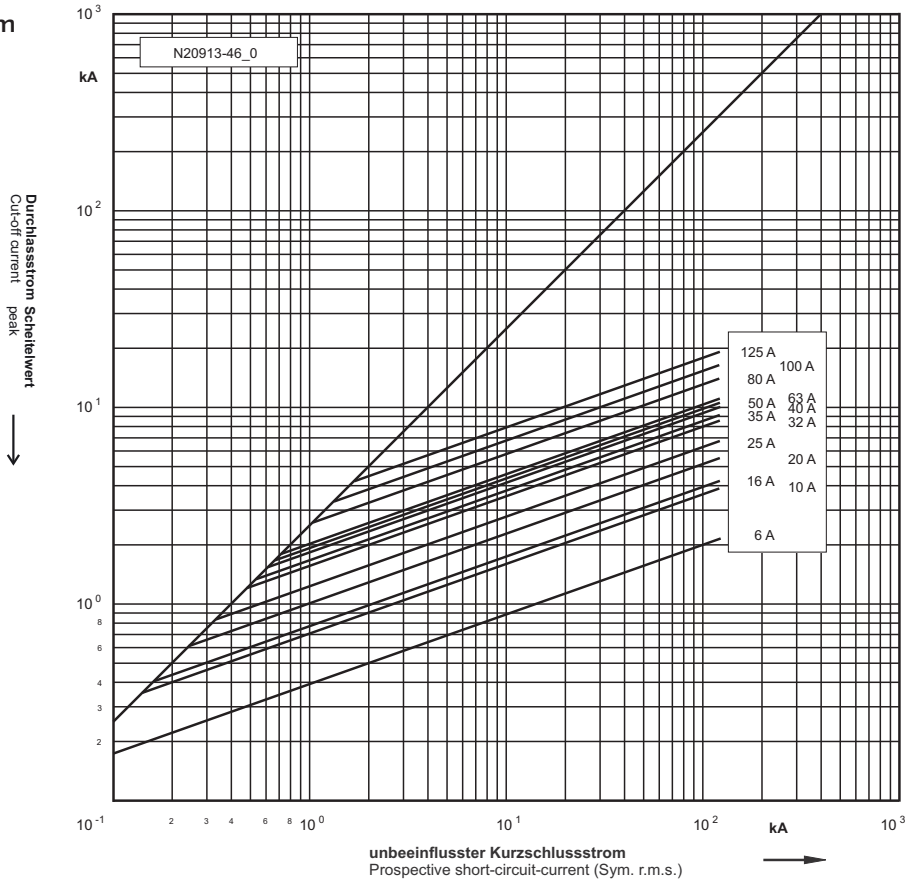
NH 000 / NH 00

gG

Zeit/Strom-Kennlinien
Time-current characteristics



Durchlass-Strom
Cut-off current



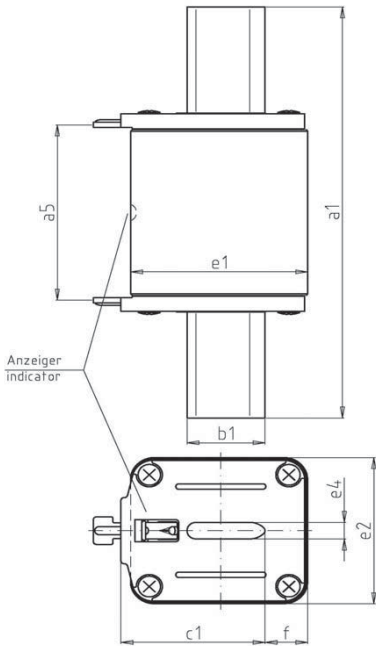
690 V



NH 1 / NH 2 / NH 3

ISOMET-Ausführung / ISOMET-Type

Spannungsfreie metallische Griffflaschen / Insulated metal removal tags
Verpackung / Packing 3 Stück / 3 pieces



Betriebsklasse / Class
gG

IEC 60269-2
VDE 0636 Teil 2

Bemes- sungs- spannung Rated Voltage	Artikel Article	Größe Size	Bemessungs- strom Rated Current	Länge Length							
				a ₅	a ₁	b ₁	e ₄	e ₁	e ₂	f	c ₁
V			I _n / A	mm	mm	mm	mm	mm	mm	mm	mm
690	20 455 13	NH 1	16 - 250	65	135	20	6	51,5	42	14	40
	20 456 13	NH 2	16 - 200	65	150	20	6	51,5	42	14	48
			315 - 400	65	150	26	6	59	53	14	48
20 459 13	NH 3	315 - 400	65	150	32	6	73,5	65	17	60	

Bemes- sungs- strom Rated Current	Artikel Nr. / Leistungsabgabe Article No. / Power Loss						Gewicht Weight	Bemessungs- ausschalt- vermögen Rated Breaking Capacity	Schmelz- integral Pre- Arcing- i ² t-Value	Ausschaltintegral Total i ² t-Value		
	NH 1		NH 2		NH 3					@ AC 254 V	@ AC 440 V	@ AC 500 V
I _n / A		W		W		W	kg/1	kA	A ² s	A ² s	A ² s	A ² s
16	20 455 13.16	4,2	-	-	-	-	0,43	120	420	490	810	920
20	20 455 13.20	2,7	-	-	-	-	0,43	120	760	910	1.480	1.670
25	20 455 13.25	3,1	20 456 13.25	2,8	-	-	0,43/0,45	120	1.440	1.780	3.270	3.270
32	20 455 13.32	3,8	20 456 13.32	3,8	-	-	0,43/0,45	120	2.600	3.360	6.360	6.360
35	20 455 13.35	4,2	20 456 13.35	4,2	-	-	0,43/0,45	120	3.100	4.770	8.600	8.600
40	20 455 13.40	4,7	20 456 13.40	4,7	-	-	0,43/0,45	120	4.700	6.750	11.300	12.800
50	20 455 13.50	5,5	20 456 13.50	5,5	-	-	0,43/0,45	120	5.900	8.340	13.600	15.300
63	20 455 13.63	6,3	20 456 13.63	6,3	-	-	0,43/0,45	120	10.300	16.200	26.400	30.700
80	20 455 13.80	7,3	20 456 13.80	7,3	-	-	0,43/0,45	120	17.300	27.200	45.500	51.400
100	20 455 13.100	8,6	20 456 13.100	8,6	-	-	0,43/0,45	120	28.900	45.500	88.600	97.000
125	20 455 13.125	11,0	20 456 13.125	11,0	-	-	0,43/0,45	120	44.400	78.600	127.500	157.600
160	20 455 13.160	14,0	20 456 13.160	14,0	-	-	0,43/0,45	120	78.500	139.600	226.600	280.200
200	20 455 13.200	16,5	20 456 13.200	16,5	-	-	0,43/0,45	120	157.600	248.200	390.900	483.400
224	20 455 13.224	18,2	20 456 13.224	18,1	-	-	0,43/0,45	120	194.800	297.600	483.400	615.000
250	20 455 13.250	20,1	20 456 13.250	20,2	-	-	0,43/0,45	120	240.800	368.000	616.000	761.000
315	-	-	20 456 13.315	24,1	20 459 13.315	24,0	0,65/1,00	120	513.000	716.000	1.164.000	1.438.000
355	-	-	20 456 13.355	28,6	20 459 13.355	28,5	0,65/1,00	120	616.000	859.000	1.483.000	1.725.000
400	-	-	20 456 13.400	32,0	20 459 13.400	31,8	0,65/1,00	120	859.000	1.236.000	2.008.000	2.558.000

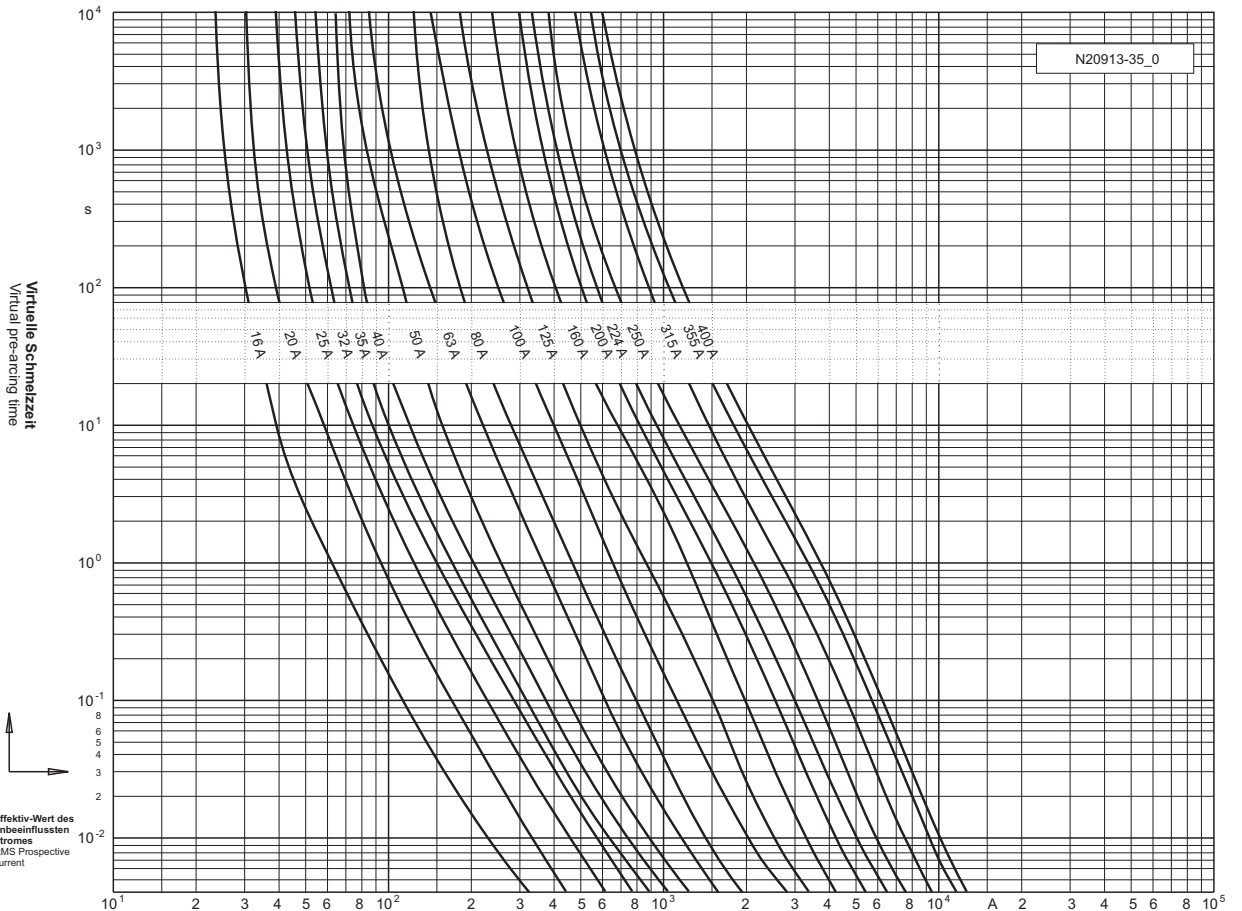
690 V



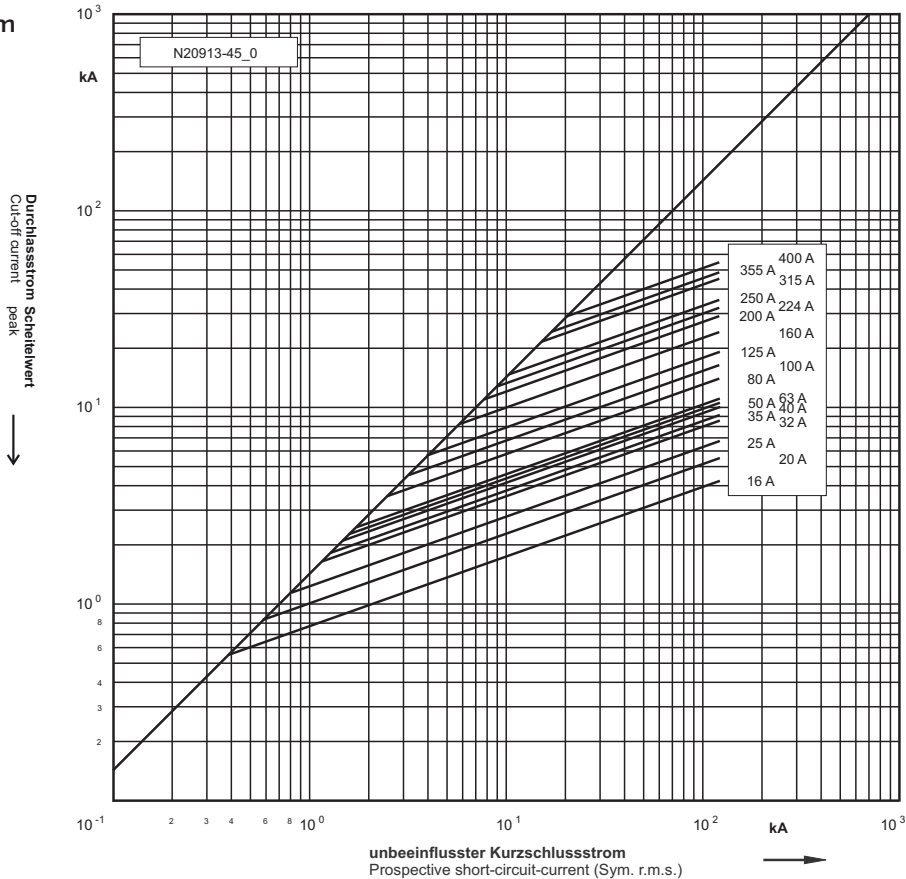
NH 1 / NH 2 / NH 3

gG

Zeit/Strom-
Kennlinien
Time-current
characteristics



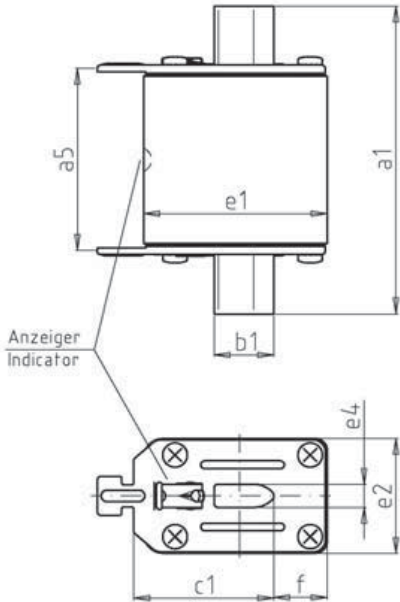
Durchlass-Strom
Cut-off current



690 V



NH 000 / NH 00 / NH 0



Spannungsführende Griffflaschen / Non insulated removal tags
Verpackung / Packing 3 Stück / 3 pieces

Betriebsklasse / Class
aM

IEC 60269-2
VDE 0636 Teil 2

Bemes- sungs- spannung Rated Voltage	Artikel Article	Größe Size	Bemes- sungs- strom Rated Current	Länge Length										
				a ₅	a ₁	b ₁	e ₄	e ₁	e ₂	f	c ₁	h	i	
V			I _n / A	mm	mm	mm	mm	mm	mm	mm	mm	mm	mm	mm
690	20 477 08	NH 000	16 - 50	47	78	15	6	40,5	20,5	7	35	-	-	
	20 209 08	NH 00	63 - 125	47	78	15	6	46	29,5	13	35	-	-	
	20 210 08	NH 0	16 - 125	65	125	15	6	46	29,5	13	35	-	-	

Bemessungsstrom Rated Current	Artikel Nr. / Leistungsabgabe Article No. / Power Loss						Gewicht Weight	Bemessungs- ausschalt- vermögen Rated Breaking Capacity	Schmelz- integral Pre-Arcing- i ² t-Value	Ausschaltintegral Total i ² t-Value			
	NH 000		NH 00		NH 0					@ AC 254 V	@ AC 440 V	@ AC 500 V	
I _n / A		W		W		W	kg/1	kA	A ² s	A ² s	A ² s	A ² s	
16	20 477 08.16	0,8	-	-	20 210 08.16	1,0	0,13/0,27	120	476	780	950	1.280	
20	20 477 08.20	1,0	-	-	20 210 08.20	1,1	0,13/0,27	120	921	1.500	1.850	2.500	
25	20 477 08.25	1,4	-	-	20 210 08.25	1,4	0,13/0,27	120	1.441	2.400	2.880	3.900	
32	20 477 08.32	1,6	-	-	20 210 08.32	1,9	0,13/0,27	120	2.430	4.000	4.860	6.600	
35	20 477 08.35	1,8	-	-	20 210 08.35	2,1	0,13/0,27	120	2.820	4.700	5.640	7.600	
40	20 477 08.40	2,0	-	-	20 210 08.40	2,4	0,13/0,27	120	3.680	6.100	7.360	10.000	
50	20 477 08.50	2,4	-	-	20 210 08.50	2,8	0,13/0,27	120	7.290	12.000	14.600	19.700	
63	-	-	20 209 08.63	3,2	20 210 08.63	3,8	0,21/0,27	120	10.400	17.200	20.800	28.100	
80	-	-	20 209 08.80	4,2	20 210 08.80	4,8	0,21/0,27	120	17.800	29.400	35.600	48.100	
100	-	-	20 209 08.100	5,2	20 210 08.100	6,0	0,24/0,28	120	29.100	48.000	58.200	78.600	
125	-	-	20 209 08.125	6,6	20 210 08.125	7,8	0,24/0,28	120	46.700	77.000	93.400	126.000	

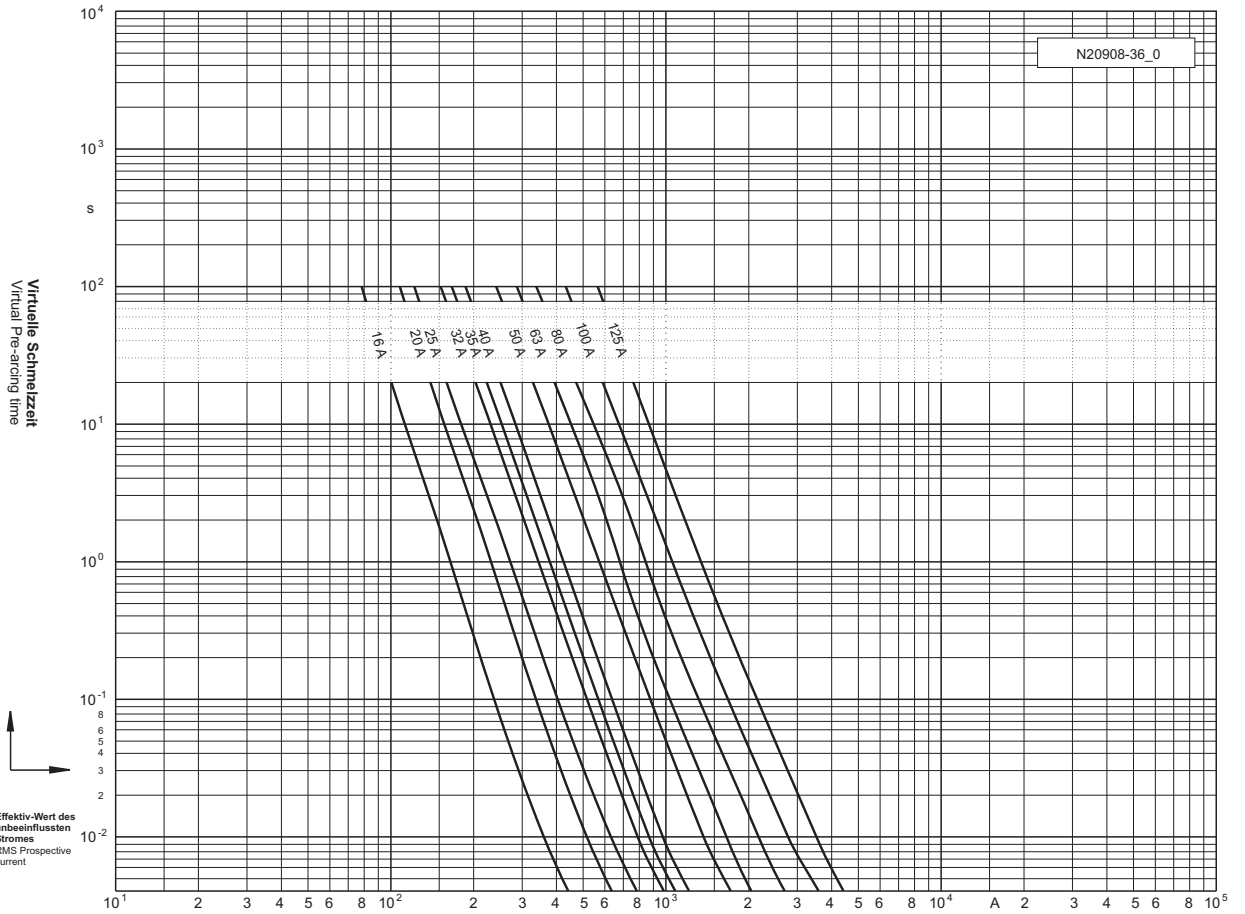
690 V



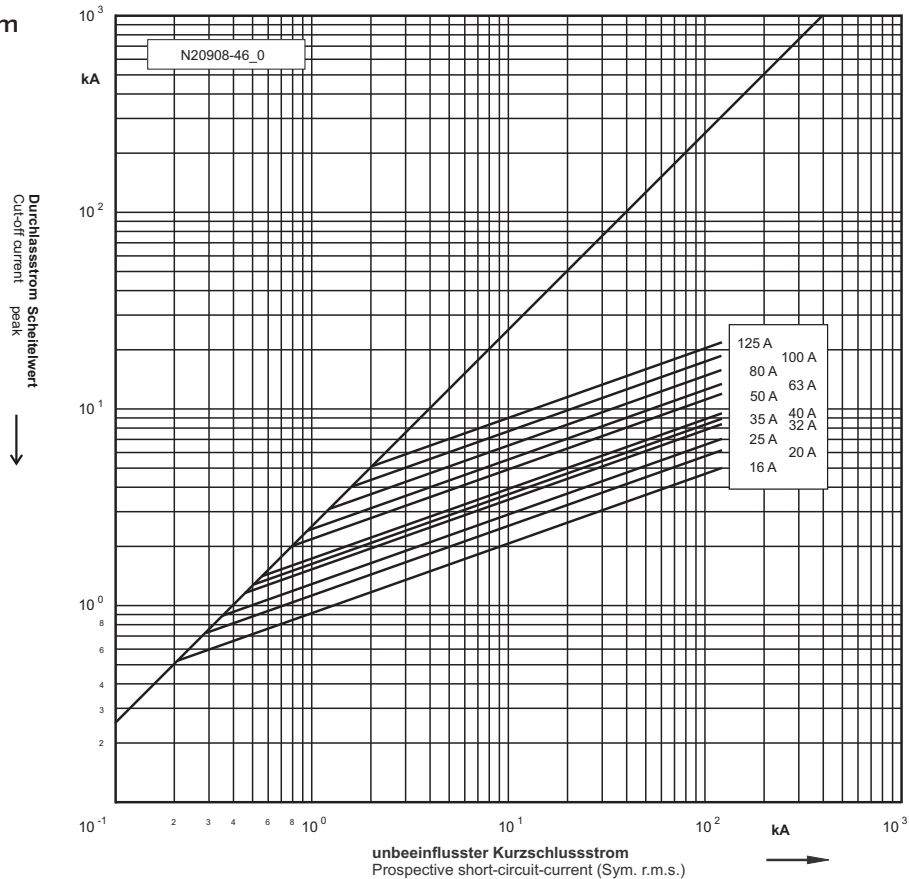
NH 000 / NH 00 / NH 0

aM

Zeit/Strom-
Kennlinien
Time-current
characteristics



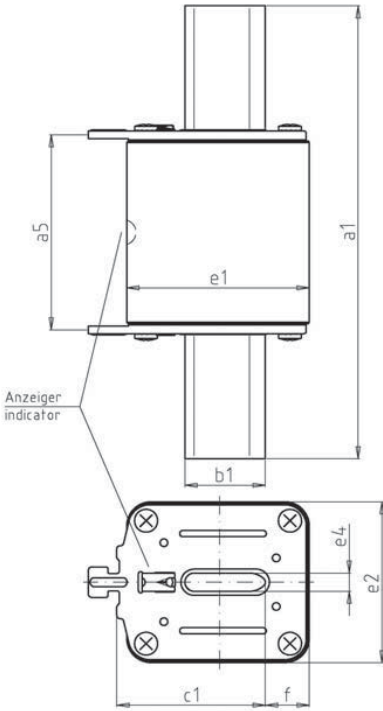
Durchlass-Strom
Cut-off current



690 V



NH 1 / NH 2 / NH 3



Spannungsführende Griffflaschen / Non insulated removal tags

Verpackung / Packing 3 Stück / 3 pieces

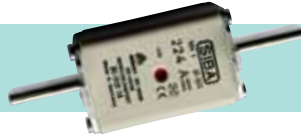
Betriebsklasse / Class
aM

IEC 60269-2
VDE 0636 Teil 2

Bemes- sungs- spannung Rated Voltage	Artikel Article	Größe Size	Bemes- sungs- strom Rated Current	Länge Length										
				a ₅	a ₁	b ₁	e ₄	e ₁	e ₂	f	c ₁	h	i	
V			I _n / A	mm	mm	mm	mm	mm	mm	mm	mm	mm	mm	mm
690	20 211 08	NH 1	16 - 250	65	135	20	6	51,5	42	14	40	-	-	
	20 212 08	NH 2	35 - 250	65	150	20	6	51,5	42	14	48	-	-	
			315	65	150	26	6	59	53	14	48	-	-	
	20 213 08	NH 3	250 - 315	65	150	26	6	59	53,5	14	60	-	-	
355 - 400			65	150	26	6	73,5	65	14	60	-	-		

Bemessungs- strom Rated Current	Artikel Nr. / Leistungsabgabe Article No. / Power Loss						Gewicht Weight	Bemessungs- ausschalt- vermögen Rated Breaking Capacity	Schmelz- integral Pre- Arcing- i ² t-Value	Ausschaltintegral Total i ² t-Value			
	NH 1		NH 2		NH 3					@ AC 254 V	@ AC 440 V	@ AC 500 V	
I _n / A		W	W	W	W	W	kg/1	kA	A ² s	A ² s	A ² s	A ² s	
16	20 211 08.16	1,0	-	-	-	-	0,28	120	476	780	950	1.280	
20	20 211 08.20	1,1	-	-	-	-	0,28	120	921	1.500	1.850	2.500	
25	20 211 08.25	1,4	-	-	-	-	0,28	120	1.441	2.400	2.880	3.900	
32	20 211 08.32	1,9	-	-	-	-	0,28	120	2.430	4.000	4.860	6.600	
35	20 211 08.35	2,1	20 212 08.35	2,29	-	-	0,41/0,48	120	2.820	4.700	5.640	7.600	
40	20 211 08.40	2,4	20 212 08.40	2,65	-	-	0,41/0,48	120	3.680	6.100	7.360	10.000	
50	20 211 08.50	2,8	20 212 08.50	3,04	-	-	0,41/0,48	120	7.290	12.000	14.600	19.700	
63	20 211 08.63	3,8	20 212 08.63	4,14	-	-	0,41/0,48	120	10.400	17.200	20.800	28.100	
80	20 211 08.80	4,8	20 212 08.80	5,28	-	-	0,41/0,48	120	17.800	29.400	35.600	48.100	
100	20 211 08.100	6,0	20 212 08.100	6,65	-	-	0,41/0,48	120	29.100	48.000	58.200	78.600	
125	20 211 08.125	7,8	20 212 08.125	8,54	-	-	0,41/0,48	120	46.700	77.000	93.400	126.000	
160	20 211 08.160	10	20 212 08.160	11	-	-	0,41/0,48	120	74.600	124.000	149.000	202.000	
200	20 211 08.200	14	20 212 08.200	15	-	-	0,41/0,48	120	111.000	183.000	222.000	300.000	
224	20 211 08.224	16	20 212 08.224	18	-	-	0,41/0,48	120	132.000	218.000	264.000	357.000	
250	20 211 08.250	18	20 212 08.250	20	20 213 08.250	22	0,41/ 0,48/0,86	120	167.000	276.000	334.000	451.000	
315	-	-	20 212 08.315	24	20 213 08.315	25	0,86/1,10	120	298.000	492.000	596.000	805.000	
355	-	-	-	-	20 213 08.355	26	1,10	120	446.000	740.000	892.000	1.210.000	
400	-	-	-	-	20 213 08.400	28	1,10	120	623.000	1.030.000	1.246.000	1.680.000	

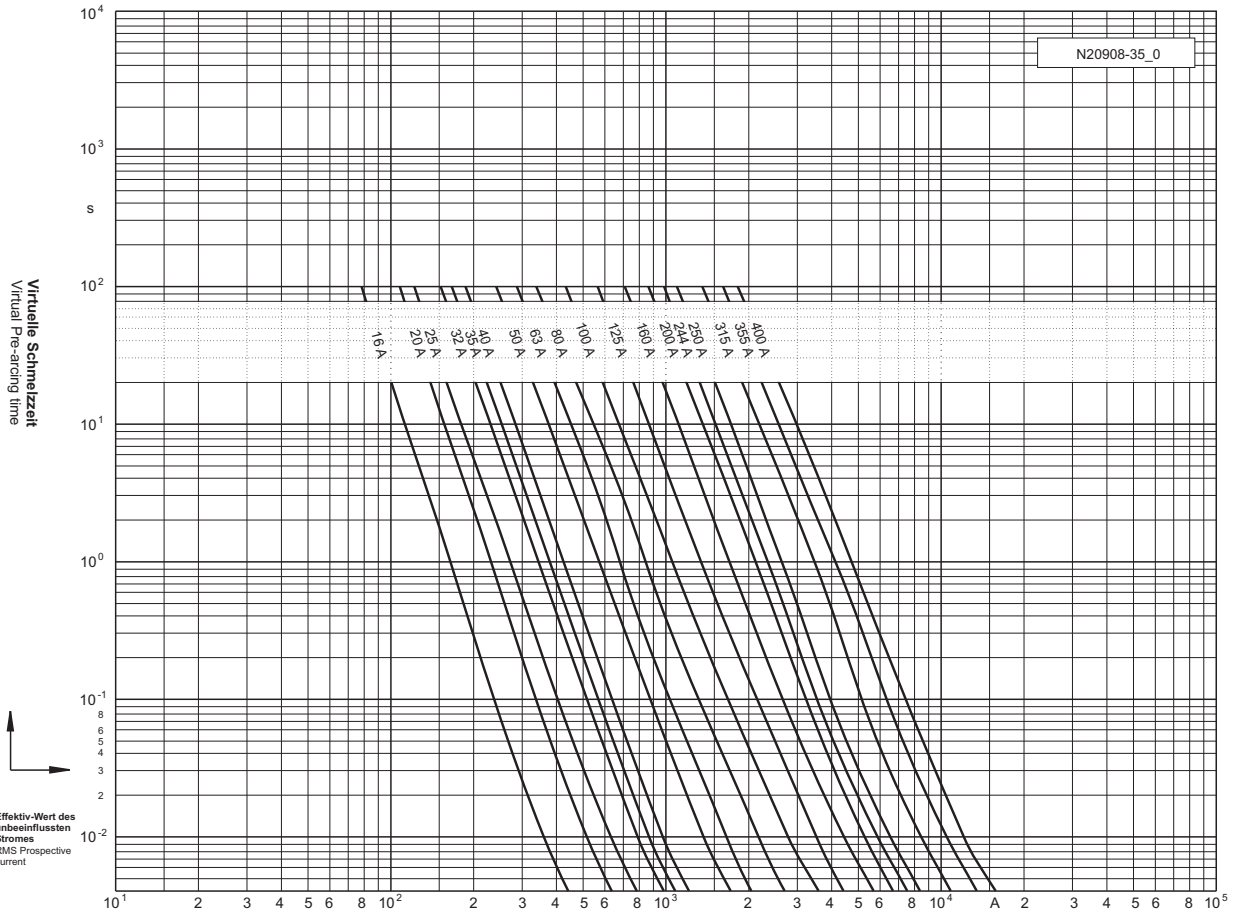
690 V



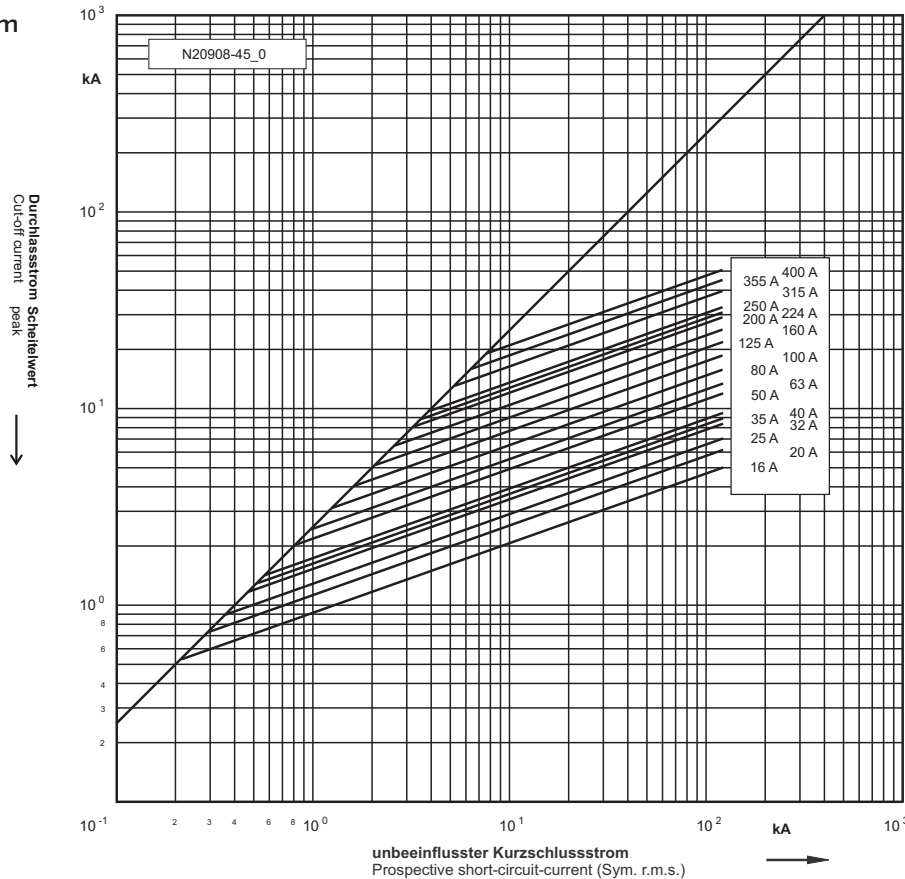
NH 1 / NH 2 / NH 3

aM

Zeit/Strom-
Kennlinien
Time-current
characteristics



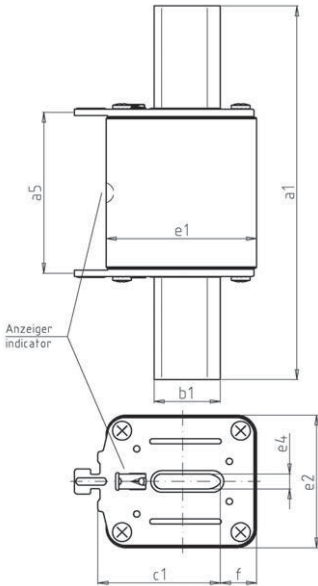
Durchlass-Strom
Cut-off current



690 V



NH 3



Spannungsführende Griffflaschen / Non insulated removal tags

Verpackung / Packing 1 Stück / 1 piece

Betriebsklasse / Class
aM

IEC 60269-2
VDE 0636 Teil 2

Bemes- sungs- spannung Rated Voltage	Artikel Article	Größe Size	Bemes- sungs- strom Rated Current	Länge Length										
				a ₅	a ₁	b ₁	e ₄	e ₁	e ₂	f	c ₁	h	i	
V			I _n / A	mm	mm	mm	mm	mm	mm	mm	mm	mm	mm	mm
690	20 213 08	NH 3	500 - 630	65	150	26	6	73	73	20	60	-	-	

Bemessungsstrom Rated Current	Artikel Nr. / Leistungsabgabe Article No. / Power Loss		Gewicht Weight	Bemessungs- ausschalt- vermögen Rated Breaking Capacity	Schmelzintegral Pre-Arcing- i ² t-Value	Ausschaltintegral Total i ² t-Value		
	NH 3						@ AC 254 V	@ AC 440 V
I _n / A		W	kg/1	kA	A ² s	A ² s	A ² s	A ² s
500	20 213 08.500	35	1,40	120	829.000	1.370.000	1.658.000	2.240.000
630	20 213 08.630	40	1,40	120	1.470.000	2.425.000	3.940.000	5.970.000

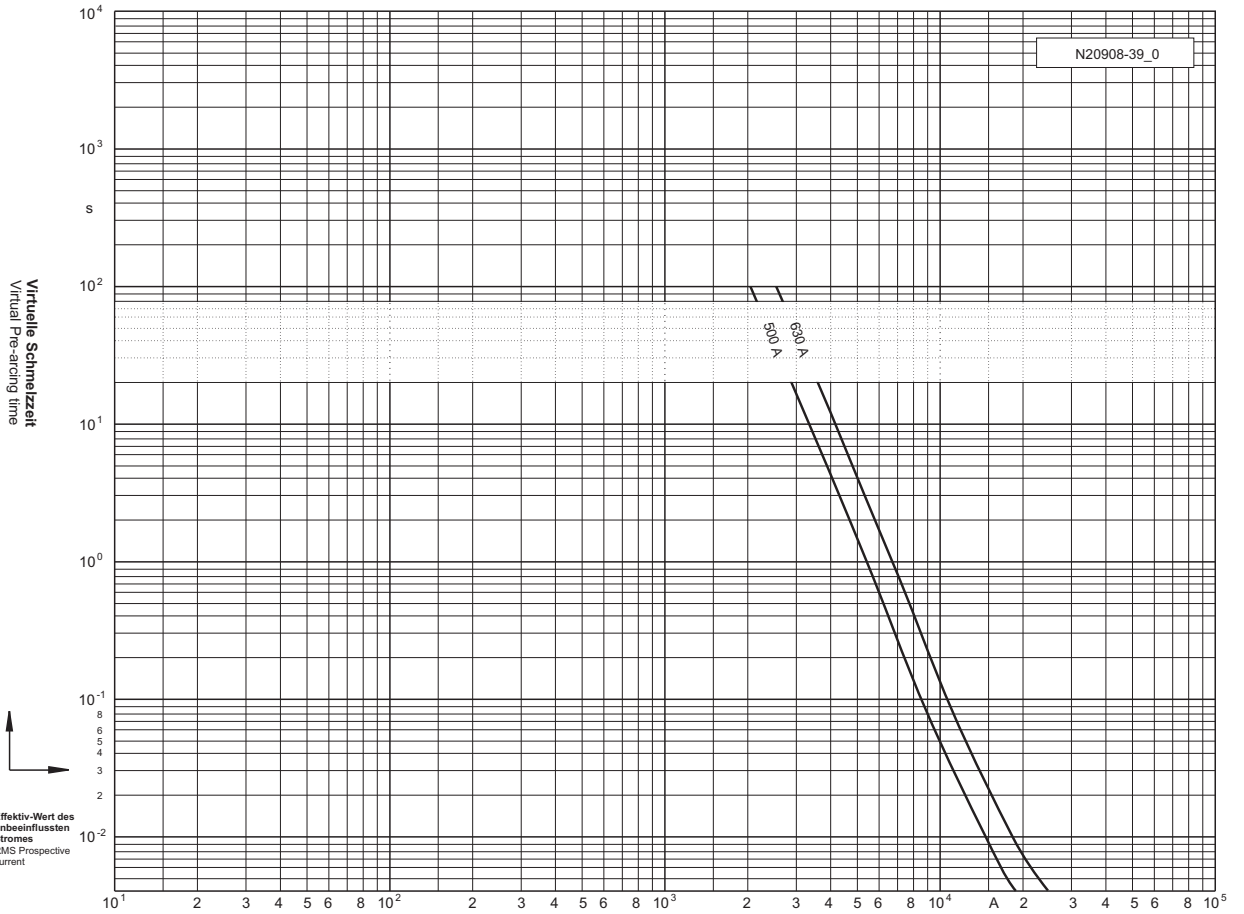
690 V



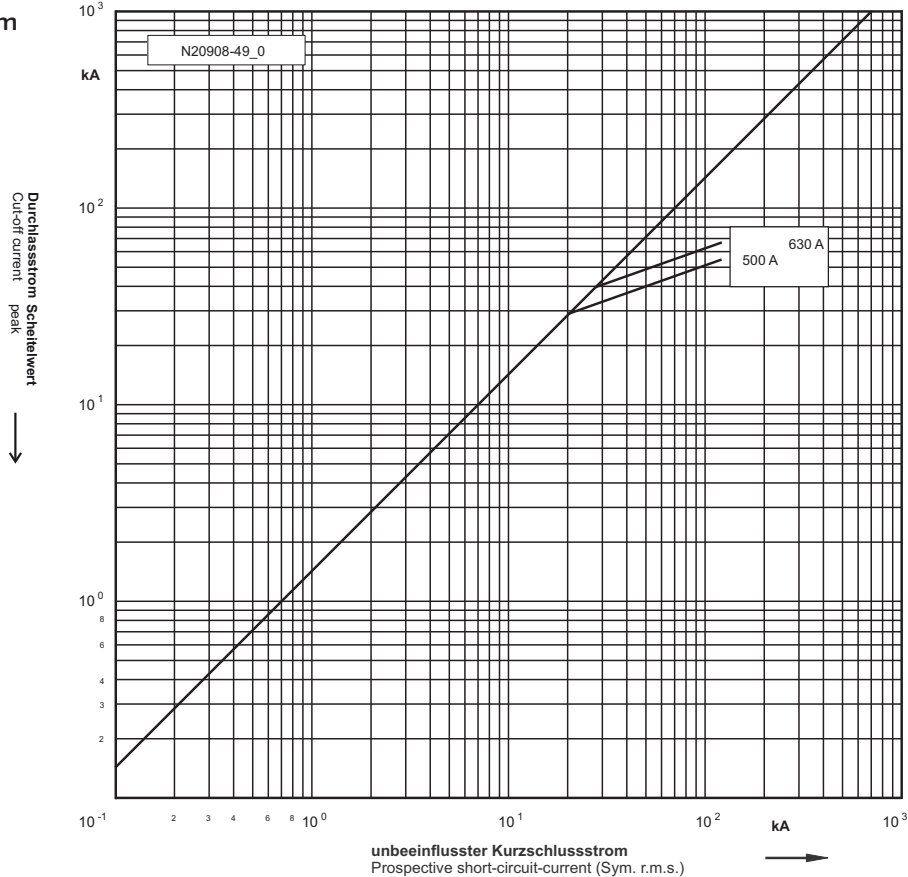
NH 3

aM

Zeit/Strom-Kennlinien
Time-current characteristics



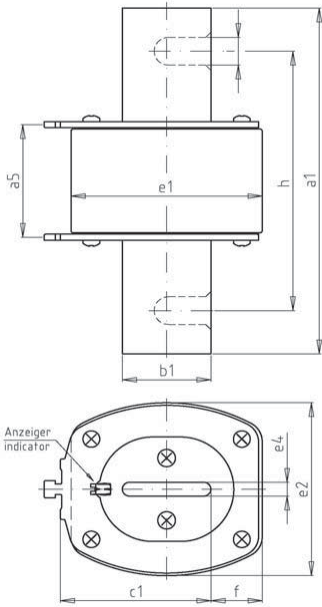
Durchlass-Strom
Cut-off current



690 V



NH 4 / NH 4a



Spannungsführende Griffflaschen / Non insulated removal tags

Verpackung / Packing 1 Stück / 1 piece

Betriebsklasse / Class
aM

IEC 60269-2
VDE 0636 Teil 2

Bemes- sungs- spannung Rated Voltage	Artikel Article	Größe Size	Bemes- sungs- strom Rated Current	Länge Length									
				a ₅	a ₁	b ₁	e ₄	e ₁	e ₂	f	c ₁	h	i
V			I _n / A	mm	mm	mm	mm	mm	mm	mm	mm	mm	mm
690	20 225 08	NH 4	400 - 1000	65	200	50	8	110	102	29	87	150	16
	20 227 08	NH 4a	400 - 1000	87	200	50	6	110	102	28	87	-	-

Bemessungsstrom Rated Current	Artikel Nr. / Leistungsabgabe Article No. / Power Loss				Gewicht Weight	Bemessungs- ausschaltvermögen Rated Breaking Capacity	Schmelz- integral Pre-Arcing- i ² t-Value	Ausschaltintegral Total i ² t-Value		
	NH 4		NH 4a					@ AC 254 V	@ AC 440 V	@ AC 500 V
I _n / A		W		W	kg/1	kA	A ² s	A ² s	A ² s	A ² s
400	20 225 08.400	31	20 227 08.400	34	2,25/2,63	120	623.000	1.030.000	1.246.000	1.680.000
500	20 225 08.500	40	20 227 08.500	44	2,25/2,63	120	829.000	1.370.000	1.658.000	2.240.000
630	20 225 08.630	48	20 227 08.630	53	2,25/2,63	120	1.470.000	2.425.000	3.940.000	3.970.000
800	20 225 08.800	58	20 227 08.800	64	2,25/2,63	120	2.780.000	4.590.000	5.560.000	7.510.000
1000	20 225 08.1000	71	20 227 08.1000	78	2,25/2,63	120	4.510.000	7.460.000	9.020.000	12.200.000

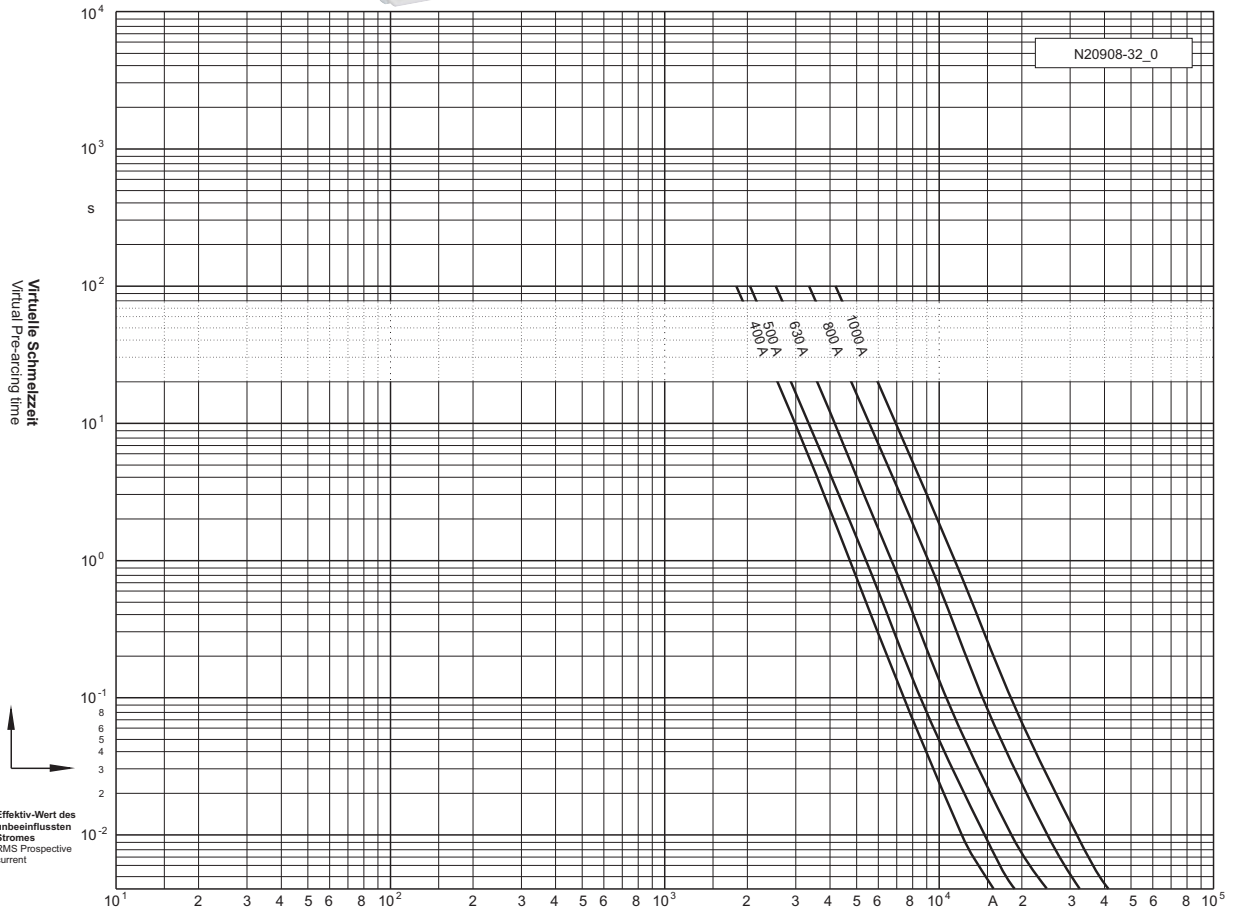


690 V

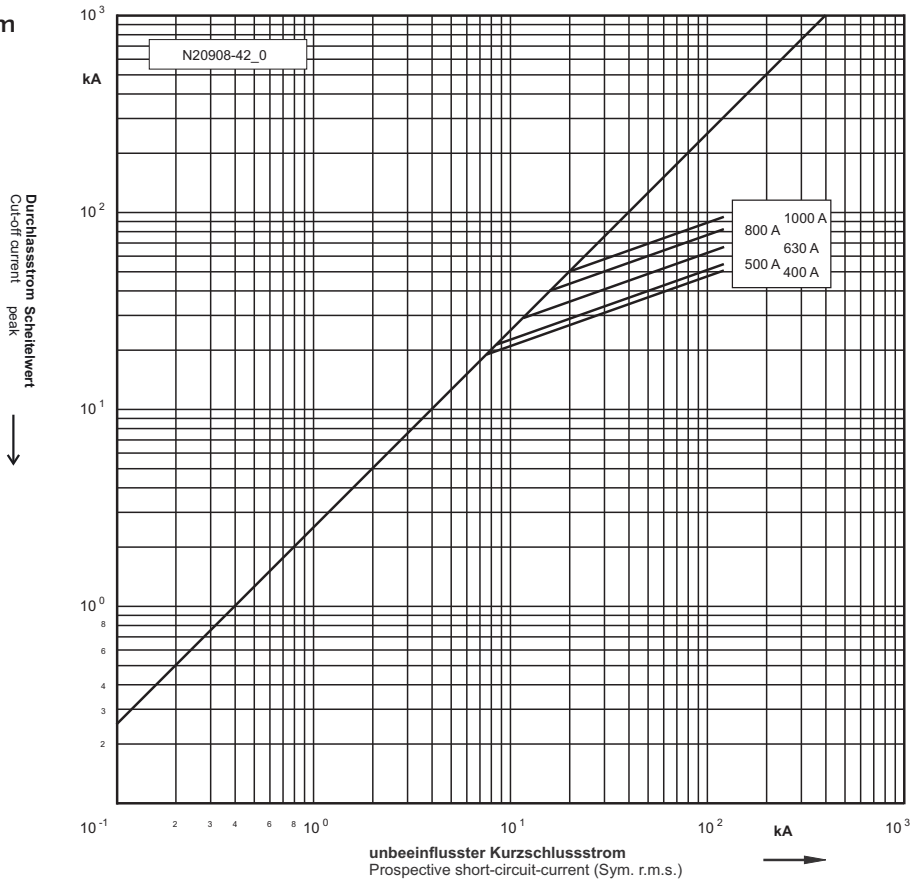
NH 4 / NH 4a

aM

Zeit/Strom-
Kennlinien
Time-current
characteristics



Durchlass-Strom
Cut-off current



690 V

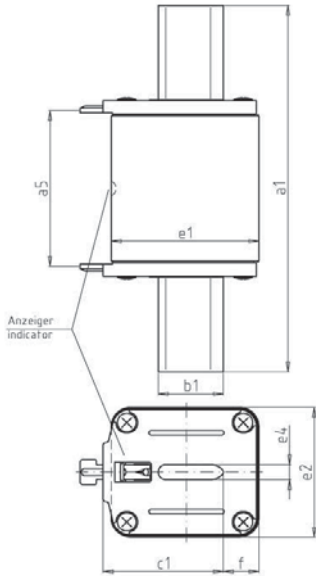


NH 000 / NH 00

ISOMET-Ausführung / ISOMET-Type

Spannungsfreie metallische Griffflaschen / Insulated metal removal tags

Verpackung / Packing 10 Stück / 10 pieces



Betriebsklasse / Class
aM

IEC 60269-2
VDE 0636 Teil 2

Bemessungs- spannung Rated Voltage	Artikel Article	Größe Size	Bemessungs- strom Rated Current	Länge Length							
				a ₅	a ₁	b ₁	e ₄	e ₁	e ₂	f	c ₁
V			I _n / A	mm	mm	mm	mm	mm	mm	mm	mm
690	20 452 08	NH 000	16 - 50	47	78	15	6	40,5	20,5	7	35
	20 453 08	NH 00	63 - 100	47	78	15	6	46	29,5	13	35

Bemessungsstrom Rated Current	Artikel Nr. / Leistungsabgabe Article No. / Power Loss				Gewicht Weight	Bemessungs- ausschaltvermögen Rated Breaking Capacity	Schmelz- integral Pre-Arcing- i ² t-Value	Ausschaltintegral Total i ² t-Value			
	NH 000		NH 00					@ AC 254 V	@ AC 440 V	@ AC 500 V	
I _n / A		W		W	kg/1	kA	A ² s	A ² s	A ² s	A ² s	
16	20 452 08.16	0,8	-	-	0,13	120	476	780	950	1.280	
20	20 452 08.20	1,0	-	-	0,13	120	921	1.500	1.850	2.500	
25	20 452 08.25	1,4	-	-	0,13	120	1.441	2.400	2.880	3.900	
32	20 452 08.32	1,6	-	-	0,13	120	2.430	4.000	4.860	6.600	
35	20 452 08.35	1,8	-	-	0,13	120	2.820	4.700	5.640	7.600	
40	20 452 08.40	2,0	-	-	0,13	120	3.680	6.100	7.360	10.000	
50	20 452 08.50	2,4	-	-	0,13	120	7.290	12.000	14.600	19.700	
63	-	-	20 453 08.63	3,2	0,13	120	10.400	17.200	20.800	28.100	
80	-	-	20 453 08.80	4,2	0,13	120	17.800	29.400	35.600	48.100	
100	-	-	20 453 08.100	5,2	0,13	120	29.100	48.000	58.200	78.600	

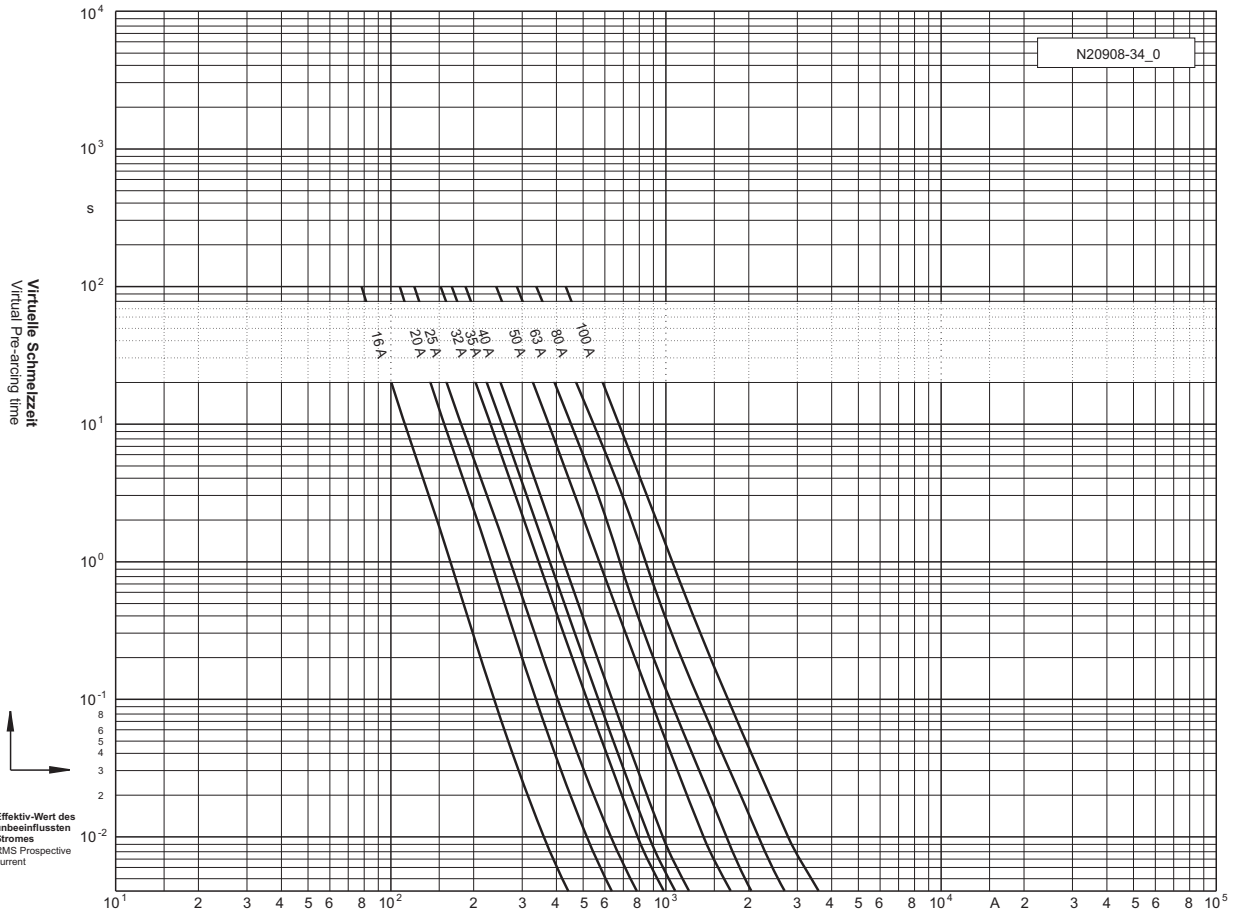
690 V



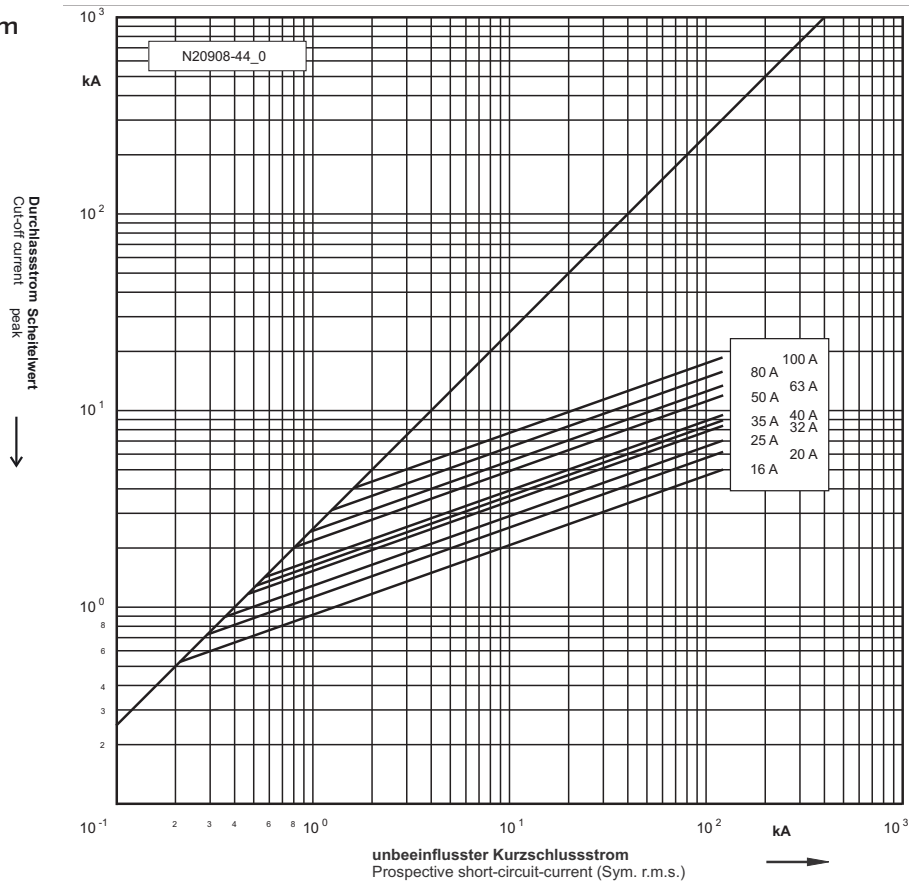
NH 000 / NH 00

aM

Zeit/Strom-
Kennlinien
Time-current
characteristics



Durchlass-Strom
Cut-off current



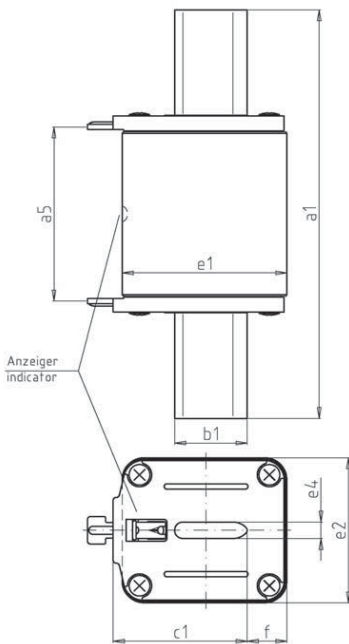
690 V



NH 1 / NH 2 / NH 3

ISOMET-Ausführung / ISOMET-Type

Spannungsfreie metallische Griffflaschen / Insulated metal removal tags
Verpackung / Packing 3 Stück / 3 pieces



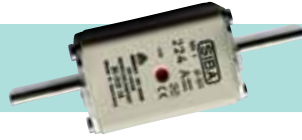
Betriebsklasse / Class
aM

IEC 60269-2
VDE 0636 Teil 2

Bemessungs- spannung Rated Voltage	Artikel Article	Größe Size	Bemessungs- strom Rated Current	Länge Length							
				a ₅	a ₁	b ₁	e ₄	e ₁	e ₂	f	c ₁
V			I _n / A	mm	mm	mm	mm	mm	mm	mm	mm
690	20 455 08	NH 1	16 - 250	65	135	20	6	51,5	42	14	40
	20 456 08	NH 2	80 - 250	65	150	20	6	51,5	42	14	48
			315 - 355	65	150	26	6	59	53	14	48
20 459 08	NH 3	200 - 400	65	150	32	6	73,5	65	17	60	

Bemessungs- strom Rated Current	Artikel Nr. / Leistungsabgabe Article No. / Power Loss						Gewicht Weight	Bemessungs- ausschalt- vermögen Rated Breaking Capacity	Schmelz- integral Pre- Arcing- i ² t-Value	Ausschaltintegral Total i ² t-Value			
	NH 1		NH 2		NH 3					@ AC 254 V	@ AC 440 V	@ AC 500 V	
	I _n / A	W	W	W	W	W				A ² s	A ² s	A ² s	A ² s
16	20 455 08.16	1,0	-	-	-	-	0,43	120	476	780	950	1.280	
20	20 455 08.20	1,1	-	-	-	-	0,43	120	921	1.500	1.850	2.500	
25	20 455 08.25	1,4	-	-	-	-	0,43	120	1.441	2.400	2.880	3.900	
32	20 455 08.32	1,9	-	-	-	-	0,43	120	2.430	4.000	4.860	6.600	
35	20 455 08.35	2,1	-	-	-	-	0,43	120	2.820	4.700	5.640	7.600	
40	20 455 08.40	2,4	-	-	-	-	0,43	120	3.680	6.100	7.360	10.000	
50	20 455 08.50	2,8	-	-	-	-	0,43	120	7.290	12.000	14.600	19.700	
63	20 455 08.63	3,8	-	-	-	-	0,43	120	10.400	17.200	20.800	28.100	
80	20 455 08.80	4,8	20 456 08.80	5,28	-	-	0,43/0,46	120	17.800	29.400	35.600	48.100	
100	20 455 08.100	6,0	20 456 08.100	6,65	-	-	0,43/0,46	120	29.100	48.000	58.200	78.600	
125	20 455 08.125	7,8	20 456 08.125	8,54	-	-	0,43/0,46	120	46.700	77.000	93.400	126.000	
160	20 455 08.160	10	20 456 08.160	11	-	-	0,43/0,46	120	74.600	124.000	149.000	202.000	
200	20 455 08.200	14	20 456 08.200	15	20 459 08.200	15	0,43/0,46/0,99	120	111.000	183.000	222.000	300.000	
224	20 455 08.224	16	20 456 08.224	18	20 459 08.224	18	0,43/0,46/0,99	120	132.000	218.000	264.000	357.000	
250	20 455 08.250	18	20 456 08.250	20	20 459 08.250	22	0,43/0,46/0,99	120	167.000	276.000	334.000	451.000	
315	-	-	20 456 08.315	24	20 459 08.315	25	0,46/0,99	120	298.000	492.000	596.000	805.000	
355	-	-	-	-	20 459 08.355	26	0,99	120	446.000	740.000	892.000	1.210.000	
400	-	-	-	-	20 459 08.400	28	0,99	120	623.000	1.030.000	1.246.000	1.680.000	

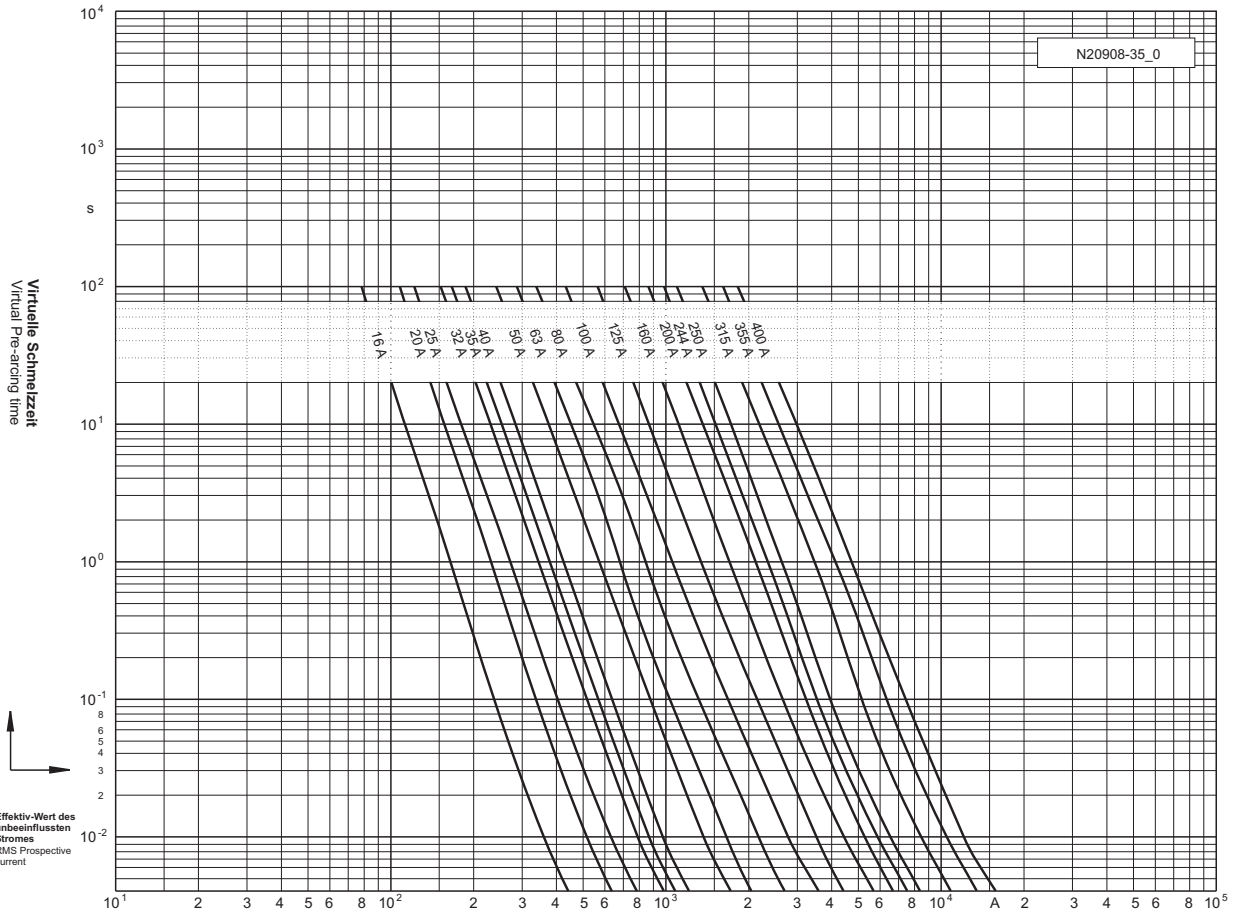
690 V



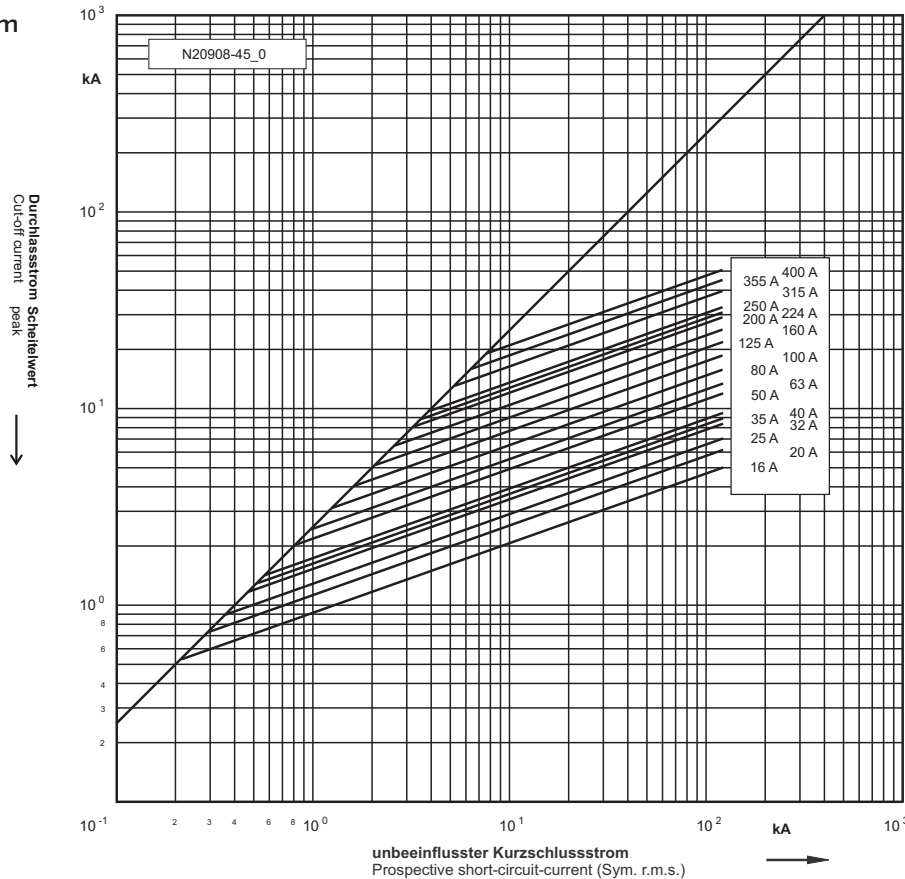
NH 1 / NH 2 / NH 3

aM

Zeit/Strom-
Kennlinien
Time-current
characteristics



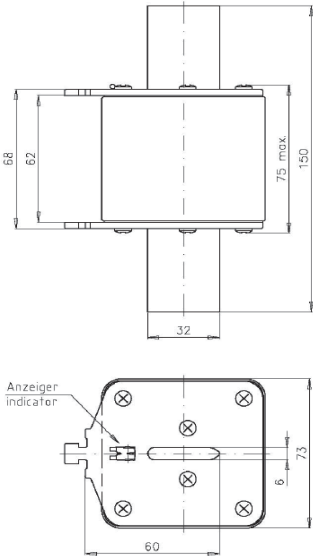
Durchlass-Strom
Cut-off current



690 V



NH 3



Verpackung / Packing 1 Stück / 1 piece

Betriebsklasse / Class gTr	VDE 0636 Teil 2011
--------------------------------------	---------------------------

Bemes- spannung Rated Voltage	Artikel Article	Größe Size	Bemes- sungs- strom Rated Current	Transfor- mator-Nennlei- stung Rated Trans- former Capacity	Länge Length							
					a ₅	a ₁	b ₁	e ₄	e ₁	e ₂	f	c ₁
V			I _n / A	kVA	mm	mm	mm	mm	mm	mm	mm	mm
690	20 213 15	NH 3	264 - 527	315 - 630	65	150	32	6	76	73	15	60

Transformator- Nennleistung Rated Transformer Capacity	Transformator- Nennstrom Transformer Current	Artikel Nr. / Leistungsabgabe Article No. / Power Loss		Gewicht Weight	Bemessungs- ausschaltvermögen Rated Breaking Capacity	Schmelzintegral Pre-Arcing-i ² t _s -Value	Ausschaltintegral Total i ² t _a -Value @ AC 690 V
		NH 3	W				
kVA	I _{rat} / A			kg/1	kA	A ² s	A ² s
315	264	20 213 15.315	19	1,30	120	176.000	704.000
400	355	20 213 15.400	26	1,30	120	255.000	1.020.000
500	418	20 213 15.500	29	1,30	120	487.000	1.950.000
630	527	20 213 15.630	38	1,30	120	840.000	3.730.000

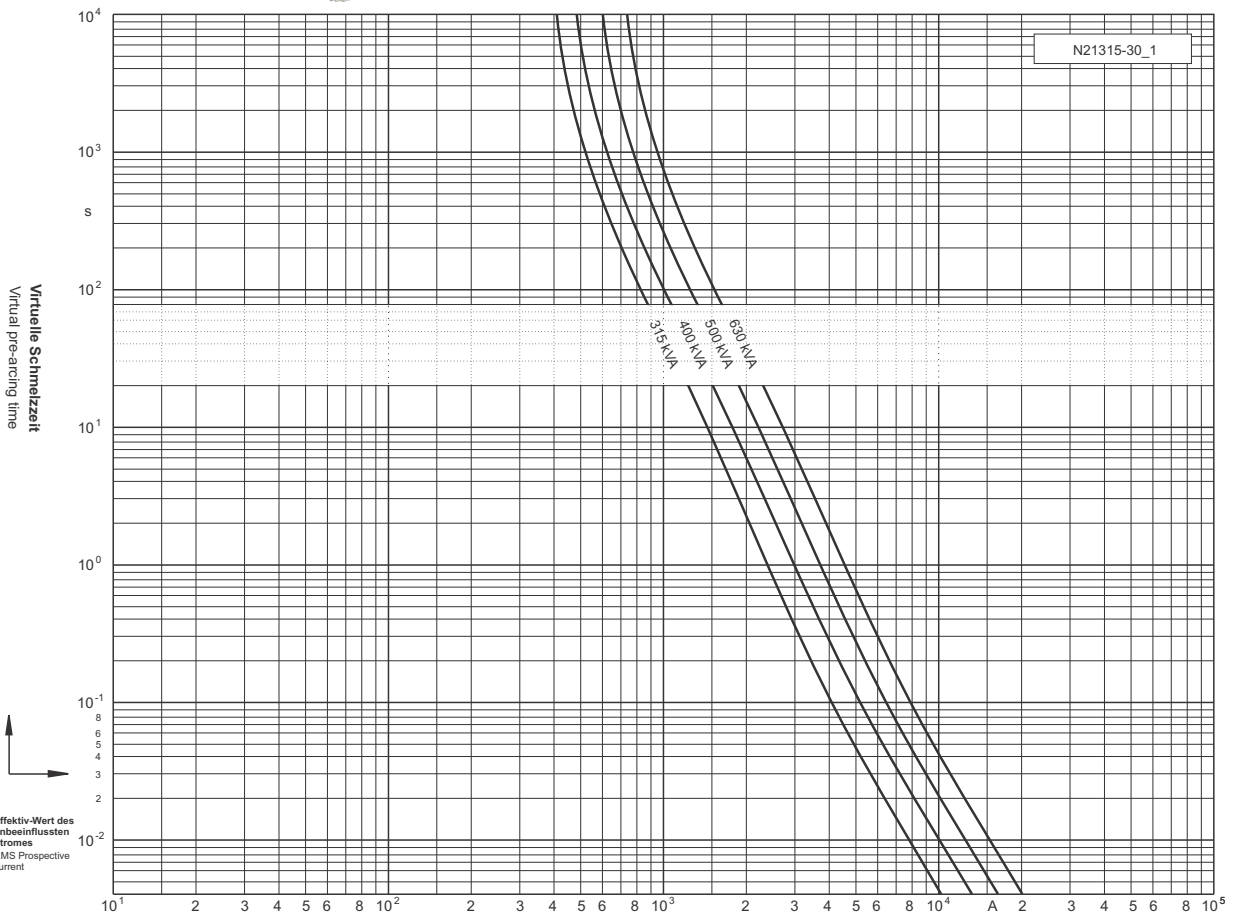
690 V



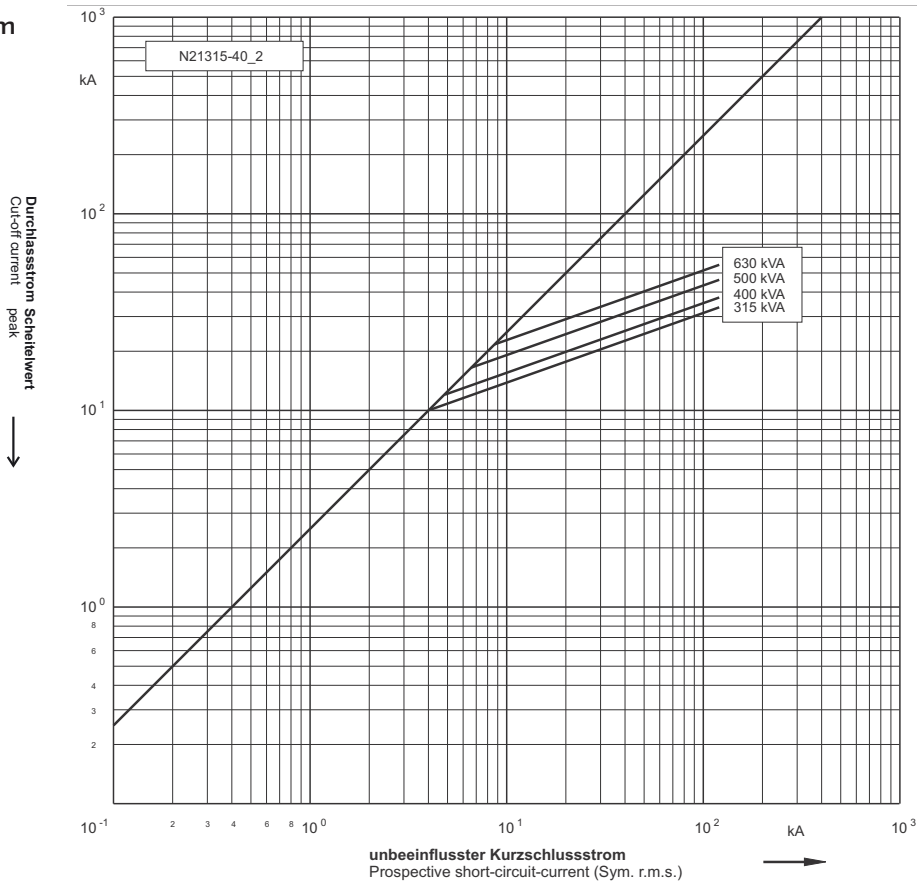
NH 3

gTr

Zeit/Strom-Kennlinien
Time-current characteristics



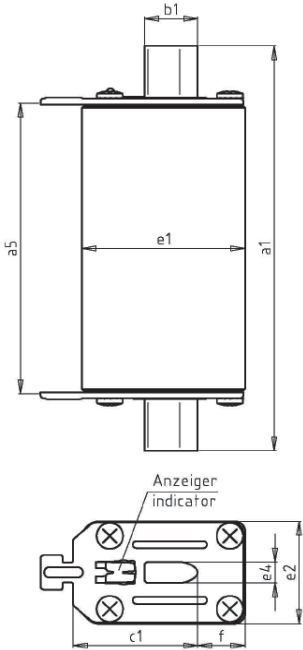
Durchlass-Strom
Cut-off current



1000 V



NH 00C / NH 00



Spannungsführende Griffflaschen / Non insulated removal tags
Verpackung / Packing 3 Stück / 3 pieces

Betriebsklasse / Class
gB

VDE 0636 Teil 2011
DIN 43 620 Teil 5

Bemes- sungs- spannung Rated Voltage	Artikel Article	Größe Size	Bemes- sungs- strom Rated Current	Länge Length							
				a ₅	a ₁	b ₁	e ₄	e ₁	e ₂	f	c ₁
V			I _n / A	mm	mm	mm	mm	mm	mm	mm	mm
1000	20 386 03	NH 00C	6 - 100	78	110	15	6	40,5	20,5	7	35
	20 389 03	NH 00	125 - 160	85	117	15	6	46	29,5	13,5	35

Bemessungsstrom Rated Current	Artikel Nr. / Leistungsabgabe Article No. / Power Loss		Gewicht Weight	Bemessungs- ausschaltvermögen Rated Breaking Capacity	Schmelzintegral Pre-Arcing-i ² t-Value	Ausschaltintegral Total i ² t-Value @ AC 760 V
	NH 00C / NH 00	W				
I _n / A						
6	20 386 03.6	1	0,20	25	6	18
10	20 386 03.10	1,5	0,20	25	31	93
16	20 386 03.16	2,4	0,20	25	83	250
20	20 386 03.20	3,5	0,20	25	145	435
25	20 386 03.25	5,0	0,20	25	210	630
35	20 386 03.35	6,6	0,20	25	440	1.320
50	20 386 03.50	8,8	0,20	25	870	2.610
63	20 386 03.63	11,0	0,20	25	1.350	4.050
80	20 386 03.80	14,4	0,20	25	2.300	6.900
100	20 386 03.100	18,3	0,20	25	3.300	9.900
125	20 389 03.125	22,5	0,28	25	4.700	14.100
160	20 389 03.160	28,0	0,28	25	8.300	24.900

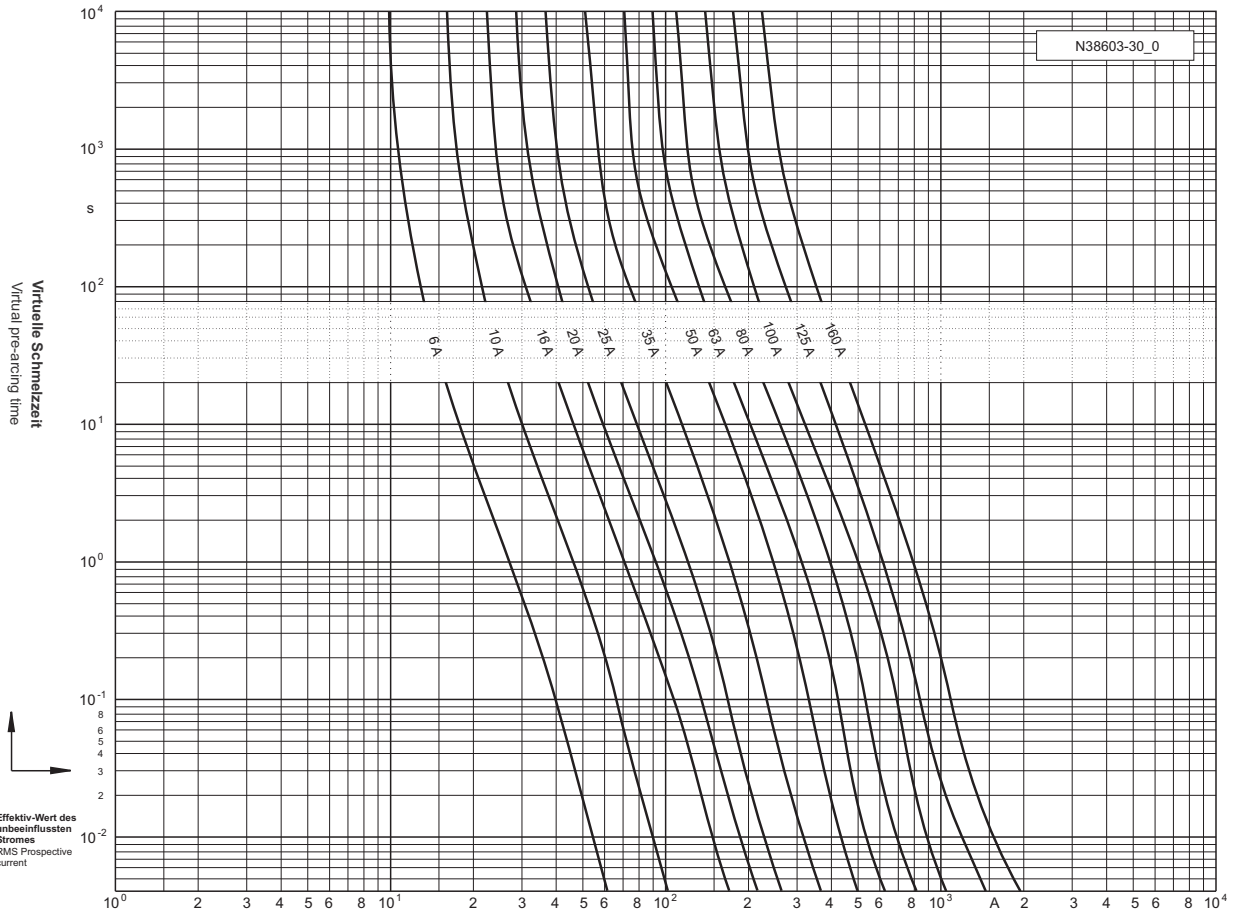
1000 V



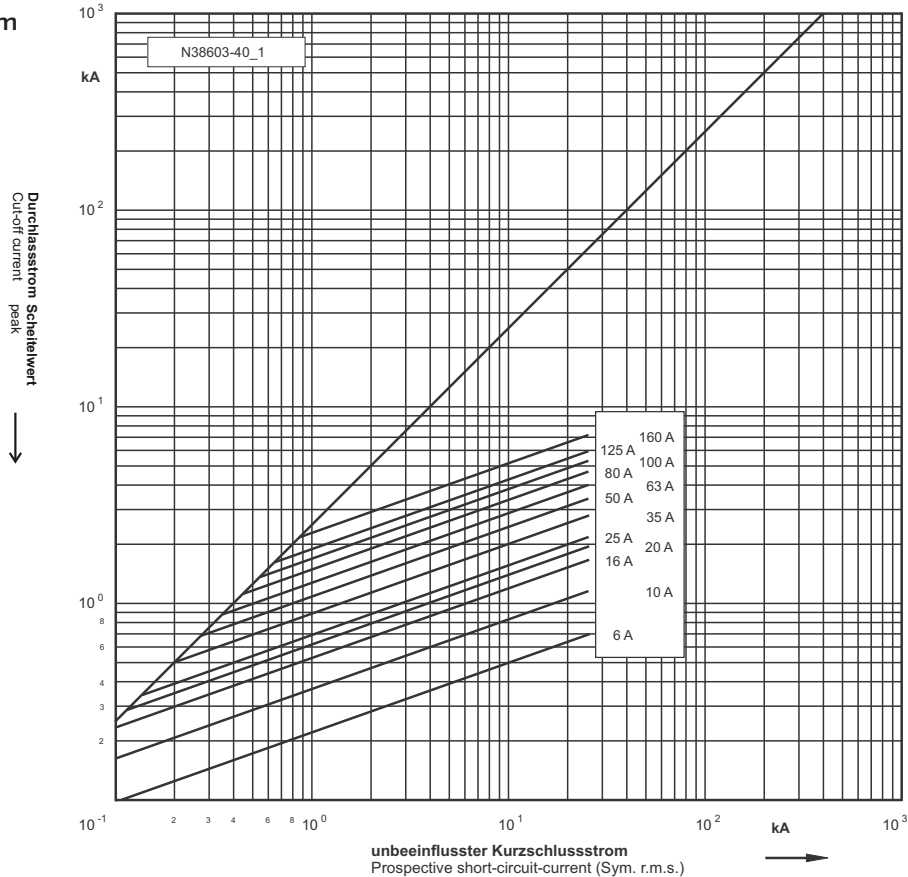
NH 00C / NH 00

gB

Zeit/Strom-
Kennlinien
Time-current
characteristics



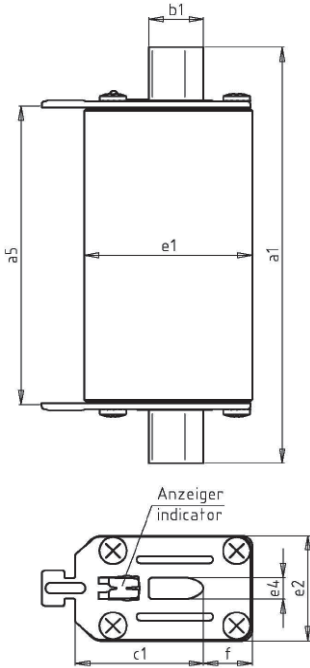
Durchlass-Strom
Cut-off current



1000 V



NH 00C / NH 00



Bergbau / Mining

Spannungsführende Griffflaschen / Non insulated removal tags

Verpackung / Packing 3 Stück / 3 pieces

Betriebsklasse / Class
aM Bergbau / Mining

VDE 0636 Teil 2011
DIN 43 620 Teil 5

Bemes- sungs- spannung Rated Voltage	Artikel Article	Größe Size	Bemes- sungs- strom Rated Current	Länge Length							
				a ₅	a ₁	b ₁	e ₄	e ₁	e ₂	f	c ₁
V			I _n / A	mm	mm	mm	mm	mm	mm	mm	mm
1000	20 386 08	NH 00C	6 - 100	78	110	15	6	40,5	20,5	7	35
	20 389 08	NH 00	125 - 160	85	117	15	6	46	29,5	13,5	35

Bemessungsstrom Rated Current	Artikel Nr. / Leistungsabgabe Article No. / Power Loss		Gewicht Weight	Bemessungs- ausschaltvermögen Rated Breaking Capacity	Schmelzintegral Pre-Arcing-i ² t-Value	Ausschaltintegral Total i ² t-Value @ AC 760 V
	NH 00C / NH 00	W				
I _n / A						
6	20 386 08.6	0,9	0,17	25	58	230
10	20 386 08.10	1,3	0,17	25	230	920
16	20 386 08.16	1,8	0,17	25	520	2.100
20	20 386 08.20	2,1	0,17	25	930	3.700
25	20 386 08.25	2,5	0,17	25	1.450	5.800
35	20 386 08.35	3,5	0,17	25	2.450	9.800
50	20 386 08.50	4,5	0,17	25	5.500	22.000
63	20 386 08.63	5,8	0,17	25	10.500	42.000
80	20 386 08.80	8,0	0,17	25	13.000	52.000
100	20 386 08.100	10	0,19	25	19.000	76.000
125	20 389 08.125	13	0,29	25	30.000	120.000
160	20 389 08.160	17	0,29	25	53.000	212.000

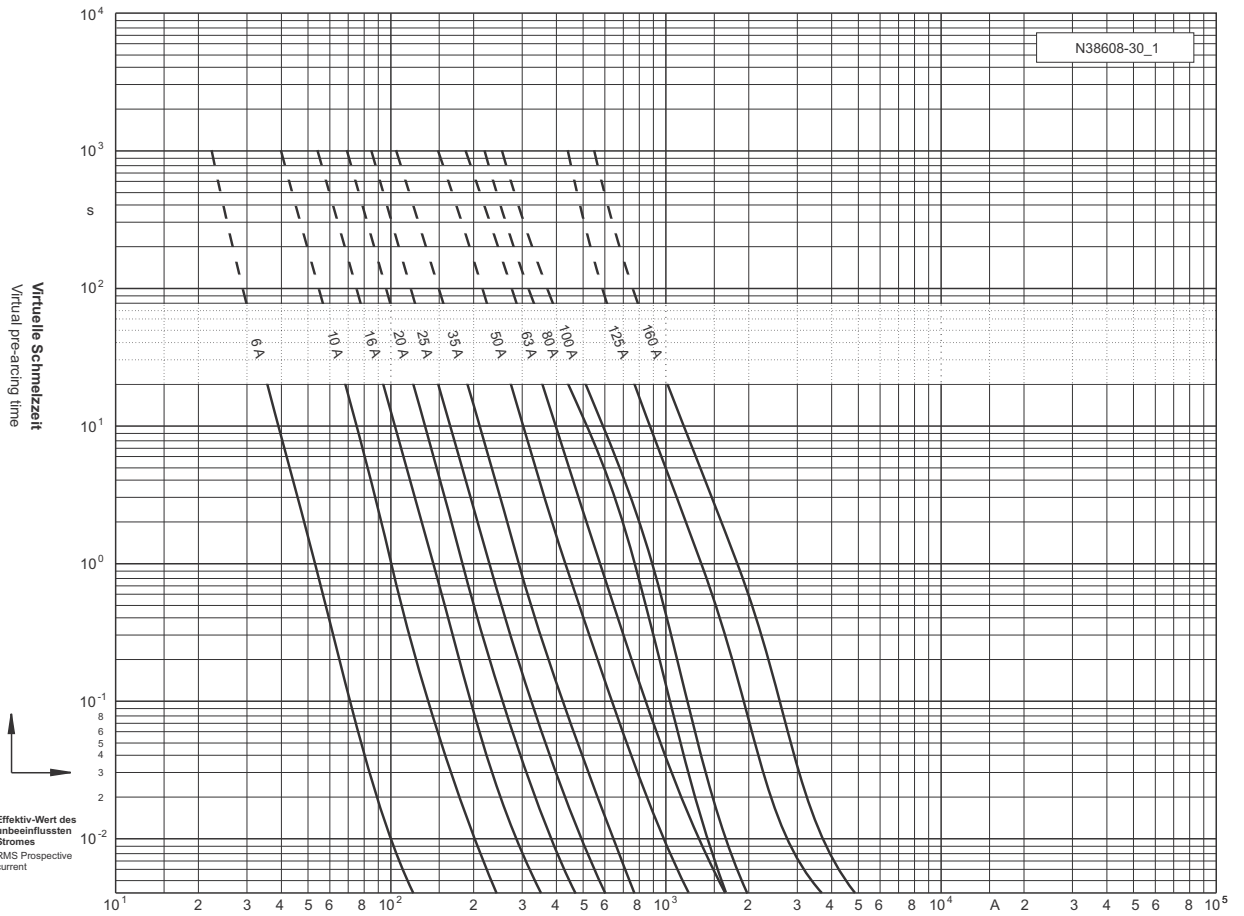
1000 V



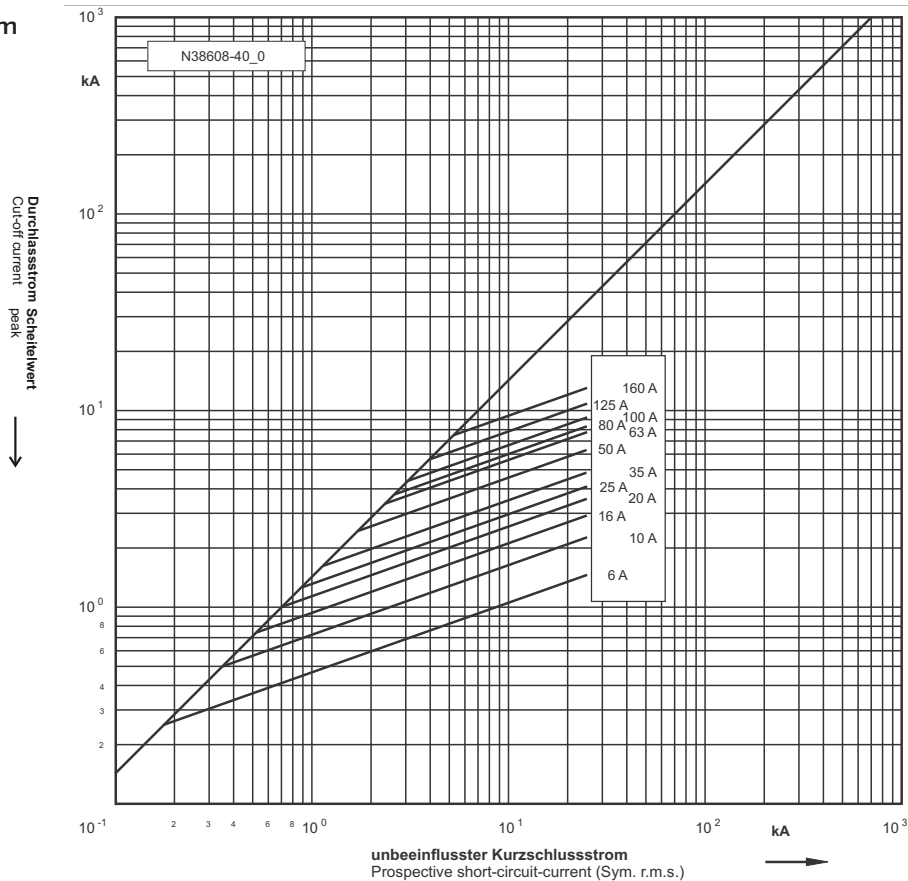
NH 00C / NH 00

aM
Bergbau / Mining

Zeit/Strom-
Kennlinien
Time-current
characteristics



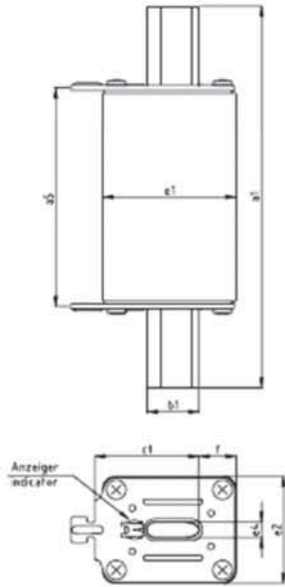
Durchlass-Strom
Cut-off current



1000 V



NH 1 / NH 2



Spannungsführende Griffflaschen / Non insulated removal tags

Verpackung / Packing 1 Stück / 1 piece

Betriebsklasse / Class
gB

VDE 0636 Teil 2011
DIN 43 620 Teil 5

Bemes- sungs- spannung Rated Voltage	Artikel Article	Größe Size	Bemessungs- strom Rated Current	Länge Length							
				a ₃	a ₁	b ₁	e ₄	e ₁	e ₂	f	c ₁
V			I _n / A	mm	mm	mm	mm	mm	mm	mm	mm
1000	20 399 03	NH 1	25 - 160	85	155	20	6	51,5	42	14	40
	20 396 03	NH 2	25 - 315	85	170	26	6	59	53	14	48

Bemessungsstrom Rated Current	Artikel Nr. / Leistungsabgabe Article No. / Power Loss				Gewicht Weight	Bemessungs- ausschaltvermögen Rated Breaking Capacity	Schmelzintegral Pre-Arcing-i ² t-Value	Ausschaltintegral Total i ² t-Value @ AC 760 V
	NH 1		NH 2					
I _n / A		W		W	kg/1	kA	A ² s	A ² s
25	20 399 03.25	5,7	20 396 03.25	5,5	0,56/0,76	25	210	840
35	20 399 03.35	7,5	20 396 03.35	7,3	0,56/0,76	25	440	1.760
50	20 399 03.50	10	20 396 03.50	9,8	0,56/0,76	25	870	3.500
63	20 399 03.63	12	20 396 03.63	12	0,56/0,76	25	1.000	4.000
80	20 399 03.80	15	20 396 03.80	14	0,56/0,76	25	1.700	6.800
100	20 399 03.100	18	20 396 03.100	17	0,56/0,76	25	4.000	16.000
125	20 399 03.125	22	20 396 03.125	21	0,56/0,76	25	6.800	27.000
160	20 399 03.160	26	20 396 03.160	25	0,76	25	16.000	64.000
200	-	-	20 396 03.200	30	0,76	25	27.000	108.000
250	-	-	20 396 03.250	36	0,76	25	41.000	164.000
315	-	-	20 396 03.315	44	0,90	25	64.000	256.000

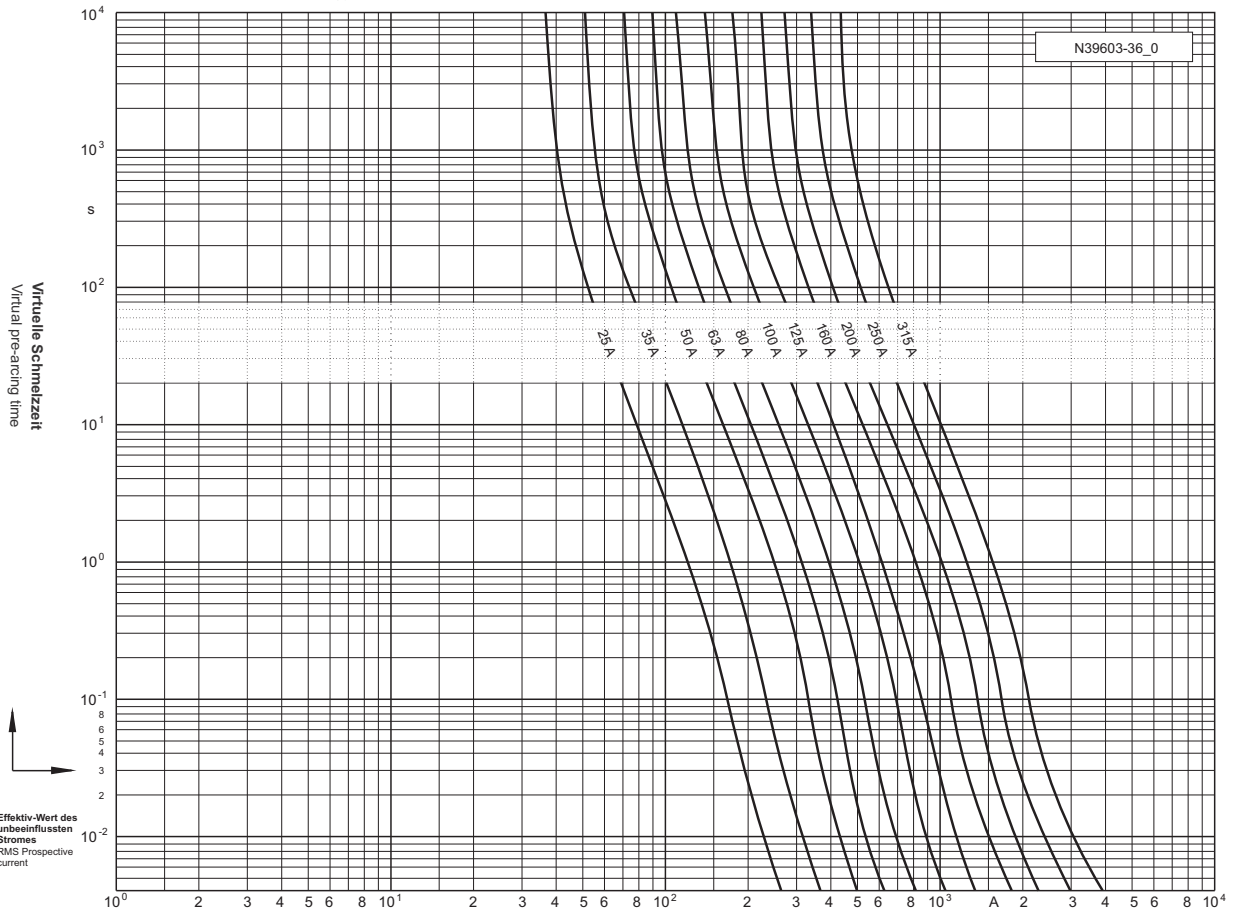
1000 V



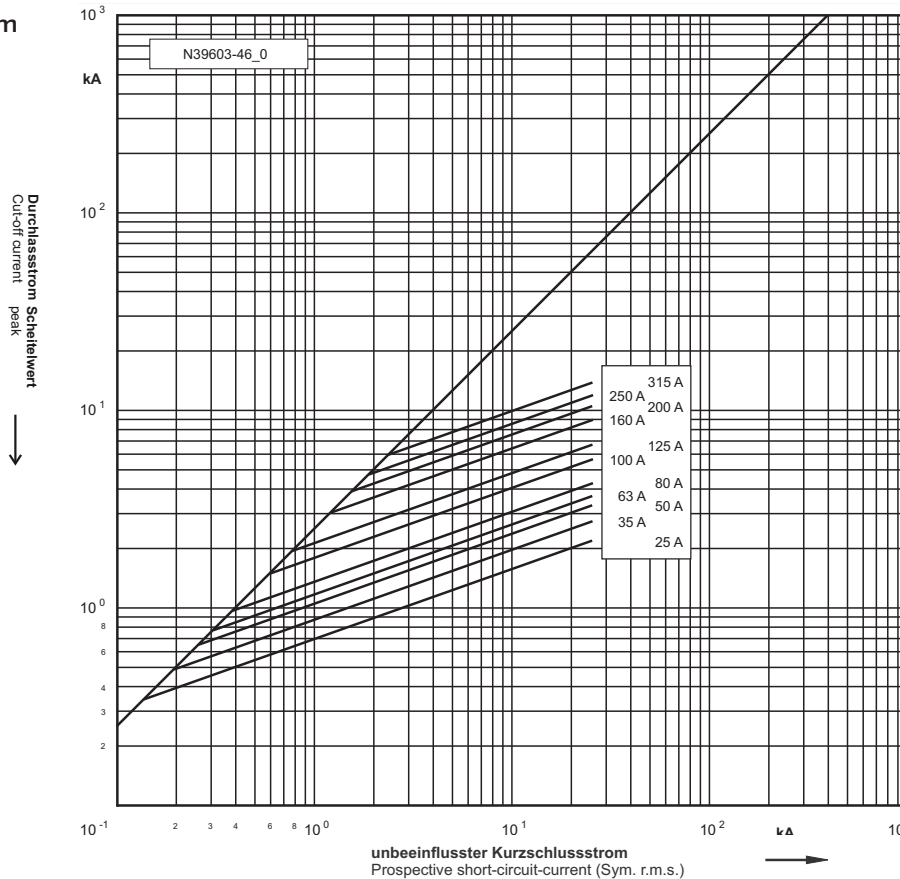
NH 1 / NH 2

gB

Zeit/Strom-Kennlinien
Time-current characteristics



Durchlass-Strom
Cut-off current



1000 V

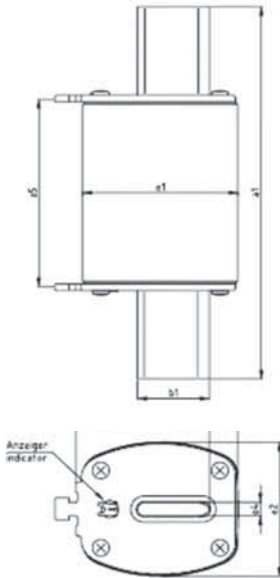


NH 3

Bergbau / Mining

Spannungsführende Griffflaschen / Non insulated removal tags

Verpackung / Packing 1 Stück / 1 piece



Betriebsklasse / Class
gB

VDE 0636 Teil 2011
DIN 43 620 Teil 5

Bemessungs- spannung Rated Voltage	Artikel Article	Größe Size	Bemessungs- strom Rated Current	Länge Length							
				a _s	a ₁	b ₁	e ₄	e ₁	e ₂	f	c ₁
V			I _n / A	mm	mm	mm	mm	mm	mm	mm	mm
1000	20 397 03	NH 3	25 - 355	85	170	32	6	69	61	13	60

Bemessungsstrom Rated Current	Artikel Nr. / Leistungsabgabe Article No. / Power Loss	Gewicht Weight	Bemessungs- ausschaltvermögen Rated Breaking Capacity	Schmelzintegral Pre-Arcing-i ² t-Value	Ausschaltintegral Total i ² t-Value @ AC 760 V
I _n / A		W	kg/1	kA	A ² s
25	20 397 03.25	3,6	1,03	25	210
35	20 397 03.35	5,0	1,03	25	440
50	20 397 03.50	6,9	1,03	25	870
63	20 397 03.63	8,6	1,03	25	1.000
80	20 397 03.80	11	1,03	25	1.700
100	20 397 03.100	13	1,03	25	4.000
125	20 397 03.125	16	1,03	25	6.800
160	20 397 03.160	21	1,03	25	16.000
200	20 397 03.200	26	1,03	25	27.000
250	20 397 03.250	32	1,03	25	41.000
315	20 397 03.315	39	1,03	25	64.000
355	20 397 03.355	44	1,03	25	92.000

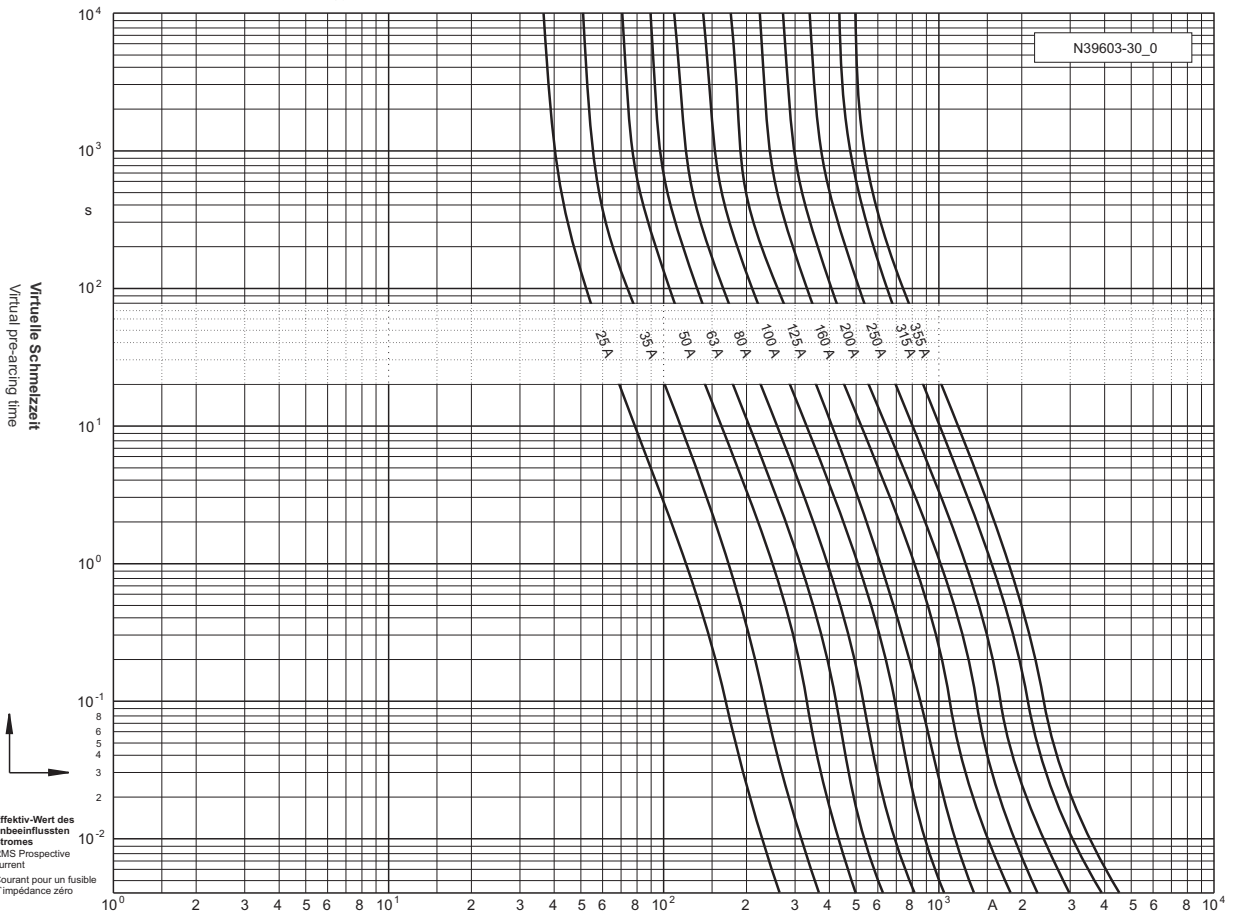
1000 V



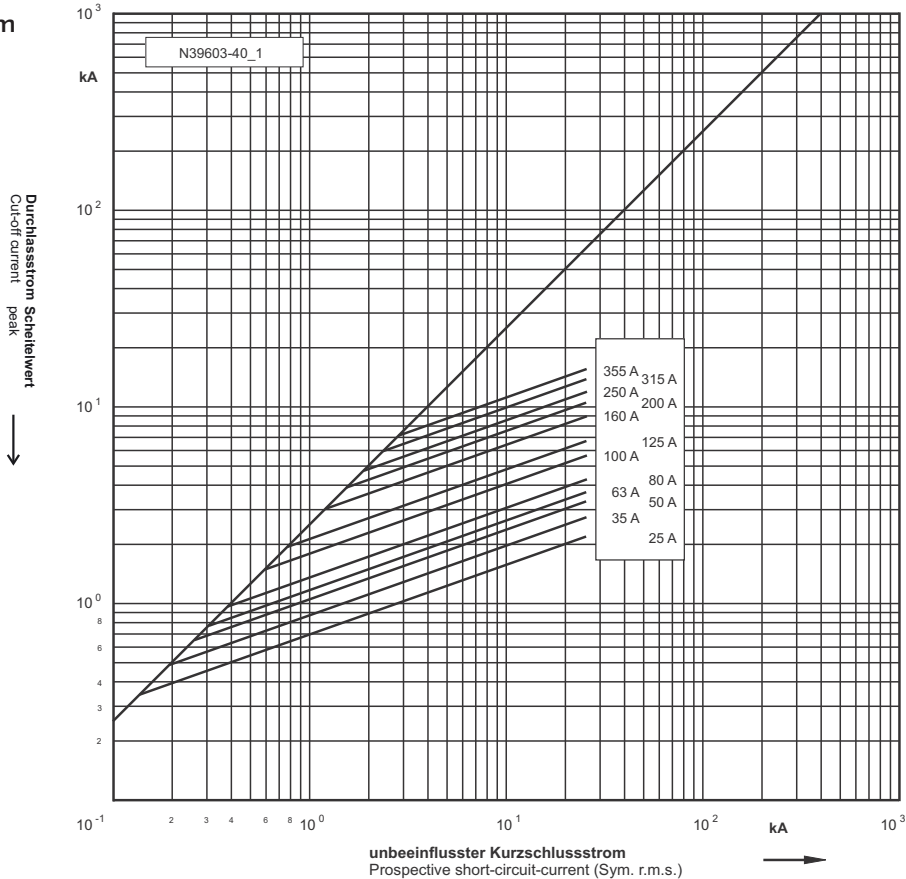
NH 3

gB

Zeit/Strom-
Kennlinien
Time-current
characteristics



Durchlass-Strom
Cut-off current



**1000 V
(1140 V)**

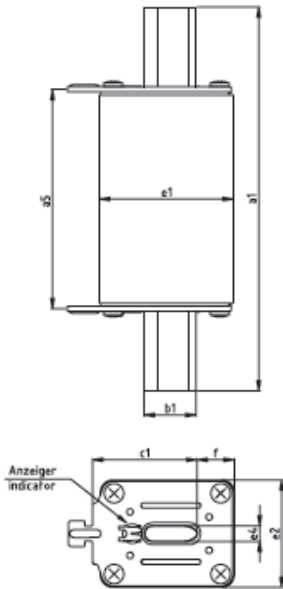


NH 1 / NH 2

Bergbau / Mining

Spannungsführende Griffflaschen / Non insulated removal tags

Verpackung / Packing 1 Stück / 1 piece



Betriebsklasse / Class
aM Bergbau / Mining

**VDE 0636 Teil 2011
DIN 43 620 Teil 5**

Bemes- sungs- spannung Rated Voltage	Artikel Article	Größe Size	Bemessungs- strom Rated Current	Länge Length							
				a _s	a ₁	b ₁	e ₄	e ₁	e ₂	f	c ₁
V			I _n / A	mm	mm	mm	mm	mm	mm	mm	mm
1000 (1140)	20 399 08	NH 1	32 - 250 (≤200*)	85	155	20	6	51,5	42	14	40
	20 396 08	NH 2	32 - 315	85	170	26	6	59	53	14	48

Bemessungsstrom Rated Current	Artikel Nr. / Leistungsabgabe Article No. / Power Loss				Gewicht Weight	Bemessungs- ausschaltvermögen Rated Breaking Capacity	Schmelzintegral Pre-Arcing-i ² t-Value	Ausschaltintegral Total i ² t-Value @ AC 760 V
	NH 1		NH 2					
I _n / A		W		W	kg/1	kA	A ² s	A ² s
32	20 399 08.32(*)	2,4	20 396 08.32	2,2	0,56/0,77	25	2.100	8.400
35	20 399 08.35(*)	2,6	20 396 08.35	2,4	0,56/0,77	25	3.700	14.800
40	20 399 08.40(*)	3,0	20 396 08.40	2,8	0,56/0,77	25	5.800	23.200
50	20 399 08.50(*)	4,0	20 396 08.50	3,8	0,56/0,77	25	8.300	33.200
63	20 399 08.63(*)	5,0	20 396 08.63	4,8	0,56/0,77	25	11.500	46.000
80	20 399 08.80(*)	6,5	20 396 08.80	6,1	0,56/0,77	25	19.000	76.000
100	20 399 08.100(*)	10	20 396 08.100	9,2	0,56/0,77	25	23.000	92.000
125	20 399 08.125(*)	12	20 396 08.125	12	0,56/0,77	25	45.000	180.000
160	20 399 08.160(*)	14	20 396 08.160	14	0,56/0,77	25	75.000	300.000
200	20 399 08.200(*)	19	20 396 08.200	17	0,56/0,77	25	102.000	408.000
250	20 399 08.250	26	20 396 08.250	25	0,56/0,77	25	159.000	636.000
315	-	-	20 396 08.315	31	0,77	25	333.000	1.332.000

(*) 1140 V

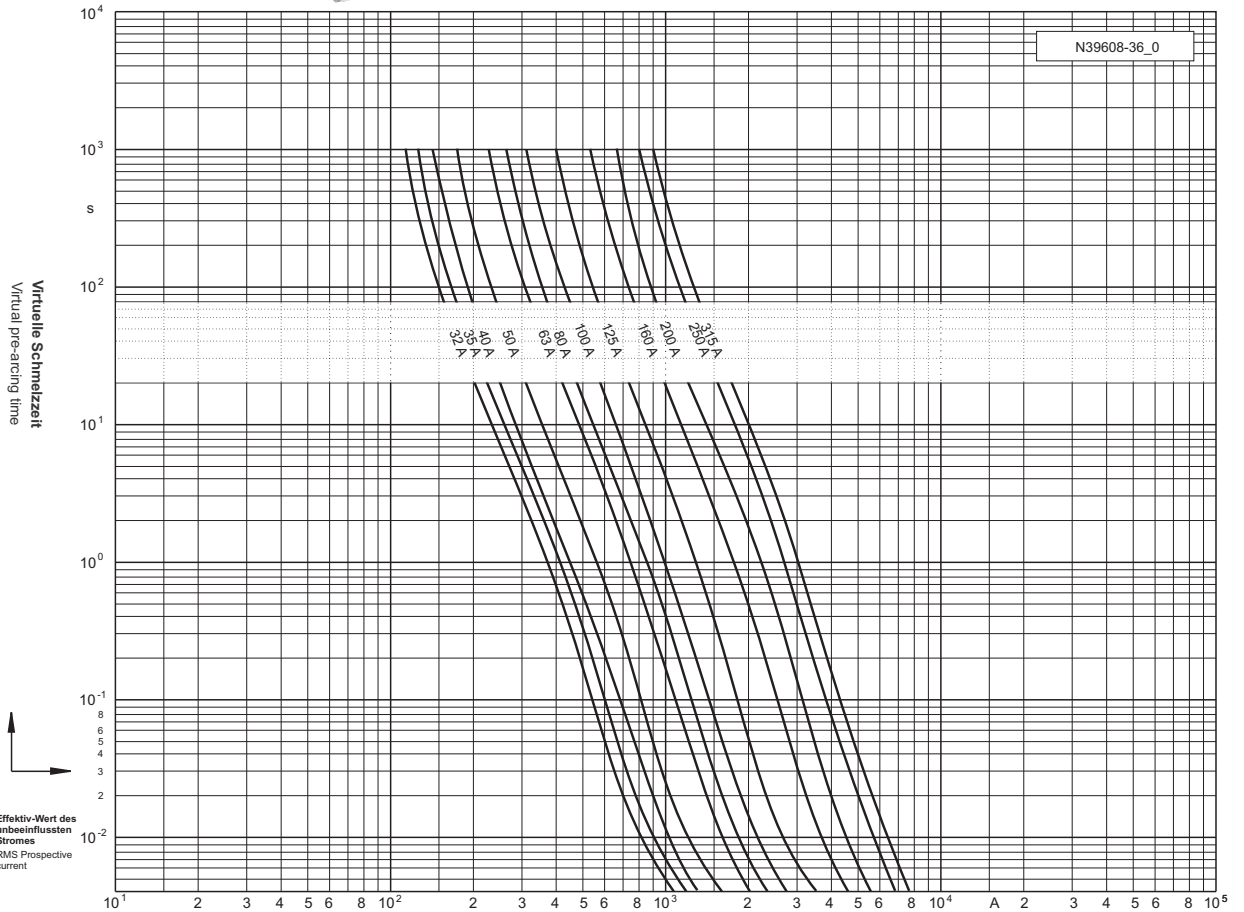
**1000 V
(1140 V)**



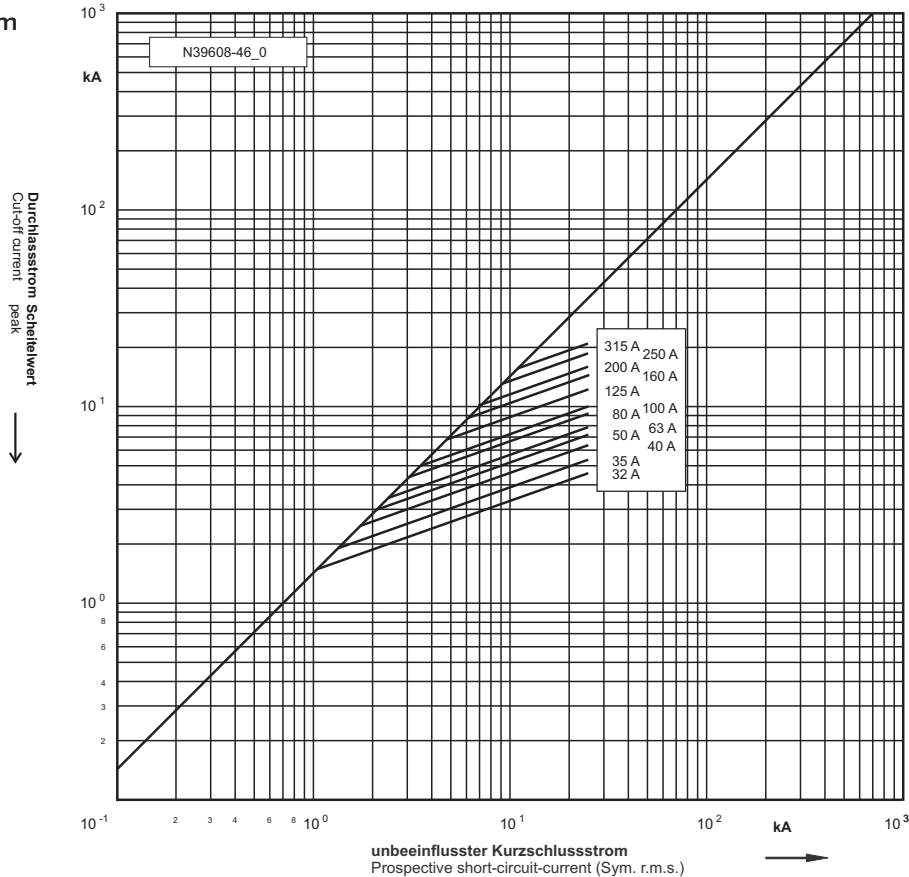
NH 1 / NH 2

aM
Bergbau / Mining

**Zeit/Strom-
Kennlinien**
Time-current
characteristics



Durchlass-Strom
Cut-off current



1000 V

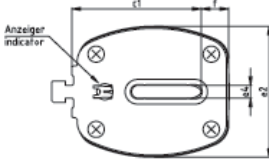
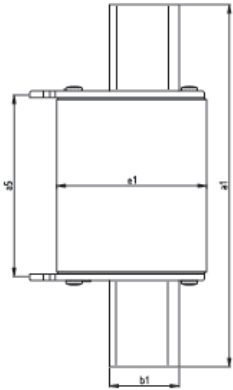


NH 3

Bergbau / Mining

Spannungsführende Griffflaschen / Non insulated removal tags

Verpackung / Packing 1 Stück / 1 piece



Betriebsklasse / Class
aM Bergbau / Mining

VDE 0636 Teil 2011
DIN 43 620 Teil 5

Bemes- sungs- spannung Rated Voltage	Artikel Article	Größe Size	Bemessungs- strom Rated Current	Länge Length							
				a _s	a ₁	b ₁	e ₄	e ₁	e ₂	f	c ₁
V			I _n / A	mm	mm	mm	mm	mm	mm	mm	mm
1000	20 397 08	NH 3	32 - 450	85	170	32	6	69	61	13	60

Bemessungsstrom Rated Current	Artikel Nr. / Leistungsabgabe Article No. / Power Loss	Gewicht Weight	Bemessungs- ausschaltvermögen Rated Breaking Capacity	Schmelzintegral Pre-Arcing-i ² t-Value	Ausschaltintegral Total i ² t-Value @ AC 760 V	
I _n / A	W	kg/1	kA	A ² s	A ² s	
32	20 397 08.32	2,1	1,03	25	2.100	8.400
35	20 397 08.35	2,3	1,03	25	3.700	14.800
40	20 397 08.40	2,7	1,03	25	5.800	23.200
50	20 397 08.50	3,6	1,03	25	8.300	33.200
63	20 397 08.63	4,6	1,03	25	11.500	46.000
80	20 397 08.80	5,8	1,03	25	19.000	76.000
100	20 397 08.100	8,8	1,03	25	23.000	92.000
125	20 397 08.125	11	1,03	25	45.000	180.000
160	20 397 08.160	13	1,03	25	75.000	300.000
200	20 397 08.200	16	1,03	25	102.000	408.000
250	20 397 08.250	24	1,03	25	159.000	636.000
315	20 397 08.315	29	1,03	25	333.000	1.332.000
355	20 397 08.355	34	1,03	25	351.000	1.404.000
400	20 397 08.400	39	1,03	25	531.000	2.124.000
450	20 397 08.450	44	1,03	25	672.000	2.688.000

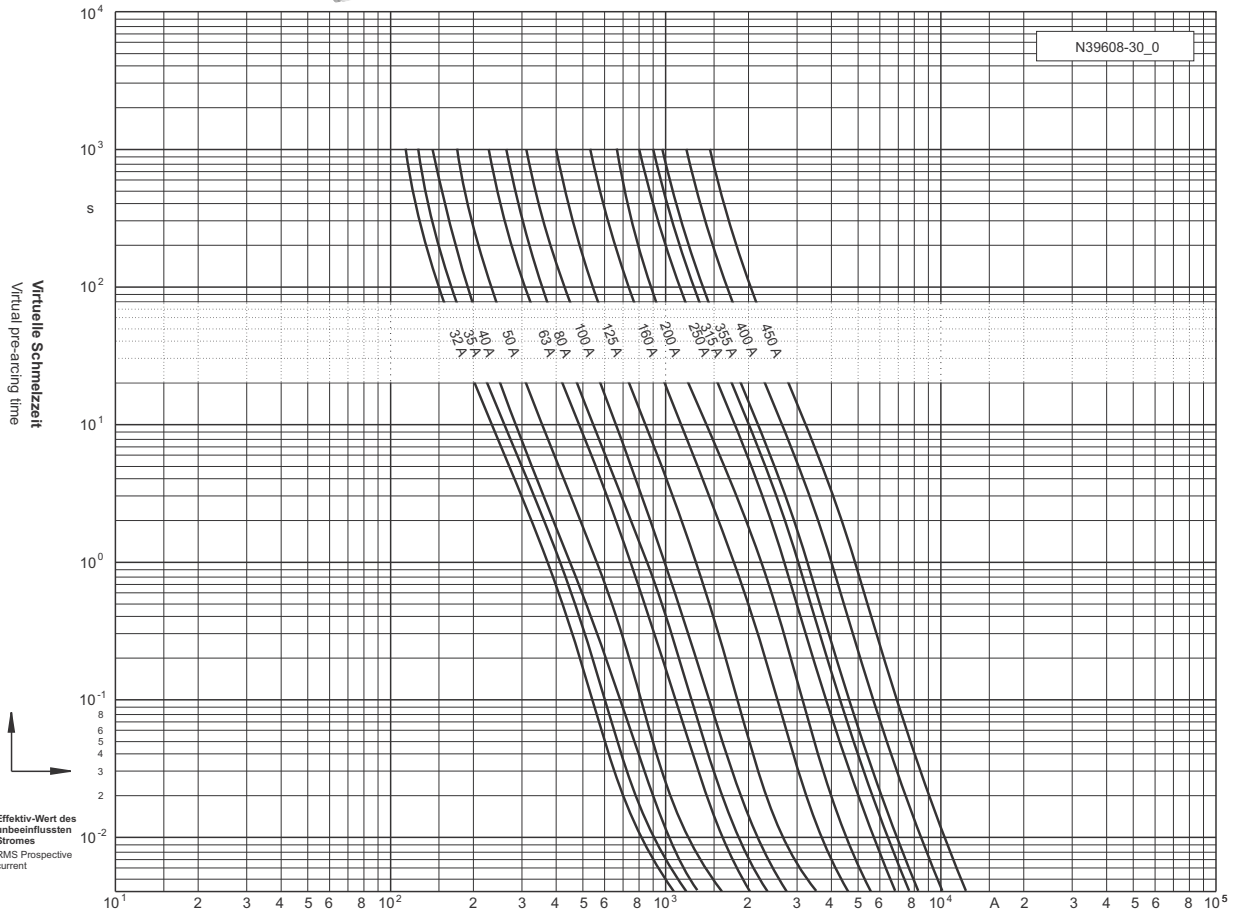
1000 V



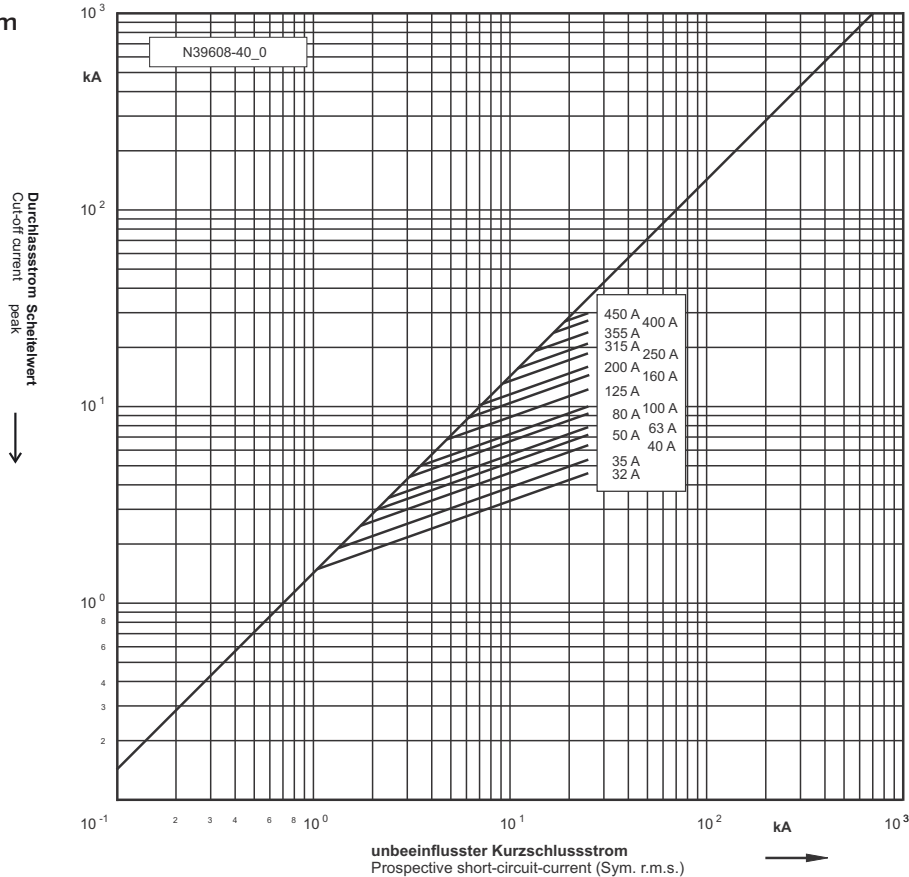
NH 3

aM
Bergbau / Mining

Zeit/Strom-
Kennlinien
Time-current
characteristics



Durchlass-Strom
Cut-off current

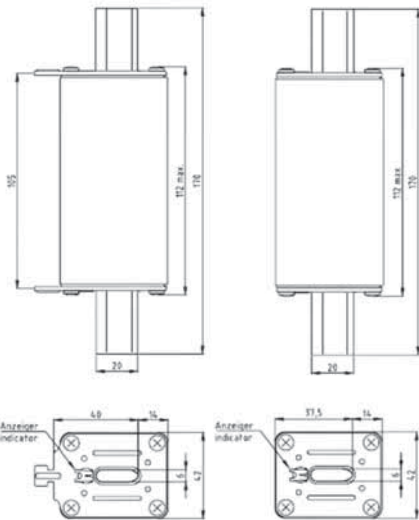


1000 V



NH 1L

Bergbau / Mining



Mit/ohne Griffflasche / With/without removal tags

Verpackung / Packing 1 Stück / 1 piece

Betriebsklasse / Class
gB

VDE 0636 Teil 2011
DIN 43 620 Teil 5

Bemes- sungs- spannung Rated Voltage	Artikel Article	Größe Size	Bemessungsstrom Rated Current
V			I_n / A
1000	20 280 03 20 283 03	NH 1L	16 - 250

Bemessungsstrom Rated Current	Artikel Nr. / Leistungsabgabe Article No. / Power Loss				Gewicht Weight	Bemessungs- ausschaltvermögen Rated Breaking Capacity	Schmelz- integral Pre-Arcing- i^2t -Value	Ausschaltintegral Total i^2t -Value @ AC 1100 V
	NH 1L mit Griffflasche / with removal tags		NH 1L ohne Griffflasche / without removal tags					
I_n / A		W		W	kg/1	kA	A ² s	A ² s
16	20 280 03.16	3,1	20 283 03.16	3,1	0,66	80	32	95
20	20 280 03.20	3,8	20 283 03.20	3,8	0,66	80	63	180
25	20 280 03.25	4,8	20 283 03.25	4,8	0,66	80	100	300
35	20 280 03.35	6,7	20 283 03.35	6,7	0,66	80	350	1.100
40	20 280 03.40	7,6	20 283 03.40	7,6	0,66	80	570	1.650
50	20 280 03.50	9,6	20 283 03.50	9,6	0,66	80	940	2.700
63	20 280 03.63	12	20 283 03.63	12	0,66	80	1.950	5.650
80	20 280 03.80	15	20 283 03.80	15	0,66	80	2.600	7.600
100	20 280 03.100	19	20 283 03.100	19	0,66	80	5.400	15.700
125	20 280 03.125	24	20 283 03.125	24	0,66	80	8.200	23.800
160	20 280 03.160	31	20 283 03.160	31	0,66	80	12.800	37.200
200	20 280 03.200	38	20 283 03.200	38	0,66	80	14.100	41.000
250	20 280 03.250	48	20 283 03.250	48	0,66	80	25.100	73.000

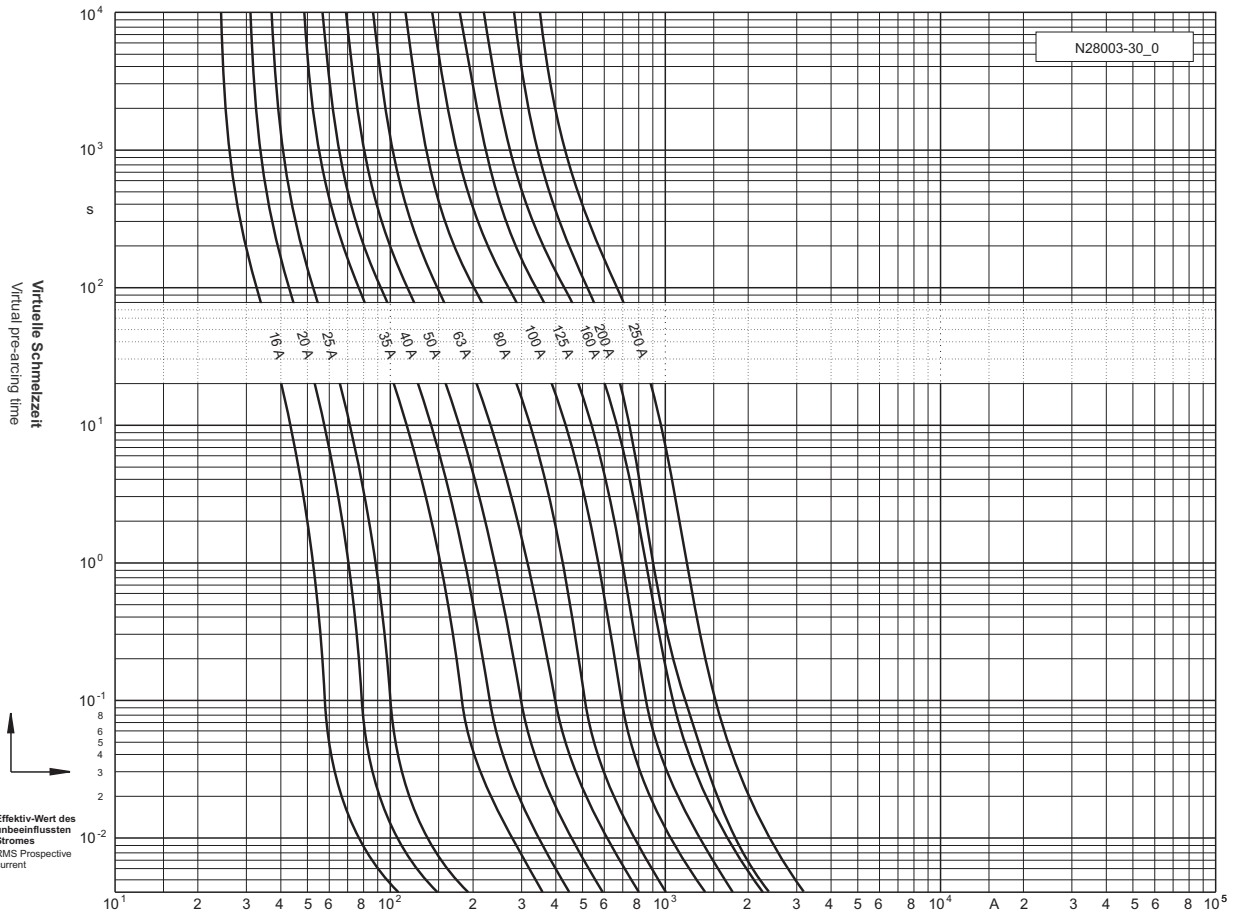
1000 V



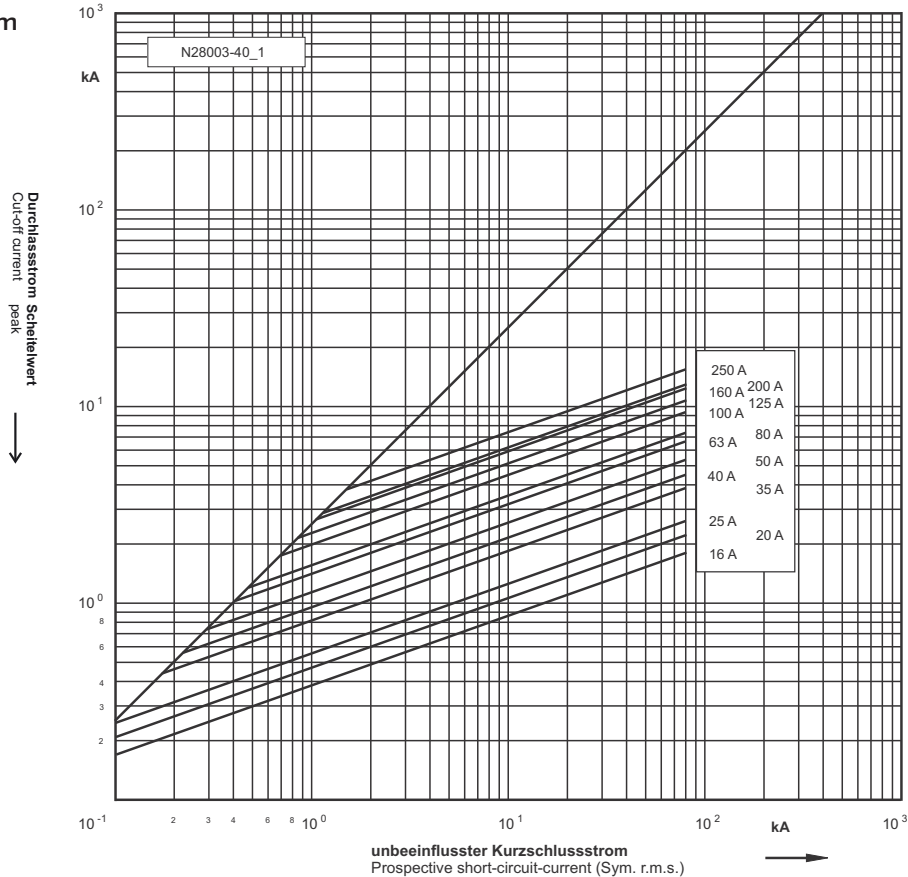
NH 1L

gB

Zeit/Strom-
Kennlinien
Time-current
characteristics



Durchlass-Strom
Cut-off current



1000 V



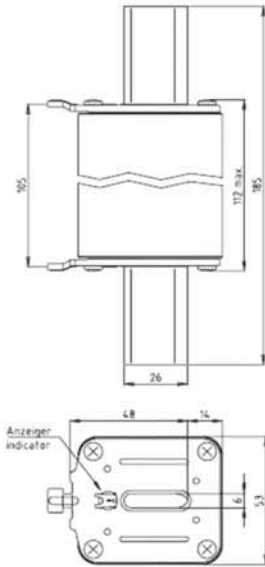
NH 2L

Bergbau / Mining

Verpackung / Packing 1 Stück / 1 piece

Betriebsklasse / Class
gB

VDE 0636 Teil 2011
DIN 43 620 Teil 5



Bemes- sungs- spannung Rated Voltage	Artikel Article	Größe Size	Bemessungs-strom Rated Current
V			I_n / A
1000	20 284 03	NH 2L	35 - 250

Bemessungsstrom Rated Current	Artikel Nr. / Leistungsabgabe Article No. / Power Loss		Gewicht Weight	Bemessungs- ausschaltvermögen Rated Breaking Capacity	Schmelzintegral Pre-Arcing- i^2t -Value	Ausschaltintegral Total i^2t -Value	
	NH 2L					@ AC 1100 V	
I_n / A		W	kg/1	kA	A^2s	A^2s	
35	20 284 03.35	6,4	0,87	80	350	1.100	
40	20 284 03.40	7,3	0,87	80	570	1.650	
50	20 284 03.50	9,1	0,87	80	940	2.700	
63	20 284 03.63	12	0,87	80	1.950	5.650	
80	20 284 03.80	15	0,87	80	2.600	7.600	
100	20 284 03.100	18	0,87	80	5.400	15.700	
125	20 284 03.125	23	0,87	80	8.200	23.800	
160	20 284 03.160	30	0,87	80	12.800	37.200	
200	20 284 03.200	37	0,87	80	14.100	41.000	
250	20 284 03.250	47	0,87	80	25.100	73.000	

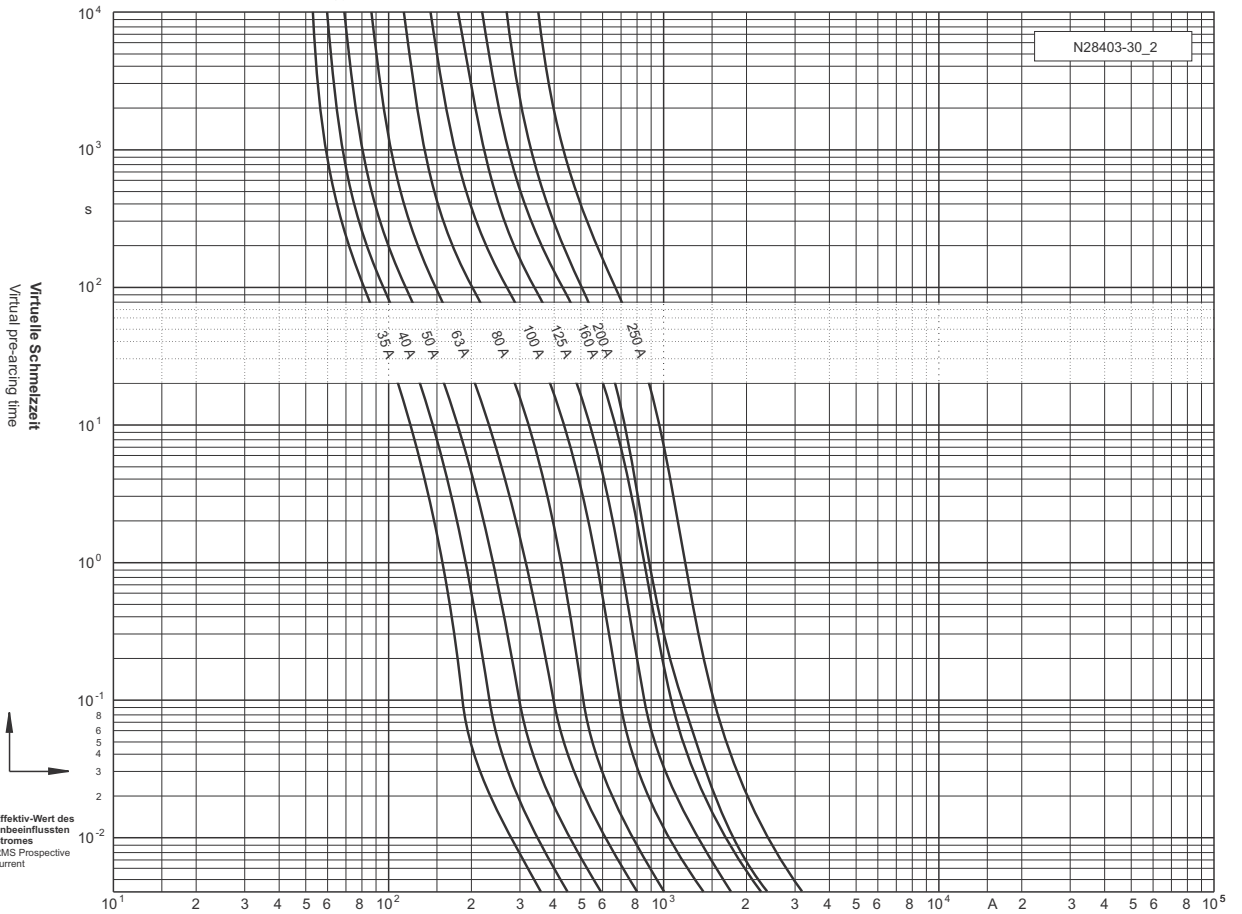
1000 V



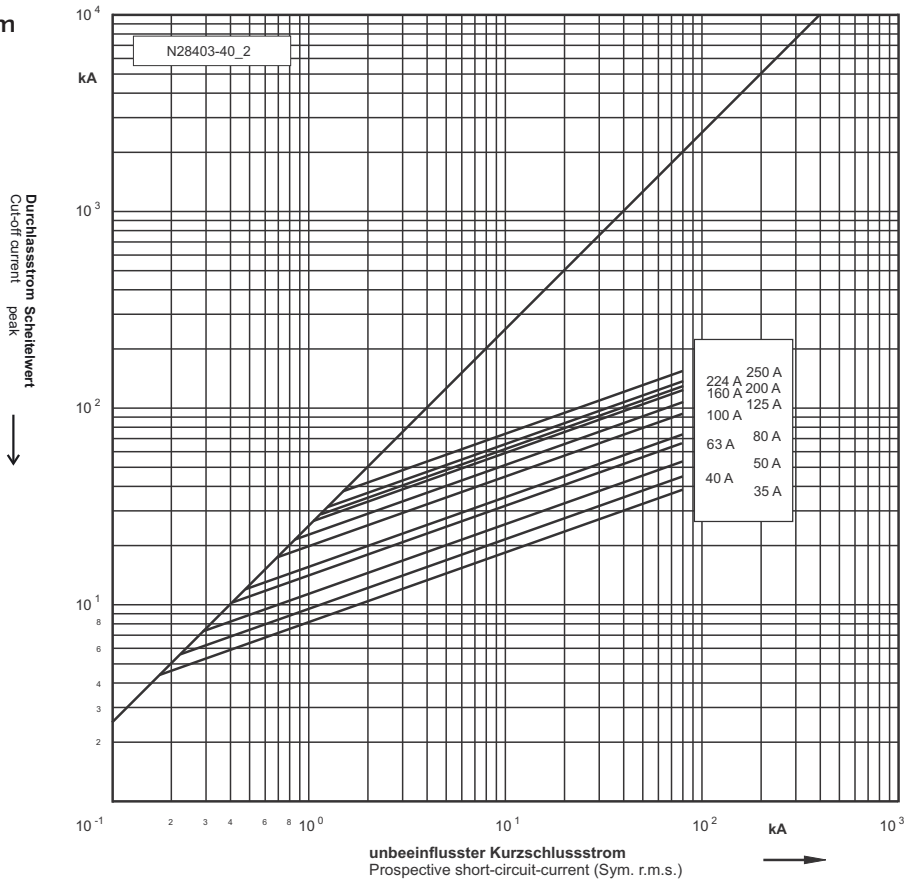
NH 2L

gB

Zeit/Strom-Kennlinien
Time-current characteristics



Durchlass-Strom
Cut-off current



1000 V

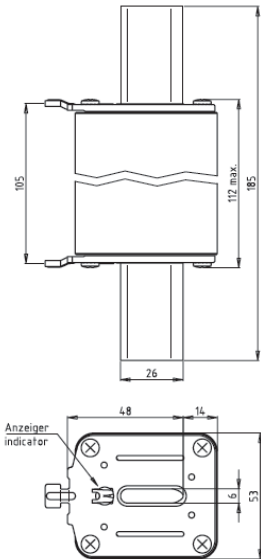


NH 2L

Bergbau / Mining

Mit Griffflasche / With removal tags

Verpackung / Packing 1 Stück / 1 piece



Betriebsklasse / Class
aM Bergbau / Mining

VDE 0636 Teil 2011
DIN 43 620 Teil 5

Bemes- sungs- spannung Rated Voltage	Artikel Article	Größe Size	Bemessungsstrom Rated Current
V			I_n / A
1000	20 288 08	NH 2L	35 - 315

Bemessungsstrom Rated Current	Artikel Nr. / Leistungsabgabe Article No. / Power Loss		Gewicht Weight	Bemessungs- ausschaltvermögen Rated Breaking Capacity	Schmelzintegral Pre-Arcing- i^2t -Value	Ausschaltintegral Total i^2t -Value	
	NH 2L					@ AC 1000 V	
I_n / A		W	kg/1	kA	A^2s	A^2s	
35	20 288 08.35	3,2	0,90	80	3.700	7.800	
40	20 288 08.40	3,4	0,90	80	5.800	12.100	
50	20 288 08.50	4,4	0,90	80	8.300	17.500	
63	20 288 08.63	6,0	0,90	80	11.300	23.700	
80	20 288 08.80	8,0	0,90	80	18.700	39.200	
100	20 288 08.100	12	0,90	80	23.100	48.400	
125	20 288 08.125	13	0,90	80	45.200	94.900	
160	20 288 08.160	17	0,90	80	74.700	157.000	
200	20 288 08.200	24	0,90	80	109.500	230.000	
250	20 288 08.250	28	0,90	80	194.000	407.000	
315	20 288 08.315	38	0,92	80	267.000	560.000	

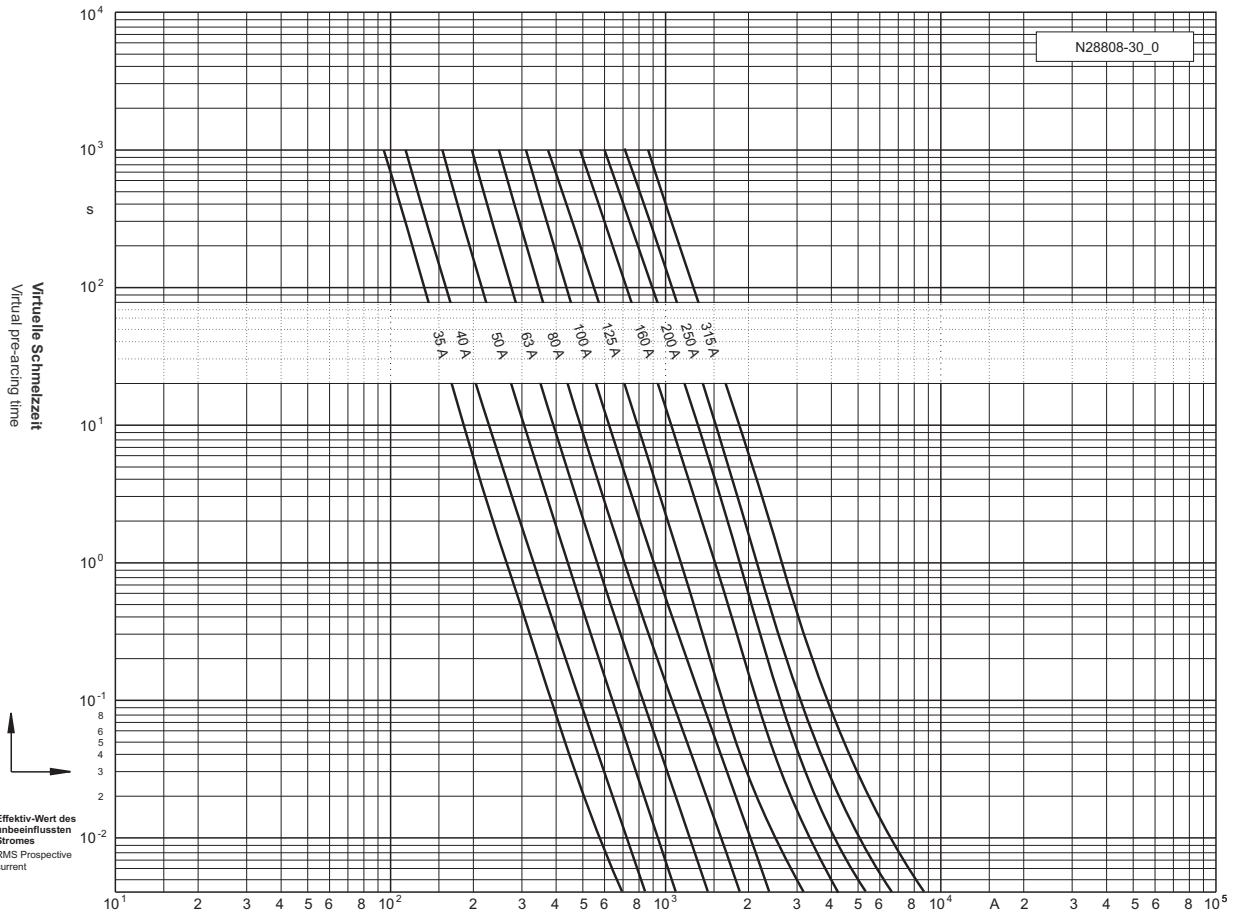
1000 V



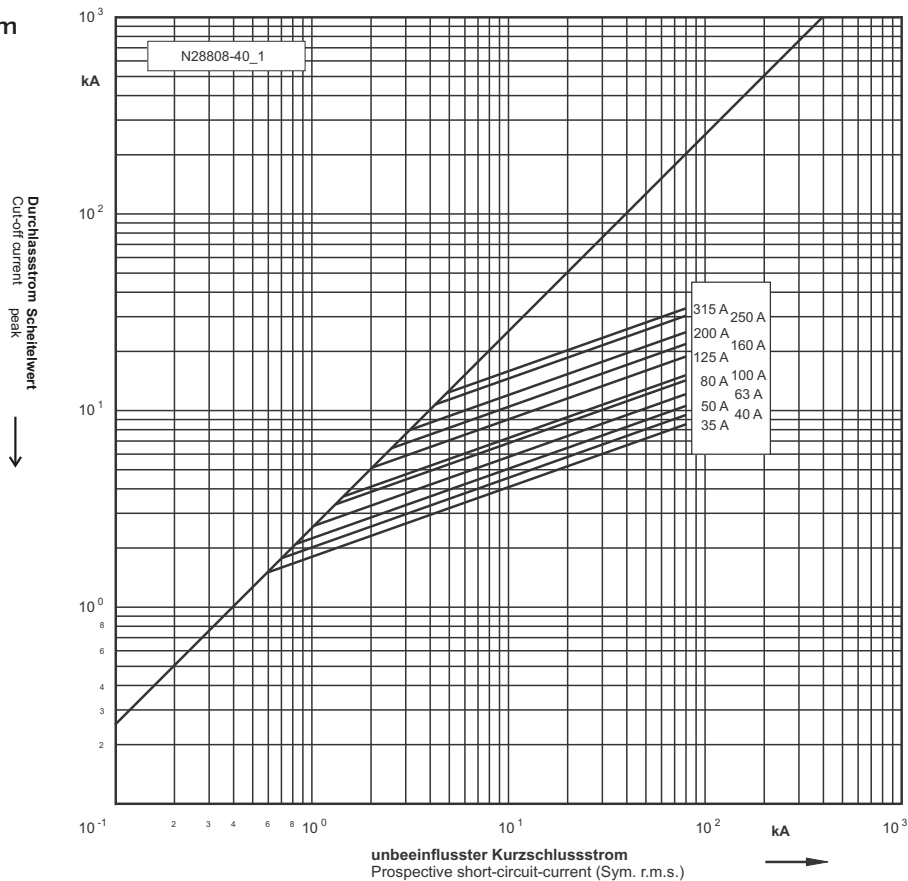
NH 2L

aM
Bergbau / Mining

Zeit/Strom-
Kennlinien
Time-current
characteristics



Durchlass-Strom
Cut-off current

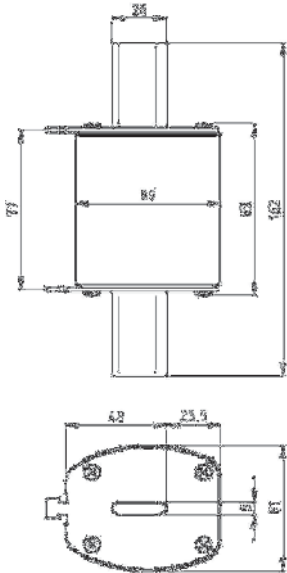


1000 V



NH 3C

Bergbau / Mining



Verpackung / Packing 1 Stück / 1 piece

Betriebsklasse / Class
gB

VDE 0636 Teil 2011
DIN 43 620 Teil 5

Bemes- sungs- spannung Rated Voltage	Artikel Article	Größe Size	Bemessungs-strom Rated Current
V			I_n / A
1000	20 358 03	NH 3C	6 - 250

Bemessungsstrom Rated Current	Artikel Nr. / Leistungsabgabe Article No. / Power Loss		Gewicht Weight	Bemessungs- ausschaltvermögen Rated Breaking Capacity	Schmelzintegral Pre-Arcing- i^2t -Value	Ausschaltintegral Total i^2t -Value	
	NH 3C					@ AC 760 V	
I_n / A		W	kg/1	kA	A ² s	A ² s	
6	20 358 03.6	1,4	1,04	25	6,4	26	
10	20 358 03.10	2,0	1,04	25	31	124	
16	20 358 03.16	3,2	1,04	25	52	210	
20	20 358 03.20	4,0	1,04	25	82	330	
25	20 358 03.25	5,3	1,04	25	118	470	
35	20 358 03.35	7,0	1,04	25	223	890	
50	20 358 03.50	10	1,04	25	597	2.390	
63	20 358 03.63	11	1,04	25	1.152	4.610	
80	20 358 03.80	12	1,04	25	1.950	7.790	
100	20 358 03.100	14	1,04	25	3.330	13.300	
125	20 358 03.125	16	1,04	25	5.408	21.630	
160	20 358 03.160	20	1,04	25	9.030	36.200	
200	20 358 03.200	27	1,04	25	13.320	52.300	
250	20 358 03.250	34	1,04	25	22.300	89.300	

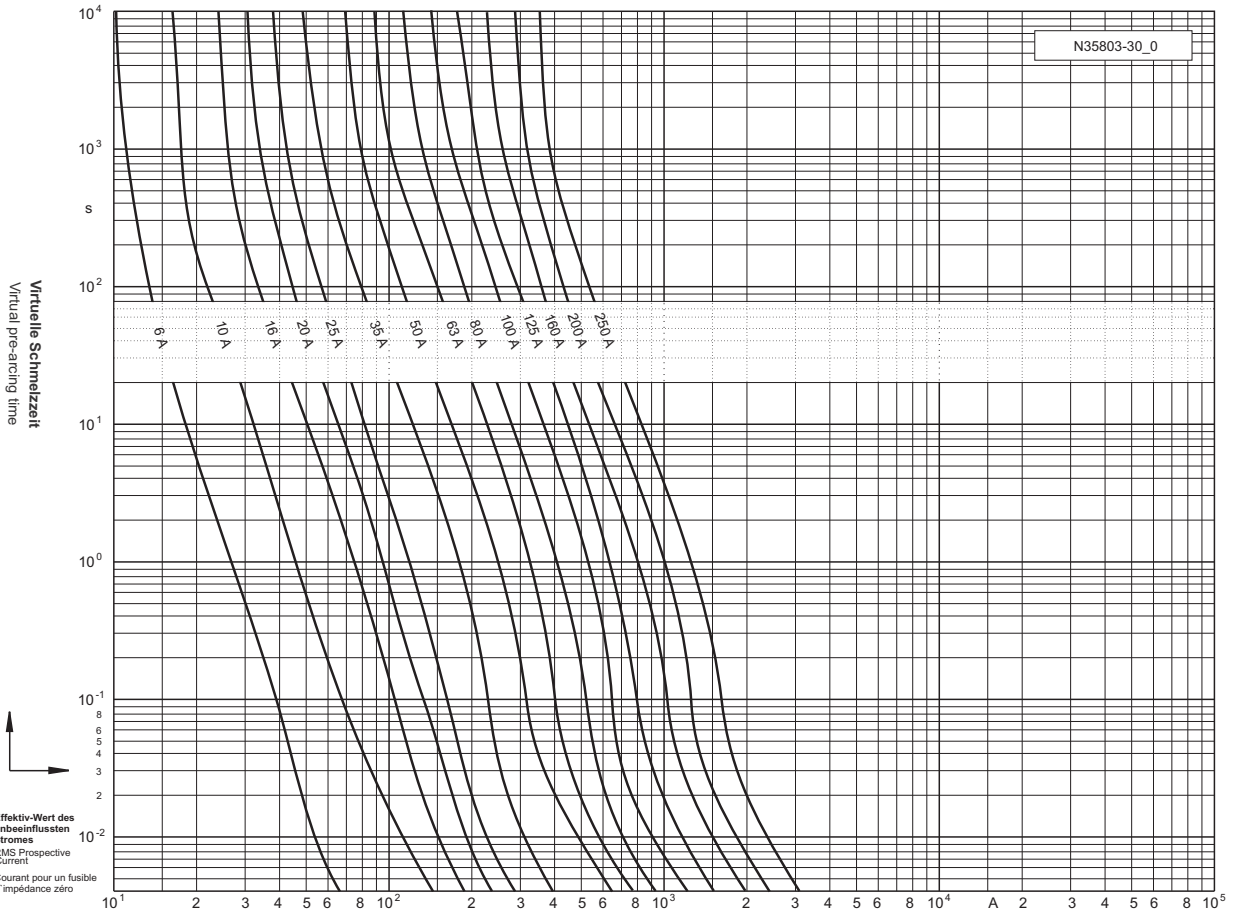
1000 V



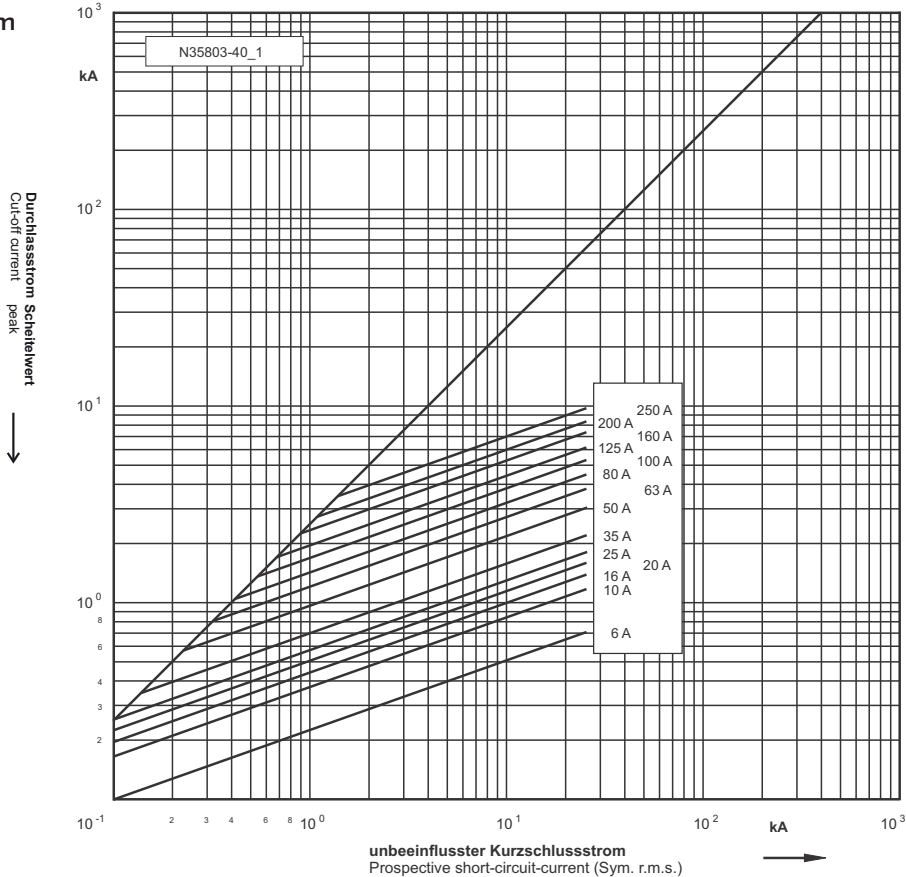
NH 3C

gB

Zeit/Strom-
Kennlinien
Time-current
characteristics



Durchlass-Strom
Cut-off current



1000 V



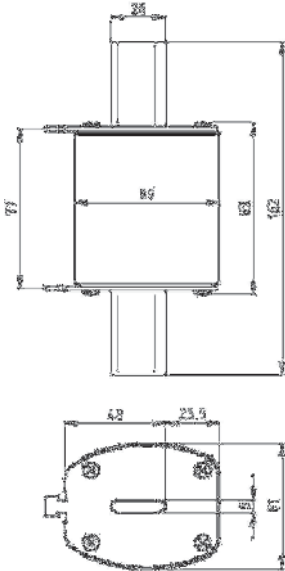
NH 3C

Bergbau / Mining

Verpackung / Packing 3 Stück / 3 pieces

Betriebsklasse / Class
aM Bergbau / Mining

VDE 0636 Teil 2011
DIN 43 620 Teil 5



Bemes- sungs- spannung Rated Voltage	Artikel Article	Größe Size	Bemessungs-strom Rated Current
V			I_n / A
1000	20 358 08	NH 3C	6 - 425

Bemessungsstrom Rated Current	Artikel Nr. / Leistungsabgabe Article No. / Power Loss	Gewicht Weight	Bemessungs- ausschaltvermögen Rated Breaking Capacity	Schmelzintegral Pre-Arcing-i ² t-Value	Ausschaltintegral Total i ² t-Value @ AC 1100 V	
I_n / A	NH 3C	W	kg/1	kA	A ² s	
6	20 358 08.6	0,3	1,04	25	230	690
10	20 358 08.10	0,6	1,04	25	520	1.560
16	20 358 08.16	1,2	1,04	25	920	2.800
20	20 358 08.20	1,5	1,04	25	1.440	4.400
25	20 358 08.25	2,0	1,04	25	2.080	6.300
32	20 358 08.32	2,5	1,04	25	3.690	11.100
40	20 358 08.40	3,4	1,04	25	5.760	17.300
50	20 358 08.50	4,2	1,04	25	8.300	25.000
63	20 358 08.63	5,6	1,04	25	14.750	44.300
80	20 358 08.80	9,1	1,04	25	18.700	56.000
100	20 358 08.100	11	1,04	25	25.400	72.200
125	20 358 08.125	13	1,04	25	42.000	126.000
160	20 358 08.160	14	1,04	25	74.700	224.000
200	20 358 08.200	15	1,04	25	101.600	305.000
250	20 358 08.250	28	1,04	25	207.400	622.000
315	20 358 08.315	40	1,04	25	368.700	1.106.000
355	20 358 08.355	51	1,04	25	59.800	406.100
425	20 358 08.425	53	1,04	25	150.800	1.055.400

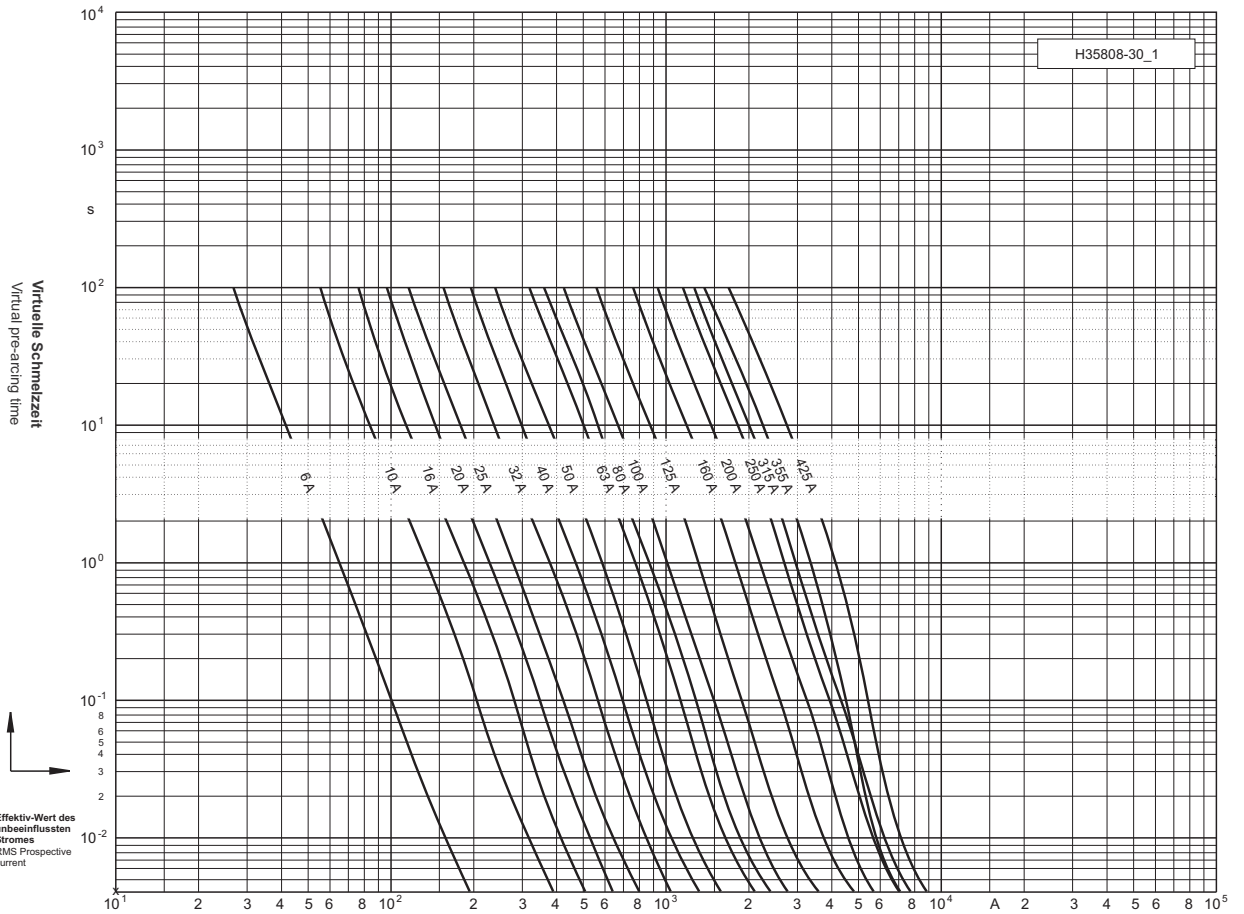
1000 V



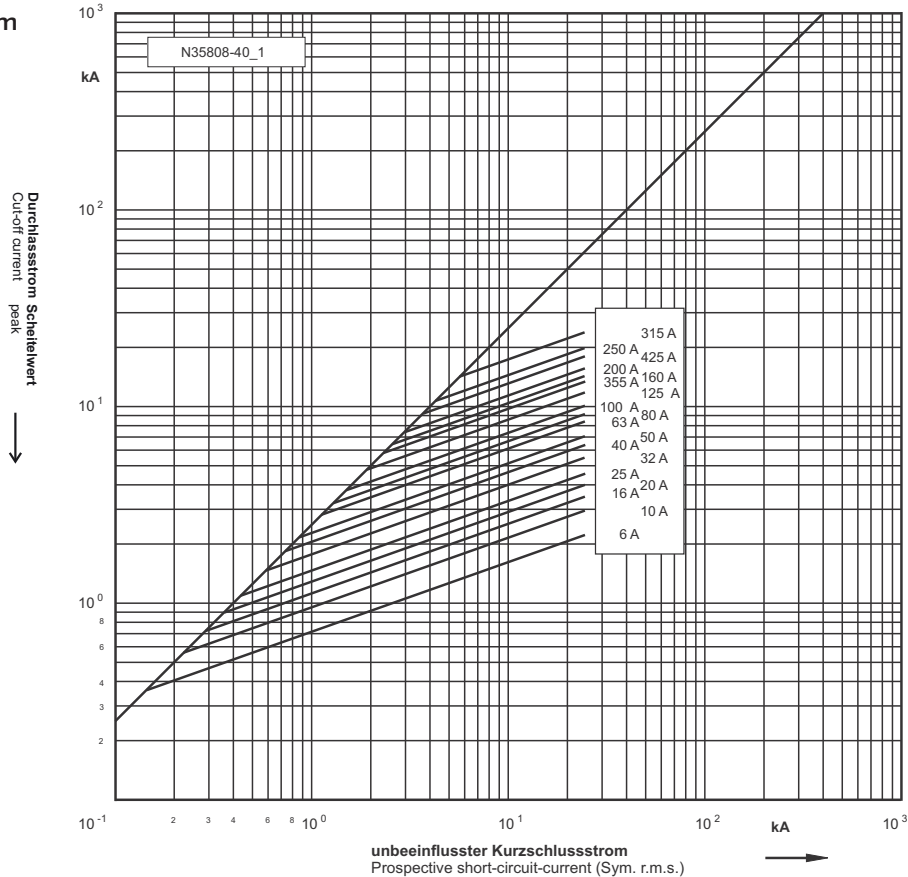
NH 3C

aM
Bergbau / Mining

Zeit/Strom-
Kennlinien
Time-current
characteristics



Durchlass-Strom
Cut-off current

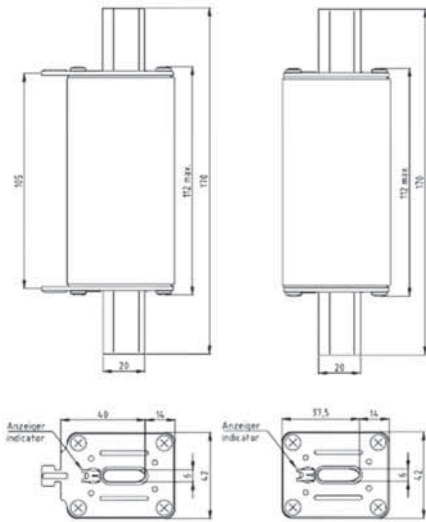


**1000 V
(1140 V)**



NH 1L

Bergbau / Mining



Mit/ohne Griffflasche / With/without removal tags

Verpackung / Packing 1 Stück / 1 piece

Betriebsklasse / Class
aM Bergbau / Mining

**VDE 0636 Teil 2011
DIN 43 620 Teil 5**

Bemes- sungs- spannung Rated Voltage	Artikel Article	Größe Size	Bemessungsstrom Rated Current
V			I_n / A
1000	20 286 08	NH 1L	(*25 - 250) 300 - 315
*1140	20 287 08		25 - 315

Bemessungs- strom Rated Current	Artikel Nr. / Leistungsabgabe Article No. / Power Loss				Gewicht Weight	Bemessungs- ausschalt- vermögen Rated Breaking Capacity	Schmelz- integral Pre-Arcing- i^2t -Value	Ausschaltintegral Total i^2t -Value	
	NH 1L mit Griffflasche / with removal tags		NH 1L ohne Griffflasche / without removal tags					@ AC 1000 V	@ AC 1100 V
I_n / A		W		W	kg/1	kA	A^2s	A^2s	A^2s
25	20 286 08.25 (*)	2,4	20 287 08.25	2,4	0,66	80	1.460	3.100	3.700
32	20 286 08.32 (*)	3,4	20 287 08.32	3,4	0,66	80	2.800	5.900	7.100
35	20 286 08.35 (*)	3,4	20 287 08.35	3,4	0,66	80	3.700	7.800	9.300
40	20 286 08.40 (*)	3,8	20 287 08.40	3,8	0,66	80	5.800	12.100	14.400
50	20 286 08.50 (*)	4,6	20 287 08.50	4,6	0,66	80	8.300	17.500	20.800
63	20 286 08.63 (*)	6,4	20 287 08.63	6,4	0,66	80	11.300	23.700	28.300
80	20 286 08.80 (*)	8,0	20 287 08.80	8,0	0,66	80	18.700	39.200	46.700
100	20 286 08.100 (*)	11	20 287 08.100	11	0,66	80	23.100	48.400	57.600
125	20 286 08.125 (*)	13	20 287 08.125	13	0,66	80	45.200	94.900	113.000
160	20 286 08.160 (*)	17	20 287 08.160	17	0,66	80	74.700	157.000	187.000
200	20 286 08.200 (*)	24	20 287 08.200	24	0,66	80	109.500	230.000	274.000
250	20 286 08.250 (*)	29	20 287 08.250	29	0,66	80	194.000	407.000	485.000
300	20 286 08.300	38	20 287 08.300	38	0,66	80	164.000	344.000	410.000
315	20 286 08.315	40	20 287 08.315	40	0,66	80	267.000	560.000	666.000

(*) 1140 V

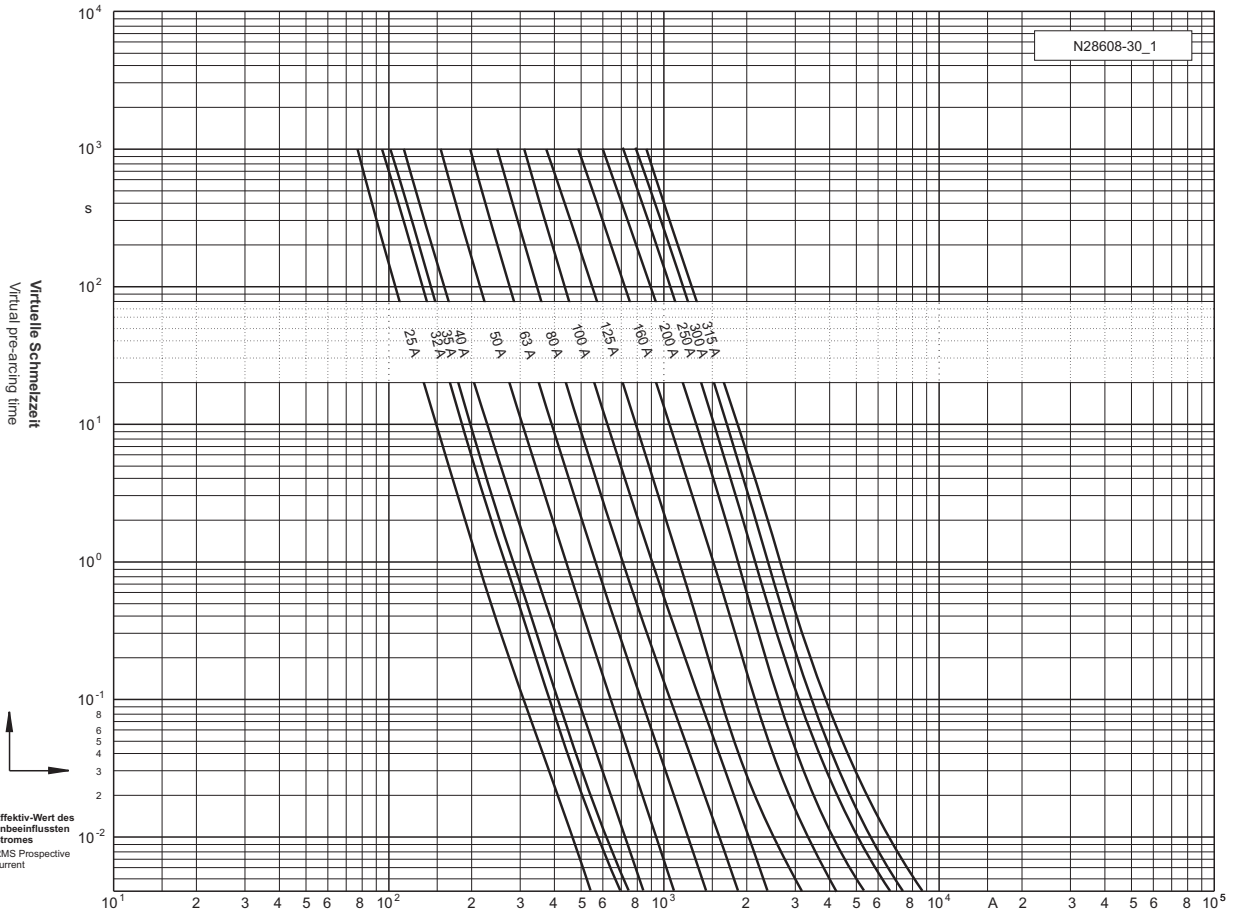
**1000 V
(1140 V)**



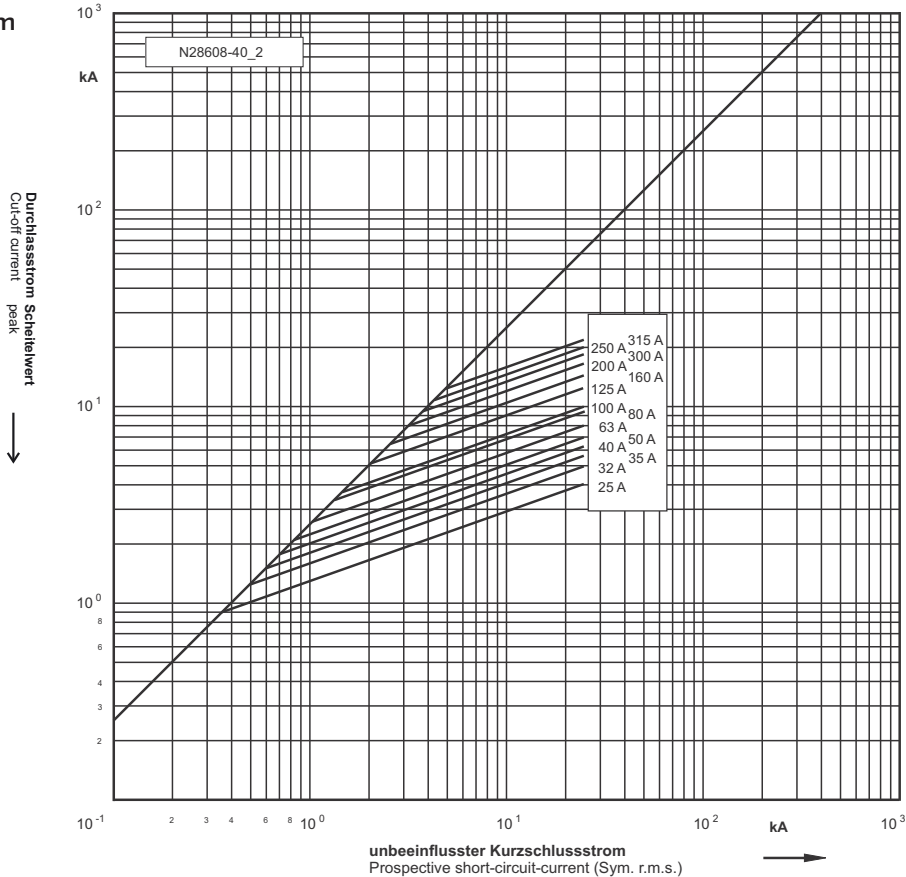
NH 1L

aM
Bergbau / Mining

**Zeit/Strom-
Kennlinien**
Time-current
characteristics



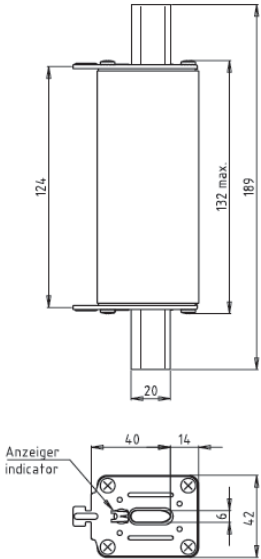
Durchlass-Strom
Cut-off current



1200 V



NH 1



Verpackung / Packing 1 Stück / 1 piece

Betriebsklasse / Class gTF	Werksnorm	Company Standard
--------------------------------------	-----------	------------------

Bemessungs- spannung Rated Voltage	Artikel Article	Größe Size	Bemessungsstrom Rated Current
V			I_n / A
1200	20 028 02.	NH 1	10 - 200

Bemessungsstrom Rated Current	Artikel Nr. / Leistungsabgabe Article No. / Power Loss	Gewicht Weight	Bemessungs- ausschaltvermögen Rated Breaking Capacity	Schmelzintegral Pre-Arcing- i^2t -Value	Ausschaltintegral Total i^2t -Value @ AC 760 V	
I_n / A		W	kg/l	kA	A^2s	
10	20 028 02.10	2,5	1,06	25	90	360
16	20 028 02.16	3,9	1,06	25	320	1.300
20	20 028 02.20	4,9	1,06	25	460	1.900
25	20 028 02.25	6,3	1,06	25	850	3.400
35	20 028 02.35	7,7	1,06	25	1.440	5.760
50	20 028 02.50	9,3	1,06	25	3.800	15.200
63	20 028 02.63	10,5	1,06	25	9.000	36.000
80	20 028 02.80	12,0	1,06	25	15.200	60.800
100	20 028 02.100	13,4	1,06	25	36.000	144.000
125	20 028 02.125	14,3	1,06	25	61.000	244.000
160	20 028 02.160	17,4	1,06	25	117.000	468.000
200	20 028 02.200	20,8	1,06	25	208.000	832.000

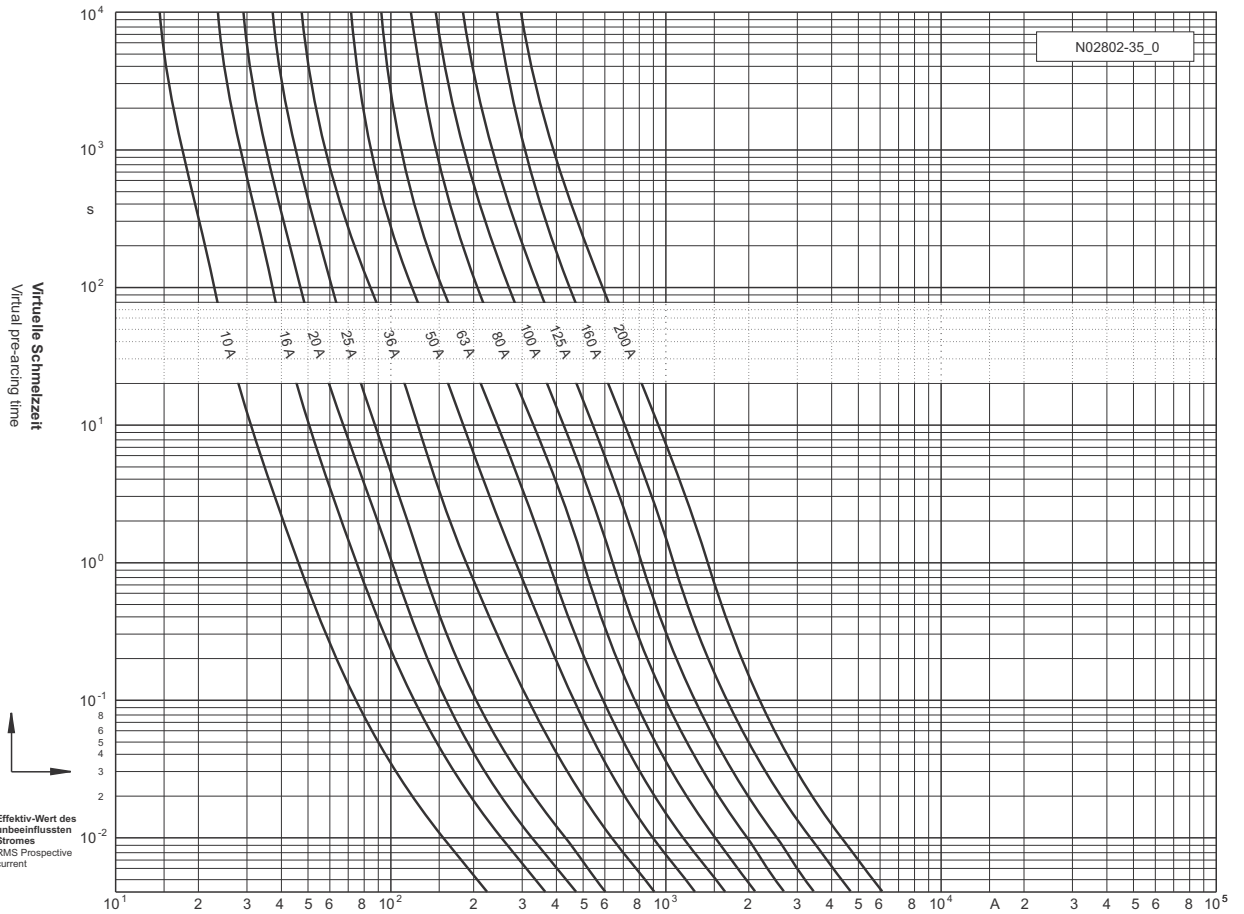
1200 V



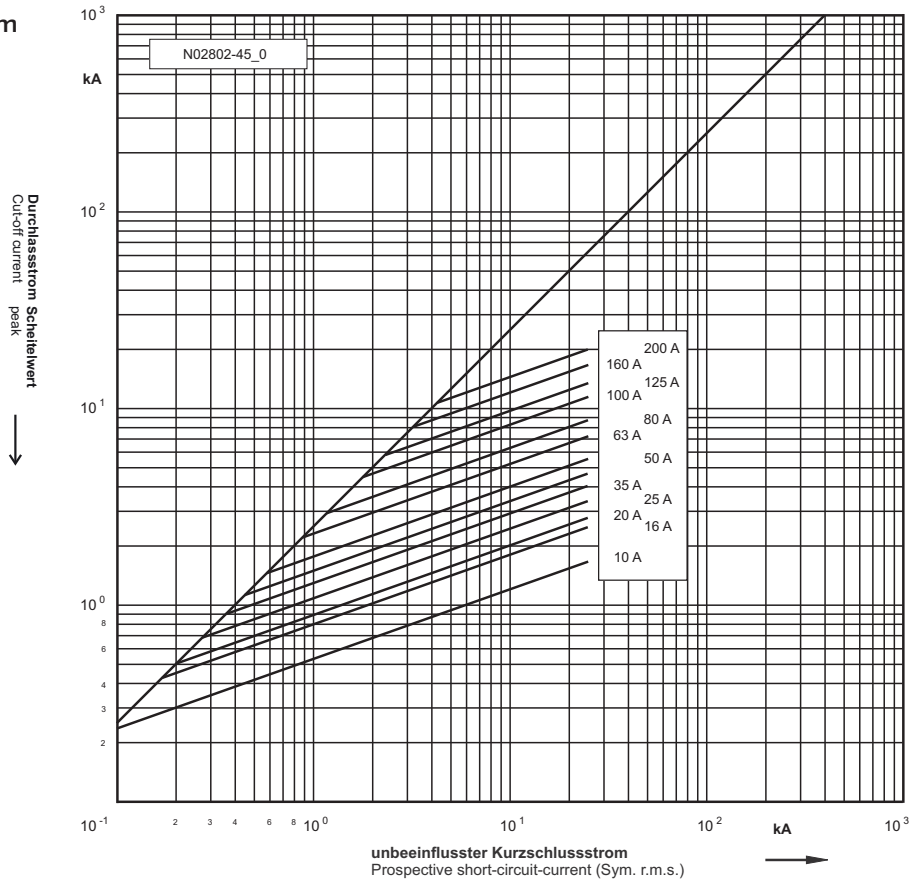
NH 1

gTF

Zeit/Strom-Kennlinien
Time-current characteristics



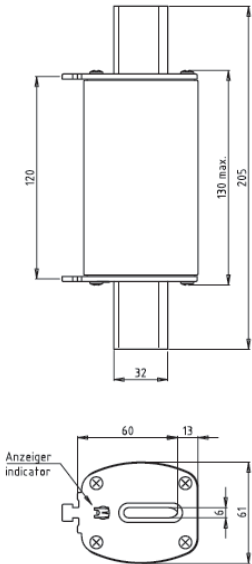
Durchlass-Strom
Cut-off current



1200 V



NH 3



Verpackung / Packing 1 Stück / 1 piece

Betriebsklasse / Class gTF		Werksnorm	Company Standard
Bemessungsspannung Rated Voltage	Artikel Article	Größe Size	Bemessungsstrom Rated Current
V			I_n / A
1200	20 031 02.	NH 3	10 - 400

Bemessungsstrom Rated Current	Artikel Nr. / Leistungsabgabe Article No. / Power Loss	Gewicht Weight	Bemessungs- ausschaltvermögen Rated Breaking Capacity	Schmelzintegral Pre-Arcing- i^2t -Value	Ausschaltintegral Total i^2t -Value @ AC 760 V
I_n / A	NH 3	W	kg/1	kA	A^2s
10	20 031 02.10	2,5	1,30	25	90
16	20 031 02.16	3,9	1,30	25	320
20	20 031 02.20	4,9	1,30	25	460
25	20 031 02.25	6,3	1,30	25	850
35	20 031 02.35	7,7	1,30	25	1.440
50	20 031 02.50	9,3	1,30	25	3.800
63	20 031 02.63	10,5	1,30	25	9.000
80	20 031 02.80	12,0	1,30	25	15.200
100	20 031 02.100	13,4	1,30	25	36.000
125	20 031 02.125	14,3	1,30	25	61.000
160	20 031 02.160	17,4	1,30	25	117.000
200	20 031 02.200	20,8	1,30	25	208.000
250	20 031 02.250	26	1,30	25	324.000
315	20 031 02.315	33	1,30	25	548.000
355	20 031 02.355	37	1,30	25	697.000
400	20 031 02.400	41	1,30	25	973.000

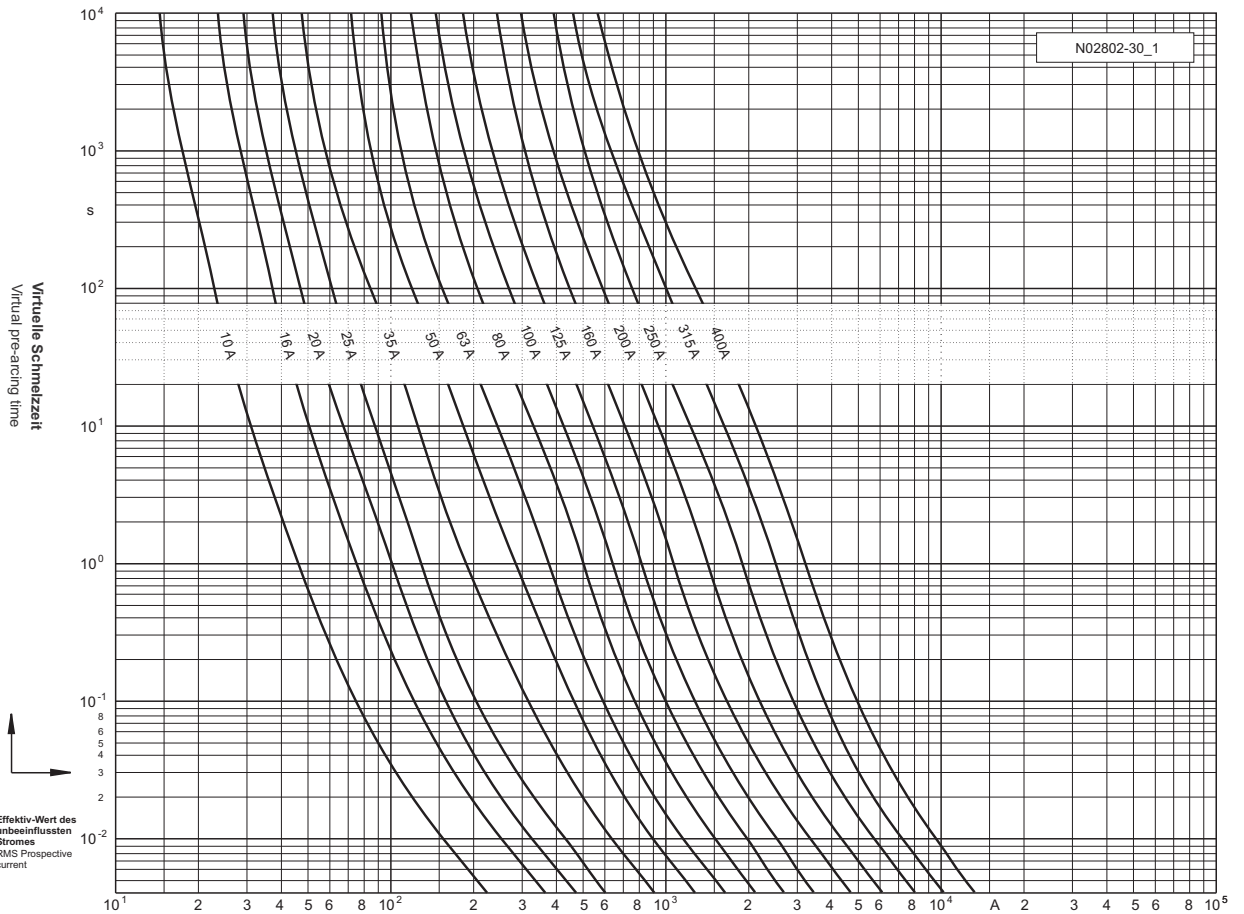
1200 V



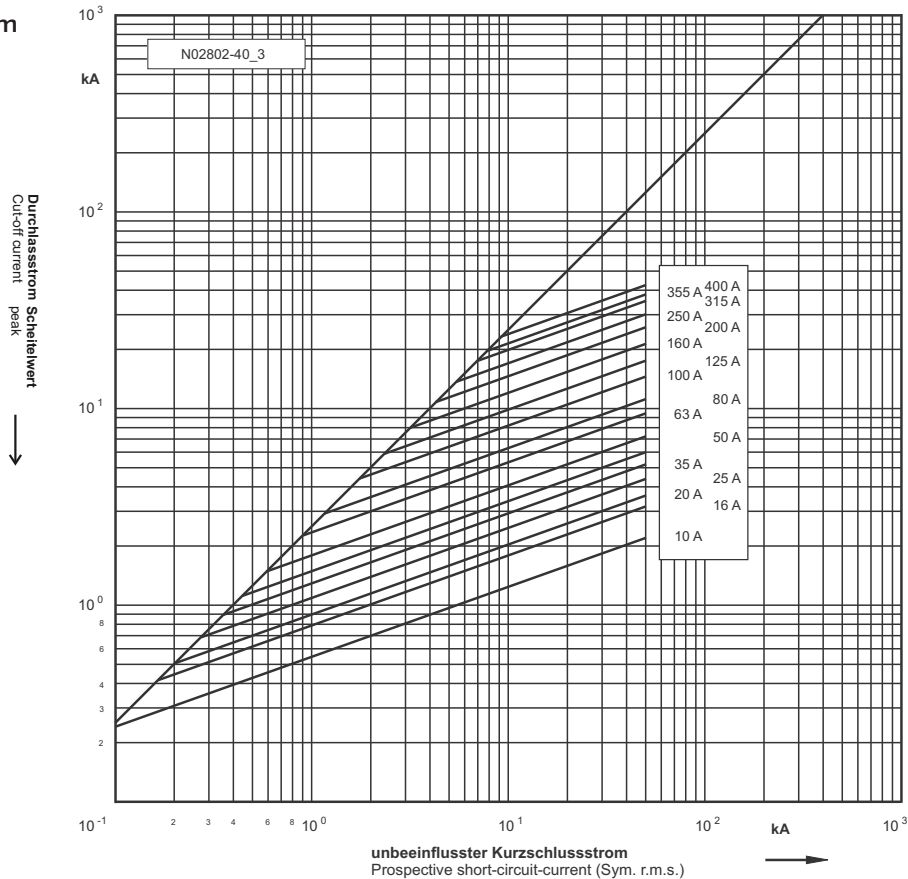
NH 3

gTF

Zeit/Strom-Kennlinien
Time-current characteristics



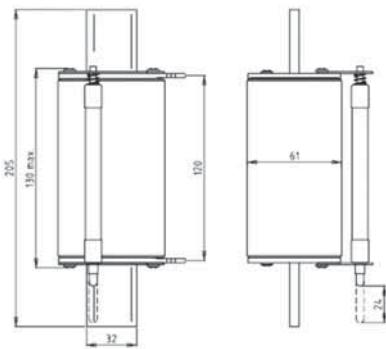
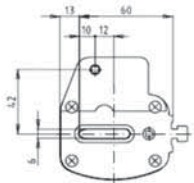
Durchlass-Strom
Cut-off current



1200 V



NH 3



mit Schlagvorrichtung / with remote indicator

Verpackung / Packing 2 Stück / 2 pieces

Betriebsklasse / Class gTF		Werksnorm	Company Standard
Bemes- sungs- spannung Rated Voltage	Artikel Article	Größe Size	Bemessungsstrom Rated Current
V			I_n / A
1200	20 079 02.	NH 3	16 - 400

Bemessungsstrom Rated Current	Artikel Nr. / Leistungsabgabe Article No. / Power Loss	Gewicht Weight	Bemessungs- ausschaltvermögen Rated Breaking Capacity	Schmelzintegral Pre-Arcing- i^2t -Value	Ausschaltintegral Total i^2t -Value @ AC 760 V	
I_n / A		W	kg/1	kA	A^2s	
16	20 079 02.16	3,9	1,45	25	320	1.300
20	20 079 02.20	4,9	1,45	25	460	1.900
25	20 079 02.25	6,3	1,45	25	850	3.400
35	20 079 02.35	7,7	1,45	25	1.440	5.760
50	20 079 02.50	9,3	1,45	25	3.800	15.200
63	20 079 02.63	10,5	1,45	25	9.000	36.000
80	20 079 02.80	12,0	1,45	25	15.200	60.800
100	20 079 02.100	13,4	1,45	25	36.000	144.000
125	20 079 02.125	14,3	1,45	25	61.000	244.000
160	20 079 02.160	17,4	1,45	25	117.000	468.000
200	20 079 02.200	20,8	1,45	25	208.000	832.000
250	20 079 02.250	26	1,45	25	324.000	1.292.000
315	20 079 02.315	33	1,45	25	548.000	2.192.000
355	20 079 02.355	37	1,45	25	697.000	2.788.000
400	20 079 02.400	41	1,45	25	973.000	3.894.000

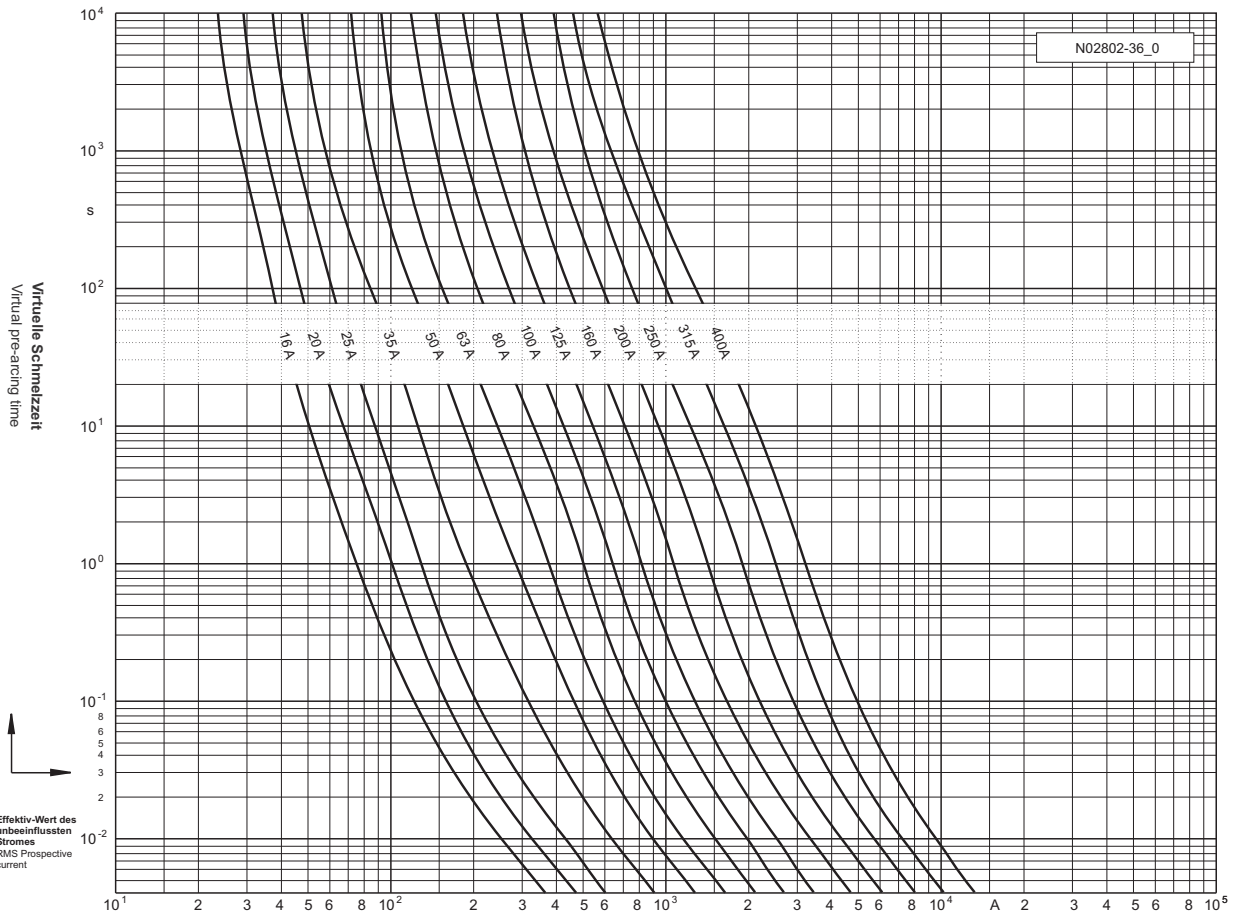
1200 V



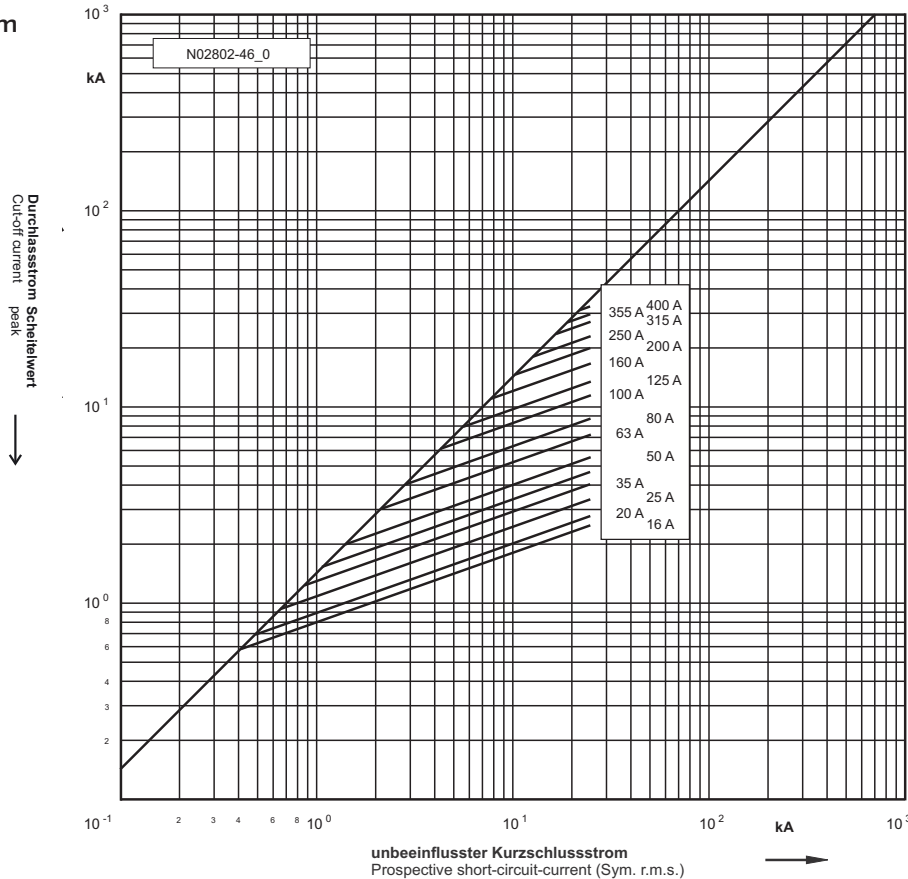
NH 3

gTF

Zeit/Strom-
Kennlinien
Time-current
characteristics



Durchlass-Strom
Cut-off current



1500 V



NH 3



Verpackung / Packing 1 Stück / 1 piece

Betriebsklasse / Class gTF	Werksnorm	Company Standard
--------------------------------------	-----------	------------------

Bemessungs- spannung Rated Voltage	Artikel Article	Größe Size	Bemessungsstrom Rated Current
V			I_n / A
1500	20 246 02.	NH 3	6 - 315

Bemessungsstrom Rated Current	Artikel Nr. Article No.	Gewicht Weight	Bemessungs- ausschaltvermögen Rated Breaking Capacity	Schmelzintegral Pre-Arcing- i^2t -Value	Ausschaltintegral Total i^2t -Value	
					@ AC 760 V	@ AC 1200 V
I_n / A		kg/1	kA	A^2s	A^2s	A^2s
6	20 246 02.6	1,30	25	40	160	240
10	20 246 02.10	1,30	25	90	360	540
16	20 246 02.16	1,30	25	320	1.300	1.900
20	20 246 02.20	1,30	25	460	1.900	2.800
25	20 246 02.25	1,30	25	850	3.400	5.100
36	20 246 02.36	1,30	25	1.440	5.760	8.600
50	20 246 02.50	1,30	25	3.800	15.200	22.700
63	20 246 02.63	1,30	25	9.000	36.000	53.600
80	20 246 02.80	1,30	25	15.200	60.800	90.500
100	20 246 02.100	1,30	25	36.000	144.000	215.000
125	20 246 02.125	1,30	25	61.000	244.000	362.000
160	20 246 02.160	1,30	25	117.000	468.000	695.000
200	20 246 02.200	1,30	25	208.000	832.000	1.234.000
250	20 246 02.250	1,30	25	324.000	1.296.000	1.928.000
315	20 246 02.315	1,30	25	548.000	2.192.000	2.258.000

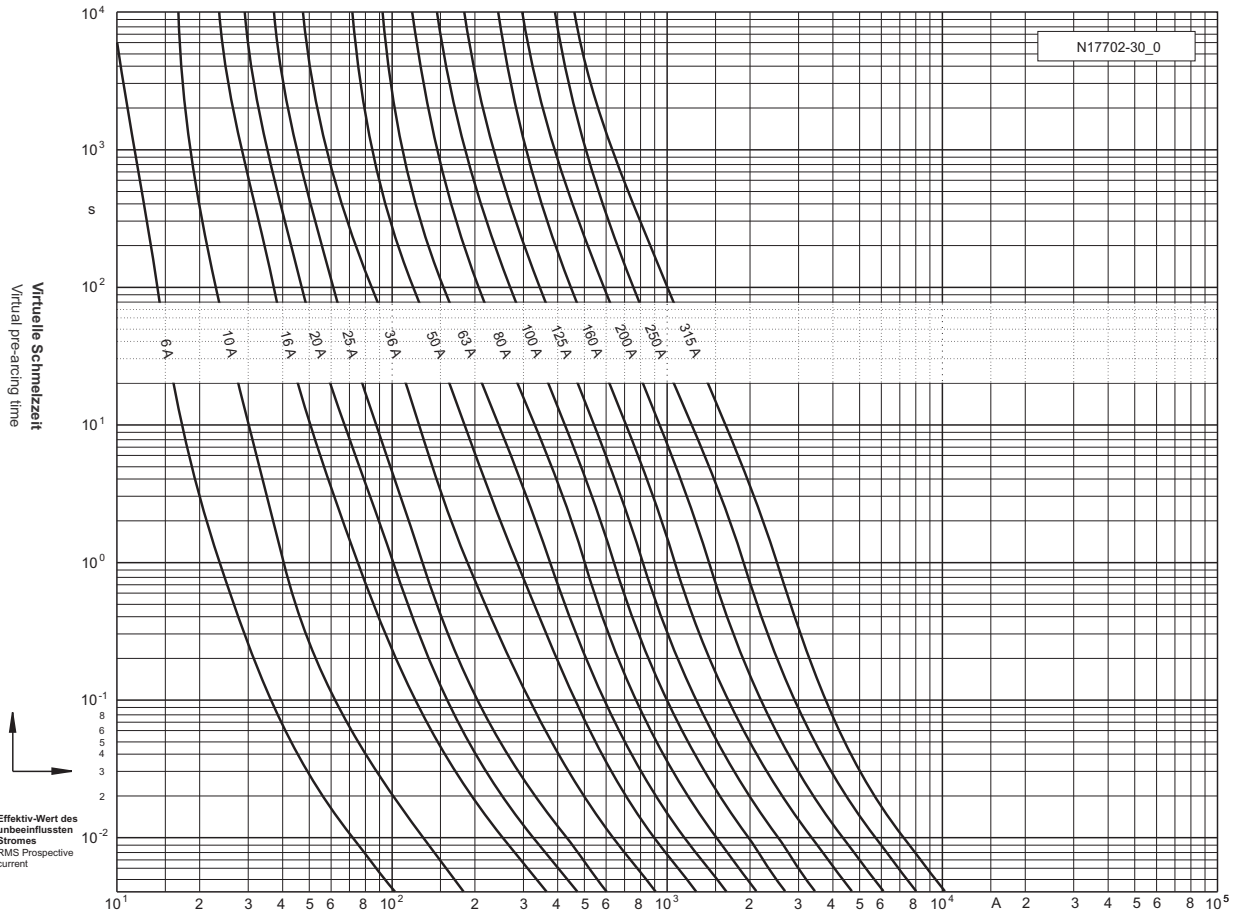
1500 V



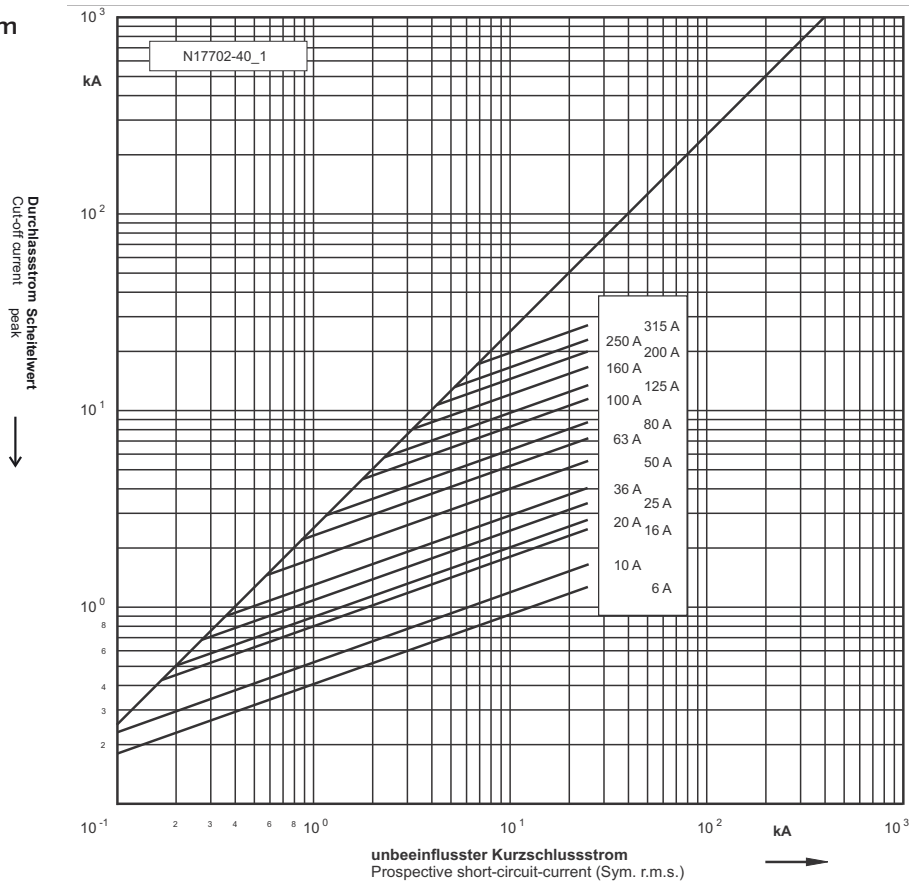
NH 3

gTF

Zeit/Strom-Kennlinien
Time-current characteristics



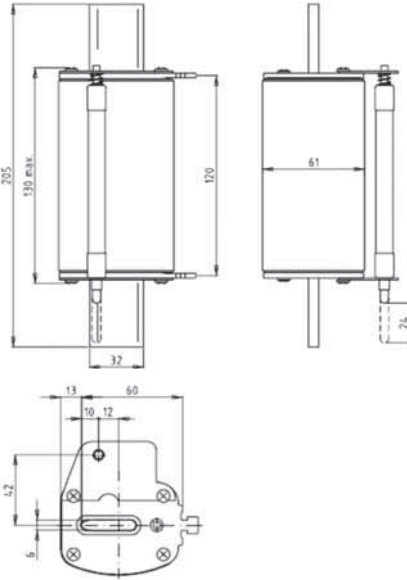
Durchlass-Strom
Cut-off current



1500 V



NH 3



Mit Schlagvorrichtung / With remote indicator

Verpackung / Packing 1 Stück / 1 piece

Betriebsklasse / Class gTF	Werksnorm	Company Standard
--------------------------------------	-----------	------------------

Bemessungs- spannung Rated Voltage	Artikel Article	Größe Size	Bemessungsstrom Rated Current
V			I_n / A
1500	20 177 02.	NH 3	16 - 315

Bemessungsstrom Rated Current	Artikel Nr. Article No.	Gewicht Weight	Bemessungs- ausschaltvermögen Rated Breaking Capacity	Schmelzintegral Pre-Arcing- i^2t -Value	Ausschaltintegral Total i^2t -Value	
					@ AC 760 V	@ AC 1200 V
I_n / A		kg/1	kA	A^2s	A^2s	A^2s
16	20 177 02.16	1,40	25	320	1.300	1.900
20	20 177 02.20	1,40	25	460	1.900	2.800
25	20 177 02.25	1,40	25	850	3.400	5.100
36	20 177 02.36	1,40	25	1.440	5.760	8.600
50	20 177 02.50	1,40	25	3.800	15.200	22.700
63	20 177 02.63	1,40	25	9.000	36.000	53.600
80	20 177 02.80	1,40	25	15.200	60.800	90.500
100	20 177 02.100	1,40	25	36.000	144.000	215.000
125	20 177 02.125	1,40	25	61.000	244.000	362.000
160	20 177 02.160	1,40	25	117.000	468.000	695.000
200	20 177 02.200	1,40	25	208.000	832.000	1.234.000
250	20 177 02.250	1,40	25	324.000	1.296.000	1.928.000
315	20 177 02.315	1,40	25	548.000	2.192.000	2.258.000

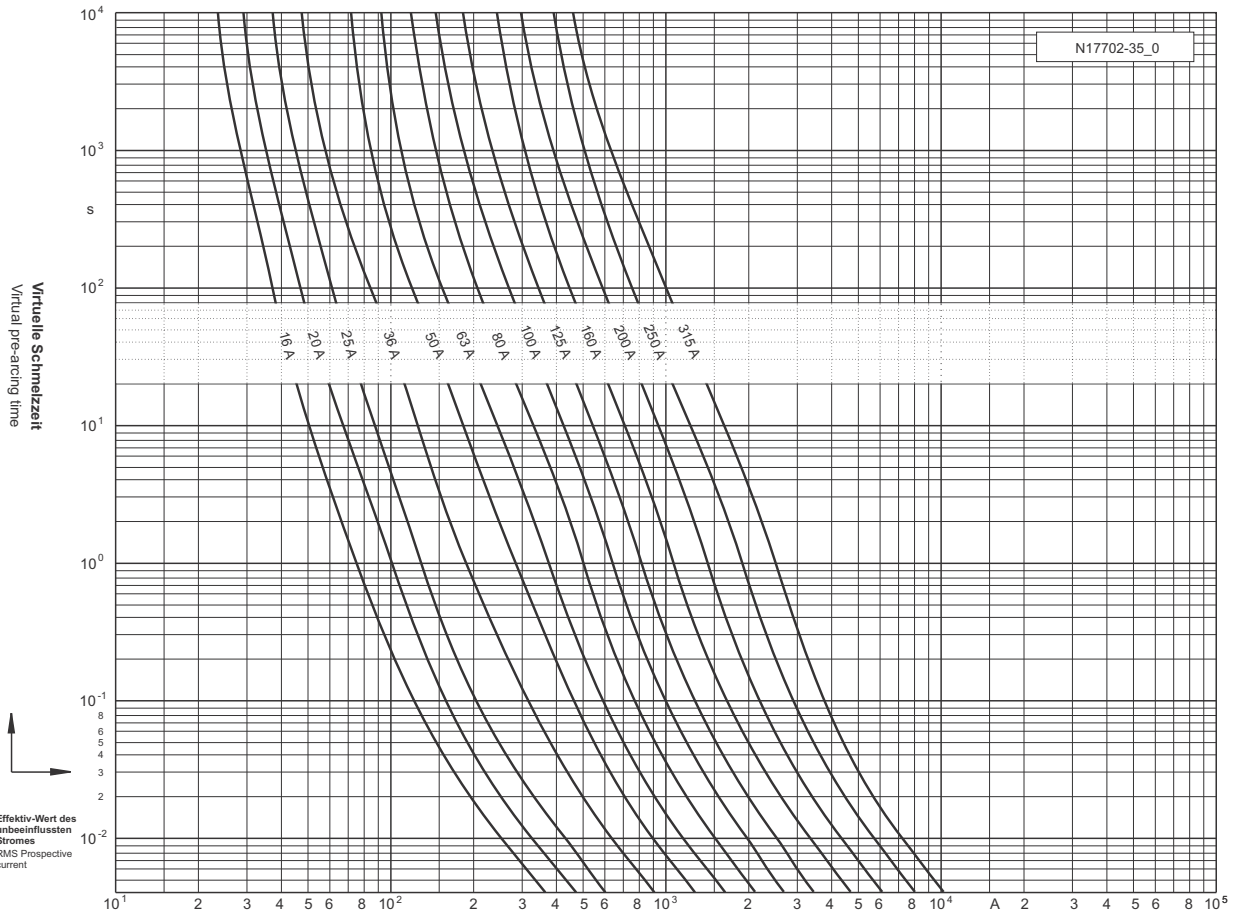
1500 V



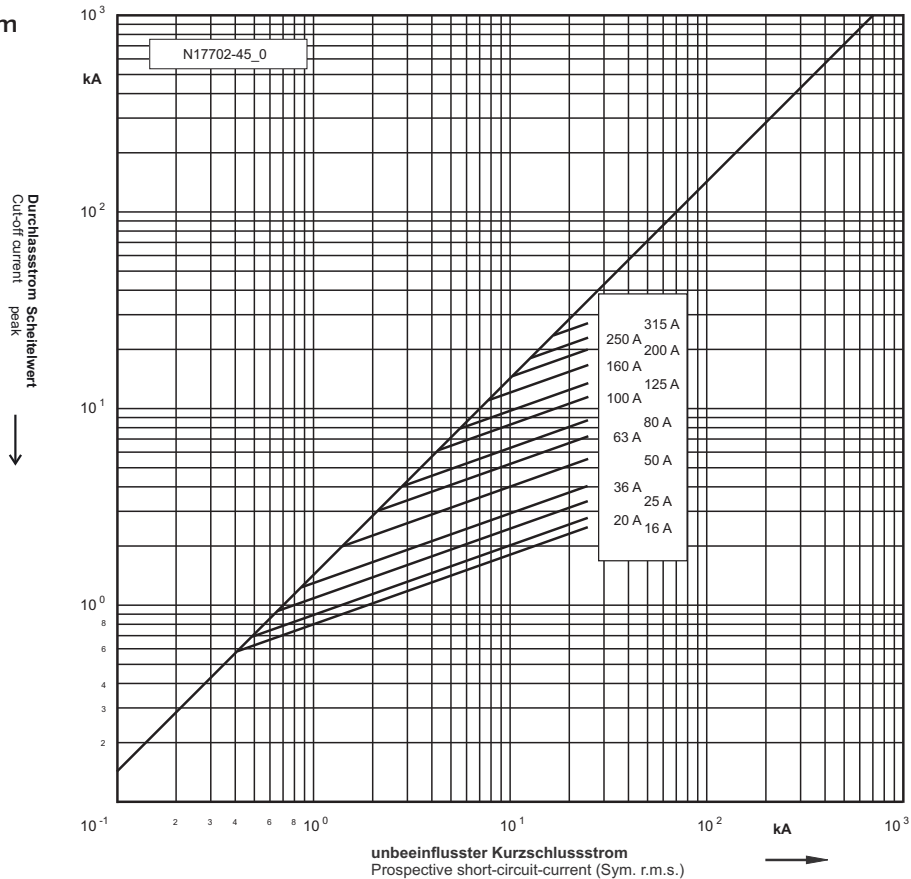
NH 3

gTF

Zeit/Strom-Kennlinien
Time-current characteristics



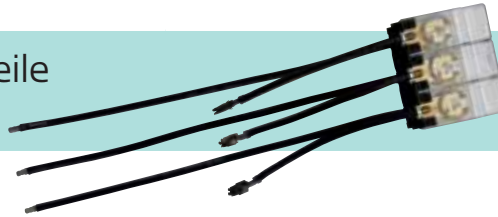
Durchlass-Strom
Cut-off current



690 V

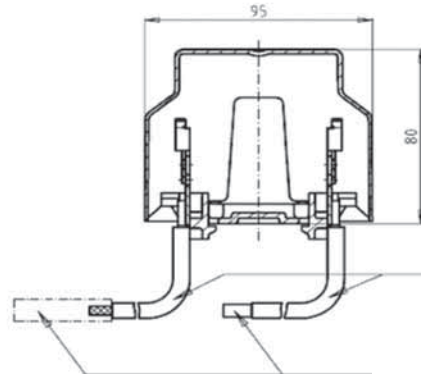
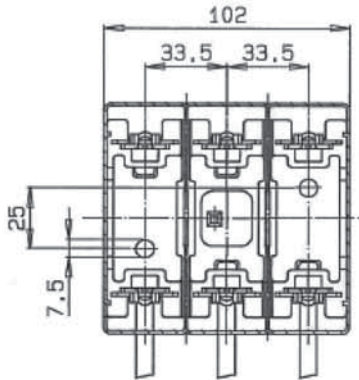
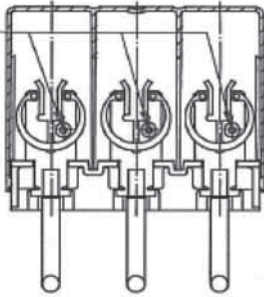
NH-U-Sicherungsunterteile
NH-U-Fuse-Bases

NH 000



3-polig, geschlossen / 3-pole, closed
mit Anschlussleitungen / with connecting cables

Bohrung für
Sicherungs-
überwachung
possible
connection for
fuse-control



Leitungslänge und
Querschnitt nach
Wahl

cable length and
cross section upon
request

Leitungsenden
nach Wahl connection
upon request

DIN 43620

Verpackung / Packing 100 Stück / 100 piece

Bemessungs- spannung Rated Voltage	Artikel Nr. Article No.	Größe Size	Gewicht Weight	Bemessungs- strom Rated Current	Anschluss- leitungen Connection Lines*	Bemessungs- leistungs- aufnahme Rated Power Acceptance	Bemessungsausschalt- strom mit Sicherungs- einsätzen 100 A / Rated Breaking Current with Fuse-links 100 A	Max. Dauerstrom für Steckverbinder / Max. Continuous Current for Connector Assembly
V			kg/1	A	mm ²	W	kA	A
690	21 001 14.	NH 000	0,60	63	10	3 x 5,5	120	35
690	21 001 15.		0,34	25	4		120	35

*auf Anfrage / upon request

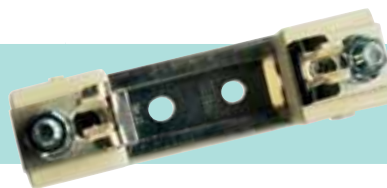
	Artikel-Nr. / Article No. 21 001 14. / 21 001 15.
Berührungsschutz / Touch proof	nach IEC 60 529 und DIN 40 050 / according to IEC 60 529
Schutzart / Protection	IP 30 / Class IP 30
Montage / Assembly	Direktmontage oder Trageschiene / Direct Assembly or Mounting Rail
Einbaulage / Mounting Position	beliebig / optional

- mit transparenter Abdeckung und Phasentrennwänden
- versilberte Kupferfedern
- mit angeschweißten Leitungen hochflexibel, für kurzschluss sichere Verlegung
- eingangsseitig mit angecrimpten Steckverbindern

- with transparent cover and phase partition walls
- with silver-plated copper contacts
- with welded high flexible cables, for short-circuit-safe mounting
- with crimped upstream plug connectors

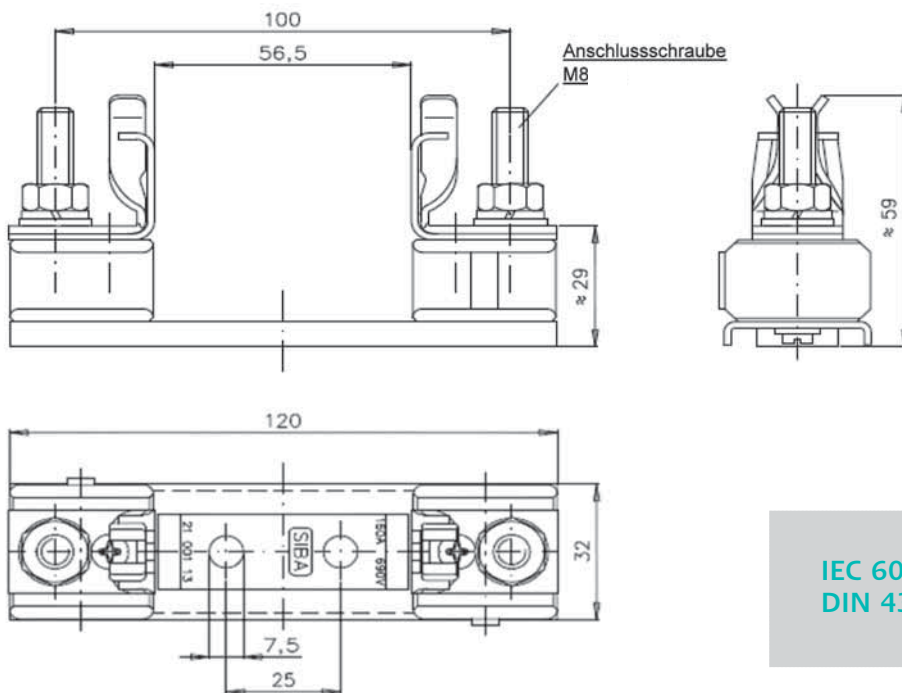
690 V

NH-U-Sicherungsunterteile
NH-U-Fuse-Bases



NH 00

Leistungsenden
nach Wahl



1-polig / 1-pole
mit Stahlgrundplatte /
with steelsocket

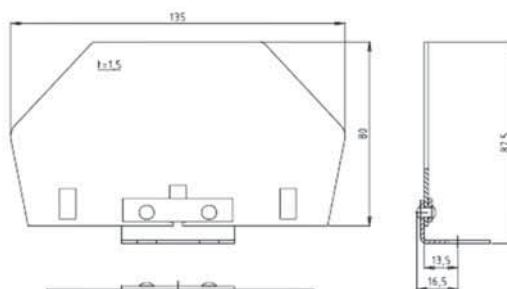
IEC 60269-2
DIN 43620

Verpackung / Packing 3 Stück / 3 pieces

Bemessungs- spannung Rated Voltage	Artikel Nr. Article No.	Größe Size	Gewicht Weight	Gewinde Thread	Bemessungs- strom Rated Current	Bemessungs- leistung- aufnahme Rated Power Acceptance	Bemessungs- Anzugsdreh- moment (Anschluss) Rated Connections Torque	Max. Anzugsdreh- moment (Unterteilbefestigung) Max. Fuse-base Torque
V			kg/1		A	W	Nm	Nm
690	21 001 01.	NH 00	0,26	M8	160	12	12	12
690	21 001 13.		0,26	M8	160	12	12	12

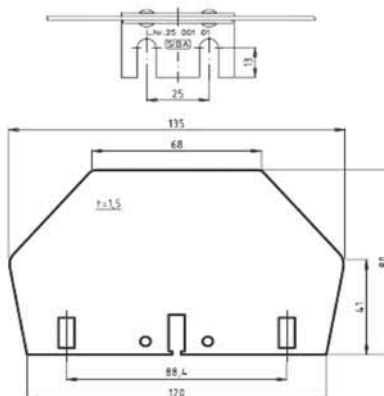
Verpackung / Packing 10 Stück / 10 pieces

	Artikel-Nr. / Article No.	Gewicht / Weight
Objekt / Item	Trennwand außen / External wall	0,05



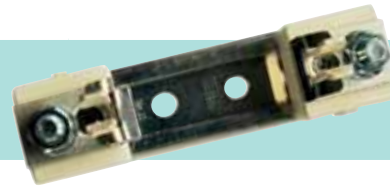
Verpackung / Packing 1 Stück / 1 piece

	Artikel-Nr. / Article No.	Gewicht / Weight
Objekt / Item	Trennwand innen / Partition wall	0,03

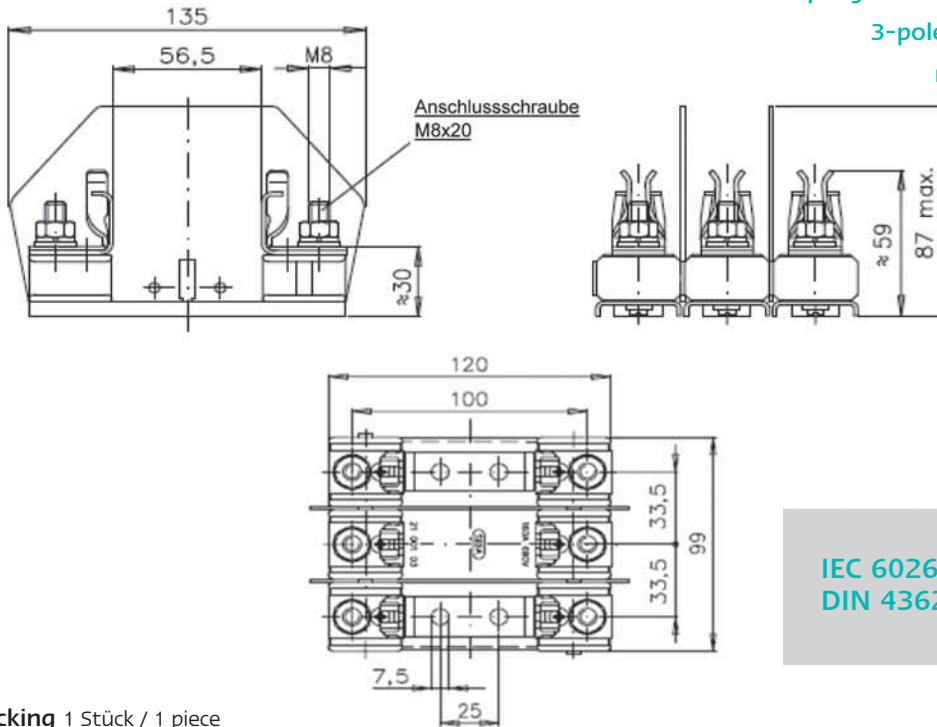


690 V

NH-U-Sicherungsunterteile
NH-U-Fuse-Bases



NH 00



3-polig inkl. 2 Trennwänden innen /
3-pole incl. 2 partition walls
mit Stahlgrundplatte /
with steelsocket

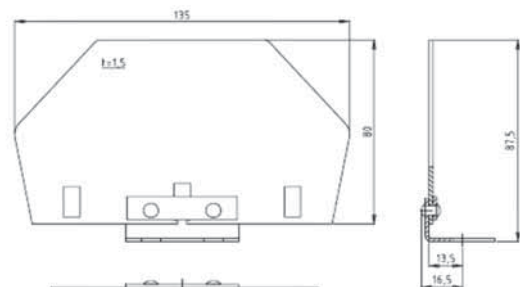
IEC 60269-2
DIN 43620

Verpackung / Packing 1 Stück / 1 piece

Bemessungs- spannung Rated Voltage	Artikel Nr. Article No.	Größe Size	Gewicht Weight	Gewinde Thread	Bemessungs- strom Rated Current	Bemessungs- leistungs- aufnahme Rated Power Acceptance	Bemessungs- Anzugsdreh- moment (Anschluss) Rated Connections Torque	Max. Anzugsdreh- moment (Unterteilbefestigung) Max. Fuse-base Torque
V			kg/1		A	W	Nm	Nm
690	21 001 03.	NH 00	0,81	M8x20	160	3 x 12	3 x 12	12

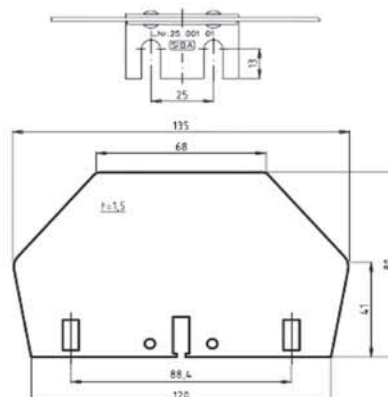
Verpackung / Packing 10 Stück / 10 pieces

	Artikel-Nr. / Article No.	Gewicht / Weight
Objekt / Item	Trennwand außen / External wall	0,05
	25 001 01.	kg/1



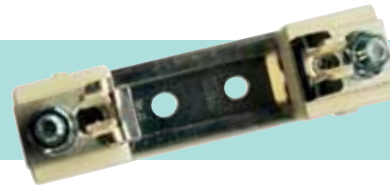
Verpackung / Packing 1 Stück / 1 piece

	Artikel-Nr. / Article No.	Gewicht / Weight
Objekt / Item	Trennwand innen / Partition wall	0,03
	25 001 03.2	kg/1



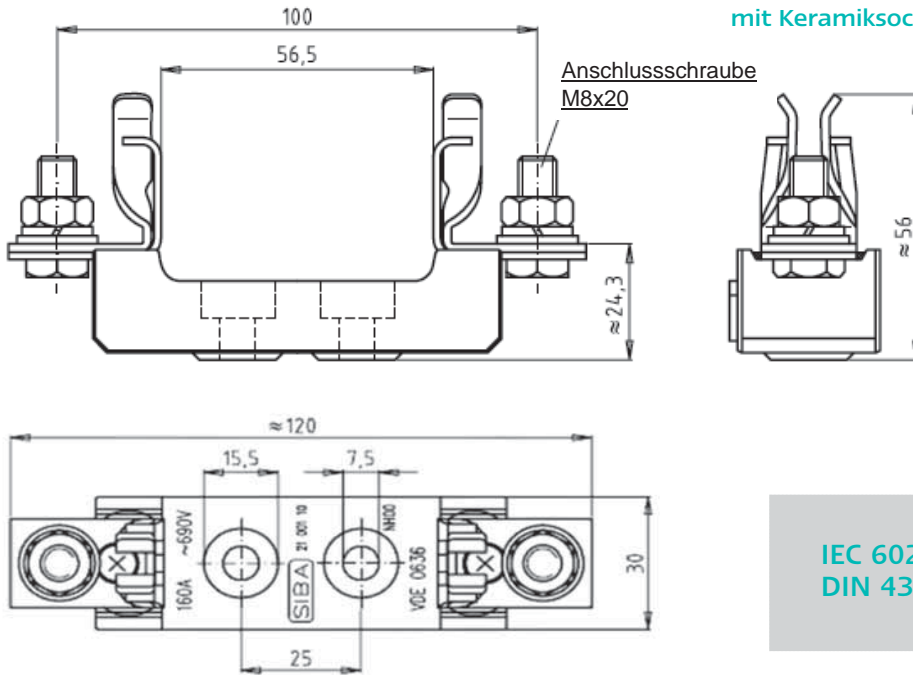
690 V

NH-U-Sicherungsunterteile
NH-U-Fuse-Bases



NH 00

1-polig / 1-pole
mit Keramiksockel / with ceramic socket



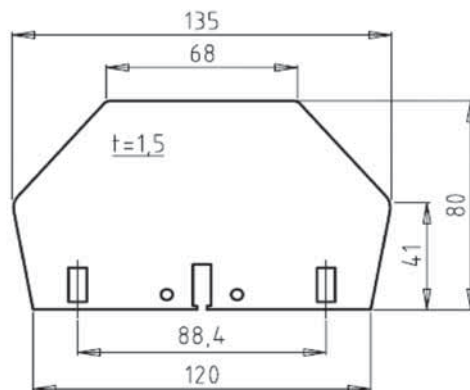
IEC 60269-2
DIN 43620

Verpackung / Packing 3 Stück / 3 pieces

Bemessungs- spannung Rated Voltage	Artikel Nr. Article No.	Größe Size	Gewicht Weight	Gewinde Thread	Bemessungs- strom Rated Current	Bemessungs- leistungs- aufnahme Rated Power Acceptance	Bemessungs- Anzugsdrehmoment (Anschluss) Rated Connections Torque	Max. Anzugs- drehmoment (Unterteilbefestigung) Max. Fuse-base Torque
V			kg/1		A	W	Nm	Nm
690	21 001 10.	NH 00	0,22	M8x20	160	12	12	12

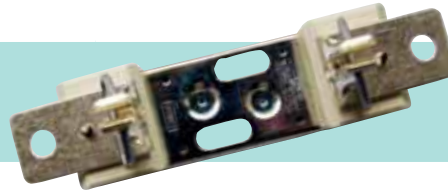
Verpackung / Packing 10 Stück / 10 pieces

	Artikel-Nr. / Article No.	Gewicht / Weight
	21 001 03.2	kg/1
Objekt / Item	Trennwand / Partition wall	0,03



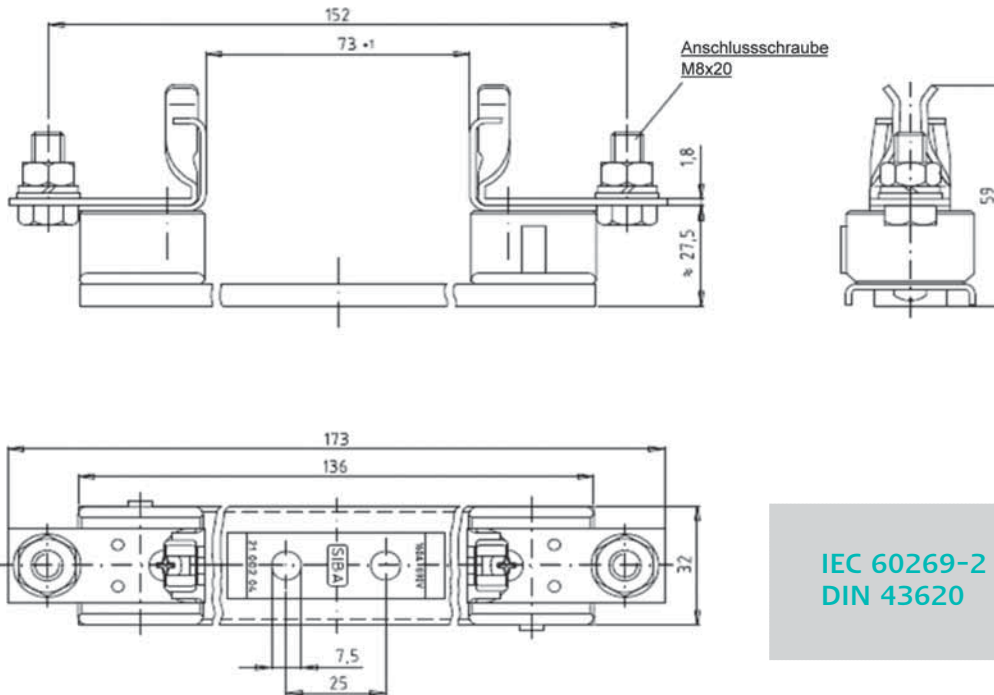
690 V

NH-U-Sicherungsunterteile
NH-U-Fuse-Bases



NH 0

1-polig / 1-pole



IEC 60269-2
DIN 43620

Verpackung / Packing 3 Stück / 3 pieces

Bemessungs- spannung Rated Voltage	Artikel Nr. Article No.	Größe Size	Gewicht Weight	Gewinde Thread	Bemessungs- strom Rated Current	Bemessungs- leistungs- aufnahme Rated Power Acceptance	Bemessungs- Anzugsdreh- moment (Anschluss) Rated Connections Torque	Max. Anzugs- drehmoment (Unterteilbefestigung) Max. Fuse-base Torque
V			kg/1		A	W	Nm	Nm
690	21 002 04.	NH 0	0,28	M8x20	160	25	12	12

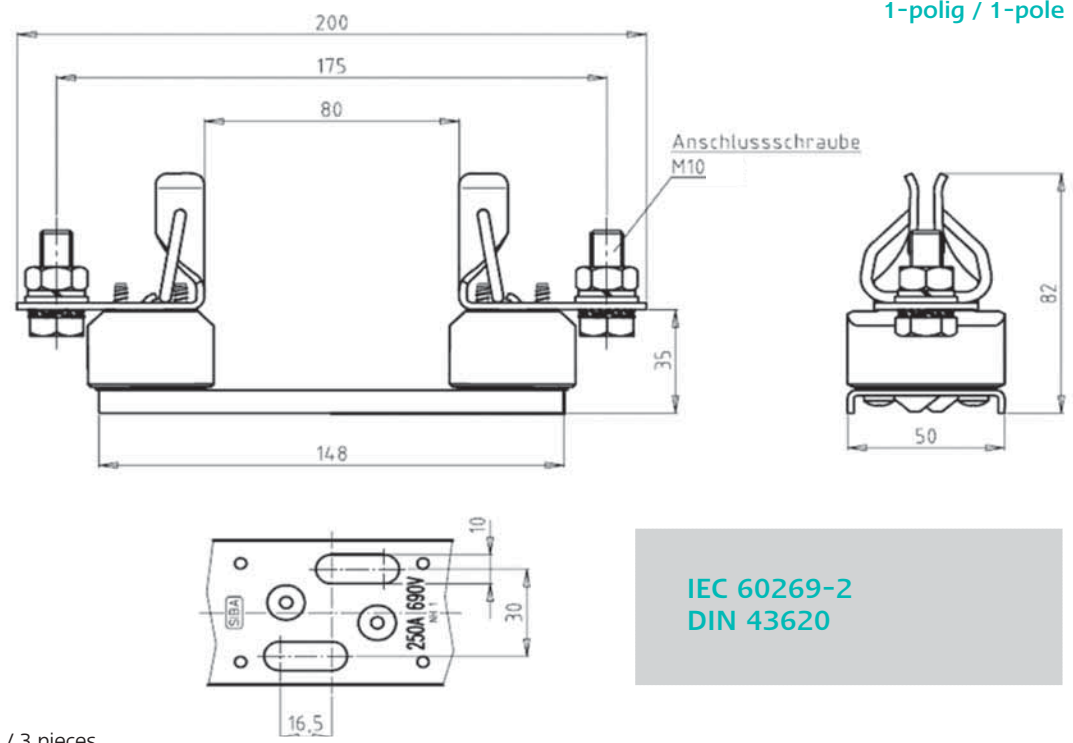
690 V

**NH-U-Sicherungsunterteile
NH-U-Fuse-Bases**



NH 1

1-polig / 1-pole



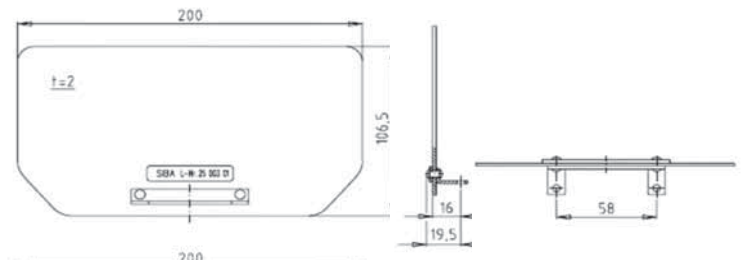
**IEC 60269-2
DIN 43620**

Verpackung / Packing 3 Stück / 3 pieces

Bemessungs- spannung Rated Voltage	Artikel-Nr. Article No.	Größe Size	Gewicht Weight	Gewinde Thread	Bemessungs- strom Rated Current	Bemessungs- leistungs- aufnahme Rated Power Acceptance	Bemessungs- Anzugsdreh- moment (Anschluss) Rated Connections Torque	Max. Anzugsdreh- moment (Unterteilbefestigung) Max. Fuse-base Torque
V			kg/1		A	W	Nm	Nm
690	21 003 01.	NH 1	0,68	M10	250	32	32	20
690	21 003 04.		0,68	M10	250	32	32	20

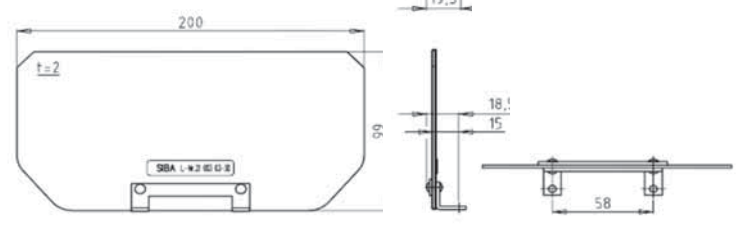
Verpackung / Packing 5 Stück / 5 pieces

Objekt / Item	Artikel-Nr. / Article No.	Gewicht / W kg/1
Trennwand außen / External wall	25 003 01.	0,08



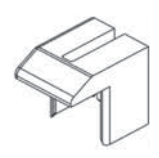
Verpackung / Packing 1 Stück / 1 piece

Objekt / Item	Artikel-Nr. / Article No.	Gewicht / Weight kg/1
Trennwand innen / Partition wall	21 003 03.30	0,05



Verpackung / Packing 2 Stück / 2 pieces

Objekt / Item	Artikel-Nr. / Article No.	Gewicht / Weight kg/1
Kontaktabdeckung / Contact Insulating Cover	21 003 01.26	0,03
Größe / Size	1	



690 V

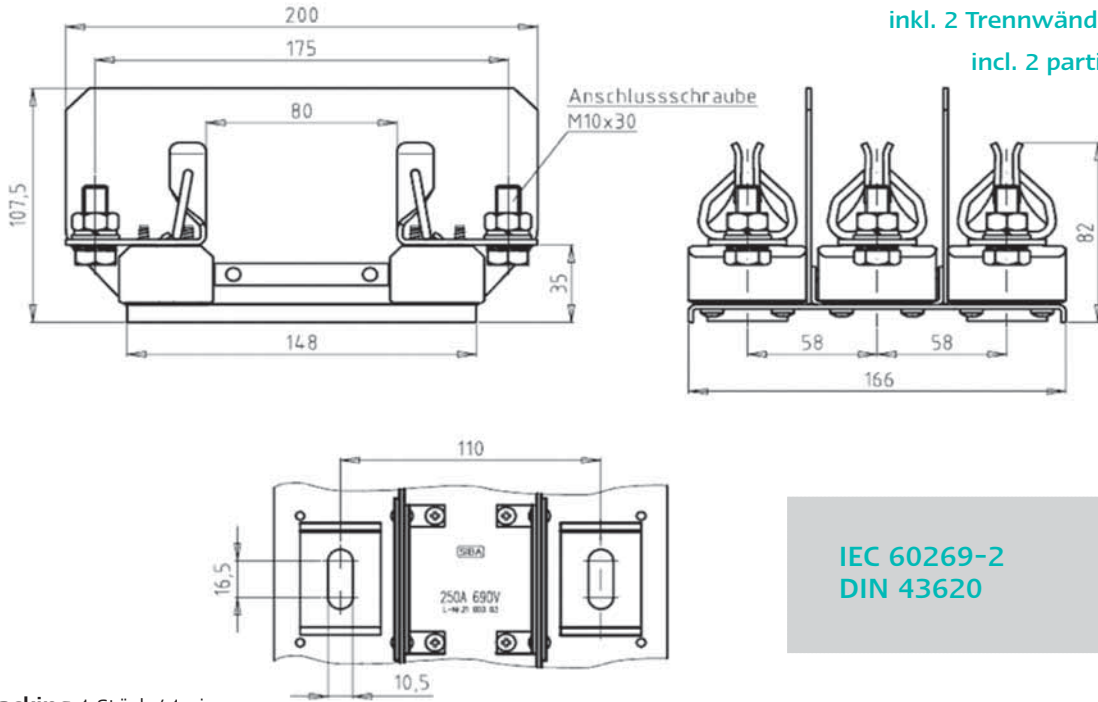
NH-U-Sicherungsunterteile
NH-U-Fuse-Bases



NH 1

3-polig / 3-pole

inkl. 2 Trennwänden innen /
incl. 2 partition walls



IEC 60269-2
DIN 43620

Verpackung / Packing 1 Stück / 1 piece

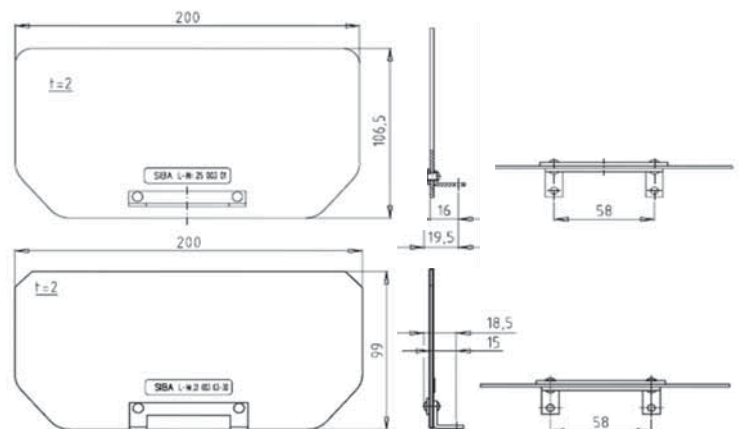
Bemessungs- spannung Rated Voltage	Artikel-Nr. Article No.	Größe Size	Gewicht Weight	Gewinde Thread	Bemessungs- strom Rated Current	Bemessungs- leistungs- aufnahme Rated Power Acceptance	Bemessungs- Anzugsdreh- moment (Anschluss) Rated Connections Torque	Max. Anzugsdreh- moment (Unterteilbefestigung) Max. Fuse-base Torque
V			kg/1		A	W	Nm	Nm
690	21 003 03.	NH 1	2,31	M10x30	250	32	32	20

Verpackung / Packing 5 Stück / 5 pieces

Objekt / Item	Artikel-Nr. / Article No.	Gewicht / Weight
Trennwand außen / External wall	25 003 01.	0,08

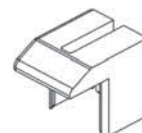
Verpackung / Packing 1 Stück / 1 piece

Objekt / Item	Artikel-Nr. / Article No.	Gewicht / Weight
Trennwand innen / Partition wall	21 003 03.30	0,05



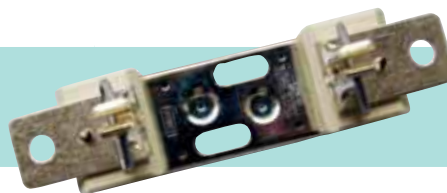
Verpackung / Packing 2 Stück / 2 pieces

Objekt / Item	Artikel-Nr. / Article No.	Gewicht / Weight
Kontaktabdeckung / Contact Insulating Cover	21 003 01.26	0,03
Größe / Size	1	



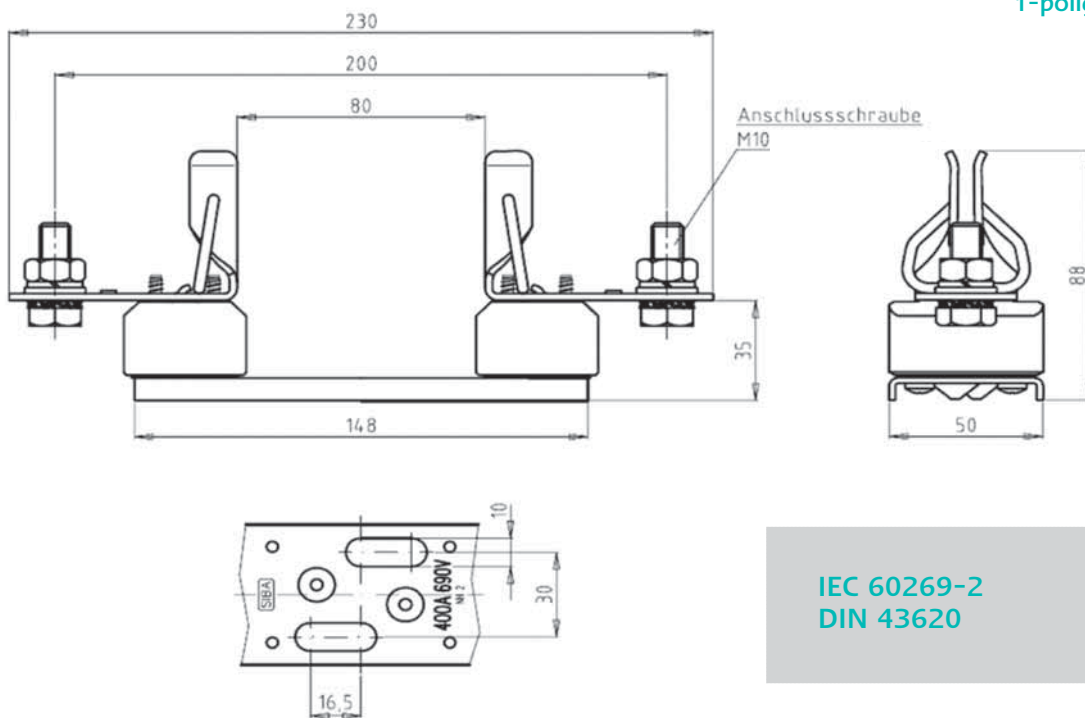
690 V

NH-U-Sicherungsunterteile
NH-U-Fuse-Bases



NH 2

1-polig / 1-pole



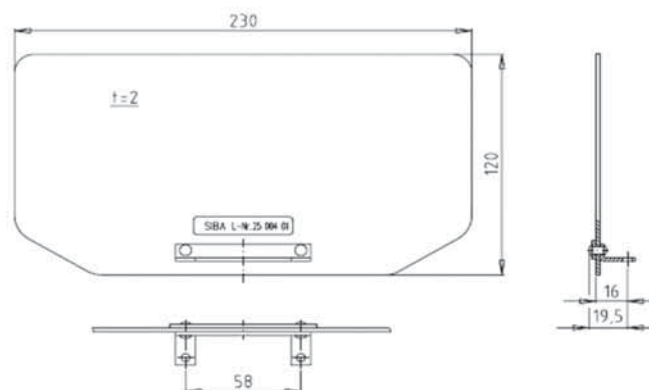
IEC 60269-2
DIN 43620

Verpackung / Packing 1 Stück / 1 piece

Bemessungs- spannung Rated Voltage	Artikel Nr. Article No.	Größe Size	Gewicht Weight	Gewinde Thread	Bemessungs- strom Rated Current	Bemessungs- leistungs- aufnahme Rated Power Acceptance	Bemessungs- Anzugsdreh- moment (Anschluss) Rated Connections Torque	Max. Anzugsdreh- moment (Unterteilbefestigung) Max. Fuse-base Torque
V			kg/1		A	W	Nm	Nm
690	21 004 01.	NH 2	0,74	M10	400	45	32	20
690	21 004 04.		0,87	M12	400	45	38	20

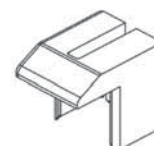
Verpackung / Packing 5 Stück / 5 pieces

Objekt / Item	Artikel-Nr. / Article No.	Gewicht / Weight
Trennwand außen / External wall	25 004 01.	0,10



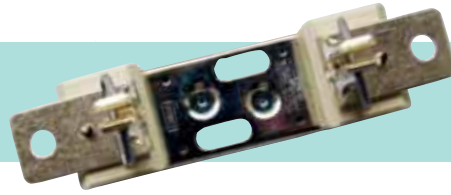
Verpackung / Packing 5 Stück / 5 pieces

Objekt / Item	Artikel-Nr. / Article No.	Gewicht / Weight
Kontaktabdeckung / Contact Insulating Cover	21 004 01.26	0,04
Größe / Size	2	



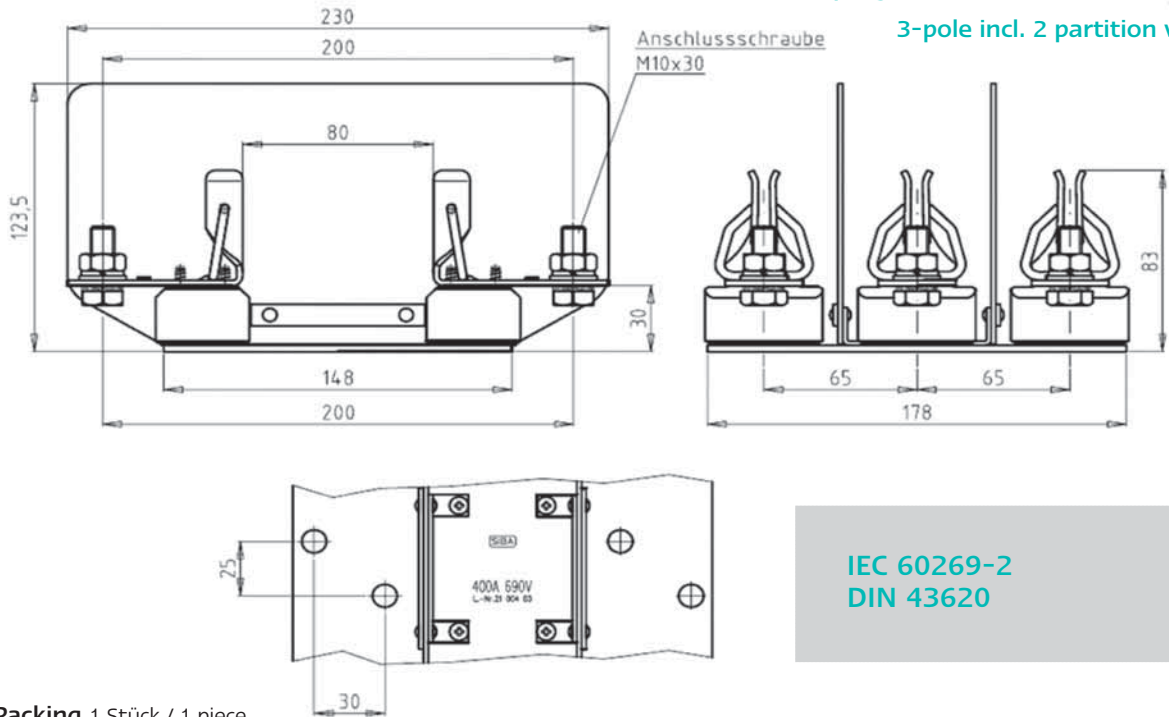
690 V

NH-U-Sicherungsunterteile
NH-U-Fuse-Bases



NH 2

3-polig inkl. 2 Trennwänden innen /
3-pole incl. 2 partition walls



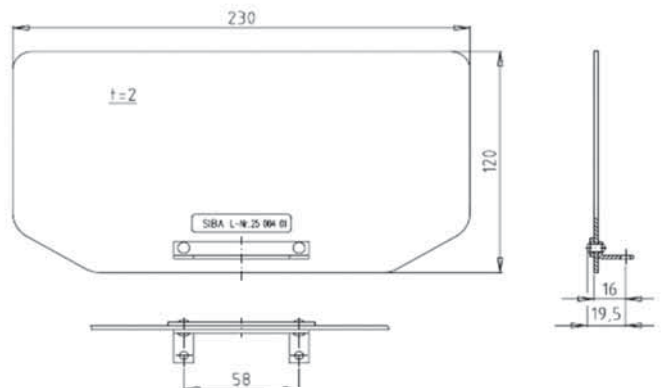
IEC 60269-2
DIN 43620

Verpackung / Packing 1 Stück / 1 piece

Bemessungs- spannung Rated Voltage	Artikel Nr. Article No.	Größe Size	Gewicht Weight	Gewinde Thread	Bemessungs- strom Rated Current	Bemessungs- leistungs- aufnahme Rated Power Acceptance	Bemessungs- Anzugsdreh- moment (Anschluss) Rated Connections Torque	Max. Anzugsdreh- moment (Unterteilbefestigung) Max. Fuse-base Torque
V	3-polig / 3-pole		kg/1		A	W	Nm	Nm
690	21 004 03.	NH 2	3,15	M10x30	630	3 x 45	38	32

Verpackung / Packing 5 Stück / 5 pieces

Objekt / Item	Artikel-Nr. / Article No.	Gewicht / Weight
Trennwand außen / External wall	25 004 01.	0,10



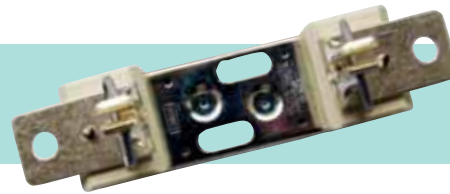
Verpackung / Packing 2 Stück / 2 pieces

Objekt / Item	Artikel-Nr. / Article No.	Gewicht / Weight
Kontaktabdeckung / Contact Insulating Cover	21 004 01.26	0,04
Größe / Size	3	



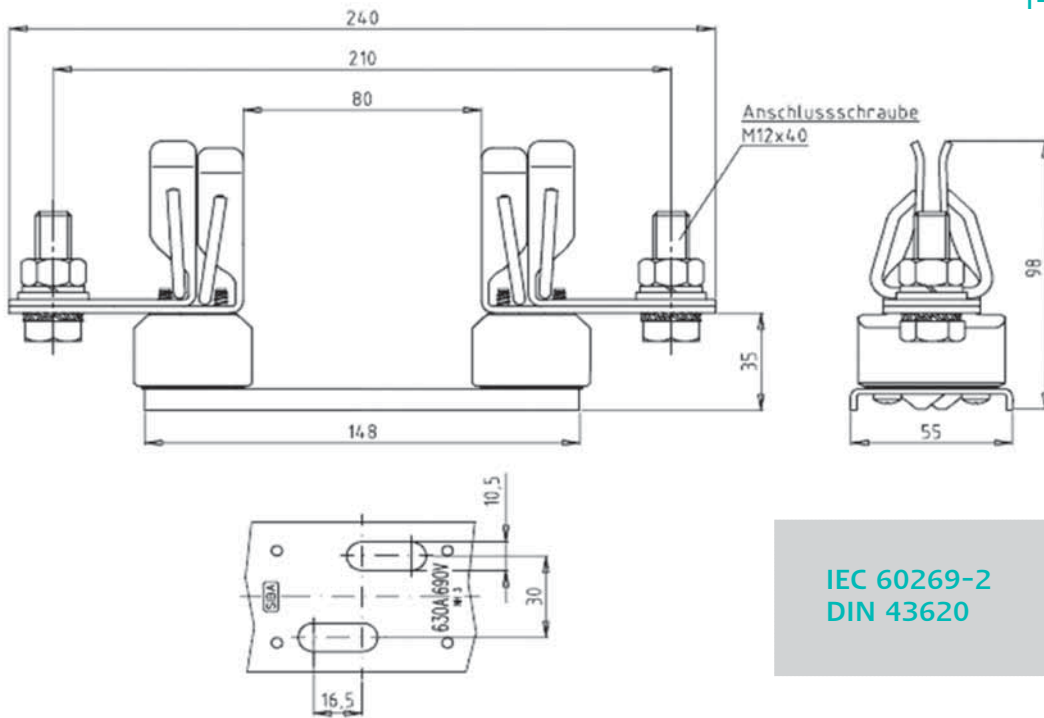
690 V

**NH-U-Sicherungsunterteile
NH-U-Fuse-Bases**



NH 3

1-polig / 1-pole



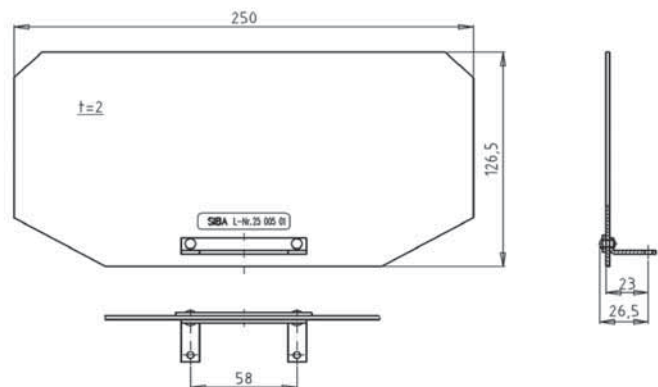
**IEC 60269-2
DIN 43620**

Verpackung / Packing 1 Stück / 1 piece

Bemessungs- spannung Rated Voltage	Artikel Nr. Article No.	Größe Size	Gewicht Weight	Gewinde Thread	Bemessungs- strom Rated Current	Bemessungs- leistungs- aufnahme Rated Power Acceptance	Bemessungs- Anzugsdreh- moment (Anschluss) Rated Connections Torque	Max. Anzugsdreh- moment (Unterteilbefestigung) Max. Fuse-base Torque
V	1-polig / 1-pole		kg/1		A	W	Nm	Nm
690	21 005 01	NH 3	1,05	M12x40	630	60	38	32

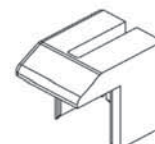
Verpackung / Packing 5 Stück / 5 pieces

Objekt / Item	Artikel-Nr. / Article No.	Gewicht / Weight
Trennwand außen / External wall	25 005 01.	0,11 kg/1



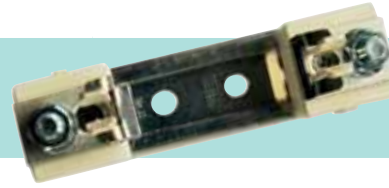
Verpackung / Packing 2 Stück / 2 pieces

Objekt / Item	Artikel-Nr. / Article No.	Gewicht / Weight
Kontaktabdeckung / Contact Insulating Cover	21 005 01.26	0,04 kg/1
Größe / Size	3	



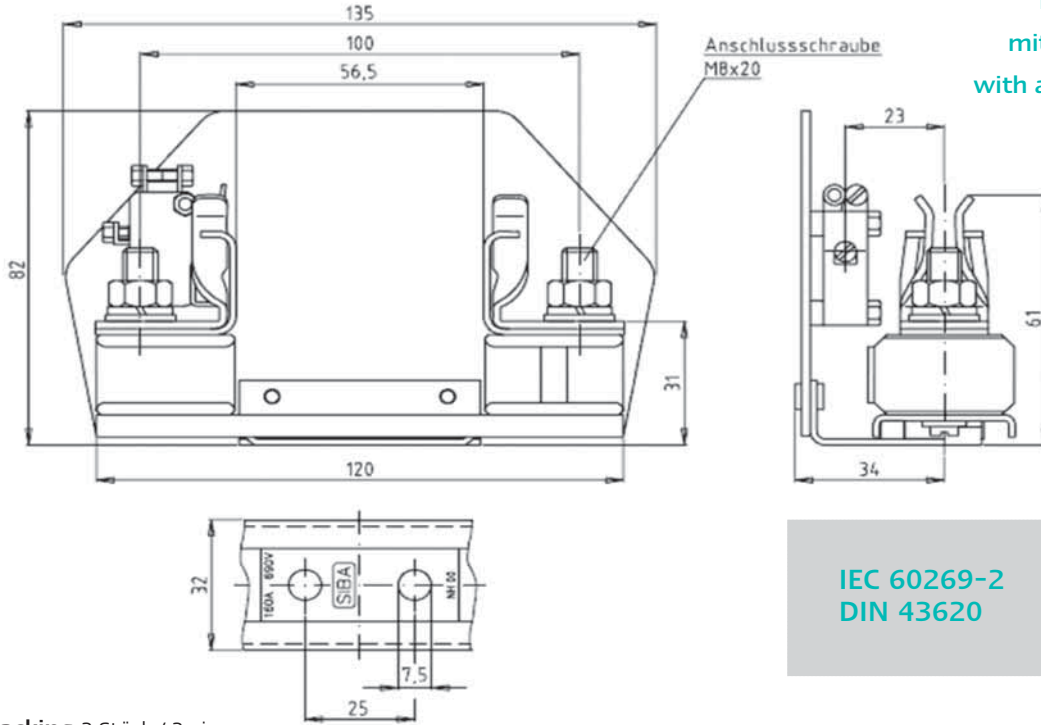
690 V

NH-U-Sicherungsunterteile
NH-U-Fuse-Bases



NH 00 Si

1-polig / 1-pole
mit Hilfsschalter /
with auxiliary switch



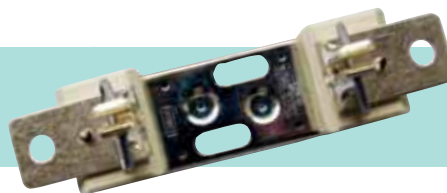
IEC 60269-2
DIN 43620

Verpackung / Packing 2 Stück / 2 pieces

Bemessungs- spannung Rated Voltage	Artikel Nr. Article No.	Größe Size	Gewicht Weight	Gewinde Thread	Bemessungs- strom Rated Current	Bemessungs- leistungs- aufnahme Rated Power Acceptance	Bemessungs- Anzugsdreh- moment (Anschluss) Rated Connections Torque	Max. Anzugsdreh- moment (Unterteilbefestigung) Max. Fuse-base Torque
V			kg/1		A	W	Nm	Nm
690	21 007 01.	NH 00 Si	0,37	M8x20	160	12	12	12

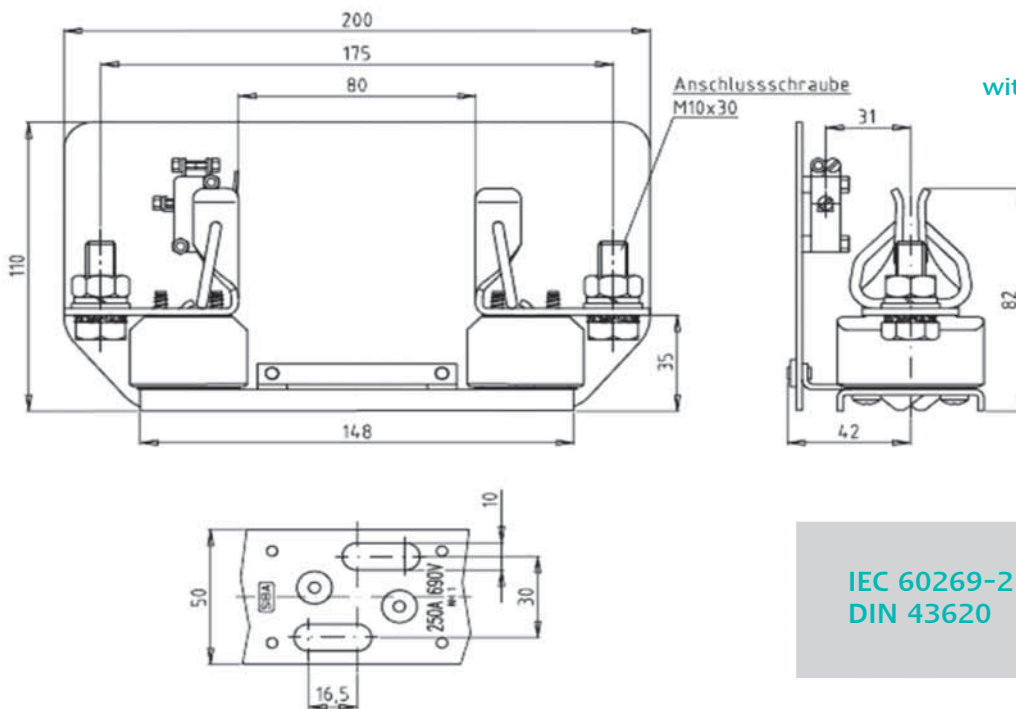
690 V

NH-U-Sicherungsunterteile
NH-U-Fuse-Bases



NH 1 Si

1-polig / 1-pole
mit Hilfsschalter /
with auxiliary switch



IEC 60269-2
DIN 43620

Verpackung / Packing 2 Stück / 2 pieces

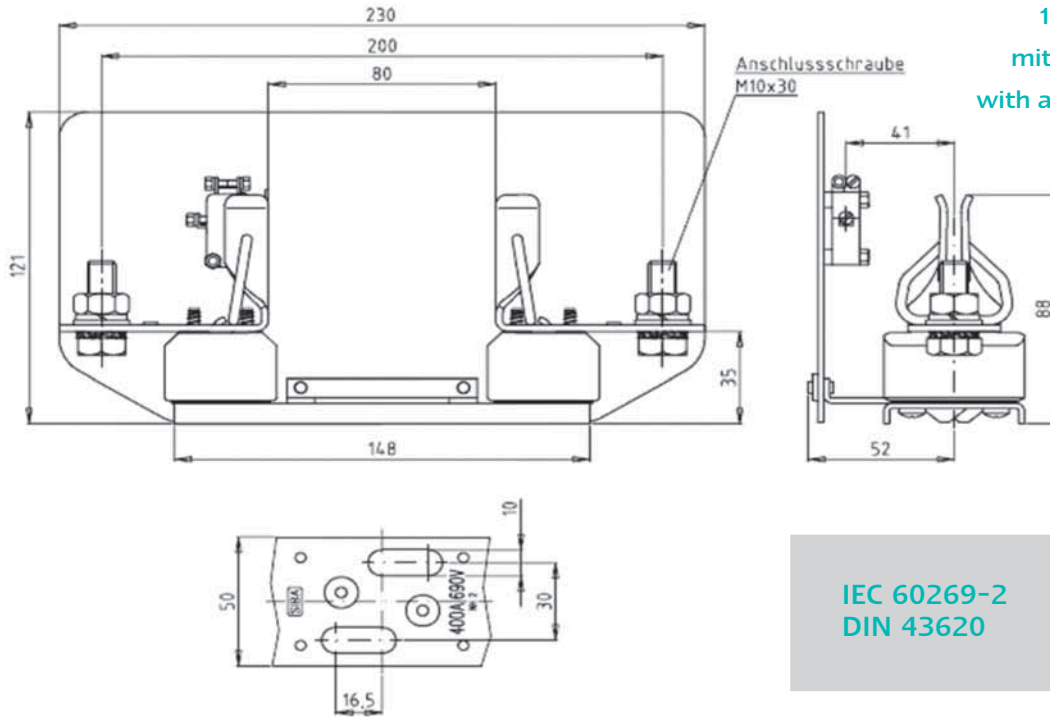
Bemessungs- spannung Rated Voltage	Artikel Nr. Article No.	Größe Size	Gewicht Weight	Gewinde Thread	Bemessungs- strom Rated Current	Bemessungs- leistungs- aufnahme Rated Power Acceptance	Bemessungs- Anzugsdreh- moment (Anschluss) Rated Connections Torque	Max. Anzugs- drehmoment (Unterteilbefestigung) Max. Fuse-base Torque
V			kg/1		A	W	Nm	Nm
690	21 009 01.	NH 1 Si	0,80	M10x30	250	32	32	20

690 V

NH-U-Sicherungsunterteile
NH-U-Fuse-Bases



NH 2 Si



1-polig / 1-pole
mit Hilfsschalter /
with auxiliary switch

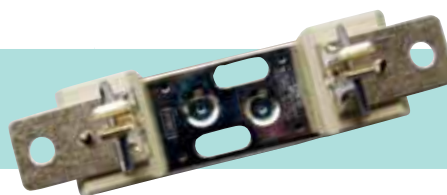
IEC 60269-2
DIN 43620

Verpackung / Packing 1 Stück / 1 piece

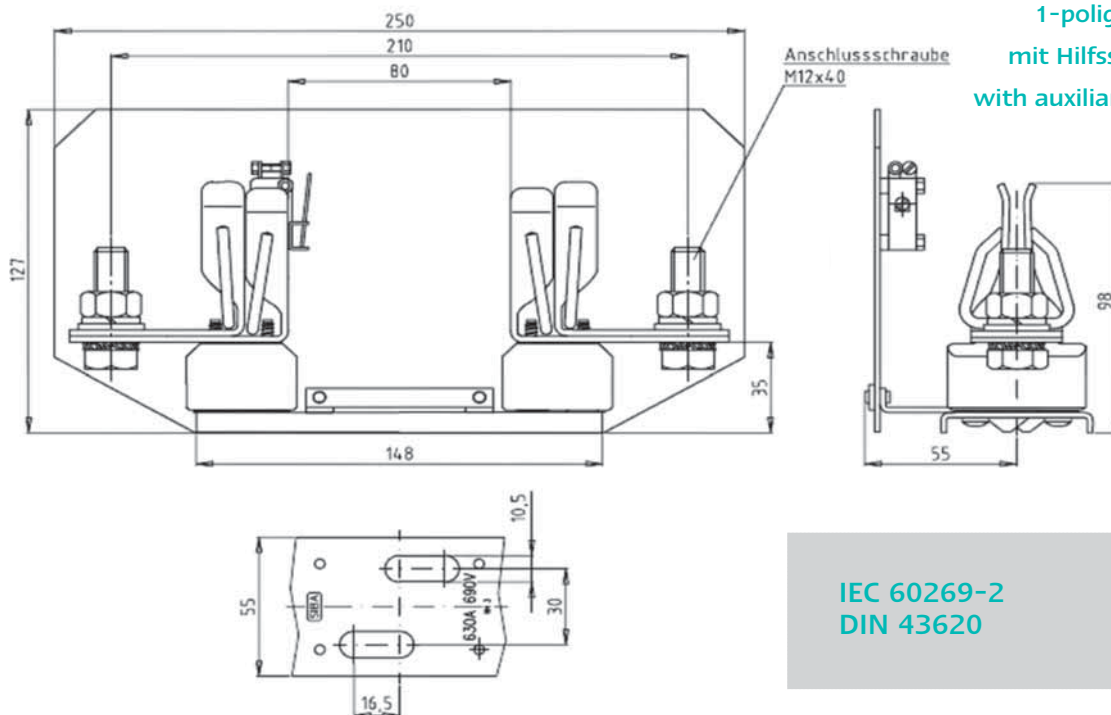
Bemessungs- spannung Rated Voltage	Artikel Nr. Article No.	Größe Size	Gewicht Weight	Gewinde Thread	Bemessungs- strom Rated Current	Bemessungs- leistungs- aufnahme Rated Power Acceptance	Bemessungs- Anzugsdreh- moment (Anschluss) Rated Connections Torque	Max. Anzugs- drehmoment (Unterteilbefestigung) Max. Fuse-base Torque
V			kg/1		A	W	Nm	Nm
690	21 010 01.	NH 2 Si	1,06	M10x30	400	45	32	20

690 V

NH-U-Sicherungsunterteile
NH-U-Fuse-Bases



NH 3 Si

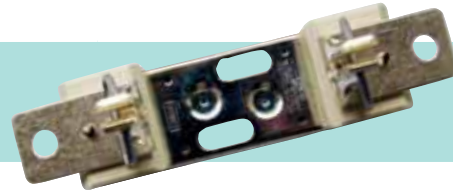


Verpackung / Packing 1 Stück / 1 piece

Bemessungs- spannung Rated Voltage	Artikel Nr. Article No.	Größe Size	Gewicht Weight	Gewinde Thread	Bemessungs- strom Rated Current	Bemessungs- leistungs- aufnahme Rated Power Acceptance	Bemessungs- Anzugsdreh- moment (Anschluss) Rated Connections Torque	Max. Anzugs- drehmoment (Unterteilbefestigung) Max. Fuse-base Torque
V			kg/1		A	W	Nm	Nm
690	21 011 01.	NH 3 Si	1,42	M12x40	630	60	38	32

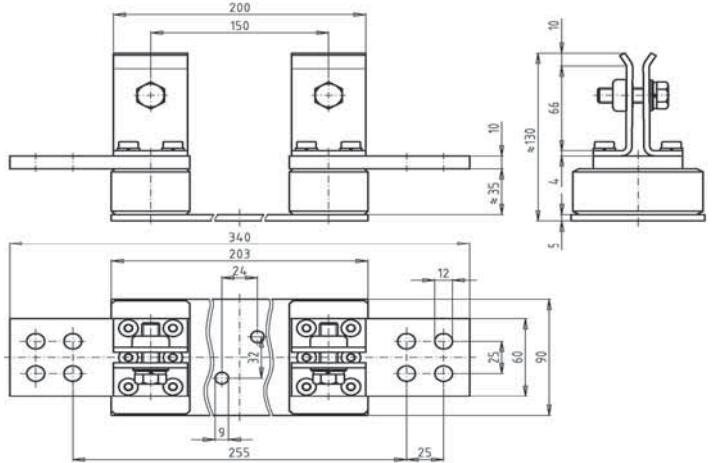
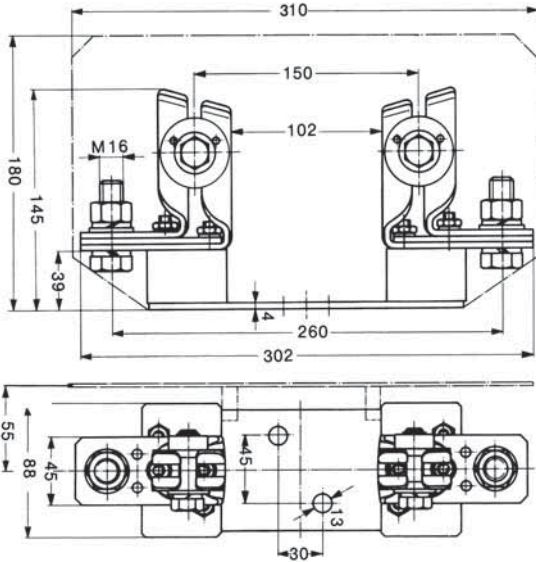
690 V

NH-U-Sicherungsunterteile
NH-U-Fuse-Bases



NH 4

1-polig / 1-pole



21 006 05

IEC 60269-2
DIN 43620

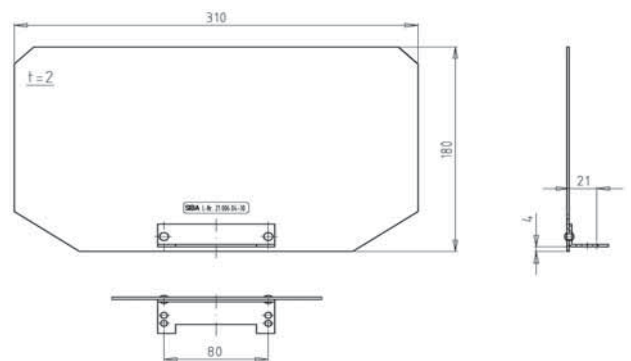
21 006 01

Verpackung / Packing 1 Stück / 1 piece

Bemessungs- spannung Rated Voltage	Artikel Nr. Article No.	Größe Size	Gewicht Weight	Gewinde Thread	Bemessungs- strom Rated Current	Bemessungs- leistungs- aufnahme Rated Power Acceptance	Bemessungs- Anzugsdreh- moment (Anschluss) Rated Connections Torque	Max. Anzugs- drehmoment (Unterteilbefestigung) Max. Fuse-base Torque
V			kg/1		A	W	Nm	Nm
690	21 006 01.	NH 4	3,48	M16	1250	90	56	48
690	21 006 05.		3,68		1600	90	32	20

Verpackung / Packing 1 Stück / 1 pieces

Objekt / Item	Artikel-Nr. / Article No.	Gewicht / Weight
Trennwand außen / External wall	21 006 04.30	0,17



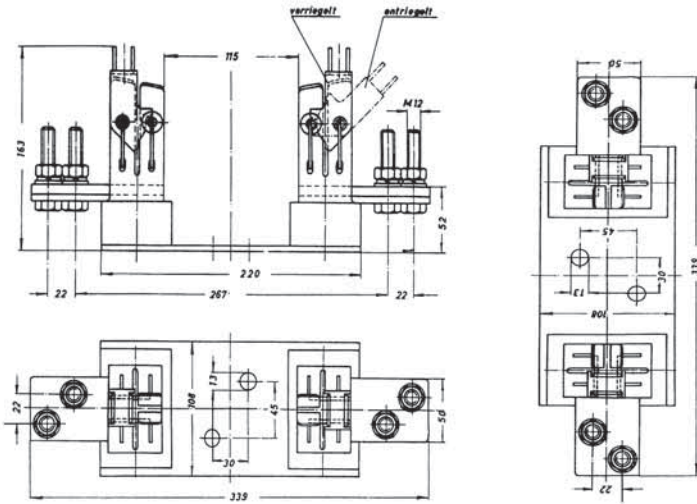
690 V

NH-U-Sicherungsunterteile
NH-U-Fuse-Bases



NH 4a

1-polig / 1-pole



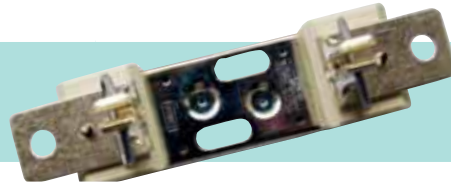
21 120 02

IEC 60269-2
DIN 43620

Bemessungs- spannung Rated Voltage	Artikel Nr. Article No.	Größe Size	Gewicht Weight	Gewinde Thread	Bemessungs- strom Rated Current	Bemessungs- leistungs- aufnahme Rated Power Acceptance	Bemessungs- Anzugsdreh- moment (Anschluss) Rated Connections Torque	Max. Anzugs- drehmoment (Unterteilbefestigung) Max. Fuse-base Torque
V			kg/1		A	W	Nm	Nm
690	21 120 02.	NH 4a	4,23	M12	1600	auf Anfrage / on request		

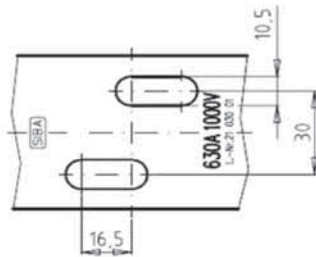
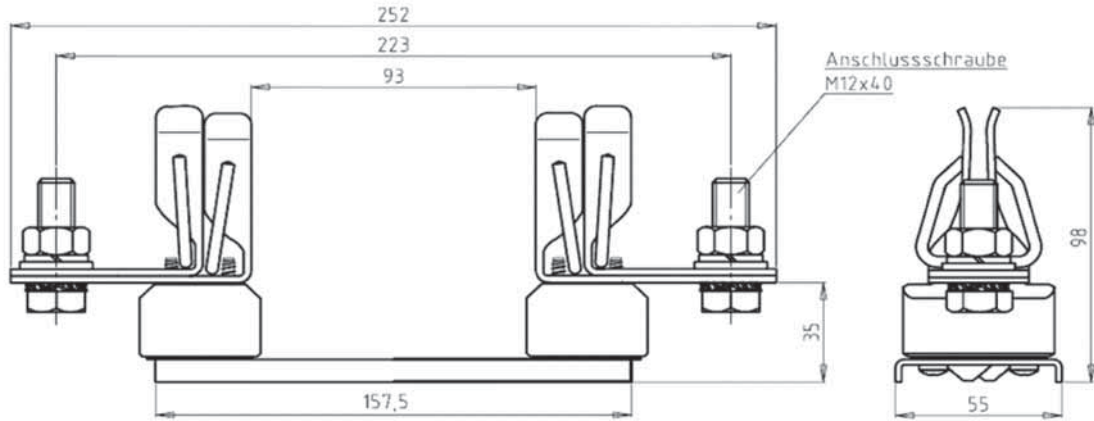
1000 V

NH-U-Sicherungsunterteile
NH-U-Fuse-Bases



NH 3

/ 1-pole



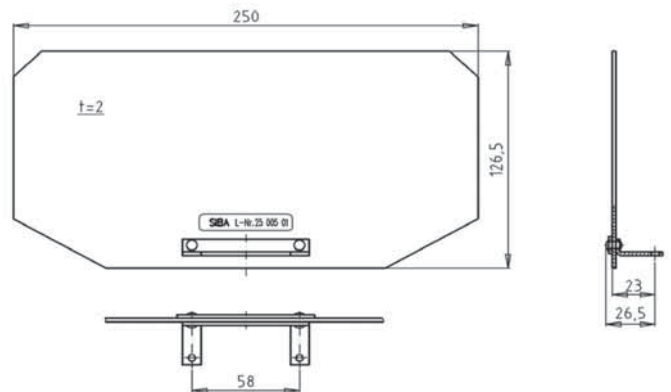
IEC 60269-2
DIN 43620

Verpackung / Packing 1 Stück / 1 piece

Bemessungs- spannung Rated Voltage	Artikel Nr. Article No.	Größe Size	Gewicht Weight	Gewinde Thread	Bemessungs- strom Rated Current	Bemessungs- leistungs- aufnahme Rated Power Acceptance	Bemessungs- Anzugsdreh- moment (Anschluss) Rated Connections Torque	Max. Anzugs- drehmoment (Unterteilbefestigung) Max. Fuse-base Torque
V			kg/1		A	W	Nm	Nm
1000	21 030 01.	NH 3	1,05	M12x40	630	60	38	32

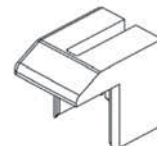
Verpackung / Packing 5 Stück / 5 pieces

Objekt / Item	Artikel-Nr. / Article No. 25 005 01.	Gewicht / Weight kg/1
Trennwand außen / External wall		0,11



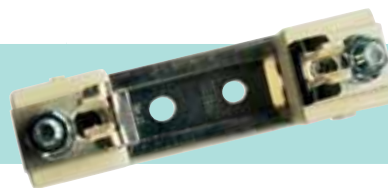
Verpackung / Packing 2 Stück / 2 pieces

Objekt / Item	Artikel-Nr. / Article No. 21 005 01.26	Gewicht / Weight kg/1
Kontaktdeckung / Contact Insulating Cover		0,04
Größe / Size		3



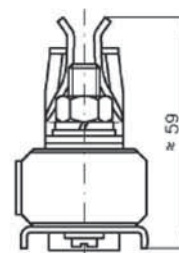
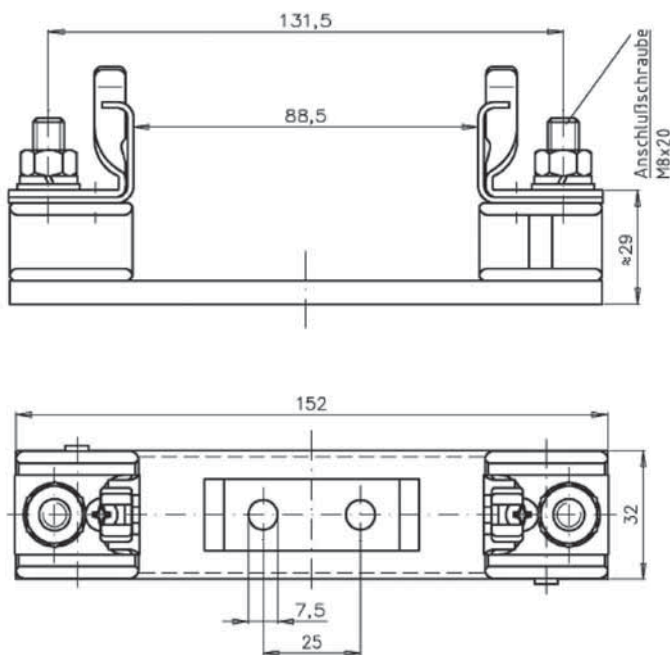
1000 V

NH-U-Sicherungsunterteile
NH-U-Fuse-Bases



NH 00C

1-polig / 1-pole



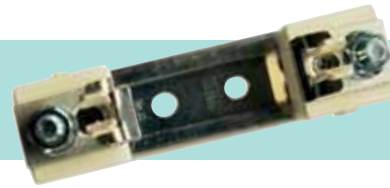
DIN 43 620 Teil 5

Verpackung / Packing 1 Stück / 1 piece

Bemessungs- spannung Rated Voltage	Artikel Nr. Article No.	Größe Size	Gewicht Weight	Gewinde Thread	Bemessungs- strom Rated Current	Bemessungs- leistungs- aufnahme Rated Power Acceptance	Bemessungs- Anzugsdreh- moment (Anschluss) Rated Connections Torque	Max. Anzugs- drehmoment (Unterteilbefestigung) Max. Fuse-base Torque
V			kg/1		A	W	Nm	Nm
1000	21 386 01.	NH 00C	0,28	M8x20	≤100	12	12	12

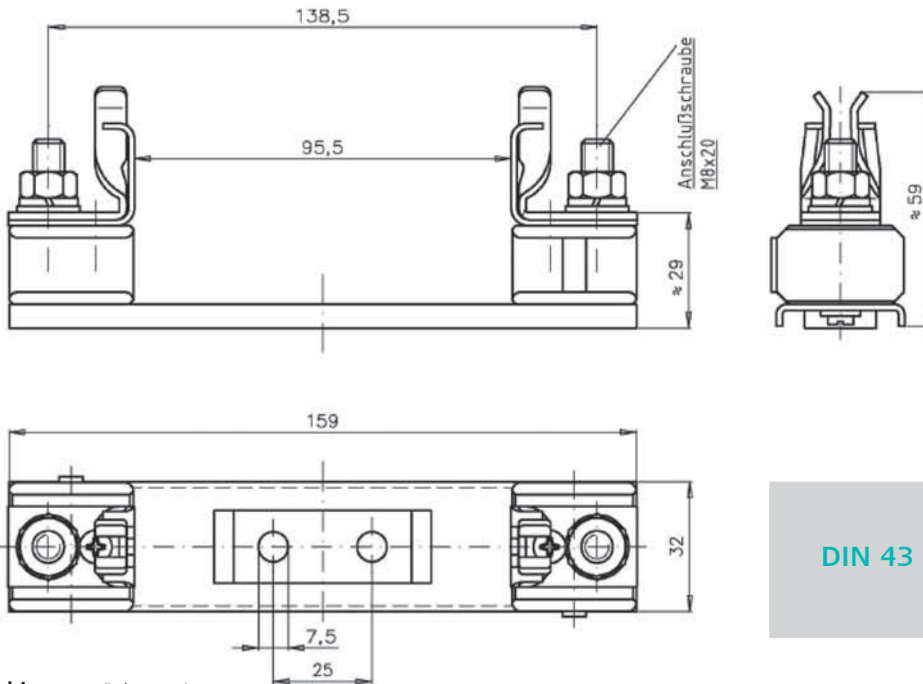
1000 V

NH-U-Sicherungsunterteile
NH-U-Fuse-Bases



NH 00

1-polig / 1-pole

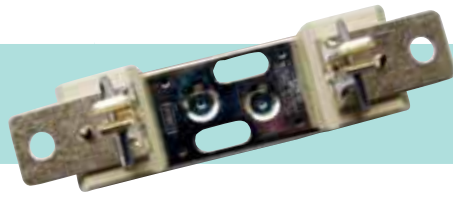


DIN 43 620 Teil 5

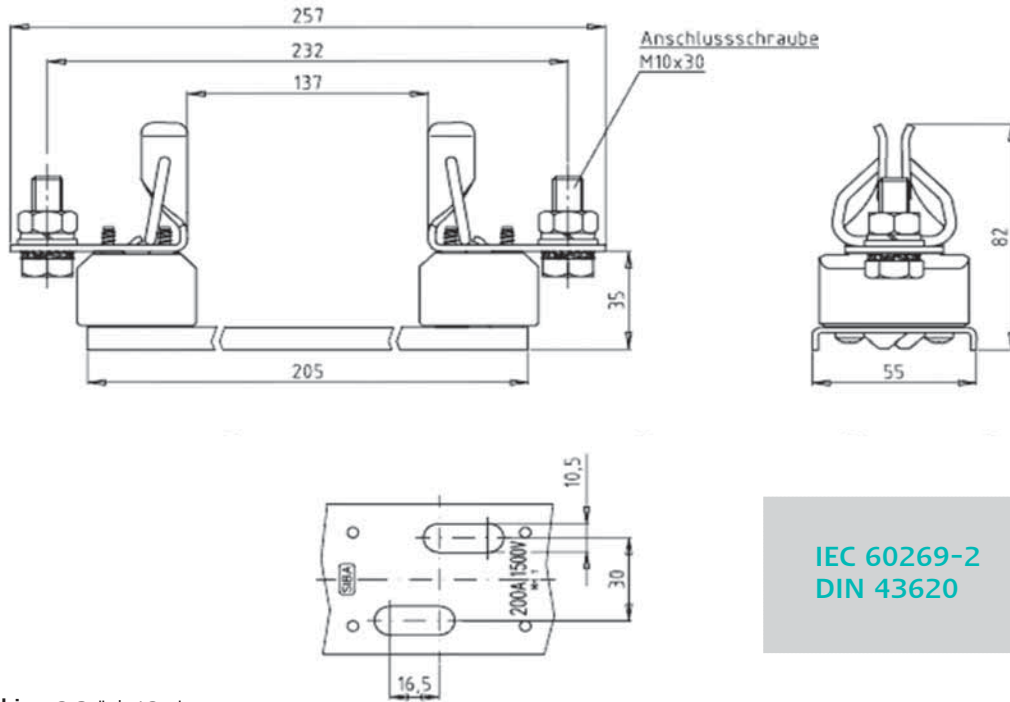
Verpackung / Packing 1 Stück / 1 piece

Bemessungs- spannung Rated Voltage	Artikel Nr. Article No.	Größe Size	Gewicht Weight	Gewinde Thread	Bemessungs- strom Rated Current	Bemessungs- leistungs- aufnahme Rated Power Acceptance	Bemessungs- Anzugsdreh- moment (Anschluss) Rated Connections Torque	Max. Anzugsdreh- moment (Unterteilbefestigung) Max. Fuse-base Torque
V			kg/1		A	W	Nm	Nm
1000	21 389 01.	NH 00	0,28	M8x20	≤160	12	12	12

1500 V NH-U-Sicherungsunterteile
NH-U-Fuse-Bases **NH 1**



1-polig / 1-pole



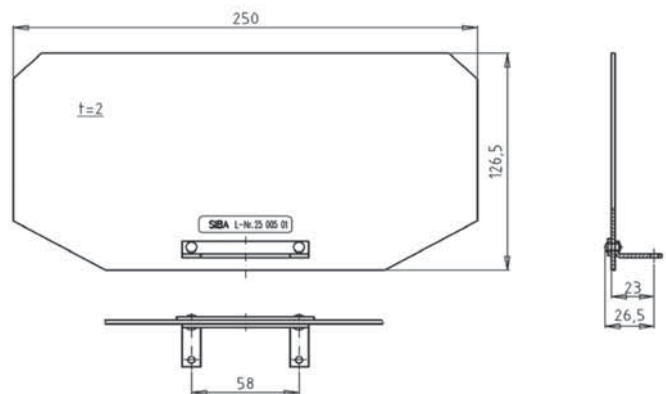
IEC 60269-2
DIN 43620

Verpackung / Packing 3 Stück / 3 pieces

Bemessungs- spannung Rated Voltage	Artikel Nr. Article No.	Größe Size	Gewicht Weight	Gewinde Thread	Bemessungs- strom Rated Current	Bemessungs- leistungs- aufnahme Rated Power Acceptance	Bemessungs- Anzugsdreh- moment (Anschluss) Rated Connections Torque	Max. Anzugsdreh- moment (Unterteilbefestigung) Max. Fuse-base Torque
V			kg/1		A	W	Nm	Nm
1500	21 028 01.	NH 1	0,83	M10x30	≤ 200	32	32	20

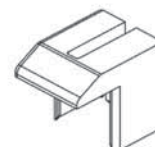
Verpackung / Packing 5 Stück / 5 pieces

Objekt / Item	Artikel-Nr. / Article No.	Gewicht / Weight
Trennwand außen / External wall	25 005 01.	0,11



Verpackung / Packing 2 Stück / 2 pieces

Objekt / Item	Artikel-Nr. / Article No.	Gewicht / Weight
Kontaktabdeckung / Contact Insulating Cover	21 003 01.26	0,03
Größe / Size	1	



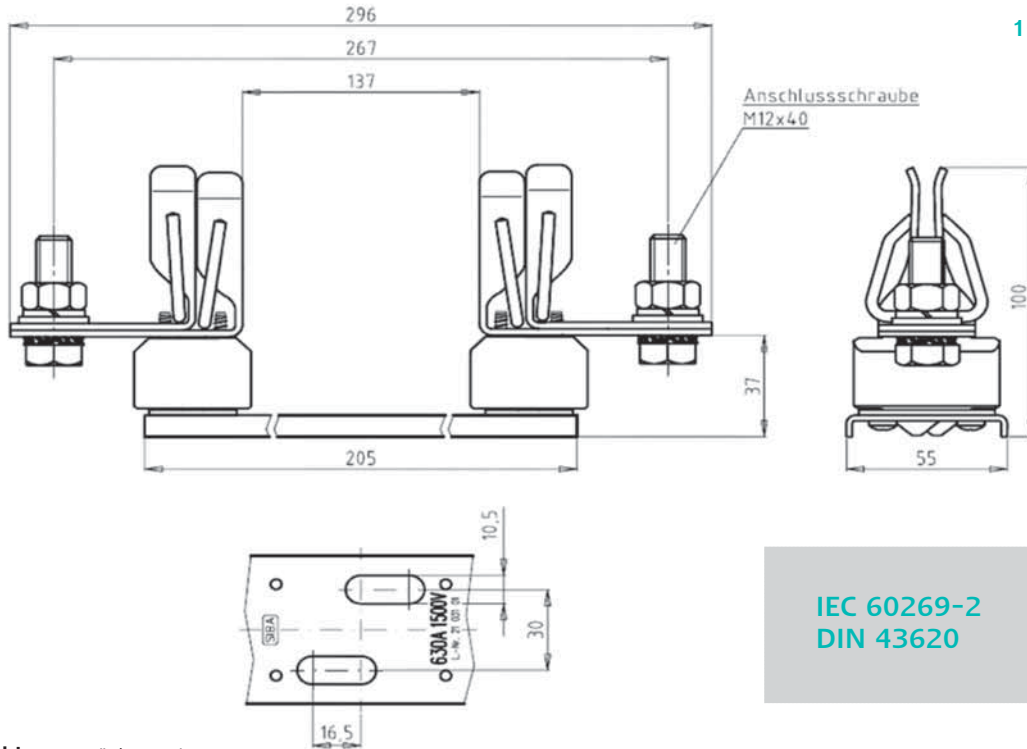
1500 V

NH-U-Sicherungsunterteile
NH-U-Fuse-Bases



NH 3

1-polig / 1-pole



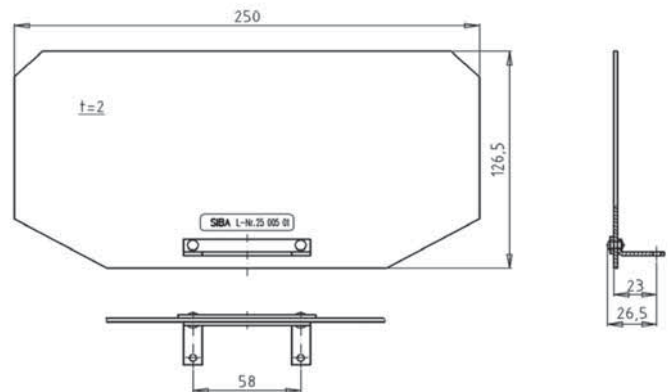
IEC 60269-2
DIN 43620

Verpackung / Packing 3 Stück / 3 pieces

Bemessungs- spannung Rated Voltage	Artikel Nr. Article No.	Größe Size	Gewicht Weight	Gewinde Thread	Bemessungs- strom Rated Current	Bemessungs- leistungs- aufnahme Rated Power Acceptance	Bemessungs- Anzugsdreh- moment (Anschluss) Rated Connections Torque	Max. Anzugsdreh- moment (Unterteilbefestigung) Max. Fuse-base Torque
V			kg/1		A	W	Nm	Nm
1500	21 031 01.	NH 3	1,13	M12x40	630	60	38	20

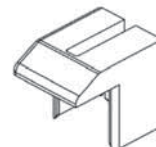
Verpackung / Packing 5 Stück / 5 pieces

Objekt / Item	Artikel-Nr. / Article No.	Gewicht / Weight
Trennwand außen / External wall	25 005 01.	0,11



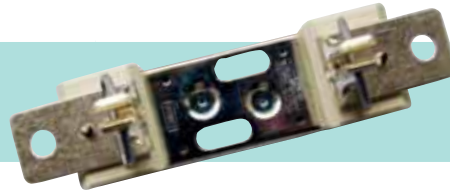
Verpackung / Packing 2 Stück / 2 pieces

Objekt / Item	Artikel-Nr. / Article No.	Gewicht / Weight
Kontaktabdeckung / Contact Insulating Cover	21 005 01.26	0,04
Größe / Size	3	

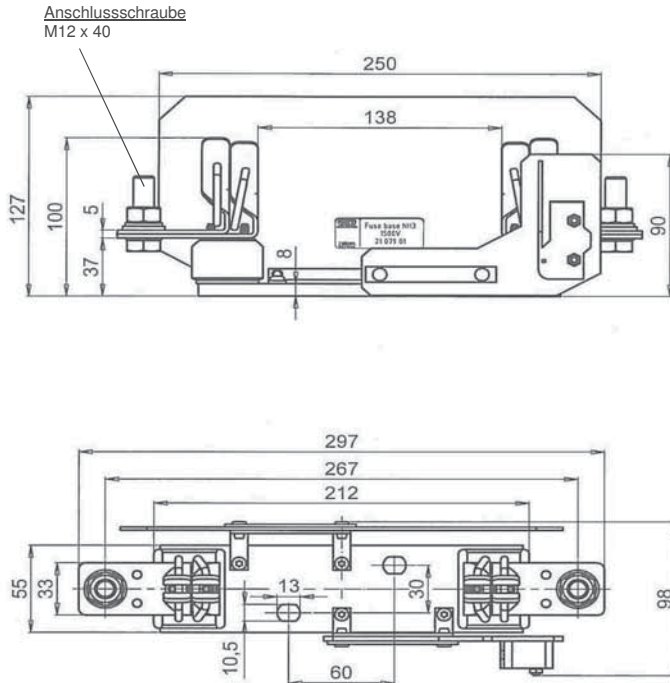


1500 V

**NH-U-Sicherungsunterteile
NH-U-Fuse-Bases**



NH 3



IEC 60269-2

Verpackung / Packing 3 Stück / 3 pieces

Bemessungs- spannung Rated Voltage	Artikel Nr. Article No.	Größe Size	Gewicht Weight	Gewinde Thread	Bemessungs- strom Rated Current	Bemessungs- leistungs- aufnahme Rated Power Acceptance	Bemessungs- Anzugsdreh- moment (Anschluss) Rated Connections Torque	Max. Anzugsdreh- moment (Unterteilbefestigung) Max. Fuse-base Torque
V			kg/1		A	W	Nm	Nm
1500	21 079 01	NH3L	1,13	M12x40	630	60	38	20

1000 V

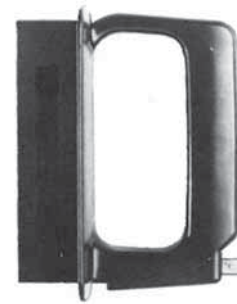
NH-Aufsteckgriff
NH-Grip Handle



NH 000-3

Verpackung / Packing 1 Stück / 1 pieces

	Artikel-Nr. / Article No. 22 001 02.	Gewicht / Weight kg/1
Objekt / Item	Spezial Aufsteckgriff / Special grip handle	
Größe / Size	für NH 00 und NH 3 / for NH 00 and NH 3	0,24
a 5 = 47 - 65 mm	Griffaschenabstand / Gripping lug distance	



22 001 02

Verpackung / Packing 1 Stück / 1 pieces

	Artikel-Nr. / Article No. 22 0001 05.	Gewicht / Weight kg/1
Objekt / Item	Spez. Aufsteckgriff m. Stulpe / Spec. grip handle w. leather cuff	
Größe / Size	für NH 00 und NH 3 / for NH 00 and NH 3	0,63
a 5 = 47 - 65 mm	Griffaschenabstand / Gripping lug distance	

Der Punkt markiert
den Sitz des
Entriegelungs-
knopfes

This point indicates
location of release
button



22 001 05

1500 V

NH-Aufsteckgriff
NH-Grip Handle

**NH 000-3****Verpackung / Packing** 1 Stück / 1 piece

	Artikel-Nr. / Article No. 22 031 01.	Gewicht / Weight kg/1
Objekt / Item	Spezial Aufsteckgriff / Special grip handle	
Größe / Size	für NH 1 und NH 3 / for NH 1 and NH 3	0,33
a 5 = 120 - 124 mm	Griffaschenabstand / Gripping lug distance	

**Verpackung / Packing** x Stück / x pieces

	Artikel-Nr. / Article No. 22 031 02.	Gewicht / Weight kg/1
Objekt / Item	Spez. Aufsteckgriff m. Stulpe / Spec. grip handle w. leather cuff	
Größe / Size	für NH 1 und NH 3 / for NH 1 and NH 3	0,70
a 5 = 120 - 124 mm	Griffaschenabstand / Gripping lug distance	



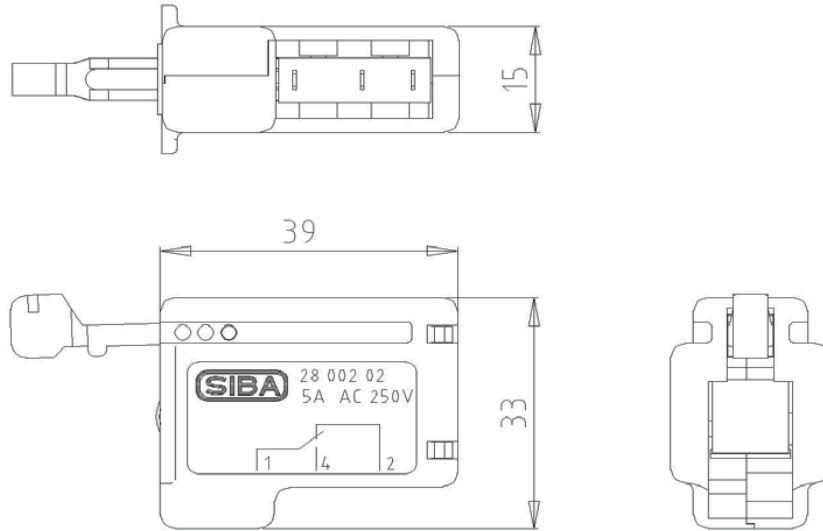
250 V

GL-Schalter
GL-Switch

Verwendbar für folgende Sicherungseinsätze
Suitable for following Fuse-links

NH 000-4

für Griffflaschenmontage / for Gripping Lug Mounting
Standard / Standard

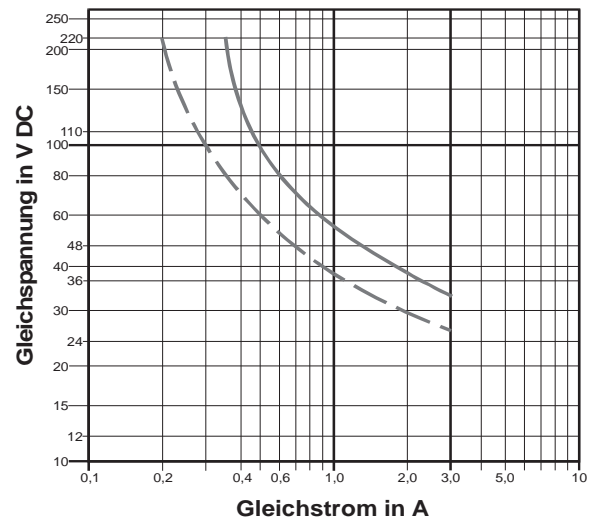


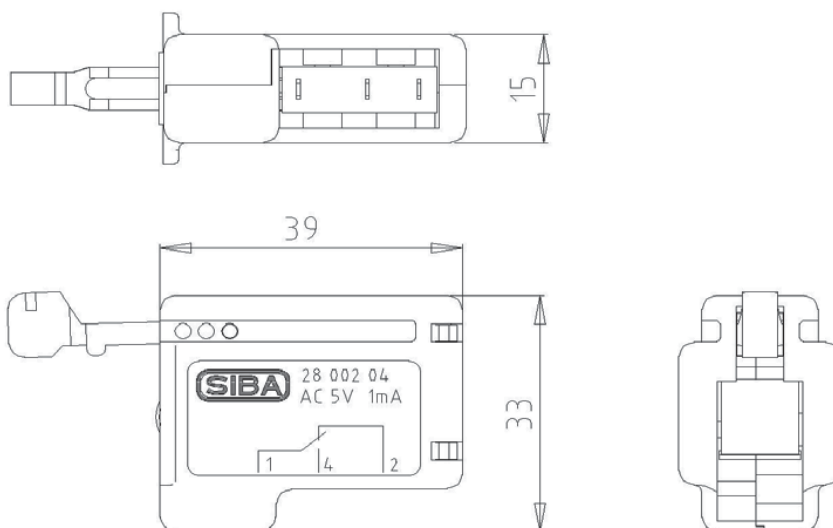
Verpackung / Packing 10 Stück / 10 piece

Bemessungs- spannung Rated Voltage	Artikel Nr. (Standard) Article No. (Standard)	Gewicht Weight	Bemessungs- strom Rated Current	Temperaturbereich Temperature Range	Anschluss Terminals	Kontakte Contacts
V		kg/1	A	°C		Wechsler / Change over Circuit
250	28 002 02	0,02	5	-40 bis +80	AMP 2,8 x 0,5 (IEC 760)	1

Schaltvermögen / Interrupting Rating	
Artikel-Nr. / Article No. 28 002 02	
AC 250 V / 5 A	Ohmsche Last / Non inductive circuit
3 A	Induktive Last / Inductive circuit
DC 33 V / 3 A	Ohmsche Last / Non inductive circuit
DC 26 V / 3 A	Induktive Last (L/R=10 ms) / Inductive circuit (L/R=10 ms)

Maximales Gleichspannungsschaltvermögen
max. DC voltage capability



250 V
GL-Schalter
GL-Switch
Verwendbar für folgende Sicherungseinsätze
Suitable for following Fuse-links
NH 000-4
für Griffflaschenmontage / for Gripping Lug Mounting
Low level / Low level

Verpackung / Packing 10 Stück / 10 pieces

Bemessungs- spannung Rated Voltage	Artikel Nr. (Standard) Article No. (Standard)	Gewicht Weight	Bemessungs- strom Rated Current	Temperaturbereich Temperature Range	Anschluss Terminals	Kontakte Contacts
V		kg/1	A	°C		Wechsler / Change over Circuit
250	28 002 04.	0,02	5	-40 bis +80	AMP 2,8 x 0,5 (IEC 760)	1

Schaltvermögen / Interrupting Rating	
Artikel-Nr. / Article No. 28 002 04	
Voltage / Spannung	Min. Daten / Min. data
AC	5 V Ohmsche Last / Non inductive circuit 1 mA
DC	5 V Ohmsche Last / Non inductive circuit 1 mA

690 V

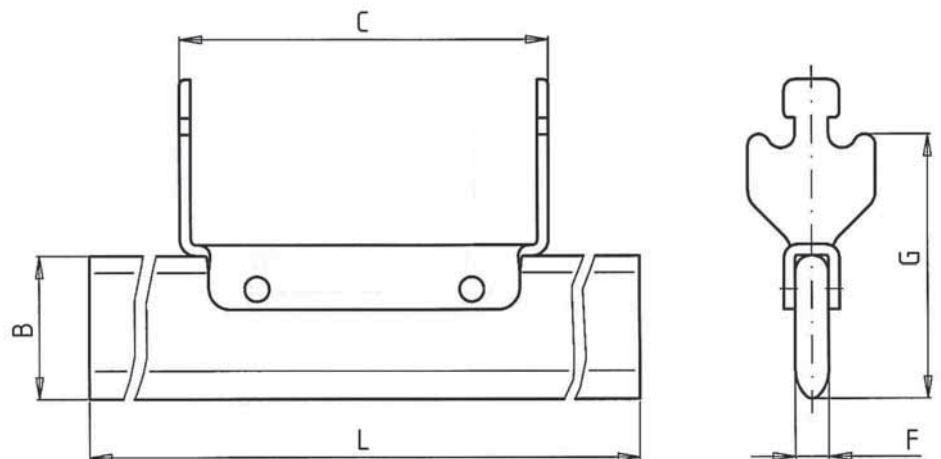
NH-Trennmesser
NH-Knife Links

NH 00 / NH1 / NH 2 / NH 3

Verpackung / Packing 10 Stück / 10 pieces

	Größe / Size			
	NH 00	NH 1	NH 2	NH 3
	Artikel Nr. / Article No.	Artikel Nr. / Article No.	Artikel Nr. / Article No.	Artikel Nr. / Article No.
	24 001 02	24 003 02	24 004 02	24 005 02
B	15 mm	20 mm	26 mm	38 mm
C	50 mm	67 mm	67 mm	67 mm
F	6 mm	6 mm	6 mm	6 mm
G	35,6 mm	42 mm	48 mm	60 mm
L	78 mm	135 mm	150 mm	150 mm

Artikel Nr. / Article No.	Gewicht / Weight
24 001 02	0,08
24 003 02	0,17
24 004 02	0,23
24 005 02	0,28

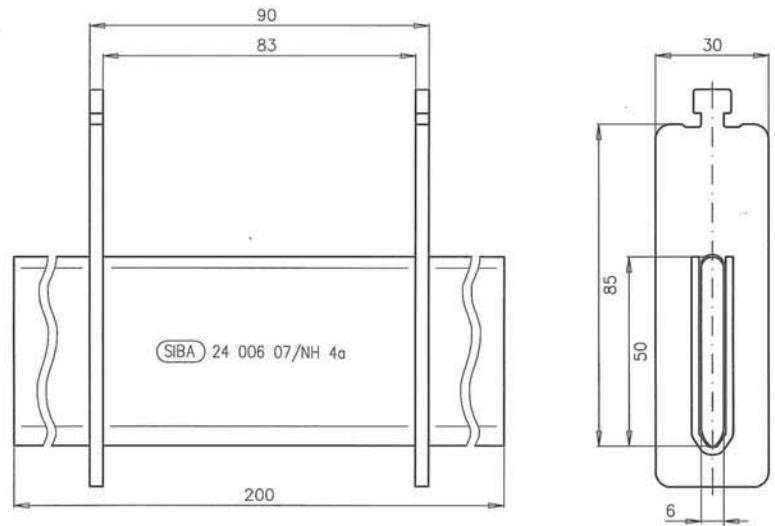


690 V NH-Trennmesser NH-Knife Links **NH 4a**

Verpackung / Packing 6 Stück / 6 pieces

Bemessungs- spannung Rated Voltage	Größe / Size
A	NH 4a
1600	Artikel Nr. / Article No.
	24 006 07

Artikel Nr. / Article No.	Gewicht / Weight
24 006 07	0,6

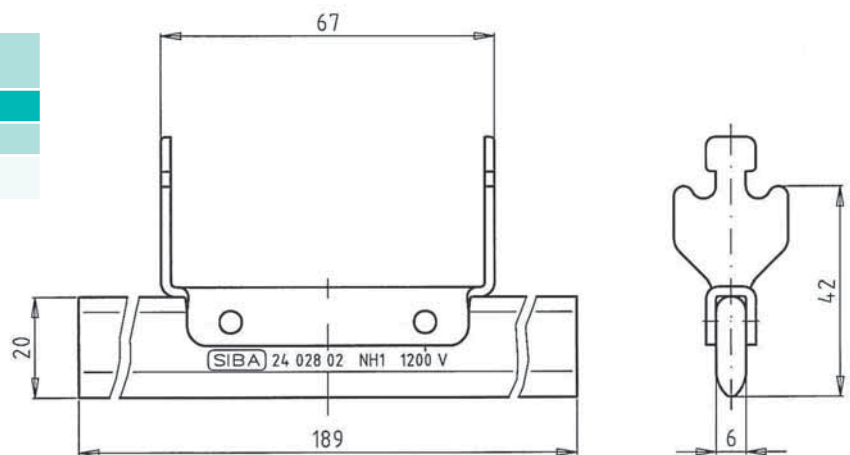


1200 V NH-Trennmesser NH-Knife Links **NH 1**

Verpackung / Packing 10 Stück / 10 pieces

Bemessungs- spannung Rated Voltage	Größe / Size
V	NH 1
1200	Artikel Nr. / Article No.
	24 028 02

Artikel Nr. / Article No.	Gewicht / Weight
24 028 02	0,22



Artikel-Verzeichnis / Article-Index

Artikel Article	Seite Page				
20 000 13	36	20 238 13	46	20 459 13	70
20 001 03	48	20 239 13	46	20 477 08	72
20 001 13	36	20 246 02.	116	20 477 13	58
20 002 03	48	20 261 13	16	20 481 15	28
20 002 13	36	20 262 13	16	20 482 15	32
20 003 03	50	20 264 13	18	20 571 13	22
20 003 13	38	20 265 13	18	20 571 15	34
20 004 03	50	20 266 13	18	21 001 01.	121
20 004 13	38	20 280 03	98	21 001 03.	122
20 004 15	24	20 283 03	98	21 001 03.2	123
20 005 03	50	20 284 03	100	21 001 10.	123
20 005 13	38	20 286 08	108	21 001 13.	121
20 005 15	24	20 287 08	108	21 001 14.	120
20 005 15	26	20 288 08	102	21 001 15.	120
20 006 13	40	20 358 03	104	21 002 04.	124
20 007 13	54	20 358 08	106	21 003 01.	125
20 009 13	56	20 386 03	86	21 003 01.26	125
20 010 13	56	20 386 08	88	21 003 01.26	126
20 011 13	56	20 389 03	86	21 003 01.26	139
20 028 02.	110	20 389 08	88	21 003 03.	126
20 031 02.	112	20 396 03	90	21 003 03.30	125
20 079 02.	114	20 396 08	94	21 003 03.30	126
20 120 13	40	20 397 03	92	21 003 04.	125
20 120 15	30	20 397 08	96	21 004 01.	127
20 174 15	30	20 399 03	90	21 004 01.26	127
20 177 02.	118	20 399 08	94	21 004 01.26	128
20 209 08	72	20 438 13	42	21 004 03.	128
20 209 13	58	20 439 13	42	21 004 04.	127
20 210 08	72	20 441 13	52	21 005 01	129
20 211 08	74	20 442 13	52	21 005 01.26	129
20 211 13	60	20 443 13	52	21 005 01.26	136
20 212 08	74	20 447 13	20	21 005 01.26	140
20 212 13	60	20 448 13	20	21 006 01.	134
20 213 08	74	20 450 13	22	21 006 04.30	134
20 213 08	76	20 451 13	22	21 006 05.	134
20 213 13	60	20 452 08	80	21 007 01.	130
20 213 13	66	20 452 13	68	21 009 01.	131
20 213 15	84	20 453 08	80	21 010 01.	132
20 225 08	78	20 453 13	68	21 011 01.	133
20 225 13	62	20 455 08	84	21 028 01.	139
20 227 08	78	20 455 13	70	21 030 01.	136
20 227 13.	64	20 456 08	82	21 031 01.	140
20 236 13	44	20 456 13	70	21 079 01.	141
20 237 13	44	20 459 08	82	21 120 02	135

Hauptsitz / Head Office

SIBA GmbH

Borker Straße 20-22
D-44534 Lünen
Postfach 1940
D-44509 Lünen
Tel.: +49-2306-7001-0
Fax: +49-2306-7001-10
info@siba.de
www.siba.de

SIBA Unit Miniature Fuses

Tel.: +49-2306-7001-290
Fax: +49-2306-7001-99
elu@siba.de

Deutschland / Germany

SIBA Vertriebsbüro Freiberg

Untergasse 12
D-09599 Freiberg
Tel.: +49-3731-202283
Fax: +49-3731-202462
alexander.kolbe@siba.de

SIBA Vertriebsbüro Hannover

Am Hüllfeld 5
D-30952 Ronnenberg
Tel.: +49-5109-562470
Fax: +49-5109-562471
andreas.koehler@siba.de

SIBA Vertriebsbüro Rhein/Ruhr

Espelweg 25
D-58730 Fröndenberg
Tel.: +49-2373-1753141
Fax: +49-2373-1753142
joerg.mattusch@siba.de

SIBA Vertriebsbüro Süd-West

Germersheimer Str. 101a
D-67360 Lingenfeld
Tel.: +49-6344-937510
Fax: +49-6344-937511
erwin.leuthner@siba.de



International

SIBA Sicherungen- und Schalterbau Ges.m.b.H & Co. KG (Austria)

Ortsstraße 18 · A-2331 Vösendorf bei Wien
Tel.: +43-1-6994053 und 6992592
Fax: +43-1-699405316 und 699259216
info.siba@aon.at
www.siba-sicherungen.at

SIBA GmbH Beijing Rep. Office (China)

Room 207A, Building B, He Qiao Mansion No. 8
Guanghua Road, Chaoyang District,
Beijing 100026
Tel.: +86-10-65817776
Fax: +86-10-65812979
siba_china@sibafuse.cn
www.sibafuse.cn

SIBA Písek s.r.o. (Czech Rep.)

U Vodárny 1506 · 397 01 Písek
Tel.: +420-38-2265746
Fax: +420-38-2265746
sibacz@iol.cz · www.siba-pojistky.cz

SIBA Sikringer Danmark A/S (Denmark)

ehemals/former Ole Andersen A/S
Lunikvej 24 B · DK-2670 Greve
Tel.: +45-86828175 · Fax: +45-86814565
info@sikringer.dk · www.siba-sikringer.dk

SIBA Nederland B.V. (Netherlands)

Van Gentstraat 16
NL-5612 KM Eindhoven
Tel.: +31-40-2467071
Fax: +31-40-2439916
info@sibafuses.nl · www.siba-zekeringen.nl

SIBA Polska sp. z o.o. (Poland)

ul. Grzybowa 5G
05-092 Łomianki, Dąbrowa Leśna
Tel.: +48-22-8321477
Fax: +48-22-8339118
siba@sibafuses.pl
www.siba-bezpieczniki.pl

Moskovskoye predstavitelstvo obshestva „SIBA GmbH“ (Russia)

111123, Moskva, Shosse Entusiastov, 11
of. 407
Tel.: +7-495-9871413
Fax: +7-495-9871774
info@siba-predohraniteli.ru
www.siba-predohraniteli.ru

SIBA Fuses SA PTY. LTD. (South Africa)

P.O. Box 34261 · Jeppesstown 2043
Tel.: +27-11334-6560 / 4
Fax: +27-11334-7140
sibafuses@universe.co.za
www.siba-fuses.co.za

SIBA Far East Pte. LTD. (South East Asia)

No. 3 Phillip Street, #12-02, Commerce Point
Singapore 048693
Tel.: +65-62239225
Fax: +65-62341428
info@sibafuse.com.sg
www.sibafuse.com.sg

SIBA (UK) LTD. (United Kingdom)

19 Duke Street
Loughborough LE11 1ED
Tel.: +44-1509-269719
Fax: +44-1509-236024
siba.uk@btconnect.com
www.sibauk.co.uk

SIBA Fuses LLC (United States of America)

29 Fairfield Place
West Caldwell, NJ 07006
Tel.: +1-973575-7422 (973-575-SIBA)
Fax: +1-973575-5858
info@sibafuses.com
www.sibafuses.com

**Weitere Vertriebspartner weltweit /
Further distribution partners worldwide:**
www.siba.de / www.siba-fuses.com



Sicherungen | Fuses

*Sie profitieren. Mit Sicherheit.
Our Protection. Your Benefit.*