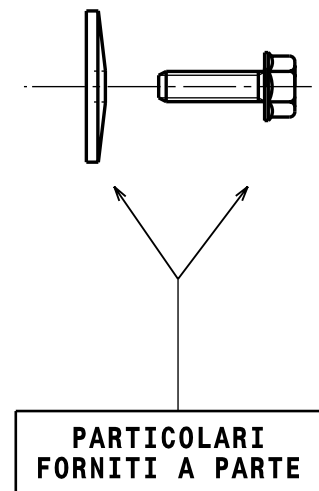
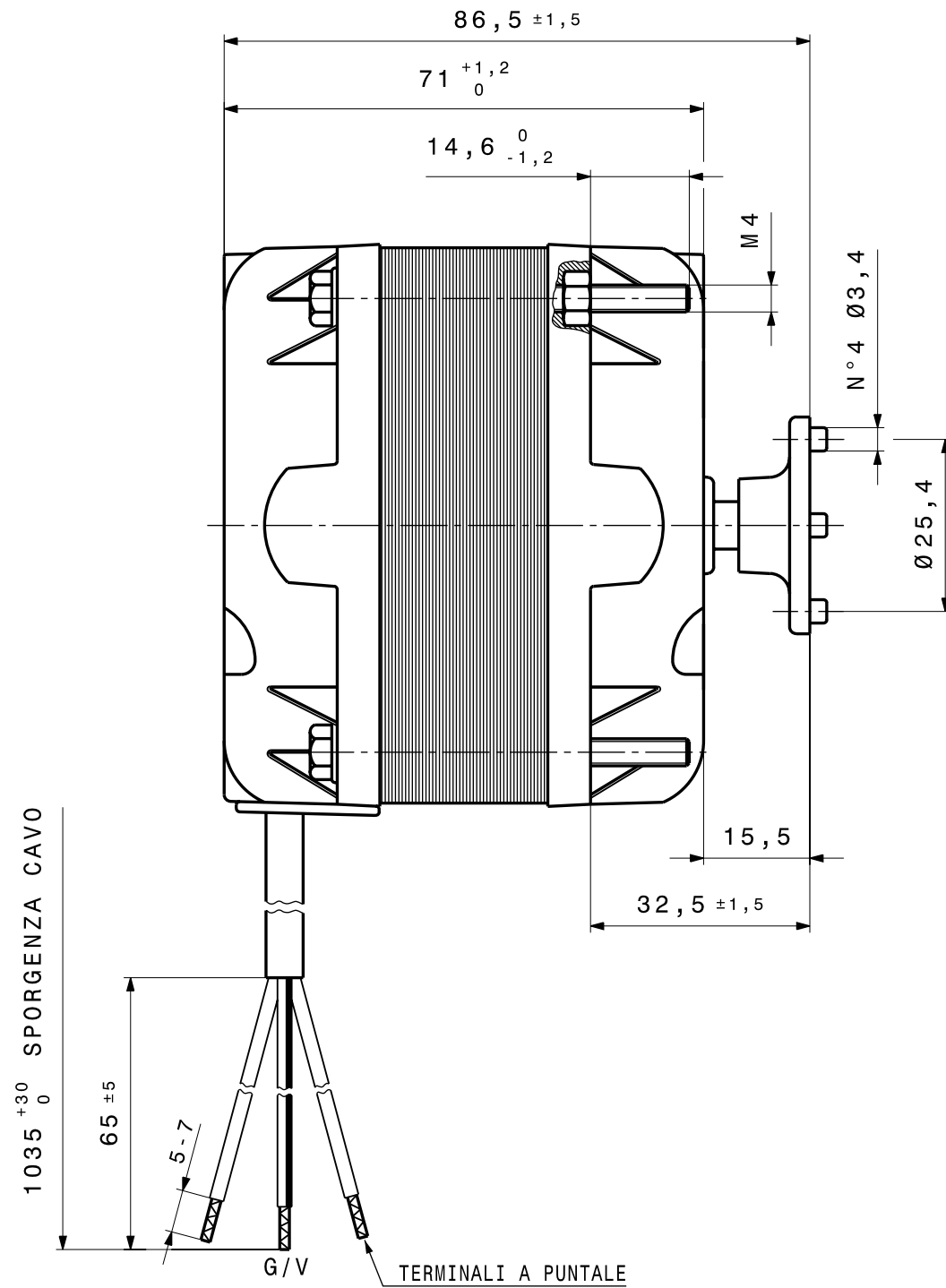
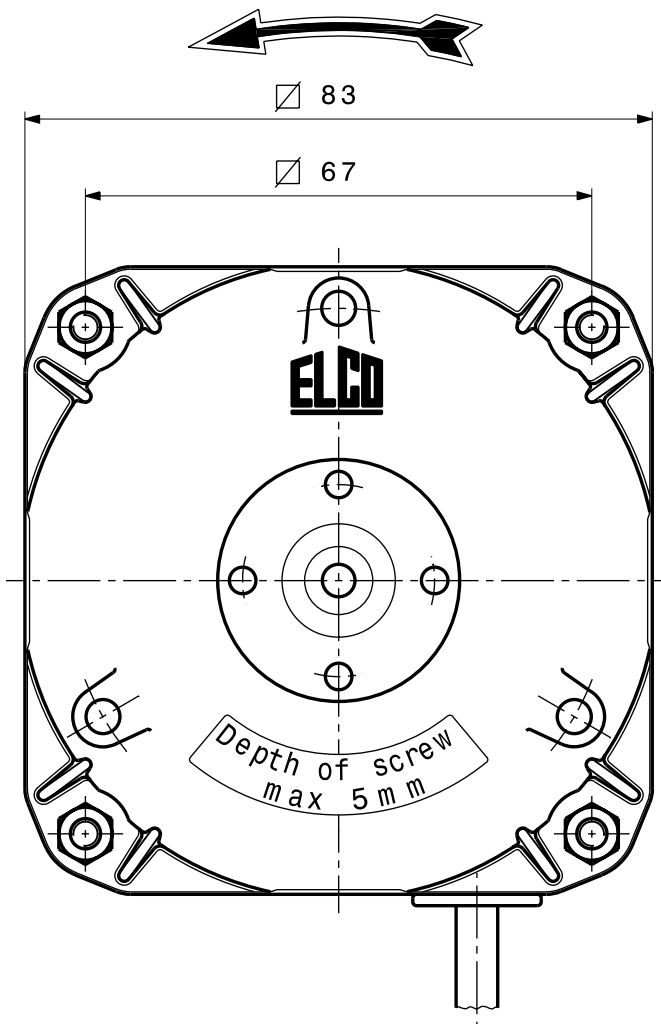


DISEGNO ESEGUITO CON
CAD
 VIETATA LA MODIFICA MANUALE

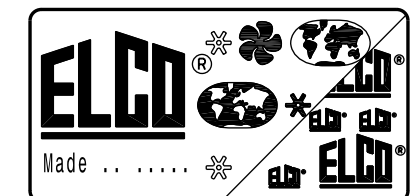
ROTAZIONE ANTIORARIA VISTA LATO ALBERO



COPERCHI IN ALLUMINIO

NOTE DI MONTAGGIO : NORM. EL.UN.0002
 CONTROLLO MECCANICO : NORM. EL.CM. 001
 TARGHETTATURA : NORM. EL.UN.0053
CONTR. ELETTR. PRESCRIZIONE: M.1441/1

VNT 16-25 /179 DATA
 230V ~ 50/60Hz
 16/65W 0,45A CL.B
 PROT.TERM. 1300/1550RPM



Ed.	Data	Descrizione	Firma esecutore	Visto
D	18-01-10	Updating due to VDE Certification (old 230/240V - new 230V)	R.M.T.09/0012 A.T.	S.Mapelli T.Sirtori
C	22-02-06	Aggiornato targhette, scritta su cop.ant. (era 'Made in Italy'), note e grafica.		Cazzaniga Sirtori
B	06-04-02	Aggiunto coper. ant. c/dado incassato; sostituito gr.indotto; rivisto note.		M.Apruzzese
A	07-04-01	Aggiornato sigla e dati di targa.		M.Grazioso

M O D I F I C H E

Per quote senza tolleranza normativa UNI EN 22768-mK
 Trattamento: _____
 Materiale: _____

ELCO Firma Giuliani D.
 Data 07-07-00
 Visto _____
 Scala 1:1

Motore VNT 16-25 /179
 230V ~ 50/60Hz
 A NORME 'VDE'

Peso Kg _____
 N° Rif. EX.N968028
NET2T16PVN002

Edizione **D**

1

2

3

4

LA ELCO SI RISERVA A TERMINE DI LEGGE LA PROPRIETA' DEL PRESENTE DISEGNO CON DIVIETO DI RIPRODURLO O COMUNICARLO A TERZI SENZA AUTORIZZAZIONE