

## Aufstellbügel

## Rear-up Handles

### Technische Daten

Werkstoff: Aufstellbügel Stahl vernickelt  
Halterung ABS schwarz

Belastbarkeit: 500N

### Technical Data

Material: Rear up Handle Steel nickel plated  
Mounting ABS black

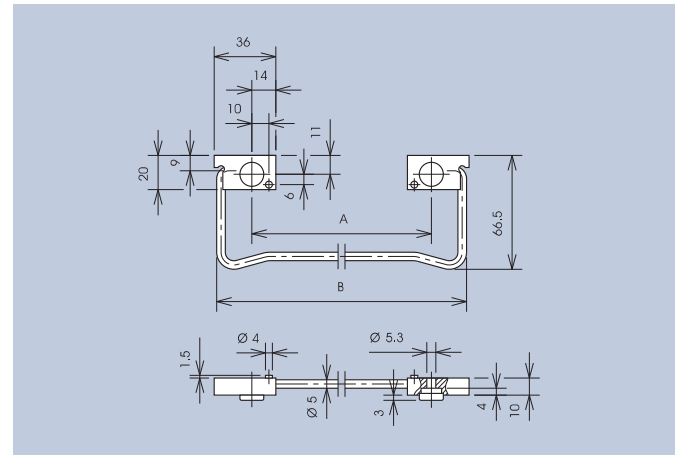
Carrying capacity: 500N

90° verstellbarer Aufstellbügel für Kleingeräte.  
Einfache Montage, robuste Ausführung. Einschließlich Zylinderschrauben-M5 x 18, Scheiben und Muttern.

Rear-up handle, adjustable up to 90° for small devices.  
Simple mounting, robust styling. Including screws-M5 x 18, washers and nuts.



A	B	Art.-Nr.
139	180	3786.1801

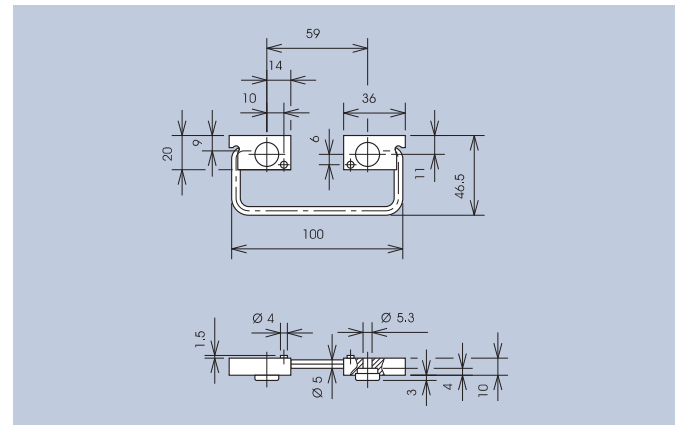


90° verstellbarer Aufstellbügel für Kleingeräte.  
Einfache Montage, robuste Ausführung. Einschließlich Schrauben DIN 84-M5 x 18, Scheiben und Muttern.

Rear-up handle, adjustable up to 90° for small devices.  
Simple mounting, robust styling. Including screws DIN 84-M5 x 18, washers and nuts.



Art.-Nr.	3786.1002
----------	-----------



Art.-Nr.	1 Paar · 1 pair	3786.0403
----------	-----------------	-----------

