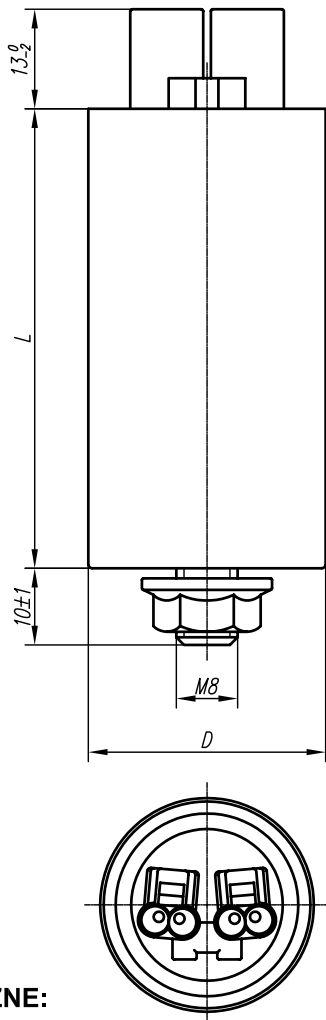


KONDENSATORY POLIPROPYLENOWE PRĄDU PRZEMIENNEGO DO LAMP WYŁADOWCZYCH (TYPU A)

Wykonanie 6



Pojemność znamionowa C_N	Wymiary kondensatora	
	$D_{\pm 1}$	$L \pm 2$
μF	mm	mm
3	25	58
3.5	25	
4	25	
4.5	25	
5	25	
6	25	
7	30	
8	30	
9	30	
10	30	
12	30	73
12	30	83
12.5	30	73
14	30	73
15	30	
16	30	73
18	30	83
20	35	73
20	35	83
22.5	35	
25	35	83
30	35	83
32	40	83
35	40	83
40	40	83
45	45	83

DANE TECHNICZNE:

- Tolerancja pojemności: $\pm 10\%$,
- Napięcie znamionowe: 250V/50Hz,
- Częstotliwość prądu sinusoidalnego: 50 - 60Hz,
- Zakres temperatur (temp. na obudowie): $-40 \div 85 \text{ }^\circ\text{C}$,
- Kategoria klimatyczna: 40/085/10 ,
- Wilgotność względna w otoczeniu kondensatora w temp. $20 \pm 25 \text{ }^\circ\text{C}$:
 - 65% średnia roczna,
 - 85% wartość max w ciągu 30 dni,
- Obroszenie kondensatora niedopuszczalne
- Tangens kąta stratności: $\leq 0,003$ przy 50Hz / 250V~,
- Wytrzymałość elektryczna:
 - między końcówkami: $2U_R - 60s$,
 - między zwartymi końcówkami a obudową: $2,5kV / 50Hz - 60s$,
- Trzpień metalowy:
 - wytrzymałość na dokręcanie 4 Nm,
 - tworzywowa,
- Obudowa:
 - WT-03/MIFLEX/MKSP-025 i MKSP-025P,
- Obowiązujące warunki techniczne:
 - PN-EN 61048, PN-EN 61049,
- Kondensatory spełniają normy:
 - krajowy znak bezpieczeństwa "B",
 - certyfikat ENEC.
- Kondensatory posiadają:

Wyrób spełnia wymagania Dyrektywy RoHS (2002/95/WE).

 **MIFLEX S.A.**

ZAKŁADY PODZESPOŁÓW RADIOWYCH
99-300 KUTNO, ul.GRUNWALDZKA 3
Telefon: +48 24 355 11 00
Fax: +48 24 355 11 88
e-mail: miflex@miflex.com.pl

Data aktualizacji
04.03.2015

Strona
5/9