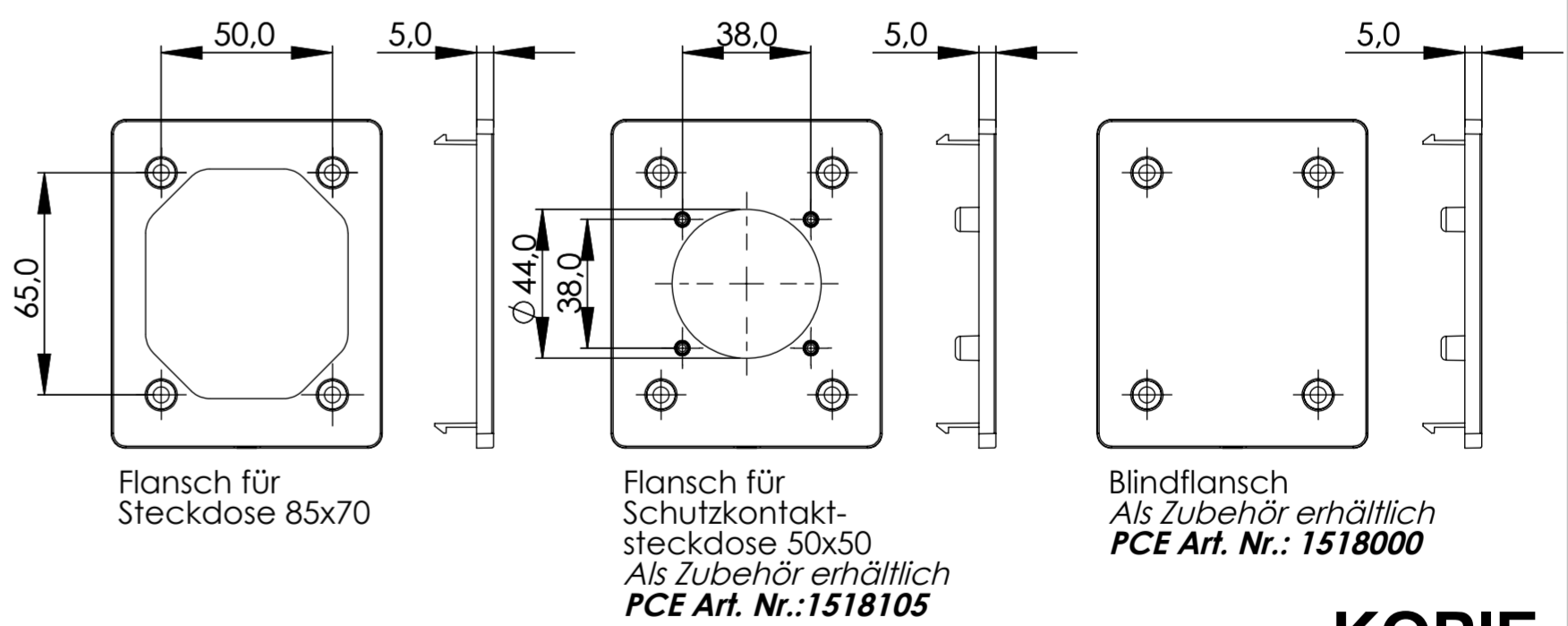
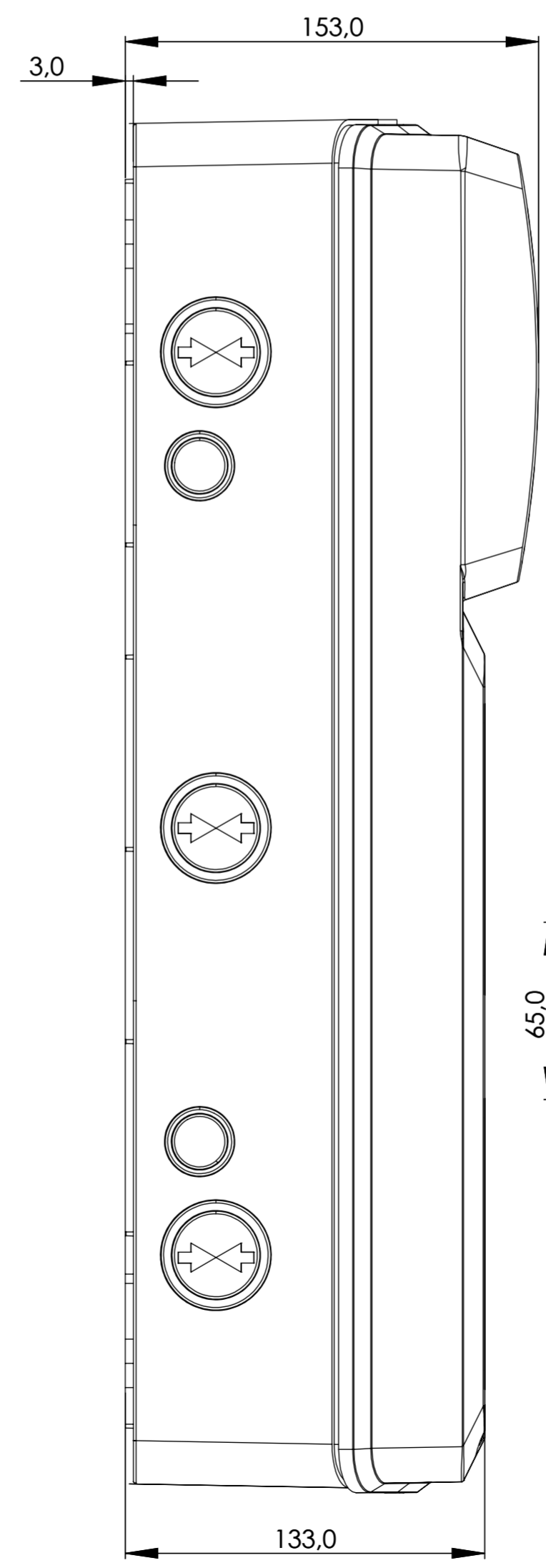


Sichtfenster für
max. 8 Automaten-
einheiten
(4TE verschlossen)

4 Steckdosenplätze


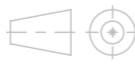


Flansch für
Steckdose 85x70

Flansch für
Schutzkontakt-
steckdose 50x50
Als Zubehör erhältlich
PCE Art. Nr.: 1518105

Blindflansch
Als Zubehör erhältlich
PCE Art. Nr.: 1518000

KOPIE

Status: ENTWURF01	Änderung: Zeichnung aktualisiert; AP 23.06.2016		 PC Electric Ges.m.b.H A-4973 St. Martin	Material/ Werkstoff: ABS/PC
Projekt:	Format: A2	Name:		Datum:
ISO-Projektion 	gez.:	Arnold O.	30.03.2011	
Maße in mm	gepr.:	Puttinger A.	23.06.2016	
Toleranzangaben:	N.gepr.:			
Allgemeintol.: DIN 16 901-130 Form-Lagetol.: ISO 2768-K Tol. Gewinde: ISO 965-1 "grob"	Mst.:	Bezeichnung:		
	1:2	Baureihe M-BOX 8S		
		Dateiname Zeichnung: Baureihe M-BOX 8S		
		Dateiname Teil:		