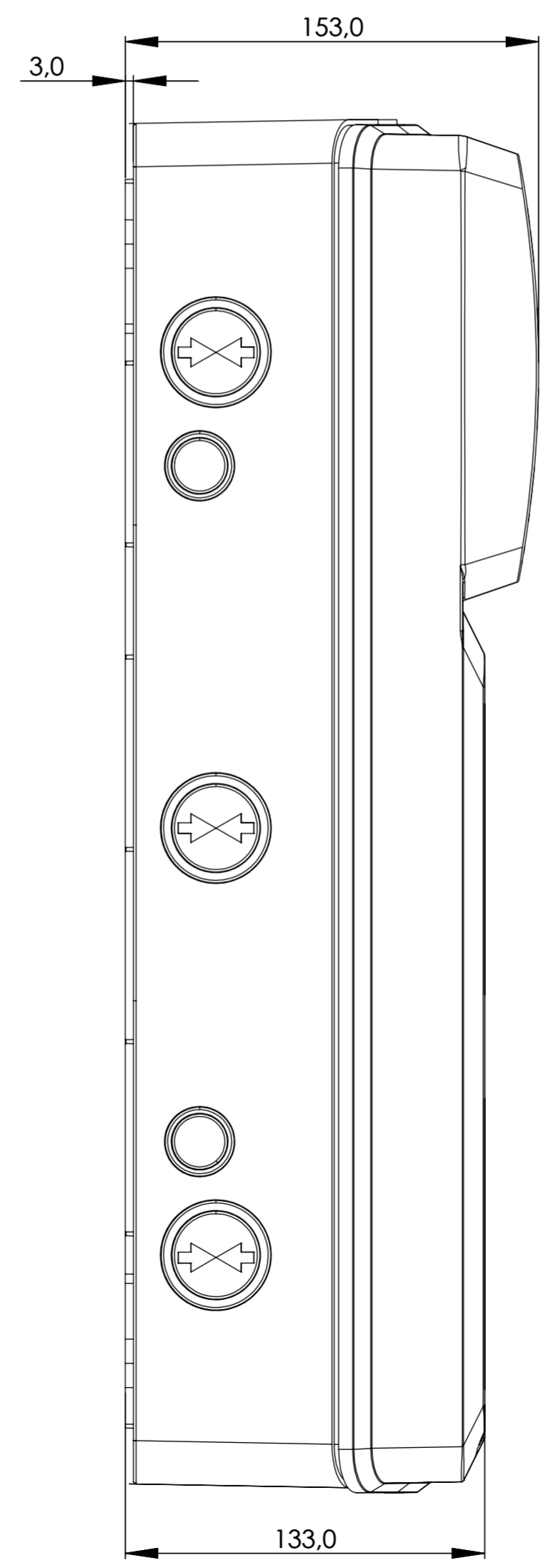


Sichtfenster für  
max. 8 Automaten  
einheiten  
(4TE verschlossen)



**KOPIE**

<b>Status:</b> ENTWURF01		<b>Änderung:</b> Zeichnung aktualisiert ; AP 23.06.2016	
<b>Projekt:</b>	<b>Format:</b> A2	<b>Name:</b>	<b>Datum:</b>
ISO-Projektion	<b>gez.:</b>	Arnold O.	30.03.2011
	<b>gepr.:</b>	Puttinger A.	23.06.2016
<b>Maße in mm</b>	<b>N.gepr.:</b>		
<b>Toleranzangaben:</b>	<b>Mst.:</b>	<b>Bezeichnung:</b>	<b>Zeichnungsnummer:</b>
Allgemeintol.: DIN 16 901-130 Form-Lagetol.: ISO 2768-K Tol. Gewinde: ISO 965-1 "grob"	<b>1:2</b>	<b>Baureihe M-BOX 8E</b>	<b>1518082</b>
		Dateiname Zeichnung: Baureihe M-BOX 8E	Dateiname Teil:



Material/ Werkstoff:  
ABS/PC