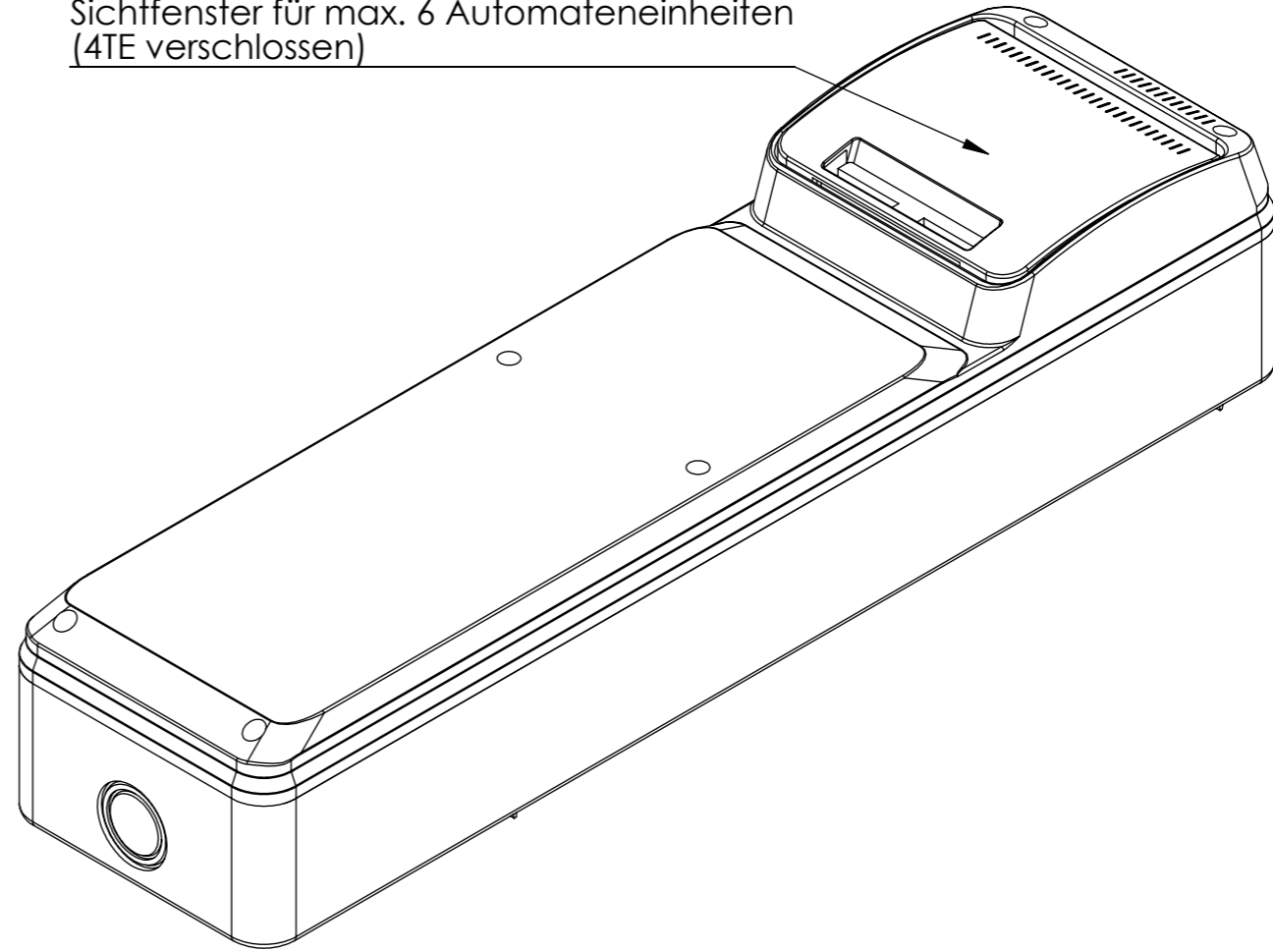


Sichtfenster für max. 6 Automaten-einheiten
(4TE verschlossen)



KOPIE

Status: ENTWURF01		Änderung: Zeichnung aktualisiert ; AP 23.06.2016		PCE	PC Electric Ges.m.b.H	Material/ Werkstoff:
Projekt:	Format: A3	Name:	Datum:			ABS/PC
ISO- Projektion	gez.:	Arnold O.	30.03.2011	A-4973 St. Martin	Zeichnungsnummer:	
	gepr.:	Puttinger	A23.06.2016			1518062
Maße in mm	N.gepr.:					
Toleranzangaben:	Mst.:	Bezeichnung:				
Allgemeintol.: DIN 16 901-130	1:2	Baureihe M-BOX 6E				
Form-Lagetol.: ISO 2768-K		Dateiname Zeichnung: Baureihe M-BOX 6E				
Tol. Gewinde: ISO 965-1 "grob"		Dateiname Teil:				