

Wyłączniki mocy LZM i NZM oraz rozłączniki mocy LN i N

- Znamionowy prąd pracy do 1600 A
- Zdolność łączeniowa do 150 kA
- Nowoczesna konstrukcja i małe wymiary
- Prosty montaż osprzętu
- Wygodne mocowanie przewodów
- Bogaty osprzęt dodatkowy
- Dostępne oprogramowanie diagnostyczne do wersji z elektronicznym wyzwalaczem

Informacje techniczne str. 533



LZM, LN - dla budownictwa



NZM, N - dla przemysłu



Wyłączniki i rozłączniki mocy

Informacje techniczne str. 533

Wyłączniki mocy LZM ($I_{cu} = 36 \text{ kA}$, $I_{cu} = 50 \text{ kA}$)

- Zdolność łączeniowa 36 kA lub 50 kA
- Nastawne wyzwalacze przeciążeniowe
- Nastawne bezwzględne wyzwalacze zwarciove



Prąd znam. I_n (A)	Zakresy nastaw		Typ	Nr artykułu	szt./opak.
	Wyzwalacz przeciążeniowy	Bezwzględny wyzwalacz zwarciove			
LZM1 ($I_{cu} = 36 \text{ kA}$)					
40	32-40	320-400	LZMC1-A40-I	111891	1
50	40-50	300-500	LZMC1-A50-I	111892	1
63	50-63	380-630	LZMC1-A63-I	111893	1
80	63-80	480-800	LZMC1-A80-I	111894	1
100	80-100	600-1000	LZMC1-A100-I	111895	1
125	100-125	750-1250	LZMC1-A125-I	111896	1
160	125-160	1280	LZMC1-A160-I	111897	1
LZM2 ($I_{cu} = 36 \text{ kA}$)					
160	125-160	960-1600	LZMC2-A160-I	111938	1
200	160-200	1200-2000	LZMC2-A200-I	111939	1
250	200-250	1500-2500	LZMC2-A250-I	111940	1
LZM3 ($I_{cu} = 50 \text{ kA}$)					
320	250-320	1920-3200	LZMN3-A320-I	111966	1
400	320-400	2400-4000	LZMN3-A400-I	111967	1
500	400-500	3000-5000	LZMN3-A500-I	111968	1
630	315-630	1260-5040	LZMN3-AE630-I	111969	1
LZM4 ($I_{cu} = 50 \text{ kA}$)					
800	400-800	1600-9600	LZMN4-AE800-I	111978	1
1000	500-1000	2000-12000	LZMN4-AE1000-I	111979	1
1250	630-1250	2500-15000	LZMN4-AE1250-I	111980	1
1600	800-1600	3200-19200	LZMN4-AE1600-I	111981	1

Informacje techniczne str. 533

Rozłączniki mocy LN



Prąd znam. I_n (A)	Maks. dobezpiecz. zwarciove A gL	Typ	Nr artykułu	szt./opak.
LN1				
63	125	LN1-63-I	111994	1
100	125	LN1-100-I	111995	1
125	125	LN1-125-I	111996	1
160	160	LN1-160-I	111997	1
LN2				
160	400	LN2-160-I	112002	1
200	400	LN2-200-I	112003	1
250	400	LN2-250-I	112004	1
LN3				
400	630	LN3-400-I	112008	1
630	630	LN3-630-I	112009	1
LN4				
800	1600	LN4-800-I	112012	1
1000	1600	LN4-1000-I	112013	1
1250	1600	LN4-1250-I	112014	1
1600	1600	LN4-1600-I	112015	1

Wyłączniki i rozłączniki mocy

Informacje techniczne str. 534

Wyłączniki mocy NZMN ($I_{cu} = 50 \text{ kA}$)

- Zdolność łączeniowa 50 kA
- Nastawne wyzwalacze przeciążeniowe
- Nastawne bezwłoczne wyzwalacze zwarciove
- W wersji elektronicznej wyzwalacza VE nastawne zwłoczne wyzwalacze zwarciove
- W wersjach elektronicznych wyzwalaczy VE i AE komunikacja i diagnostyka w standardzie!
- Pełna oferta dostępna w katalogu "Aparatura Przemysłowa"

ia_0511



ia_0512



ia_0513



ia_0514



ia_0512



ia_0513



ia_0514



• Ochrona instalacji i kabli

Prąd znam. I_n (A)	Zakresy nastaw		Typ	Nr artykułu	szt./opak.
	Wyzwalacz przeciążeniowy	Bezwłoczny wyzwalacz zwarciovy			
NZMN1					
40	32-40	320-400	NZMN1-A40	259081	1
50	40-50	300-500	NZMN1-A50	259082	1
63	50-63	380-630	NZMN1-A63	259083	1
80	63-80	480-800	NZMN1-A80	259084	1
100	80-100	600-1000	NZMN1-A100	259085	1
125	100-125	750-1250	NZMN1-A125	259086	1
160	125-160	1280	NZMN1-A160	281234	1
NZMN2					
160	125-160	960-1600	NZMN2-A160	259092	1
200	160-200	1200-2000	NZMN2-A200	259093	1
250	200-250	1500-2500	NZMN2-A250	259094	1
NZMN3					
250	125-250	500-2750	NZMN3-AE250	259113	1
400	200-400	800-4400	NZMN3-AE400	259114	1
630	315-630	1260-5040	NZMN3-AE630	259115	1
NZMN4					
630	315-630	1260-7560	NZMN4-AE630	265758	1
800	400-800	1600-9600	NZMN4-AE800	265759	1
1000	500-1000	2000-12000	NZMN4-AE1000	265760	1
1250	630-1250	2500-15000	NZMN4-AE1250	265761	1
1600	800-1600	3200-19200	NZMN4-AE1600	265762	1

• Ochrona instalacji i kabli, ochrona selektywna (generatorów)

Prąd znam. I_n (A)	Zakresy nastaw		Typ	Nr artykułu	szt./opak.	
	Wyzwalacz przeciążeniowy	Wyzwalacz zwarciovy				
NZMN2						
100	50-100	1200	100-1000	NZMN2-VE100	259122	1
160	80-160	1920	160-1600	NZMN2-VE160	259123	1
250	125-250	3000	250-2500	NZMN2-VE250	259124	1
NZMN3						
250	125-250	500-2750	250-2500	NZMN3-VE250	259131	1
400	200-400	800-4400	400-4000	NZMN3-VE400	259132	1
630	315-630	1260-5040	472-4410	NZMN3-VE630	259133	1
NZMN4						
630	315-630	1260-7560	630-6300	NZMN4-VE630	265768	1
800	400-800	1600-9600	800-8000	NZMN4-VE800	265769	1
1000	500-1000	2000-12000	1000-10000	NZMN4-VE1000	265770	1
1250	630-1250	2500-15000	1250-12500	NZMN4-VE1250	265771	1
1600	800-1600	3200-19200	1600-16000	NZMN4-VE1600	265772	1

Wyłączniki i rozłączniki mocy

Informacje techn. str. 534

Rozłączniki mocy N



Prąd znam. I_n (A)	Maks. dobezpiecz. zwarciove A gL	Typ	Nr artykułu	szt./opak.
N1				
63	125	N1-63	259143	1
100	125	N1-100	259144	1
125	125	N1-125	259145	1
160	160	N1-160	281236	1
N2				
160	250	N2-160	266008	1
200	250	N2-200	266009	1
250	250	N2-250	266010	1
N3				
400	630	N3-400	266019	1
630	630	N3-630	266020	1
N4				
800	1600	N4-800	266025	1
1000	1600	N4-1000	266026	1
1250	1600	N4-1250	266027	1
1600	1600	N4-1600	266028	1

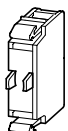
Osprzęt do LZM..., NZM..., LN... i N...

Styki pomocnicze normalne (HIN)	
LZM1, LN1, NZM1, N1	maks. 1 blok styków
LZM2, LN2, NZM2, N2	maks. 2 bloki styków
LZM3, LN3, NZM3, N3	maks. 3 bloki styków
LZM4, LN4, NZM4, N4	maks. 3 bloki styków

* dotyczy styków pomocniczych M22-K10 i M22-K01

Wskaźniki wyzwolenia (HIA), (HIAFI)	
LZM1, LN1, NZM1, N1	maks. 1 blok styków
LZM2, LN2, NZM2, N2	maks. 1 bloki styków
LZM3, LN3, NZM3, N3	maks. 1 bloki styków
LZM4, LN4, NZM4, N4	maks. 2 bloki styków

* dotyczy styków pomocniczych M22-K10 i M22-K01



M22-K10

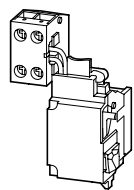
Opis	Typ	Nr artykułu	szt./opak.
Styk pomocniczy 1 zw.	M22-K10	216376	20
Styk pomocniczy 1 rozw.	M22-K01	216378	20
Styk pomocniczy 2 zw.	M22-CK20	107898	20
Styk pomocniczy 2 rozw.	M22-CK02	107899	20
Styk pomocniczy 1 zw. / 1 rozw.	M22-CK11	107940	20

do LZM1, NZM1, LN1 i N1

Styki pomocnicze wyprzedzające 2 zw.	NZM1-XHIV	259426	1
Wyzwalacz zanikowy 240 V AC	NZM1-XU208-240AC	259442	1
Wyzwalacz zanikowy 240 V AC ze stykami pomocniczymi wyprzedzającymi	NZM1-XUHIV208-240AC	259539	1
Wyzwalacz wzrostowy 250 V AC / DC	NZM1-XA208-250AC/DC	259726	1
Wyzwalacz wzrostowy 250 V AC / DC ze stykami pom. wyprzedzającymi	NZM1-XAHIV208-250AC/DC	259782	1
Pokrętło w kolorze czarnym z nap. obr. z blokadą na kłódkę	NZM1-XDV	260125	1
Napęd drzwiowy z rękojeścią w kolorze czarnym	NZM1-XTVD	260166	1
Napęd drzwiowy z rękojeścią w kolorze czerwono-żółtym z blokadą na kłódkę	NZM1-XTVDVR	260178	1
Przedłużacz osi napędu dla głębokości zabudowy 400 mm	NZM1/2-XV4	261232	1
Przedłużacz osi napędu dla głębokości zabudowy 600 mm	NZM1/2-XV6	260191	1
Ramka maskująca	NZM1-XBR	260195	1
Pierścień redukcyjny (17,5 mm)	NZM1/2-XAB	260203	1
Płyta mocująca na szynie 35 mm	NZM1-XC35	260213	1
Zacisk na śrubę (3 szt.)	NZM1-XKS	260019	1
Zacisk tunelowy (3 szt.)	NZM1-XKA	266730	1
Ośłona końcówek kablowych (górną lub dolną)	NZM1-XKSA	260021	1
Płytkę mocującą na szynie montażowej DIN (35 mm)	NZM2-XC35	260213	1

Wyłączniki i rozłączniki mocy

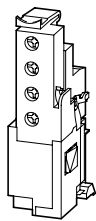
Osprzęt do LZM..., NZM..., LN... i N...



NZM1-XHIV



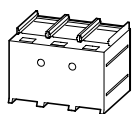
NZM1-XTVDVR



NZM2/3-XHIV



NZM3-XTVDVR



NZM...XKSA

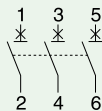
Opis	Typ	Nr artykułu	szt./opak.
do LZM2, NZM2, LN2 i N2			
Styki pomocnicze wyprzedzające 2 zw.	NZM2/3-XHIV	259430	1
Wyzwalacz zanikowy 240 V AC	NZM2/3-XU208-240AC	259499	1
Wyzwalacz zanikowy 240 V AC ze stykami pomocniczymi wyprzedzającymi	NZM2/3-XUHIV208-240AC	259591	1
Wyzwalacz wzrostowy 250 V AC / DC	NZM2/3-XA208-250AC/DC	259763	1
Wyzwalacz wzrostowy 250 V AC / DC ze stykami pom. wyprzedzającymi	NZM2/3-XAHIV208-250AC/DC	259818	1
Pokrętło w kolorze czarnym z nap. obr. z blokadą na kłódkę	NZM2-XDV	260127	1
Napęd drzwiowy z rękojeścią w kolorze czarnym	NZM2-XTVD	260168	1
Napęd drzwiowy z rękojeścią w kolorze czerwono-żółtym z blokadą na kłódkę	NZM2-XTVDVR	260180	1
Przedłużacz osi napędu dla głęb. zabudowy 400 mm	NZM1/2-XV4	261232	1
Przedłużacz osi napędu dla głęb. zabudowy 600 mm	NZM1/2-XV6	260191	1
Ramka maskująca	NZM2-XBR	260197	1
Pierścień redukcyjny (17,5 mm)	NZM1/2-XAB	260203	1
Płyta mocująca na szynie 75 mm	NZM2-XC75	260215	1
Napęd zdalny 240 V AC	NZM2-XR208-240AC	259832	1
Zacisk skrzynkowy (3 szt.)	NZM2-160XKC	262240	1
Zacisk skrzynkowy (3 szt.)	NZM2-250XKC	262244	1
Zacisk tunelowy (3 szt.)	NZM2-XKA	271457	1
Ośłona końcówek kablowych (górną lub dolną)	NZM2-XKSA	260038	1
Płytki mocująca na szynie montażowej DIN (75 mm)	NZM2-XC75	260215	1
do LZM3, NZM3, LN3 i N3			
Styki pomocnicze wyprzedzające 2 zw.	NZM2/3-XHIV	259430	1
Wyzwalacz zanikowy 240 V AC	NZM2/3-XU208-240AC	259499	1
Wyzwalacz zanikowy 240 V AC ze stykami pomocniczymi wyprzedzającymi	NZM2/3-XUHIV208-240AC	259591	1
Wyzwalacz wzrostowy 250 V AC / DC	NZM2/3-XA208-250AC/DC	259763	1
Wyzwalacz wzrostowy 250 V AC / DC ze stykami pom. wyprzedzającymi	NZM2/3-XAHIV208-250AC/DC	259818	1
Pokrętło w kolorze czarnym z nap. obr. z blokadą na kłódkę	NZM3-XDV	260129	1
Napęd drzwiowy z rękojeścią w kolorze czarnym	NZM3-XTVD	260170	1
Napęd drzwiowy z rękojeścią w kolorze czerwono-żółtym z blokadą na kłódkę	NZM3-XTVDVR	260182	1
Przedłużacz osi napędu dla głębokości zabudowy 400 mm	NZM3/4-XV4	261234	1
Przedłużacz osi napędu dla głębokości zabudowy 600 mm	NZM3/4-XV6	260193	1
Napęd zdalny 240 V AC	NZM3-XR208-240AC	259850	1
Ramka maskująca	NZM3-XBR	284645	1
Zacisk skrzynkowy (3 szt.)	NZM3-XKC	260042	1
Zacisk tunelowy, maks. 350 A (3 szt.)	NZM3-XKA1	271459	1
Zacisk tunelowy, maks. 630 A (3 szt.)	NZM3-XKA2	271461	1
Ośłona końcówek kablowych (górną lub dolną)	NZM3-XKSA	260045	1
do LZM4, NZM4, LN4 i N4			
Styki pomocnicze wyprzedzające 2 zw.	NZM4-XHIV	266172	1
Wyzwalacz zanikowy 240 V AC	NZM4-XU208-240AC	266193	1
Wyzwalacz zanikowy 240 V AC ze stykami pomocniczymi wyprzedzającymi	NZM4-XUHIV208-240AC	266221	1
Wyzwalacz wzrostowy 250 V AC / DC	NZM4-XA208-250AC/DC	266451	1
Wyzwalacz wzrostowy 250 V AC / DC ze stykami pom. wyprzedzającymi	NZM4-XAHIV208-250AC/DC	266475	1
Pokrętło w kolorze czarnym z nap. obr. z blokadą na kłódkę	NZM4-XDV	266608	1
Napęd drzwiowy z rękojeścią w kolorze czarnym	NZM4-XTVD	266614	1
Napęd drzwiowy z rękojeścią w kolorze czerwono-żółtym z blokadą na kłódkę	NZM4-XTVDVR	266618	1
Przedłużacz osi napędu dla głębokości zabudowy 400 mm	NZM3/4-XV4	261234	1
Przedłużacz osi napędu dla głębokości zabudowy 600 mm	NZM3/4-XV6	260193	1
Napęd zdalny 240 V AC	NZM4-XR208-240AC	266685	1
Ramka maskująca	NZM4-XBR	284646	1
Zacisk tunelowy, maks. 1400 A (3 szt.)	NZM4-XKA	266836	1
Sworzeń przyłączeniowy tylny (3 szt.)	NZM4-XKR	266842	1
Ośłona końcówek kablowych (górną lub dolną)	NZM4-XKSA	266846	1

Informacje techniczne

Wyłączniki mocy LZM i Rozłączniki mocy LN

- Ochrona przed przeciążeniem i zwarciami w obwodach trójfazowych zasilanych prądem 40 – 1600 A
- Wyłączniki mocy LZM mają możliwość nastawy wyzwalacza nadprądowego i wyzwalacza zwarciego.
- Brak obniżonych wartości znamionowych dla temp. do +50°C.
- Montaż w pionie, możliwość położenia o 90° we wszystkich kierunkach.
- Konstrukcja zgodnie z EN 60947-2
- Wyłączniki i rozłączniki o jednakowych wymiarach konstrukcyjnych.
- Możliwość dobudowy wyzwalaczy napięciowych.
- Styki pomocnicze dla sygnalizacji stanu wyłącznika / rozłącznika.
- Napędy: obrotowe montowane bezpośrednio na wyłączniku; obrotowe drzwiowe; zdalne.

Schemat połączeń



Dane techniczne

	LZM1 / LN1	LZM2 / LN2	LZM3 / LN3	LZM4 / LN4
Elektryczne				
Prąd znamionowy I_n	40-160 A / 63-160 A	160-250 A / 160-250 A	320-630 A / 400-630 A	800-1600 A
Maksymalne napięcie pracy	690 V AC	690 V AC	690 V AC	690 V AC
Kategoria przepięciowa	III/3	III/3	III/3	III/3
Odporność na udar prądowy U_{imp}	6 kV	6 kV	6 kV	6 kV
Zakres nastaw wyzwalacza nadprądowego	0.8 - 1 x I_n / -	0.8 - 1 x I_n / -	0.5 (0.8) - 1 x I_n / -	0.5 - 1 x I_n / -
Zakres nastaw wyzwalacza zwarciego	6 - 10 x I_n / - 40 A: 8 - 10 x I_n / -	6 - 10 x I_n / -	1 - 11 x I_n / - 630 A: 2 - 8 x I_n / -	2 - 12 x I_n / -
Znamionowa graniczna zdolność wyłączania zwarcia I_{cu}				
240 V	55 kA / -	55 kA / -	85 kA / -	50 kA / -
400 V	36 kA / -	36 kA / -	50 kA / -	50 kA / -
Znamionowa robocza zdolność wyłączania zwarcia I_{cs}				
240 V	27,5 kA / -	27,5 kA / -	42,5 kA / -	25 kA / -
400 V	18 kA / -	18 kA / -	25 kA / -	25 kA / -
Trwałość				
mechaniczna	10000 cykl. łącz.	10000 cykl. łącz.	7500 cykl. łącz.	5000 cykl. łącz.
elektryczna (AC-1)	5000 cykl. łącz.	5000 cykl. łącz.	2500 cykl. łącz.	1500 cykl. łącz.
Mechaniczne				
Wysokość czoła	45 mm	95 mm	95 mm	117 mm
Zaciski przyłączeniowe	skrzynkowe	śrubowe M8	śrubowe M10	śrubowe M10
Przekrój przyłączy (Cu)				
przewód pojedynczy	1 x 2.5-16 mm ² 2 x 2.5-16 mm ²	1 x 2.5-16 mm ² 2 x 2.5-16 mm ²	- 2 x 16 mm ²	
przewód wielożyłowy	1 x 25-70 mm ² 2 x 25 mm ²	1 x 25-185 mm ² 2 x 25-70 mm ²	1 x 35-240 mm ² 2 x 25-120 mm ²	1 x 120-185 mm ² 2 x 95-185 mm ²
Zakres temperatury otoczenia	-25 do +70 °C	-25 do +70 °C	-25 do +70 °C	-25 do +70 °C
Montaż	4 szt. M4 lub na stand. szynie 35 mm za pom. płytki NZM1-XC35	4 szt. M4 lub na stand. szynie 75 mm za pom. NZM2-XC75	4 szt. M5	4 szt. M5

Maksymalna liczba styków pomocniczych, którymi można zbudować wyłączniki:

LZM1 - 1 moduł

LZM2 - 2 moduły

LZM3 - 3 moduły

LZM4 - 3 moduły

moduł stykowy - zwirny (M22-K10) lub rozwierny (M22-K01)

Maksymalna liczba wskaźników wyzwolenia:

LZM1 - 1 moduł

LZM2 - 1 moduł

LZM3 - 1 moduł

LZM4 - 2 moduły

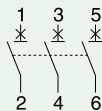
moduł stykowy - zwirny (M22-K10) lub rozwierny (M22-K01)

Informacje techniczne

Wyłączniki mocy NZM i Rozłączniki mocy N

- Ochrona przed przeciążeniem i zwarciami w obwodach trójfazowych zasilanych prądem 40 - 1600 A.
- Wyłączniki mocy NZM mają możliwość nastawy wyzwalacza nadprądowego i wyzwalacza zwarcowego.
- Brak obniżonych wartości znamionowych dla temp. do +50°C.
- Montaż w pionie, możliwość położenia o 90° we wszystkich kierunkach.
- Konstrukcja zgodnie z EN 60947-2
- Wyłączniki i rozłączniki o jednakowych wymiarach konstrukcyjnych.
- Możliwość dobudowy wyzwalaczy napięciowych.
- Styki pomocnicze dla sygnalizacji stanu wyłącznika / rozłącznika.
- Napędy: obrotowe montowane bezpośrednio na wyłączniku; obrotowe drzewiowe; zdalne.

Schemat połączeń



Dane techniczne

	NZM1 / N1	NZM2 / N2	NZM3 / N3	NZM4 / N4
Elektryczne				
Prąd znamionowy I_n	40-160 A / 63-160 A	100-250 A / 160-250 A	250-630 A / 400-630 A	630-1600 A / 800-1600 A
Maksymalne napięcie pracy	690 V AC	690 V AC	690 V AC	690 V AC
Kategoria przepięciowa	III/3	III/3	III/3	III/3
Odporność na udar prądowy U_{imp}	6 kV	6 kV	6 kV	6 kV
Zakres nastaw wyzwalacza nadprądowego	0.8 - 1 x I_n / -	0.8 - 1 x I_n / -	0.5 - 1 x I_n / -	0.5 - 1 x I_n / -
Zakres nastaw wyzwalacza zwarcowego	6 - 10 x I_n / - 40 A: 8 - 10 x I_n / -	6 - 10 x I_n / -	2 - 11 x I_n / - 630 A: 2 - 8 x I_n / -	2 - 12 x I_n / -
Znamionowa graniczna zdolność wyłączenia zwarcia I_{cu} 400-415 V	50 kA / -	50 kA / -	50 kA / -	50 kA / -
Znamionowa robocza zdolność wyłączenia zwarcia I_{cs} 400-415 V	50 kA / -	50 kA / -	50 kA / -	50 kA / -
Trwałość				
mechaniczna	20000 cykl. łącz.	20000 cykl. łącz.	15000 cykl. łącz.	10000 cykl. łącz.
elektryczna (AC-1)	10000 cykl. łącz.	10000 cykl. łącz.	5000 cykl. łącz.	3000 cykl. łącz.
400-415 V (AC-3)	7500 cykl. łącz.	6500 cykl. łącz.	2000 cykl. łącz.	2000 cykl. łącz.
Mechaniczne				
Wysokość czoła	45 mm	95 mm	95 mm	117 mm
Zaciski przyłączeniowe	skrzynkowe	śrubowe M8	śrubowe M10	śrubowe M10
Przekrój przyłączeń (Cu)				
przewód pojedynczy	1 x 2.5-16 mm ² 2 x 2.5-16 mm ²	1 x 2.5-16 mm ² 2 x 2.5-16 mm ²	- 2 x 16 mm ²	-
przewód wielożyłowy	1 x 25-70 mm ² 2 x 25 mm ²	1 x 25-185 mm ² 2 x 25-70 mm ²	1 x 35-240 mm ² 2 x 25-120 mm ²	1 x (120-185 mm ²) 2 x (95-185 mm ²)
Zakres temperatury otoczenia	-25 do +70 °C	-25 do +70 °C	-25 do +70 °C	-25 do +70 °C
Montaż	4 szt. M4 lub na stand. szynie 35 mm za pom. płytki NZM1-XC35	4 szt. M4 lub na stand. szynie 75 mm za pom. NZM2-XC75	4 szt. M5	4 szt. M5

Maksymalna liczba styków pomocniczych, którymi można zabudować wyłączniki:

NZM1 - 1 moduł

NZM2 - 2 moduły

NZM3 - 3 moduły

NZM4 - 3 moduły

moduł stykowy - zwierny (M22-K10) lub rozwierny (M22-K01)

Maksymalna liczba wskaźników wyzwolenia:

NZM1 - 1 moduł

NZM2 - 1 moduł

NZM3 - 1 moduł

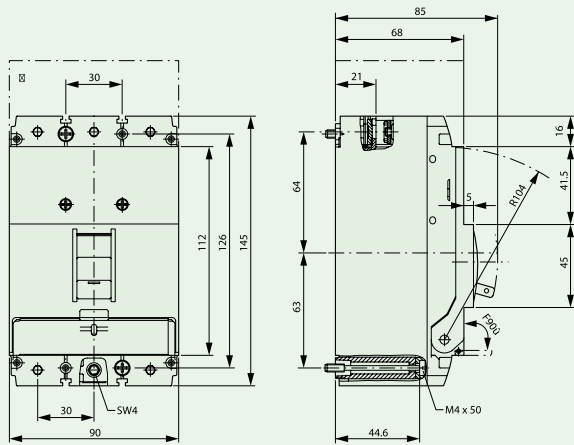
NZM4 - 2 moduły

moduł stykowy - zwierny (M22-K10) lub rozwierny (M22-K01)

Informacje techniczne

Wyłączniki mocy LZM1 / NZM1 i Rozłączniki mocy LN1 / N1

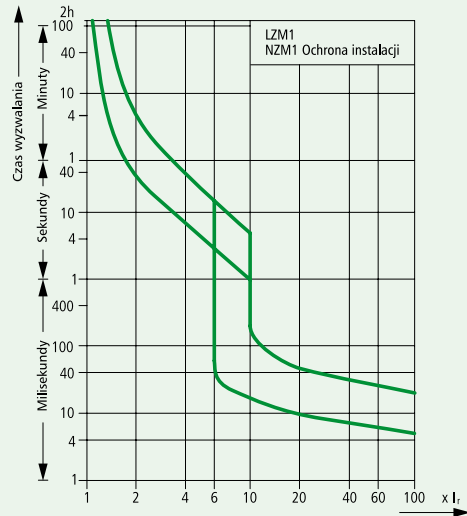
Wymiary [mm]



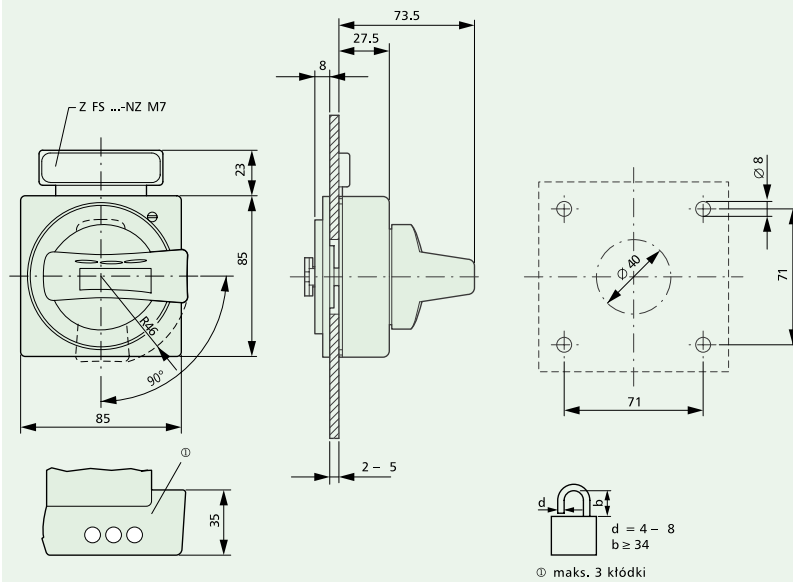
① Wymagany odstęp od przewodzących elementów o innym potencjale ≥ 60 mm

☞ Możliwość demontażu czoła obudowy

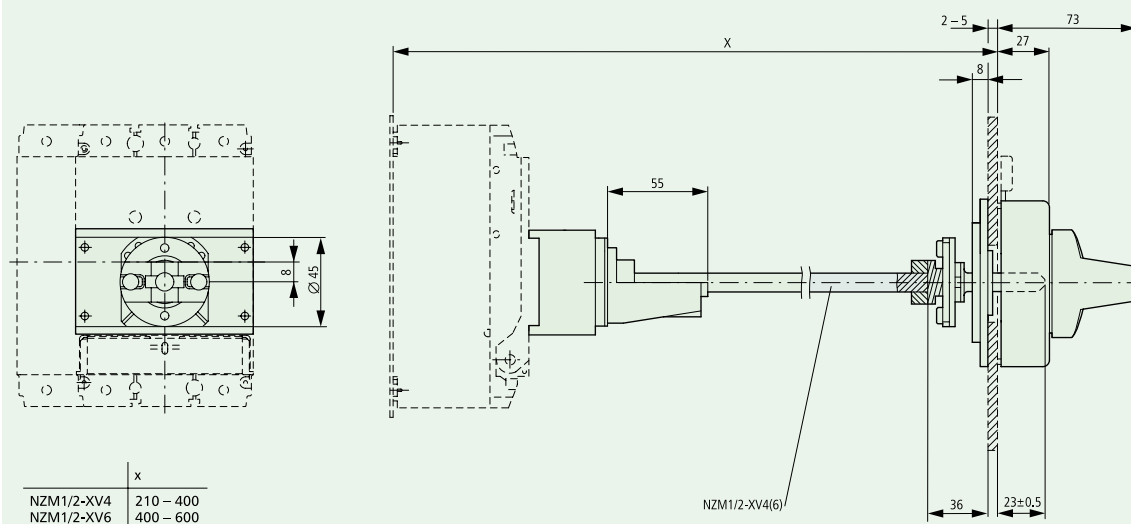
Charakterystyki wyzwalania wyłącznika LZM1 / NZM1



Napęd drzwiowy sprzęgający NZM1-XTVDVR



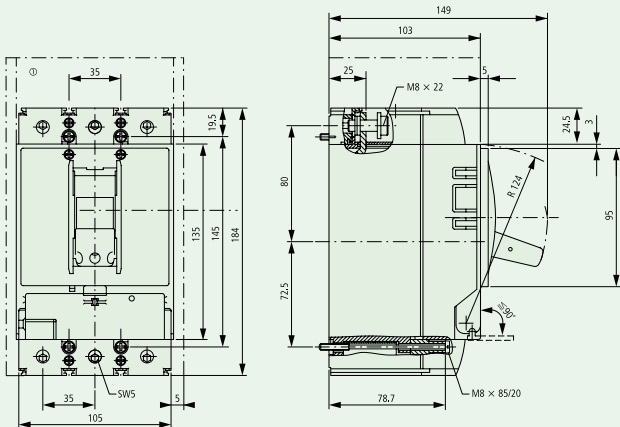
Pokrętło drzwiowe sprzęgające NZM1-XTVDVR z przedłużaczem osi napędu NZM1/2-XV...



Informacje techniczne

Wyłączniki mocy LZM2 / NZM2 i Rozłączniki mocy LN2 / N2

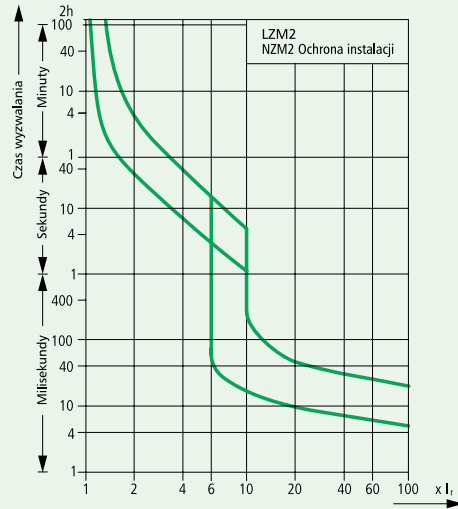
Wymiary [mm]



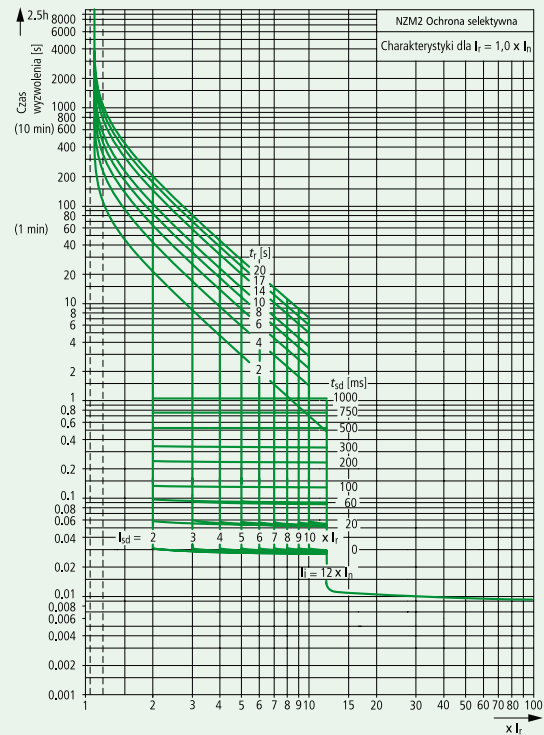
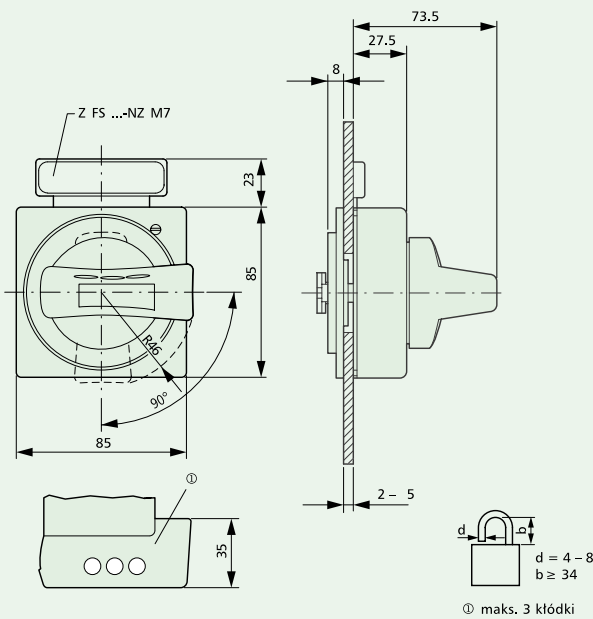
① Wymagany odstęp od przewodzących elementów o innym potencjale ≥ 35 mm, z boku ≥ 5 mm

☞ Możliwość demontażu czoła obudowy

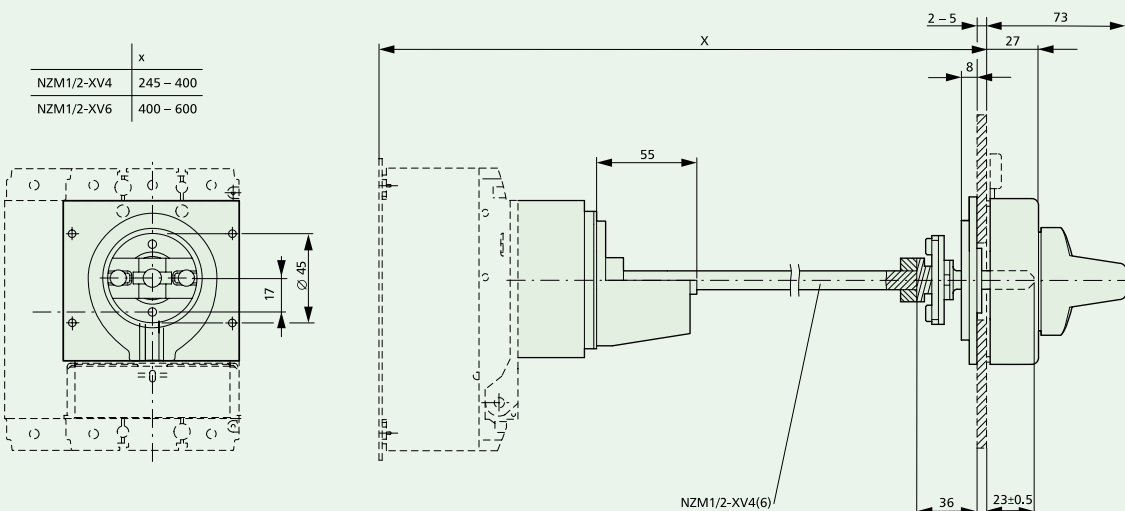
Charakterystyki wyzwalania wyłącznika LZM2 / NZM2



Napęd drzewiowy sprzęgający NZM2-XTVDVR



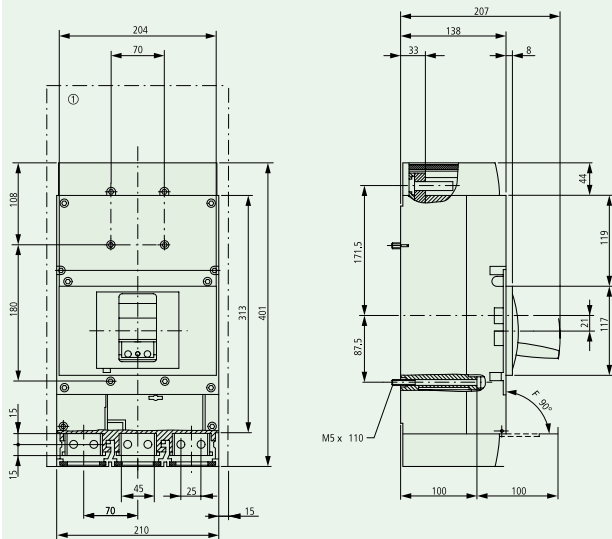
Pokrętło drzewiowe sprzęgające NZM2-XTVDVR z przedłużaczem osi napędu NZM1/2-XV...



Informacje techniczne

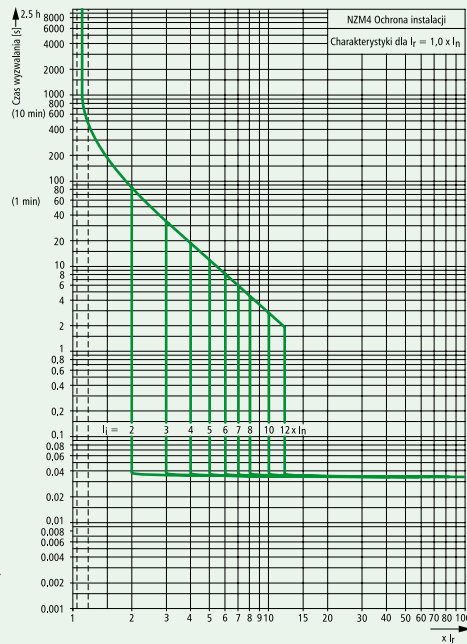
Wyłączniki mocy LZM4 / NZM4 i Rozłączniki mocy LN4 / N4

Wymiary [mm]

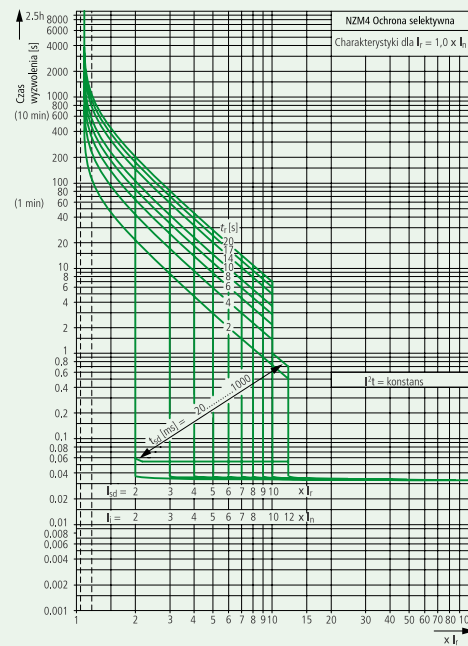
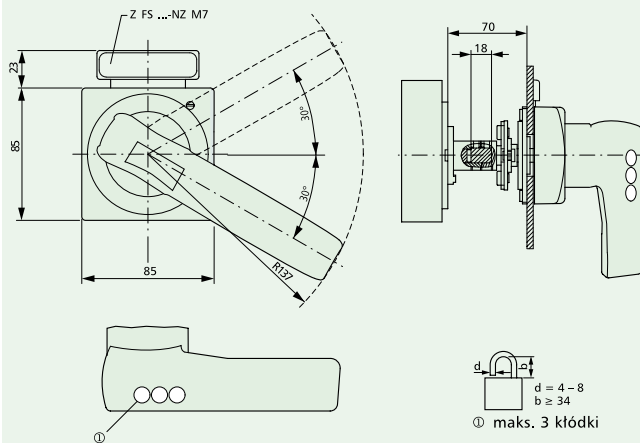


① Wymagany odstęp od przewodzących elementów o innym potencjale ≥ 100 mm, z boku ≥ 15 mm

Charakterystyki wyzwalania wyłącznika LZM4 / NZM4



Napęd drzwiowy sprzęgający NZM4-XTVDVR



Pokrętło drzwiowe sprzęgające NZM4-XTVDVR z przedłużaczem osi napędu NZM3/4-XV...

	x
NZM3/4-XV4	300 - 400
NZM3/4-XV6	400 - 600

