



Strana 11-4

ODPÍNAČE (A PŘEPÍNAČE) 16 A AŽ 125 A (AC21A)

- Odpínače se zadní montáží (pro přímé ovládání a/nebo pro oddělenou montáž)
- Odpínače pro čelní montáž
- Odpínače v krytu. Dle IEC IP65 / UL type 4X



Strana 11-16

ODPÍNAČE A PŘEPÍNAČE 50 A AŽ 1600 A (AC21A)

- Třípólové a čtyřpólové odpínače
- Třípólové a čtyřpólové odpínače s pojistkami – pro pojistky typu NFC, NH a BS
- Třípólové a čtyřpólové přepínače s motorovým pohonem



Strana 11-24

ODPÍNAČE PRO FOTOVOLTAICKÉ APLIKACE AŽ DO 850 A 1000 V DC (DC21B)

- Třípólové a čtyřpólové odpínače
- Odpínače pro čelní montáž a oddělenou montáž
- Sériové propojení 2, 3, 4, 6 a 8 pólů



- Proudový rozsah 16 A až 1600 A
- Provedení pro přímé ovládání, oddělenou montáž a montáž v krytu
- Široká řada příslušenství
- Typy pro fotovoltaické aplikace až do 850 A a 1000 V DC v kategorii užití DC21B
- Přepínače v polykarbonátovém krytu

GA řada 16 A až 125 A

KAP. - STR.

| | |
|--------------------------------------|---------|
| Třípólové odpínače | 11 - 4 |
| Čtvrté póly | 11 - 5 |
| Přídavné bloky a příslušenství | 11 - 7 |
| Prázdné kryty | 11 - 11 |
| Odpínače v krytu | 11 - 12 |
| Přepínače v krytu | 11 - 14 |

GE řada 50 A až 1600 A

| | |
|--|---------|
| Třípólové odpínače | 11 - 16 |
| Třípólové odpínače s pojistkami | 11 - 16 |
| Čtyřpólové odpínače | 11 - 17 |
| Čtyřpólové odpínače s pojistkami | 11 - 17 |
| Třípólové přepínače | 11 - 18 |
| Čtyřpólové přepínače | 11 - 18 |
| Přídavné bloky a příslušenství | 11 - 19 |
| Kombinace | 11 - 21 |

| | |
|---|---------|
| Odpínače pro fotovoltaické aplikace | 11 - 24 |
|---|---------|

| | |
|---------------|---------|
| Rozměry | 11 - 26 |
|---------------|---------|

| | |
|-------------------------|---------|
| Schémata zapojení | 11 - 50 |
|-------------------------|---------|

| | |
|---------------------------|---------|
| Technické parametry | 11 - 53 |
|---------------------------|---------|

Univerzální využití!

● KOMPAKTNÍ ROZMĚRY

Třípólové odpínače GA jsou vyráběny ve dvou rozměrových velikostech. Proudové velikosti 16 až 63 A mají šířku těla 36 mm, zatímco odpínače proudových velikostí 63 až 125 A mají šířku těla 70 mm.

● FLEXIBILITA PŘÍSLUŠENSTVÍ

Montáž a demontáž čtvrtého pólu a přidavných bloků jsou jednoduché a rychlé operace bez použití nářadí.



● VERZE PRO FOTOVOLTAICKÉ APLIKACE

Odpínače GA...D jsou vhodné jak pro domovní instalace nízkého napětí, tak pro instalace v mnoha typech fotovoltaických aplikací. Tyto odpínače lze používat v kategorii užití DC21B až do 1000 V.

● CERTIFIKACE

Celá řada odpínačů GA má certifikaci EAC, cCSAus a UL pro Kanadu a USA. Typy 16 A až 63 A jsou certifikovány dle standardu UL508/CSA 22.2 n° 14 zatímco typy 63 A až 125 A dle standardu UL98/CSA 22,2 n° 4.



● PŘÍDAVNÉ ČTVRTÉ PÓLY

Přídavné čtvrté póly pro montáž z boku jsou dodávány ve dvou provedeních – „standardní spínání“ a „spínání s předstihem“ (s ohledem na hlavní kontakty odpínače).



● PŘÍDAVNÉ POMOCNÉ KONTAKTY

Pro všech 8 proudových velikostí odpínačů se používá stejný blok pomocných kontaktů spínajících současně s hlavními kontakty. Existují také provedení s 1Z kontaktem s předstihem.

● KOMBINACE PŘÍDAVNÝCH BLOKŮ

Na jeden odpínač lze namontovat maximálně 4 přídavné bloky pomocných kontaktů, nebo 3 bloky pomocných kontaktů a 1 přídavný čtvrtý pól (2 bloky na pravou a 2 bloky na levou stranu těla odpínače). Přídavný čtvrtý pól lze namontovat pouze jeden. Dále lze na odpínač namontovat nulové svorky, svorky zemnicí a držák pojistek.



9mm/0,35"

● 6 a 8 PÓLOVÉ PŘÍSLUŠENSTVÍ

K dvojici odpínačů 16 až 125 A se zadní montáží lze připevnit vzájemně mechanické sprážení a vytvořit tak šesti- až osmipólový odpínač s jedním ovládačem (osmipólový s použitím dvojice přídavných čtvrtých pólů). Obdobným způsobem při použití vzájemného mechanického blokování lze získat tři- až čtyřpólový přepínač s jedním ovládačem a polohami I–0–II (čtyřpólový s použitím dvojice přídavných čtvrtých pólů). Přepínače v krytu jsou k dispozici v různých proudových velikostech a s certifikací cCSAus.



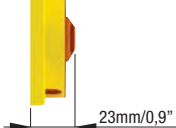
● DRŽÁK POJISTEK



K odpínačům 16 až 32 A se zadní montáží lze připevnit držák pojistek a vytvořit tak kompaktní sestavu třípólového odpínače s pojistkami (pojistiky nejsou součástí dodávky). Přístup k pojistkám je umožněn pouze ve vypnuté poloze odpínače. Typ UL Listed pro pojistiky až 25 A třídy CC.

● OVLÁDAČE S NÍZKÝM PROFILEM

Ovládače GAX61 a GAX61 B mají výšku pouhých 23 mm.



23mm/0,9"

● OVLÁDAČE S KRYTÍM IP65

Široká řada ovládačů s krytím IP65 pro montáž na dveře rozváděče. Ovládače mají dva druhy montáže – pomocí šroubů nebo pomocí matice. Všechny ovládače mají možnost uzamknutí ve vypnuté poloze. Ovládače GAX63... umožňují připevnění odpínače s čelní montáží (16 až 40A) pohybem navlaknutím (bez použití nářadí)



● KOMPATIBILITA OVLÁDAČŮ

Nadstandardní množství otvorů pro připevňovací šrouby zajišťuje pohodlné nahrazení stávajících odpínačů ve většině případů (bez nutnosti vrtat otvory nové).



● OVLÁDAČE VE SHODĚ S UL508A

V návaznosti na normy UL508, které požadují možnost kontroly rozváděče i pod napětím, jsou vyráběny některé typy ovládačů pro oddělenou montáž, které dovolují kvalifikované osobě otevření rozváděče i v případě, že odpínač je v zapnuté poloze.



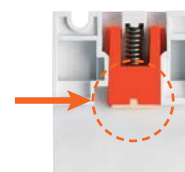
● PŘESNÁ INDIKACE STAVU ODPÍNAČE

Stav odpínače (a poloha kontaktů) je naprosto spolehlivě indikován díky jednoduchému, modernímu designu otočných ovládačů.

● UPEVNĚNÍ NA DIN LIŠTU

Montáž a demontáž odpínače na DIN lištu 35 mm (ČSN/EN 60715) se provádí pouhým zatlačením.

● VLOŽKA PROTI POSUNU NA DIN



Gumová vložka na upevňovacím mechanismu odpínače zabraňuje jeho posouvání po 35 mm DIN liště, a to i v případech, kdy jsou rozměry lišty mimo předepsanou toleranci, nebo při vertikální montáži odpínače.

● PŘÍPŮSOBIVOST SVOREK

Na svorky lze připojovat různé typy kabelů, jako jsou: sláněný vodič, pevný vodič, AWG vodič. Svorky odolají i vysokému utahovacímu momentu.

● VYSOKÁ FUNKČNOST V AC23 KAT.

Jmenovité proudy le pro kategorii užití AC23 při 690 V jsou nejvyšší ve své výrobní třídě.

● INSTALAČNÍ ROZMĚRY

Rozměry odpínačů se zadní montáží umožňují jejich bezproblémové použití v instalačních rozvodnicích.

Čtvrté póly



GAX42...A
GAX41...A
GAX42 063SA
GAX41 063SA



GAX42 040C
GAX41 040C

| Objednávací kód | Smluvený tepelný proud I _{th} | Jmenovitý provozní proud I _e Ⓣ | Bale- ní | Hmot- nost |
|-----------------|--|---|----------|------------|
| | AC21A Ⓣ (≤690 V) | AC22A (≤690 V) AC23A (≤415 V) | | |
| | [A] | [A] | ks | [kg] |

Standardní spínání (shodně s hlavními kon. odpínače).
Pro odpínače GA...A (zadní montáž).

| | | | | |
|---------------|-----|-----|---|-------|
| GAX42 040A Ⓣ | 40 | 40 | 1 | 0,045 |
| GAX42 063SA Ⓣ | 63 | 45 | 1 | 0,045 |
| GAX42 063A | 63 | 63 | 1 | 0,126 |
| GAX42 080A | 80 | 80 | 1 | 0,126 |
| GAX42 100A | 100 | 100 | 1 | 0,126 |
| GAX42 125A | 125 | 125 | 1 | 0,126 |

Pro odpínače GA...C (čelní montáž).

| | | | | |
|--------------|-----|-----|---|-------|
| GAX42 040C Ⓣ | 40 | 40 | 1 | 0,045 |
| GAX42 063C | 63 | 63 | 1 | 0,128 |
| GAX42 080C | 80 | 80 | 1 | 0,128 |
| GAX42 100C | 100 | 100 | 1 | 0,128 |
| GAX42 125C | 125 | 125 | 1 | 0,128 |

Spínání s předstihem (s ohledem na hlavní kon. odp.).
Pro odpínače GA...A (zadní montáž).

| | | | | |
|---------------|-----|-----|---|-------|
| GAX41 040A Ⓣ | 40 | 40 | 1 | 0,046 |
| GAX41 063SA Ⓣ | 63 | 45 | 1 | 0,046 |
| GAX41 125A Ⓣ | 125 | 125 | 1 | 0,116 |

Pro odpínače GA...C (čelní montáž).

| | | | | |
|--------------|-----|-----|---|-------|
| GAX41 040C Ⓣ | 40 | 40 | 1 | 0,046 |
| GAX41 125C Ⓣ | 125 | 125 | 1 | 0,128 |

- Ⓣ Pouze pro odpínače GA016 A-GA040 A.
- Ⓣ Pouze pro odpínače GA063 SA.
- Ⓣ Pouze pro odpínače GA016 C-GA040 C.
- Ⓣ Pouze pro odpínače GA063 A-GA125 A.
- Ⓣ Pouze pro odpínače GA063 C-GA125 C.
- Ⓣ Viz strana 11-4 pro UL / CSA, které jsou stejné jako odpovídající typy odpínačů.

Průběh spínání GA odpínačů (přepínání přidavných pólů)

| | Průběh 0 → 1 | 0° | 30° | 60° | 90° |
|---|--------------|-----|-----|-----|-----|
| GA016A/C...GA040A/C - GA063SA Hlavní pól | | | | 60° | |
| GAX42040A/C - GAX42063SA Přidavný 4tý pól | | | | 60° | |
| GAX41040A/C-GAX41063SA Přidavný 4tý pól s předstihem | | | | 55° | |
| GA063A/C...GA125A/C Hlavní pól | | | | 55° | |
| GAX42063A/C...GAX42125A/C Přidavný 4tý pól | | | | 55° | |
| GAX41125A/C Přidavný 4tý pól s předstihem | | | | 48° | |
| | | vyp | | | zap |

Obecná charakteristika

- 16 A až 125 A
- K dispozici verze pro:
 - zadní montáž
 - čelní montáž
 - standardní spínání
 - spínání s předstihem
- Kompaktní a modulární velikosti.

Provozní parametry

- Jmenovité izolační napětí U_i: 1000 V
- Jmenovité výdržné napětí U_{imp}: 8 kV
- Elektrická životnost v AC21A:
 - 100 000 cyklů pro GAX42 040A / C a GAX41 040A / C
 - 15 000 cyklů pro GAX42 063SA a GAX41 063SA
 - 30 000 cyklů pro GAX42 063A / C a GAX41 125A / C
- Mechanická životnost:
 - 100 000 cyklů pro GAX42 040A / C a GAX41 040A / C, GAX42 063SA a GAX41 063SA
 - 30 000 cyklů pro GAX42 063A / C - GAX42 125A / C a GAX41 125A / C.

Certifikáty a standardy

Udělené certifikáty:

| Typ | EAC | cULus dle UL508 / CSA C22.2 n°14 UL Listed (Soubor E93602) | | cULus dle UL98 / CSA C22.2 n°4 UL Listed (Soubor E9328470) | |
|-------------------------|-----|--|---|--|---|
| | | ● | ● | ● | ● |
| GAX41 040A-GAX42 040A | ● | ● | — | — | — |
| GAX41 063SA-GAX42 063SA | ● | ● | — | — | — |
| GAX41 040C-GAX42 040C | ● | ● | — | — | — |
| GAX41 125A-GAX42 125C | ● | — | — | ● | ● |
| GAX42 063A...GAX42 125A | ● | — | — | ● | ● |
| GAX42 063C...GAX42 125C | ● | — | — | ● | ● |

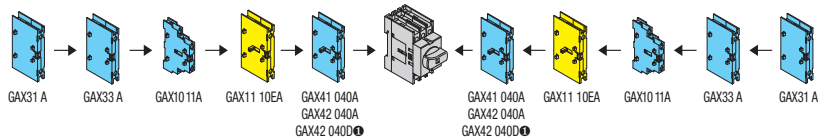
● Certifikace získané.

V souladu se standardy: ČSN/EN 60947-1, ČSN/EN 60947-3, UL508, UL98, CSA C22.2.

Maximální kombinace

GA016 A...GA040 A GA040 D

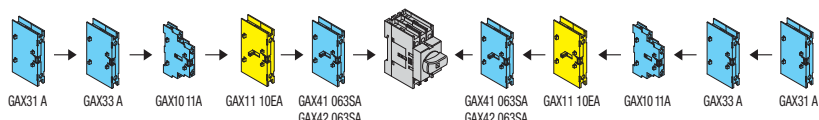
Uspořádání a maximální počet přídavných bloků na odpínačích se zadní montáží



| | | | | | | | | | | |
|---|---|---|---|---|--|---|---|---|---|---|
| 1 | 1 | 1 | — | 1 | GA016 A GA025 A GA032 A GA040 A | — | — | 2 | 1 | 1 |
| 1 | 1 | 2 | — | — | | 1 | — | 1 | 1 | 1 |
| 1 | 1 | 1 | — | 1 | | — | 1 | 1 | 1 | 1 |
| 1 | 1 | 1 | 1 | — | | — | — | 2 | 1 | 1 |
| 1 | 1 | 2 | — | — | | — | — | 1 | 1 | 1 |
| 1 | 1 | 2 | — | — | | — | — | 2 | 1 | 1 |
| 1 | 1 | — | — | — | | — | 1 | — | 1 | 1 |
| 1 | 1 | — | — | — | | — | — | — | 1 | 1 |
| 1 | 1 | — | — | 1 | | — | — | — | 1 | 1 |
| 1 | 1 | — | — | — | | — | — | — | 1 | 1 |

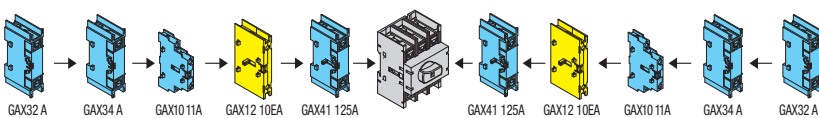
① GGAX42 040D lze použít pouze s přepínačem GA040 D.

GA063 SA



| | | | | | | | | | | |
|---|---|---|---|---|----------|---|---|---|---|---|
| 1 | 1 | 1 | — | 1 | GA063 SA | — | — | 2 | 1 | 1 |
| 1 | 1 | 2 | — | — | | 1 | — | 1 | 1 | 1 |
| 1 | 1 | 1 | — | 1 | | — | — | 1 | 1 | 1 |
| 1 | 1 | 1 | 1 | — | | — | — | 2 | 1 | 1 |
| 1 | 1 | 2 | — | — | | — | — | 1 | 1 | 1 |
| 1 | 1 | 2 | — | — | | — | — | 2 | 1 | 1 |
| 1 | 1 | — | — | — | | — | 1 | — | 1 | 1 |
| 1 | 1 | — | — | 1 | | — | — | — | 1 | 1 |
| 1 | 1 | — | — | — | | — | — | — | 1 | 1 |
| 1 | 1 | — | — | — | | — | — | — | 1 | 1 |

GA063 A...GA125 A GA080 D, GA125 D



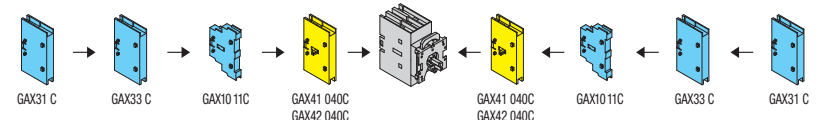
| | | | | | | | | | | |
|---|---|---|---|---|--|---|---|---|---|---|
| — | — | 1 | — | 1 | GA063 A GA080 A GA100 A GA125 A | — | — | 2 | — | — |
| — | — | 2 | — | — | | 1 | — | 1 | — | — |
| — | — | 1 | — | 1 | | — | — | 1 | — | — |
| — | — | 1 | 1 | — | | — | — | 2 | — | — |
| — | — | 2 | — | — | | — | — | 1 | 1 | — |
| — | — | 2 | — | — | | — | — | 2 | — | — |
| 1 | 1 | — | — | — | | — | 1 | — | — | 1 |
| 1 | 1 | — | — | 1 | | — | — | — | 1 | 1 |
| 1 | 1 | — | — | — | | — | — | — | 1 | 1 |
| 1 | 1 | — | — | — | | — | — | — | 1 | 1 |

② GAX42 080D lze použít pouze s přepínačem GA080 D.

③ GAX42 125D lze použít pouze s přepínačem GA125 D.

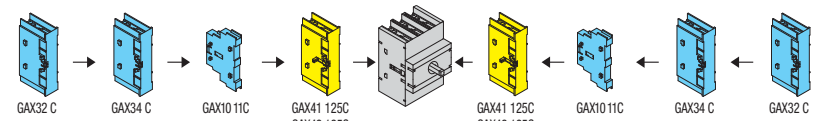
GA016 C...GA040 C

Uspořádání a maximální počet přídavných bloků na odpínačích pro čelní montáž



| | | | | | | | | |
|---|---|---|---|--|---|---|---|---|
| 1 | 1 | 1 | 1 | GA016 C GA025 C GA032 C GA040 C | — | 1 | 1 | 1 |
| 1 | 1 | 1 | — | | 1 | 1 | 1 | 1 |
| 1 | 1 | 1 | — | | — | — | 1 | 1 |
| 1 | 1 | 1 | — | | — | — | 1 | 1 |
| 1 | 1 | — | — | | — | — | — | 1 |

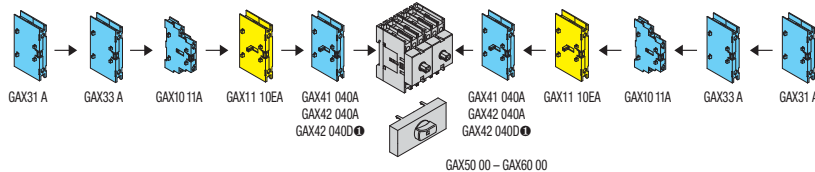
GA063 C...GA125 C



| | | | | | | | | | | |
|---|---|---|---|---|--|---|---|---|---|---|
| — | — | 1 | — | 1 | GA063 C GA080 C GA100 C GA125 C | — | 1 | — | — | |
| — | — | 1 | — | — | | 1 | — | 1 | — | — |
| 1 | 1 | — | — | 1 | | — | — | 1 | — | — |
| — | — | 1 | — | — | | — | 1 | — | 1 | 1 |
| 1 | 1 | — | — | — | | — | — | 1 | — | — |

GA016 A...GA040 A GA040 D + GAX50 00 – GAX60 00

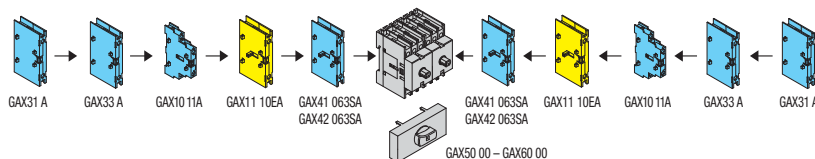
Uspořádání a maximální počet přídavných bloků na odpínačích pro přepínání vedení při použití vzájemného mechanického blokování



| | | | | | | | | | | | |
|---|---|---|---|---|--|---|---|---|---|---|---|
| 1 | 1 | 1 | — | 1 | GA016 A + GA016 A GA025 A + GA025 A GA032 A + GA032 A GA040 A + GA040 A GA040 D + GA040 D | 1 | — | 1 | 1 | 1 | |
| 1 | 1 | 1 | — | 1 | | — | — | 2 | 1 | 1 | |
| 1 | 1 | 2 | — | — | | 1 | — | 1 | 1 | 1 | |
| 1 | 1 | 1 | — | 1 | | — | 1 | 1 | 1 | 1 | |
| 1 | 1 | 1 | 1 | — | | 1 | — | — | 2 | 1 | 1 |
| 1 | 1 | 2 | — | — | | — | 1 | 1 | 1 | 1 | 1 |
| 1 | 1 | 2 | — | — | | — | — | — | 2 | 1 | 1 |
| 1 | 1 | — | — | 1 | | 1 | — | — | — | 1 | 1 |
| 1 | 1 | — | — | — | | — | — | — | — | 1 | 1 |
| 1 | 1 | — | — | — | | — | — | — | — | 1 | 1 |

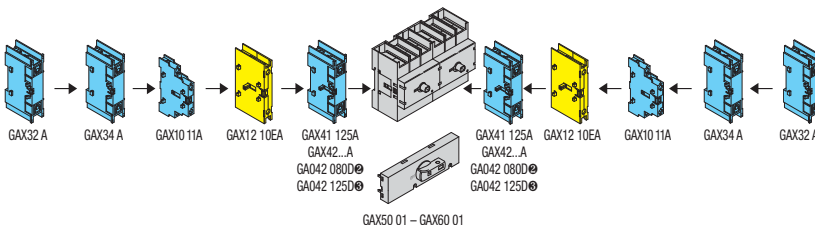
① GAX42 040D lze použít pouze s přepínačem GA040 D.

GA063 SA + GAX50 00 – GAX60 00



| | | | | | | | | | | | |
|---|---|---|---|---|----------------------|---|---|---|---|---|---|
| 1 | 1 | 1 | — | 1 | GA063SA + GA063SA | 1 | — | 1 | 1 | 1 | |
| 1 | 1 | 1 | — | 1 | | — | — | 2 | 1 | 1 | |
| 1 | 1 | 2 | — | — | | 1 | — | 1 | 1 | 1 | |
| 1 | 1 | 1 | — | 1 | | — | 1 | 1 | 1 | 1 | |
| 1 | 1 | 1 | 1 | — | | 1 | — | 1 | 1 | 1 | |
| 1 | 1 | 1 | 1 | — | | — | — | 2 | 1 | 1 | |
| 1 | 1 | 2 | — | — | | — | 1 | 1 | 1 | 1 | |
| 1 | 1 | 2 | — | — | | — | — | 2 | 1 | 1 | |
| 1 | 1 | — | — | 1 | | 1 | — | — | — | 1 | 1 |
| 1 | 1 | — | — | — | | — | — | — | — | 1 | 1 |

GA063 A...GA125 A GA080 D, GA125 D + GAX50 01 – GAX60 01



| | | | | | | | | | | | |
|---|---|---|---|---|--|---|---|---|---|---|---|
| — | — | 1 | — | 1 | GA063 A + GA063 A GA080 A + GA080 A GA100 A + GA100 A GA125 A + GA125 A GA080 D + GA080 D GA125 D + GA125 D | 1 | — | 1 | — | — | |
| — | — | 1 | — | 1 | | — | — | 2 | — | — | |
| — | — | 2 | — | — | | 1 | — | 1 | — | — | |
| — | — | 1 | — | 1 | | — | 1 | — | 1 | — | — |
| — | — | 1 | 1 | — | | — | — | — | 2 | — | — |
| — | — | 2 | — | — | | — | — | 1 | 1 | — | — |
| — | — | 2 | — | — | | — | — | — | 2 | — | — |
| 1 | 1 | — | — | 1 | | 1 | — | — | — | 1 | 1 |
| 1 | 1 | — | — | — | | — | — | — | — | 1 | 1 |
| 1 | 1 | — | — | — | | — | — | — | — | 1 | 1 |

② GAX42 080D lze použít pouze s přepínačem GA080 D.

③ GAX42 125D lze použít pouze s přepínačem GA125 D.

Přídavné bloky



GAX10 11A

GAX10 11C



GAX11 10EA

GAX12 10EA



GAX3...A

GAX3...C



GAX50...

GAX60...

| Objednávací kód | Popis | Balení | Hmotnost |
|-----------------|-------|--------|----------|
| | | ks | [kg] |

Pomocné kontakty, současné spínání s hlavními kontakty.

| | | | |
|------------------|--------------------------------------|---|-------|
| GAX10 11A | 1Z+1V, pro GA...A, GA063 SA a GA...D | 1 | 0,030 |
| GAX10 11C | 1Z+1V, pro GA...C | 1 | 0,030 |

Pomocné kontakty s předstihem s ohledem na hlavní kontakty odpínače

| | | | |
|-------------------|--|---|-------|
| GAX11 10EA | 1Z pro GA016 A-GA040 A, GA063 SA a GA040 D | 1 | 0,035 |
| GAX12 10EA | 1Z pro GA063 A-GA125 A, GA080 D a GA125 D | 1 | 0,035 |

Nulové svorky.

| | | | |
|----------------|---|---|-------|
| GAX31 A | Pro GA016 A-GA040 A, GA063 SA a GA040D | 1 | 0,040 |
| GAX32 A | Pro GA063 A-GA125 A a GA080 D – GA125 D | 1 | 0,110 |
| GAX31 C | Pro GA016 C-GA040 C | 1 | 0,040 |
| GAX32 C | Pro GA063 C-GA125 C | 1 | 0,110 |

Zemnicí svorky.

| | | | |
|----------------|---|---|-------|
| GAX33 A | Pro GA016 A-GA040 A, GA063 SA a GA...D | 1 | 0,040 |
| GAX34 A | Pro GA063 A-GA125 A a GA080 D – GA125 D | 1 | 0,110 |
| GAX33 C | Pro GA016 C-GA040 C | 1 | 0,040 |
| GAX34 C | Pro GA063 C-GA125 C | 1 | 0,110 |

Mechanické blokování pro přepínač (I-0-II).

| | | | |
|-----------------|--|---|-------|
| GAX50 00 | Pro GA016 A-GA040 A, GA063 SA, GA...D a GAX67 B; □ 5 mm/0,2 in ① | 1 | 0,050 |
| GAX50 01 | Pro GA063 A-GA125 A, GA080 D GA125 D a GAX67 B; □ 5 mm/0,2 in ① | 1 | 0,075 |

Mechanický spojovací systém pro 6-8 pólové přepínače.

| | | | |
|-----------------|---|---|-------|
| GAX60 00 | Pro GA016 A-GA040 A, GA063 SA a GA...D; □ 5 mm/0,2 in ① | 1 | 0,050 |
| GAX60 01 | Pro GA063 A-GA125 A, GA080 D, GA125 D; □ 7 mm/0,3 in ② | 1 | 0,075 |

① Použijte prodlužující hřídele GAX7...

② Použijte GAX66.. Hlavice a GAX7... A prodlužující hřídele pro oddělenou montáž.

Průběh spínání GA...C odpínačů s bloky pomoc kontaktů

| | Travel 0→1 | 0° | 30° | 60° | 90° |
|---|------------|------------|-----|-----|------|
| GA016A/C...GA040A/C - GA063SA Hlavní póly | | | | 60° | |
| GAX10 11A – GAX10 11C Pomocné kontakty 1Z + 1V | 1Z | | | 60° | |
| | 1V | | | | |
| | | 40° | | | |
| GAX11 10EA Pomocné kontakty s předstihem 1Z | | Travel 0→1 | 60° | | |
| | | Travel 1→0 | 70° | | |
| GA063A/C...GA125A/C Hlavní póly | | | | 55° | |
| GAX10 11A – GAX10 11C Pomocné kontakty 1Z + 1V | 1Z | | | 45° | |
| | 1V | | | | |
| | | 25° | | | |
| GAX12 10EA Pomocné kontakty s předstihem 1Z | | Průběh 0→1 | 55° | | |
| | | Průběh 1→0 | 65° | | |
| | vyp. | | | | zap. |

Průběh spínání GA...D odpínačů s bloky pomoc kontaktů

| | Travel 0→1 | 0° | 30° | 60° | 90° |
|---|------------|------------|-----|-----|------|
| GA040 D Hlavní póly | | | | 60° | |
| GA042 040D Standardní spínání pomocné kont. | | | | 60° | |
| GAX10 11A Pomocné kontakty 1Z + 1V | 1Z | | | 60° | |
| | 1V | | | | |
| | | 40° | | | |
| GAX11 10EA Pomocné kontakty s předstihem 1Z | | Průběh 0→1 | 60° | | |
| | | Průběh 1→0 | 70° | | |
| GA080 D – GA125 D Hlavní póly | | | | 55° | |
| GAX42 080D – GAX42 125D Standardní spínání pomocné kont. | | | | 55° | |
| GAX10 11A – GAX10 11C Pomocné kontakty 1Z + 1V | 1Z | | | 45° | |
| | 1V | | | | |
| | | 25° | | | |
| GAX12 10EA Pomocné kontakty s předstihem 1Z | | Průběh 0→1 | 55° | | |
| | | Průběh 1→0 | 65° | | |
| | vyp. | | | | zap. |

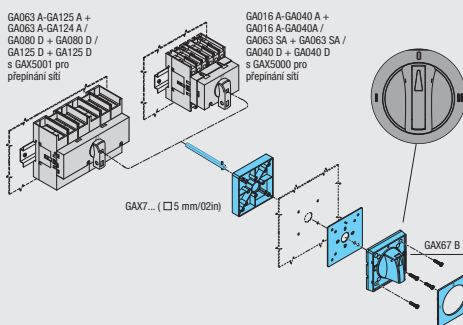
Provozní parametry pomocných kontaktů

- Jmenovitý teplotný proud I_{th}: 10 A
- UL / CSA a ČSN / EN 60947-5-1 označení: A600-Q600.
- Uťahovací moment: 0,8 Nm/7,1 lbin

Provozní parametry dalších přístrojů

- Uťahovací moment:
 - svorky GAX31A/C-GAX33A/C: 1,8–2 Nm/16–18 lbin
 - svorky GAX32A/C-GAX34A/C: 5–6 Nm/45–54 lbin
 - připevnění GAX5000/5001-GAX6000/6001: 0,5 Nm/4,4 lbin; prodloužení s ovladačem: 0,8 Nm/7,1 lbin.

Oddělená montáž odpínače se zadní montáží



Certifikáty a standardy

Udělené certifikáty:

| Typ | EAC | cULus dle UL508 / CSA C22.2 n°14 UL Listed (Soubor E93602) | cULus dle UL98 / CSA C22.2 n°4 UL Listed (Soubor E328470) |
|-----------------------|-----|---|--|
| GAX10 11A – GAX10 11C | ● | Ⓢ | — |
| GAX11 10EA | ● | Ⓢ | — |
| GAX12 10EA | ● | Ⓢ | — |
| GAX31 A – GAX31 C | ● | ● | — |
| GAX32 A – GAX32 C | ● | — | ● |
| GAX33 A – GAX33 C | ● | ● | — |
| GAX34 A – GAX34 C | ● | — | ● |
| GAX50 00 – GAX60 00 | ● | ● | — |
| GAX50 01 – GAX60 01 | ● | — | ● |
| GAX61 – GAX61 B | ● | ● | ● |
| GAX62 – GAX62 B | ● | ● | ● |
| GAX63 – GAX63 B | ● | ● | ● |
| GAX63 1B | ● | — | — |
| GAX63 2 – GAX63 2B | ● | ● | ● |
| GAX64 – GAX64 B | ● | ● | ● |
| GAX66 – GAX66 B | ● | — | ● |
| GAX67 B | ● | ● | ● |
| GAX60 B | ● | — | ● |

● Certifikace získané.

Ⓢ UL Listed – cULus soubor E93601.

POZNÁMKA: GAX61/61B a GAX66/66B jsou dle UL/CSA typu 1, 4, 4X pro venkovní použití se všemi typy spínačů GA. GAX62/62B, GAX63/63B, GAX632/2B, GAX64/64B a GAX67B jsou dle UL/CSA typu 1, 4, 4X pro venkovní použití s typy GA016A/C-GA040A/C a GA063SA, jinak pouze typu 1.

V souladu se standardy: ČSN/EN 60947-1, ČSN/EN 60947-3, ČSN/EN 60947-5-1, UL508, UL98, CSA C22.2.

Otočné ovladače



GAX61



GAX62



GAX66



GAX63 B



GAX63 2B
Nizko profilový



GAX67 B

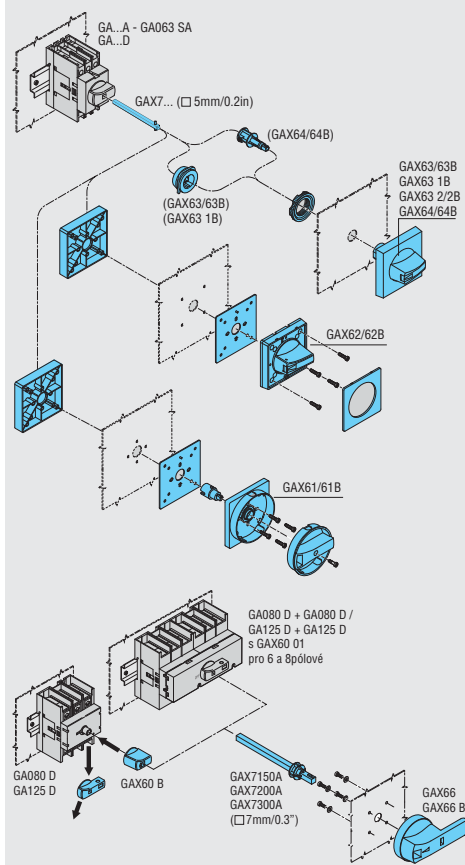
- ① Při použití pro oddělenou montáž odpínačů GA...A a GA...D je nutno samostatně objednat i prodlužovací hřídel GAX7...
- ② Při použití pro čelní montáž odpínačů GA016 C – GA040 C se upevnění odpínače provede „nacvaknutím“.
- ③ Při použití pro oddělenou montáž odpínačů GA063 A – GA125 A, GA080 D a GA125 D (vybavených redukcí GAX60 B či mech. sprážením GAX60 01) je nutno samostatně objednat i prodlužovací hřídel GAX7...A.

| Objednávací kód | Popis | Bale- ní | Hmot- nost |
|--|--|----------|------------|
| | | ks | [kg] |
| UZAMYKATELNÉ OTOČNÉ OVLADAČE, IP65. Žluto-červené ovladače. | | | |
| GAX61 | Pro GA...A, GA063 SA, GA...C a GA...D. nízký profil, montáž šrouby, □ 5 mm ①, krytí IP65/UL Typ 4X | 1 | 0,073 |
| GAX62 | Pro GA...A, GA063 SA, GA...C a GA...D. standardní profil, montáž šrouby, □ 5 mm ①, krytí IP65/UL Typ 4X | 1 | 0,072 |
| GAX63 | Pro GA...A, GA063 SA, GA016 C – GA040 C a GA...D. standardní profil, montáž maticí, □ 5 mm ①②, krytí IP65/UL Typ 4X | 1 | 0,068 |
| GAX63 2 | Pro GA...A, GA063 SA, a GA...D. nízký profil, montáž maticí vystouplá páka □ 5 mm ①, krytí IP65/UL Typ 4X | 1 | 0,057 |
| GAX64 | Pro GA...A, GA063 SA, a GA...D. standardní profil, montáž maticí, uvolnitelný v zapnuté poloze dle UL508A; □ 5 mm ①, krytí IP65/UL Typ 4X | 1 | 0,064 |
| GAX66 | Pro GA063 A-GA125 A, GA080 D, GA125 D a GAX60 01. Pistolový profil, montáž šrouby, uvolnitelný v zapnuté poloze dle UL508A; □ 7 mm ③, krytí IP66 | 1 | 0,140 |
| Černé ovladače. | | | |
| GAX61 B | Pro GA...A, GA063 SA, GA...C a GA...D. nízký profil, montáž šrouby, □ 5 mm ①, krytí IP65/UL Typ 4X | 1 | 0,073 |
| GAX62 B | Pro GA...A, GA063 SA, GA...C a GA...D. standardní profil, montáž šrouby, □ 5 mm ①, krytí IP65/UL Typ 4X | 1 | 0,072 |
| GAX63 B | Pro GA...A, GA063 SA, GA016 C – GA040 C a GA...D. Ring fixing, standardní profil, montáž maticí, □ 5 mm ①②, krytí IP65/UL Typ 4X | 1 | 0,068 |
| GAX63 1B | Pro GA...A, GA063 SA, GA016 C-GA040 C a GA...D. standardní profil, montáž maticí, uzamykatelný v zapn. poloze dle UNI 9490 a ČSN/EN 12845 (stab. has. zař) □ 5 mm ①②, krytí IP65/UL Typ 4X | 1 | 0,074 |
| GAX63 2B | Pro GA...A, GA063 SA a GA...D. Low-profile ring fixing. Protruding selector. □ 5mm ①, krytí IP65/UL Typ 4X | 1 | 0,057 |
| GAX64 B | Pro GA...A, GA063 SA a GA...D standardní profil, montáž maticí, uvolnitelný v zapnuté poloze dle UL508A. □ 5 mm ③, krytí IP65/UL Typ 4X | 1 | 0,064 |
| GAX66 B | Pro GA063 A-GA125 A a GA080 D-GA125 D a GAX60 01. pistolový profil, montáž šrouby, uvolnitelný v zapnuté poloze dle UL508A; □ 7 mm ③, krytí IP66 | 1 | 0,140 |
| GAX67 B | Pro GAX50... mechanická blokování (přepínač I–0–II), □ 5 mm ①, krytí IP65/UL Typ 4X | 1 | 0,078 |
| PŘÍSLUŠENSTVÍ PRO ODDĚLENOU MONTÁŽ Pro GAX66 a GAX66 B ovladače. | | | |
| GAX60 B | Adaptér □ 7 mm pro GA063 A-GA125 A, GA080 D a GA125 D | 1 | 0,010 |

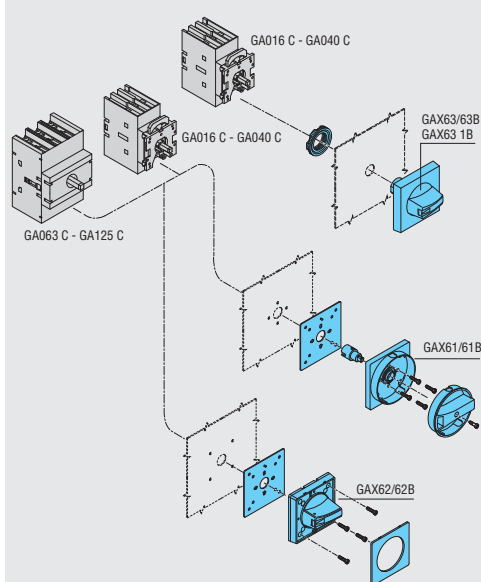
Operational characteristics

- Výběr montáže ovladače: maticí nebo šrouby
- Rozteče montáže ovladačů: 36x36 mm/1,4x1,4" nebo 48x48 mm/1,9x1,9" pro GAX61/61B-GAX62/62B GAX67B; 36x36 mm/1,4x1,4" pro GAX66/66B Kompatibilní se stávajícími otvory pro většinu běžně používaných typů
- 1 až 3 visací zámky (pro všechny ovladače o Ø 4–8 mm/ Ø 0,2–0,3")
- Úťahovací moment:
 - Montážní matice: 2,3 Nm/20,4 lbin
 - GAX60B: 0,8 Nm/7 lbin
 - GAX66/66B: 1,5 Nm/13,3 lbin
 - Všechny ostatní přístroje: 1 Nm/9 lbin
- Stupeň krytí: dle ČSN/EN IP65 pro všechny přístroje kromě GAX66/66B s krytím IP66; hodnoty dle UL/CSA viz poznámka na str. 11–8.

Oddělená montáž odpínače se zadní montáží



Montáž odpínače pro čelní montáž



Certifikáty a standardy
Viz tabulka na stránce: 11–8

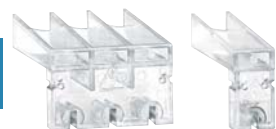
Prodlužovací hřídele Krytý svorek Držák pojistek



GAX7...



GAX7... A



GAX8...



GAX39 1

| Objednáací kód | Popis | Balení | Hmotnost |
|----------------|-------|--------|----------|
| | | ks | [kg] |

Prodlužovací hřídele pro oddělenou montáž odpínačů GAX61-GAX64, GAX61 B-GAX64 B, GAX67 B mech. blokování GAX50 00, GAX50 01 a mech. sprázení GAX60 00.

| | | | |
|-----------------|----------------------|---|-------|
| GAX7 055 | 55 mm délka; □ 5 mm | 1 | 0,012 |
| GAX7 070 | 70 mm délka; □ 5 mm | 1 | 0,014 |
| GAX7 090 | 90 mm délka; □ 5 mm | 1 | 0,018 |
| GAX7 150 | 150 mm délka; □ 5 mm | 1 | 0,032 |
| GAX7 200 | 200 mm délka; □ 5 mm | 1 | 0,040 |
| GAX7 300 | 300 mm délka; □ 5 mm | 1 | 0,068 |
| GAX7 400 | 400 mm délka; □ 5 mm | 1 | 0,072 |
| GAX7 500 | 500 mm délka; □ 5 mm | 1 | 0,090 |

Prodlužovací hřídele pro oddělenou montáž odpínačů GAX66, GAX66 B a mech. sprázení GAX60 01.

| | | | |
|------------------|----------------------|---|-------|
| GAX7 150A | 150 mm délka; □ 7 mm | 1 | 0,090 |
| GAX7 200A | 200 mm délka; □ 7 mm | 1 | 0,112 |
| GAX7 300A | 300 mm délka; □ 7 mm | 1 | 0,160 |

Sady 2 jednopólových krytů svorek (pro čtvrté póly).

| | | | |
|--------------|--|---|-------|
| GAX81 | Pro GAX42 040A, GAX42 040C, GAX42 040D, GAX41 040A, GAX41 040C, GAX41 063SA, GAX42 063SA | 1 | 0,009 |
| GAX82 | Pro GAX42 063A-GAX42 125A, GAX42 063C-GAX42 125C, GAX42 080D, GAX42 125D, GAX41 125A, GAX41 125C | 1 | 0,012 |

Sady 2 třípólových krytů svorek (pro odpínače).

| | | | |
|--------------|---|---|-------|
| GAX83 | Pro GA016 A-GA040 A, GA063 SA, GA016 C-GA040 C, GA040 D | 1 | 0,018 |
| GAX84 | Pro GA063 A-GA125 A, GA063 C-GA125 C, GA080 D, GA125 D | 1 | 0,030 |

Držák pojistek (pro připevnění k odpínači).

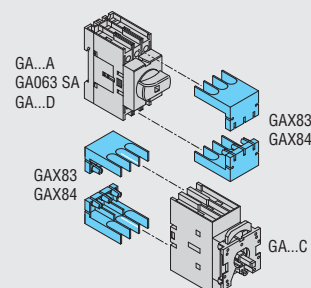
| | | | |
|------------------|---|---|-------|
| GAX39 1 | Pro GA016 A-GA032 A pro pojistky 10,3x38 | 1 | 0,132 |
| GAX39 1UL | Pro GA016 A-GA025 A pro pojistky Class CC | 1 | 0,135 |

Provozní parametry držáku pojistek

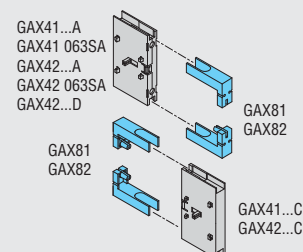
- Jmenovité izolační napětí Ui: 1000 V
- Jmenovité impulzní výdržné napětí Uimp: 8 kV
- Držák pojistek se připojuje přímo na odpínač
- Přístup k pojistkám je umožněn pouze ve vypnuté poloze odpínače.

Krytý svorek

Třípólové (pro odpínače)



Pro 4tý pól



Certifikáty a standardy

Udělené certifikáty:

| Typ | EAC | cULus dle UL508 / CSA C22.2 n°14 UL Listed (Soubor E93602) | cULus dle UL98 / CSA C22.2 n°4 UL Listed (Soubor E328470) |
|-------------------------|-----|--|---|
| GAX7 055...GAX7 500 | ● | ● | ● |
| GAX7 150A ... GAX7 300A | ● | — | ● |
| GAX81-GAX83 | ● | ● | — |
| GAX82-GAX84 | ● | — | ● |
| GAX39 1 | ● | — | — |
| GAX39 1UL | — | ● | — |

● Certifikace získané.

V souladu se standardy: ČSN/EN 60947-1, ČSN/EN 60947-3, UL508, UL98, CSA C22.2.

IP65 dle ČSN/EN



GAZ1



GAZ2



GAZ3

new

new

| Objednáací kód | Popis | Bale- ní | Hmot- nost |
|----------------|-------|----------|------------|
| | | ks | [kg] |

Pro odpínače.
S žluto-červeným otočným ovladačem,
včetně prodlužovací hřídele.

| | | | |
|-------------|---|---|-------|
| GAZ1 | Pro GA016 A-GA040 A a GA040 D | 1 | 0,320 |
| GAZ2 | Pro GA063 SA, GA063 A-GA100 A a GA080 D | 1 | 0,780 |
| GAZ3 | Pro GA125 A and GA125 D | 1 | 1,900 |

S černým otočným ovladačem, včetně prodlužovací hřídele.

| | | | |
|---------------|---|---|-------|
| GAZ1 B | Pro GA016 A-GA040 A a GA040 D | 1 | 0,320 |
| GAZ2 B | Pro GA063 SA, GA063 A-GA100 A a GA080 D | 1 | 0,780 |
| GAZ3 B | Pro GA125 A a GA125 D | 1 | 1,900 |

Prázdné kryty se dodávají s následujícím příslušenstvím:

| Kryt | GAZ1 GAZ1B | GAZ2 GAZ2B | GAZ3 GAZ3B |
|-----------------------|---------------|---------------|---------------|
| Žluto-červený ovladač | GAX61 | GAX61 | GAX61 |
| Černý ovladač | GAX61B | GAX61B | GAX61B |
| Prodlužovací hřídel | 1 | 1 | 1 |
| Nulová svorka | 1 | 1 | – |
| Zemnicí svorka | 1 | 1 | – |

Obecná charakteristika

- Materiál krytu: ABS
- Ovladač uzamykatelný visacími zámky
- Plombovatelný kryt
- Pro GAZ3/3B pokud je nutná nějaká zemnicí a/nebo nulová svorka, objednejte zvlášť typy GAX3... uvedené na straně 11-8
- Uťahovací moment pro šroubky krytu:
 - GAZ1/1B: 1,3 Nm/16 lbin
 - Ostatní typy: 1,5 Nm/13 lbin
- Stupeň krytí: IP65
- Kabelové vstupy:
 - GAZ1/1B: předlisované otvory PG16/M25 a PG13.5/M20
 - GAX2/2B: předlisované otvory PG29/M32 a PG16/M25
 - GAZ3/3B: hladký povrch bez předlisovaných otvorů, otvory může zákazník vyvrtat

Certifikáty a standardy

Udělené certifikáty: EAC.
V souladu se standardy ČSN/EN 60947-1, ČSN/EN 60947-3.

Typ 4/4X dle UL/CSA



GAZ1 UL



GAZ2 UL



GAZ3 UL

new

| Objednáací kód | Popis | Bale- ní | Hmot- nost |
|----------------|-------|----------|------------|
| | | ks | [kg] |

Pro odpínače.
S žluto-červeným otočným ovladačem,
včetně prodlužovací hřídele.

| | | | |
|----------------|---------------------------------------|---|-------|
| GAZ1 UL | Pro GA016 A-GA040 A a GA040D | 1 | 0,320 |
| GAZ2 UL | Pro GA063 SA a GA063 A | 1 | 0,730 |
| GAZ3 UL | Pro GA80 A-GA125 A, GA080 D a GA125 D | 1 | 1,900 |

S černým otočným ovladačem, včetně prodlužovací hřídele.

| | | | |
|------------------|---------------------------------------|---|-------|
| GAZ1 B UL | Pro GA016 A-GA040 A a GA040D | 1 | 0,320 |
| GAZ2 B UL | Pro GA063 SA a GA063 A | 1 | 0,730 |
| GAZ3 B UL | Pro GA80 A-GA125 A, GA080 D a GA125 D | 1 | 1,900 |

Prázdné kryty se dodávají s následujícím příslušenstvím:

| Kryt | GAZ1UL GAZ1BUL | GAZ2UL GAZ2BUL | GAZ3UL GAZ3BUL |
|-----------------------|-------------------|-------------------|-------------------|
| Žluto-červený ovladač | GAX61 | GAX61 | GAX61 |
| Černý ovladač | GAX61B | GAX61B | GAX61B |
| Prodlužovací hřídel | 1 | 1 | 1 |
| Nulová svorka | 1 | 1 | 1 |
| Zemnicí svorka | 1 | 1 | 1 |

Obecná charakteristika

- Materiál krytu: polykarbonát
- Ovladač uzamykatelný visacími zámky
- Plombovatelný kryt
- Uťahovací moment pro šroubky krytu:
 - GAZ1/1B UL: 1,3 Nm/16 lbin pro kryt; 1,2 Nm/11 lbin pro svorky
 - Ostatní typy: 1,5 Nm/13 lbin pro kryt; 1,2 Nm/11 lbin pro svorky
- Stupeň krytí dle UL/CSA: typ 1, 4 a 4X pouze vnitřní použití pro GAZ1 UL; není k dispozici pro ostatní přístroje / k okamžiku tisku katalogu se dokončují zkoušky
- Kabelové vstupy:
 - GAZ1/1B UL: předlisované otvory PG16/M25 a PG13.5/M20
 - GAX2/2B UL: předlisované otvory PG29/M32 a PG16/M25
 - GAZ3/3B UL: hladký povrch bez předlisovaných otvorů, otvory může zákazník vyvrtat

Certifikáty a standardy

Udělené certifikáty: EAC, UL Listed pro USA a Kanadu (cULus – soubor E93602) jako „Polymeric Enclosures for Manual Motor Controllers“; k okamžiku tisku katalogu probíhá certifikace cCSAus pro GAZ2/2B UL a GAZ3/3B UL.
V souladu se standardy ČSN/EN 60947-1, ČSN/EN 60947-3, UL508, CSA C22.2 n°14, UL98, CSA C22.2 n°4.

Odpínače v krytu s IP65 dle ČSN/EN



GAZ016...GAZ040...

new



GAZ063...100 C

new



GAZ125...

new

new

| Objednáací kód | Smluvený tepelný proud Ith | Bale- ní | Hmot- nost |
|----------------|----------------------------|----------|------------|
| | AC21A (≤690V) | | |
| | [A] | ks | [kg] |

TŘÍPÓLOVÉ.

S otočným žluto-červeným ovládačem.

| | | | |
|-----------|-----|---|-------|
| GAZ016 | 16 | 1 | 0,450 |
| GAZ025 | 25 | 1 | 0,450 |
| GAZ032 | 32 | 1 | 0,450 |
| GAZ040 | 40 | 1 | 0,450 |
| GAZ063 SA | 63 | 1 | 0,870 |
| GAZ063 C | 63 | 1 | 1,220 |
| GAZ080 C | 80 | 1 | 1,220 |
| GAZ100 C | 100 | 1 | 1,220 |
| GAZ125 | 125 | 1 | 2,220 |

S otočným černým ovládačem.

| | | | |
|------------|-----|---|-------|
| GAZ016 B | 16 | 1 | 0,450 |
| GAZ025 B | 25 | 1 | 0,450 |
| GAZ032 B | 32 | 1 | 0,450 |
| GAZ040 B | 40 | 1 | 0,450 |
| GAZ063 SAB | 63 | 1 | 0,870 |
| GAZ063 CB | 63 | 1 | 1,220 |
| GAZ080 CB | 80 | 1 | 1,220 |
| GAZ100 CB | 100 | 1 | 1,220 |
| GAZ125 B | 125 | 1 | 2,220 |

ČTYŘPÓLOVÉ.

S otočným žluto-červeným ovládačem.

| | | | |
|------------|-----|---|-------|
| GAZ016 T4 | 16 | 1 | 0,550 |
| GAZ032 T4 | 32 | 1 | 0,550 |
| GAZ063 CT4 | 63 | 1 | 1,250 |
| GAZ100 CT4 | 100 | 1 | 1,250 |
| GAZ125 T4 | 125 | 1 | 2,500 |

S otočným černým ovládačem.

| | | | |
|-------------|-----|---|-------|
| GAZ016 T4B | 16 | 1 | 0,550 |
| GAZ032 T4B | 32 | 1 | 0,550 |
| GAZ063 CT4B | 63 | 1 | 1,250 |
| GAZ100 CT4B | 100 | 1 | 1,250 |
| GAZ125 T4B | 125 | 1 | 2,500 |

Komponenty

| Kryt | Odpínač | Ovládač |
|------|----------|---------|
| GAZ1 | GA016 A | GAX61 |
| GAZ1 | GA025 A | GAX61 |
| GAZ1 | GA032 A | GAX61 |
| GAZ1 | GA040 A | GAX61 |
| GAZ2 | GA063 SA | GAX61 |
| GAZ2 | GA063 A | GAX61 |
| GAZ2 | GA080 A | GAX61 |
| GAZ2 | GA100 A | GAX61 |
| GAZ3 | GA125 A | GAX61 |

| | | |
|--------|----------|---------|
| GAZ1 B | GA016 A | GAX61 B |
| GAZ1 B | GA025 A | GAX61 B |
| GAZ1 B | GA032 A | GAX61 B |
| GAZ1 B | GA040 A | GAX61 B |
| GAZ2 B | GA063 SA | GAX61 B |
| GAZ2 B | GA063 A | GAX61 B |
| GAZ2 B | GA080 A | GAX61 B |
| GAZ2 B | GA100 A | GAX61 B |
| GAZ3 B | GA125 A | GAX61 B |

| Kryt | Odpínač | Čtvrtý pól | Ovládač |
|------|---------|------------|---------|
| GAZ1 | GA016 A | GAX42040A | GAX61 |
| GAZ1 | GA032 A | GAX42040A | GAX61 |
| GAZ2 | GA063 A | GAX42063A | GAX61 |
| GAZ2 | GA100 A | GAX42100A | GAX61 |
| GAZ3 | GA125 A | GAX42125A | GAX61 |

| | | | |
|--------|---------|-----------|---------|
| GAZ1 B | GA016 A | GAX42040A | GAX61 B |
| GAZ1 B | GA032 A | GAX42040A | GAX61 B |
| GAZ2 B | GA063 A | GAX42063A | GAX61 B |
| GAZ2 B | GA100 A | GAX42100A | GAX61 B |
| GAZ3 B | GA125 A | GAX42125A | GAX61 B |

Obecná charakteristika

- Materiál krytu: ABS
- Pro neuvedené čtyřpólové typy objednejte zvlášť příslušný čtvrtý pól GAX42... A a nainstalujte ho na 3pólové provedení v krytu
- V případě potřeby možnost dodatečné montáže příslušenství:
 - Typy GAZ016-GAZ040: 1 blok pomocných kontaktů na pravou a 1 na levou stranu odpínače, pokud není nainstalován 4. pól
 - Všechny ostatní typy: 2 bloky pomocných kontaktů na pravou a 2 na levou stranu odpínače, pokud není nainstalován 4. pól
 - Pro typy GAZ125: pokud je potřeba nějaká zemnicí a/nebo nulová svorka, objednejte zvlášť typy GAX3... uvedené na straně 11-8
- Ovládač uzamykatelný visacími zámky
- Plombovatelný kryt
- Utahovací moment pro šroubky krytu:
 - Typy GAZ016-GAZ040: 1,3 Nm/16 lbin
 - Všechny ostatní typy: 1,5 Nm/13 lbin
- Stupeň krytí dle ČSN/EN: IP65
- Kabelové vstupy:
 - Typy GAZ016-GAZ040: předlisované otvory PG16/M25 a PG13.5/M20
 - Typy GAZ063SA-GAZ100: předlisované otvory PG29/M32 a PG16/M25
 - Typy GAZ125: hladký povrch bez předlisovaných otvorů, otvory může zákazník vyvrtat

Certifikáty a standardy

Udělené certifikáty: EAC.

V souladu se standardy: ČSN/EN 60947-1, ČSN/EN 60947-3.

Odpínače v krytu typ 4/4X dle UL/CSA



GAZ016...GAZ040...UL



GAZ063 SAB UL
GAZ063 CB UL



GAZ100 UL – GAZ125 UL

Jmenovité hodnoty dle UL/CSA

| Typ | Jednofázový [HP] | | Třífázový [HP] | | | | Proud při 600 V AC [A] | Zkratový proud při 600 V AC [kA] | Maximální velikost pojistek při 600 V [A] |
|------------|------------------|-------|----------------|-------|-------|-------|------------------------|----------------------------------|---|
| | 120 V | 240 V | 200–208 V | 240 V | 480 V | 600 V | | | |
| GAZ016... | 1 | 2 | 5 | 5 | 10 | 10 | 16 | 5 | RK5 – 20A |
| GAZ025... | 1½ | 3 | 7½ | 7½ | 15 | 20 | 25 | 5 | RK5 – 30A |
| GAZ032... | 2 | 5 | 10 | 10 | 20 | 20 | 32 | 5 | RK5 – 35A |
| GAZ040... | 2 | 5 | 10 | 15 | 20 | 25 | 40 | 5 | RK5 – 45A |
| GAZ063S... | 2 | 7½ | 10 | 15 | 30 | 30 | 60 | 5 | RK5 – 45A |

POZNÁMKA: Výše uvedené jmenovité hodnoty platí pro typy GAZ016 – GAZ063S...UL dle UL508 a CSA 22.2 n°14.
UL Listed pro USA a Kanadu (cULus – soubor E93602) jako „Manual Motor Controllers“, zatímco označení UL je „GENERAL PURPOSE SWITCH. INTERRUPTER USAGE GENERAL“ a „SUITABLE AS MOTOR DISCONNECT“; pro GAZ063S... certifikace probíhá.

| Typ | Jednofázový [HP] | | Třífázový [HP] | | | | Proud při 600 V AC [A] | Zkratový proud při 600 V AC [kA] | Maximální velikost pojistek při 600 V [A] |
|------------|------------------|-------|----------------|-------|-------|-------|------------------------|----------------------------------|---|
| | 120 V | 240 V | 200–208 V | 240 V | 480 V | 600 V | | | |
| GAZ063C... | 3 | 7½ | 20 | 20 | 40 | 40 | 60 | 10 | 100 |
| GAZ080... | 3 | 10 | 25 | 25 | 40 | 40 | 100 | 10 | 100 |
| GAZ100... | 5 | 10 | 30 | 30 | 50 | 50 | 100 | 10 | 100 |
| GAZ125... | 7½ | 10 | 30 | 30 | 60 | 60 | 100 | 10 | 100 |

POZNÁMKA: Výše uvedené jmenovité hodnoty platí pro typy GAZ063C – GAZ125... podle UL98 a CSA C22.2 n°4.
Pouze pro orientační účely, certifikace cCSAus probíhá.

① Nižší jmenovité hodnoty ve stejné kategorii UL/CSA jsou k dispozici na vyžádání při větších dodávkách.

Pro další informace se obraťte na Zákaznický servis, viz kontaktní údaje na vnitřní straně obálky.

② Hodnota napětí se dle normy UL98 / CSA 22.2 n°4 nezohledňuje.

| Objednávací kód | Popis | Bale- ní | Hmot- nost |
|-----------------|-------|----------|------------|
| | | ks | [kg] |

TŘÍPÓLOVÉ.
S otočným žluto-červeným ovládačem.

| | | | |
|--------------|-----|---|-------|
| GAZ016 UL | 16 | 1 | 0,450 |
| GAZ025 UL | 25 | 1 | 0,450 |
| GAZ032 UL | 32 | 1 | 0,450 |
| GAZ040 UL | 40 | 1 | 0,450 |
| GAZ063 SA UL | 63 | 1 | 0,870 |
| GAZ063 CUL | 63 | 1 | 1,220 |
| GAZ080 UL | 80 | 1 | 2,220 |
| GAZ100 UL | 100 | 1 | 2,220 |
| GAZ125 UL | 125 | 1 | 2,220 |

S otočným černým ovládačem.

| | | | |
|---------------|-----|---|-------|
| GAZ016 BUL | 16 | 1 | 0,450 |
| GAZ025 BUL | 25 | 1 | 0,450 |
| GAZ032 BUL | 32 | 1 | 0,450 |
| GAZ040 BUL | 40 | 1 | 0,450 |
| GAZ063 SAB UL | 63 | 1 | 0,870 |
| GAZ063 CB UL | 63 | 1 | 1,220 |
| GAZ080 B UL | 80 | 1 | 2,220 |
| GAZ100 B UL | 100 | 1 | 2,220 |
| GAZ125 B UL | 125 | 1 | 2,220 |

ČTYŘPÓLOVÉ.
S otočným žluto-červeným ovládačem.

| | | | |
|---------------|-----|---|-------|
| GAZ016 T4 UL | 16 | 1 | 0,550 |
| GAZ032 T4 UL | 32 | 1 | 0,550 |
| GAZ063 CT4 UL | 63 | 1 | 1,150 |
| GAZ100 T4 UL | 100 | 1 | 2,500 |
| GAZ125 T4 UL | 125 | 1 | 2,500 |

S otočným černým ovládačem.

| | | | |
|----------------|-----|---|-------|
| GAZ016 T4B UL | 16 | 1 | 0,550 |
| GAZ032 T4B UL | 32 | 1 | 0,550 |
| GAZ063 CT4B UL | 63 | 1 | 1,150 |
| GAZ100 T4B UL | 100 | 1 | 2,500 |
| GAZ125 T4B UL | 125 | 1 | 2,500 |

| Komponenty | Odpínač | Ovládač |
|------------|----------|---------|
| GAZ1 UL | GA016 A | GAX61 |
| GAZ1 UL | GA025 A | GAX61 |
| GAZ1 UL | GA032 A | GAX61 |
| GAZ1 UL | GA040 A | GAX61 |
| GAZ2 UL | GA063 SA | GAX61 |
| GAZ2 UL | GA063 A | GAX61 |
| GAZ3 UL | GA080 A | GAX61 |
| GAZ3 UL | GA100 A | GAX61 |
| GAZ3 UL | GA125 A | GAX61 |

| | | |
|-----------|----------|---------|
| GAZ1 B UL | GA016 A | GAX61 B |
| GAZ1 B UL | GA025 A | GAX61 B |
| GAZ1 B UL | GA032 A | GAX61 B |
| GAZ1 B UL | GA040 A | GAX61 B |
| GAZ2 B UL | GA063 SA | GAX61 B |
| GAZ2 B UL | GA063 A | GAX61 B |
| GAZ3 B UL | GA080 A | GAX61 B |
| GAZ3 B UL | GA100 A | GAX61 B |
| GAZ3 B UL | GA125 A | GAX61 B |

| Kryt | Odpínač | Čtvrtý pól | Ovládač |
|---------|---------|------------|---------|
| GAZ1 UL | GA016 A | GAX42040A | GAX61 |
| GAZ1 UL | GA032 A | GAX42040A | GAX61 |
| GAZ2 UL | GA063 A | GAX42063A | GAX61 |
| GAZ3 UL | GA100 A | GAX42100A | GAX61 |
| GAZ3 UL | GA125 A | GAX42125A | GAX61 |

| | | | |
|-----------|---------|-----------|---------|
| GAZ1 B UL | GA016 A | GAX42040A | GAX61 B |
| GAZ1 B UL | GA032 A | GAX42040A | GAX61 B |
| GAZ2 B UL | GA063 A | GAX42063A | GAX61 B |
| GAZ3 B UL | GA100 A | GAX42100A | GAX61 B |
| GAZ3 B UL | GA125 A | GAX42125A | GAX61 B |

Obecná charakteristika

- Materiál krytu: polykarbonát
- Pro neuvedené čtyřpólové typy objednejte zvlášť příslušný čtvrtý pól GAX42...A a nainstalujte ho na 3pólové provedení v krytu s příponou UL
- V případě potřeby možnost dodatečné montáže příslušenství:
 - Typy GAZ016-040...UL: 1 blok pomocných kontaktů na pravou a 1 na levou stranu odpínače, pokud není nainstalován 4. pól
 - Všechny ostatní typy: 2 bloky pomocných kontaktů na pravou a 2 na levou stranu odpínače, pokud není nainstalován 4. pól
- Ovladač uzamykatelný visacími zámky
- Plombovatelný kryt
- Úťahovací moment pro šroubky krytu:
 - GAZ016-040...UL: 1,3 Nm/16 lbin pro kryt; 1,2 Nm/11 lbin pro svorky
 - Ostatní typy: 1,5 Nm/13 lbin pro kryt; 1,2 Nm/11 lbin pro svorky
- Stupeň krytí dle UL/CSA: typ 1, 4 a 4X pouze vnitřní použití pro typy GAZ016-040...UL; není k dispozici pro ostatní přístroje / k okamžiku tisku katalogu se dokončují zkoušky
- Kabelové vstupy:
 - GAZ016-040...UL: předlisované otvory PG16/M25 a PG13.5/M20
 - GAX063...UL: předlisované otvory PG29/M32 a PG16/M25
 - GAZ100-125...UL: hladký povrch bez předlisovaných otvorů, otvorů může zákazník vyvrtat

Certifikáty a standardy

Udělené certifikáty: EAC, UL Listed pro USA a Kanadu (cULus – soubor E93602) jako „Manual Motor Controllers – Enclosed“ pro typy GAZ016-040...UL; k okamžiku tisku katalogu probíhá certifikace cCSAus pro všechny ostatní typy.
V souladu se standardy: ČSN/EN 60947-1, ČSN/EN 60947-3, UL508, CSA C22.2 n°14 až po GAZ063S...; UL98, CSA C22.2 n°4 pro všechny ostatní.

Odpínače v krytu typ 4/4X dle UL/CSA



GAZ 025 E...GAZ 063SA E...

new



GAZ 080 E...
GAZ 125 E...

new

| Objednávací kód | Smluvený tepelný proud I _{th} AC21A (≤690 V) | Jmenovitý provozní proud | | Balení | Hmotnost |
|-----------------|---|--------------------------|-------------------|--------|----------|
| | | AC22A (≤400 V) | AC23B (≤500 V) | | |
| | [A] | [A] | [A] | ks | [kg] |

Třípólové přepínače vedení I-0-II.

| | | | | | |
|---------------------|-----|-----|-----|---|-------|
| GAZ025 ET6 | 25 | 25 | 25 | 1 | 1,060 |
| GAZ040 ET6 | 40 | 40 | 25 | 1 | 1,060 |
| GAZ063SA ET6 | 63 | 45 | 25 | 1 | 1,070 |
| GAZ080 ET6 | 80 | 80 | 63 | 1 | 2,950 |
| GAZ125 ET6 | 125 | 125 | 100 | 1 | 2,950 |

Čtyřpólové přepínače vedení I-0-II.

| | | | | | |
|---------------------|-----|-----|-----|---|-------|
| GAZ025 ET8 | 25 | 25 | 25 | 1 | 1,060 |
| GAZ040 ET8 | 40 | 40 | 25 | 1 | 1,060 |
| GAZ063SA ET8 | 63 | 45 | 25 | 1 | 1,070 |
| GAZ080 ET8 | 80 | 80 | 63 | 1 | 2,950 |
| GAZ125 ET8 | 125 | 125 | 100 | 1 | 2,950 |

Komponenty

| Kryt | 3pólový odpínač | Vzájemné blokování | Ovladač |
|----------|----------------------------|--------------------|---------|
| GAZ UL ❶ | 2x GA025A | GAX5000 | GAX67 B |
| GAZ UL ❶ | 2x GA040A | GAX5000 | GAX67 B |
| GAZ UL ❶ | 2x GA063SA | GAX5000 | GAX67 B |
| GAZ3UL | 2x GA080A | GAX5001 | GAX67 B |
| GAZ3UL | 2x GA125A | GAX5001 | GAX67 B |
| Kryt | Odpínač + 4. pól | Vzájemné blokování | Ovladač |
| GAZ UL ❶ | 2x GA025A + 2x GAX42040A | GAX5000 | GAX67 B |
| GAZ UL ❶ | 2x GA040A + 2x GAX42040A | GAX5000 | GAX67 B |
| GAZ UL ❶ | 2x GA063SA + 2x GAX42063SA | GAX5000 | GAX67 B |
| GAZ3UL | 2x GA080A + 2x GAX42080A | GAX5001 | GAX67 B |
| GAZ3UL | 2x GA125A + 2x GAX42125A | GAX5001 | GAX67 B |

❶ Pro další informace se obraťte na zákaznický servis, viz kontaktní údaje na vnitřní straně obálky.

Obecná charakteristika

- Materiál krytu: polykarbonát
- V případě potřeby možnost dodatečné montáže příslušenství:
 - 2 bloky pomocných kontaktů na pravou a 2 na levou stranu u typů GAZ...ET6
 - 1 blok pomocných kontaktů na pravou a 1 na levou stranu u typů GAZ...ET8
- Včetně nulových a uzemňovacích svorek
- Plombovatelný kryt
- Ovladač uzamykatelný visacími zámky, včetně prodlužovací hřídele
- Úťahovací moment pro šroubky krytu:
 - 1,5 Nm/13 lbin pro kryt
 - 1,2 Nm/11 lbin pro svorky
- Stupeň krytí: IP65 dle ČSN/EN; typ 1, 4 a 4X pouze vnitřní použití dle UL/CSA
- Kabelové vstupy:
 - GAZ025-063...ET6/8: předřísované otvory PG29/M32 a PG16/M25
 - GAZ080-125 ET6/8: hladký povrch bez předřísovaných otvorů, otvory může zákazník vyvrtat

Certifikáty a standardy

Probíhající certifikace: EAC, cCSAus.
V souladu se standardy: ČSN/EN 60947-1, ČSN/EN 60947-3; CSA C22.2 n°14 a UL508 až po GAZ063...ET6/8; CSA C22.2 n°4 a UL98 pro GAZ100-125 ET6/8.

Jmenovité hodnoty dle UL/CSA

| Typ | Jednofázový [HP] | | Třífázový [HP] | | | | Proud při 600 V AC [A] | Zkratový proud při 600 V AC [kA] | Maximální velikost pojistek při 600 V [A] |
|------------|------------------|-------|----------------|-------|-------|-------|------------------------|----------------------------------|---|
| | 120 V | 240 V | 200–208 V | 240 V | 480 V | 600 V | | | |
| GAZ025... | 1½ | 3 | 7½ | 7½ | 15 | 20 | 25 | 5 | RK5 – 30 A |
| GAZ040... | 2 | 5 | 10 | 15 | 20 | 25 | 40 | 5 | RK5 – 45 A |
| GAZ063S... | 2 | 7½ | 10 | 15 | 30 | 30 | 60 | 5 | RK5 – 45 A |

POZNÁMKA: Výše uvedené jmenovité hodnoty platí pro typy GAZ025-GAZ040ET... dle UL508 a CSA 22.2 n°14. Pouze pro orientační a srovnávací účely, certifikace cCSAus probíhá.

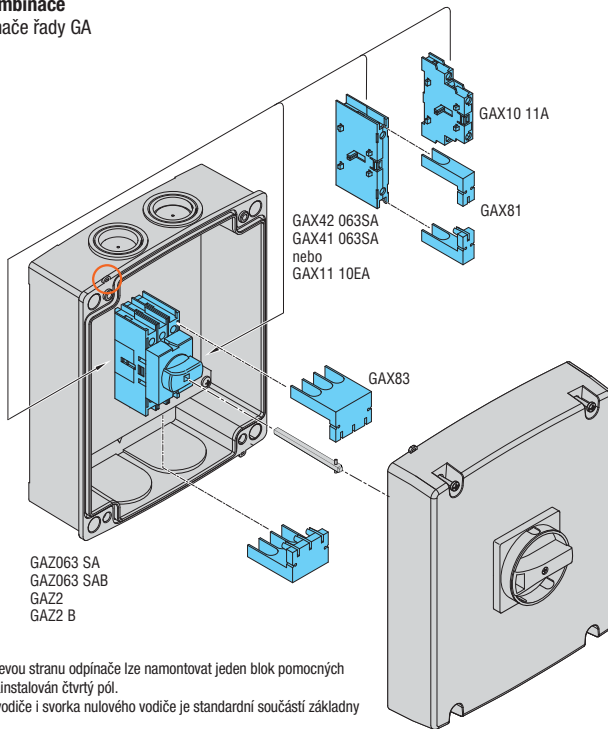
| Typ | Jednofázový [HP] | | Třífázový [HP] | | | | Proud při 600 V AC [A] | Zkratový proud při 600 V AC [kA] | Maximální velikost pojistek při 600 V [A] |
|----------|------------------|-------|----------------|-------|-------|-------|------------------------|----------------------------------|---|
| | 120 V | 240 V | 200–208 V ❶ | 240 V | 480 V | 600 V | | | |
| GA080... | 3 | 10 | 25 | 25 | 40 | 40 | 100 | 10 | 100 |
| GA125... | 7½ | 10 | 30 | 30 | 60 | 60 | 100 | 10 | 100 |

POZNÁMKA: Výše uvedené jmenovité hodnoty platí pro typy GAZ080-GAZ125ET... podle UL98 a CSA 22.2 n°4. Pouze pro orientační a srovnávací účely, certifikace cCSAus probíhá.

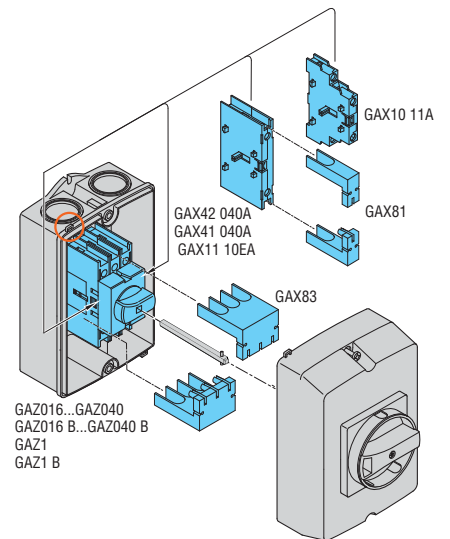
❶ Hodnota napětí není v normách UL98 / CSA 22.2 n°4 zohledněna, takže není v označení výrobku UL uvedena.

Maximální kombinace

Kryty pro odpínače řady GA

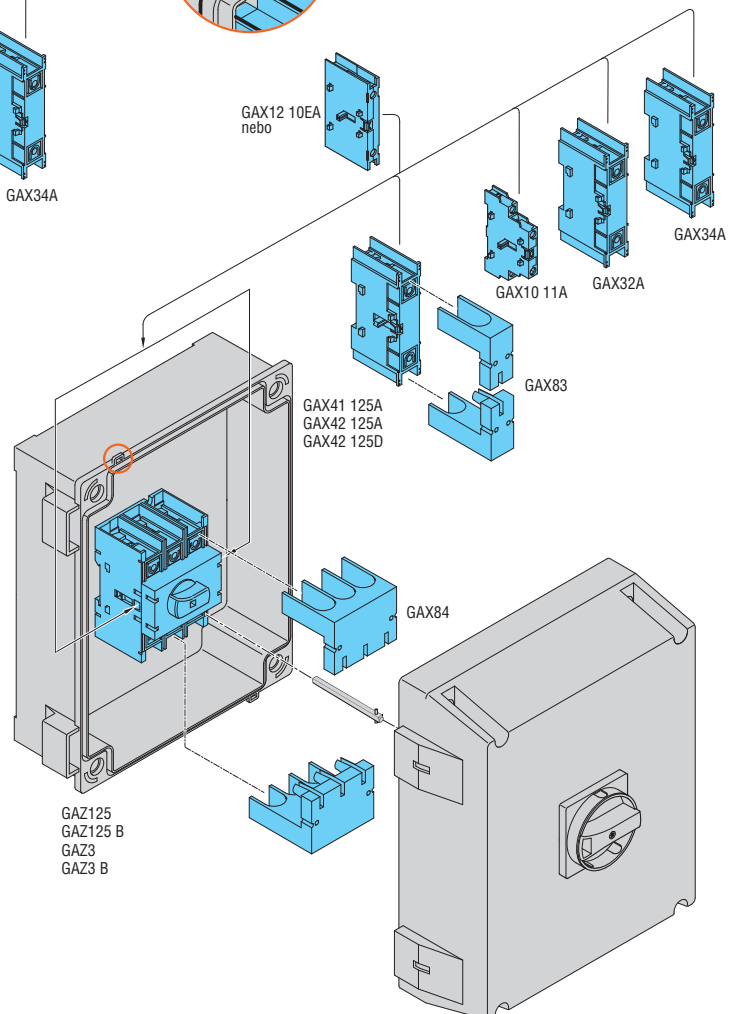
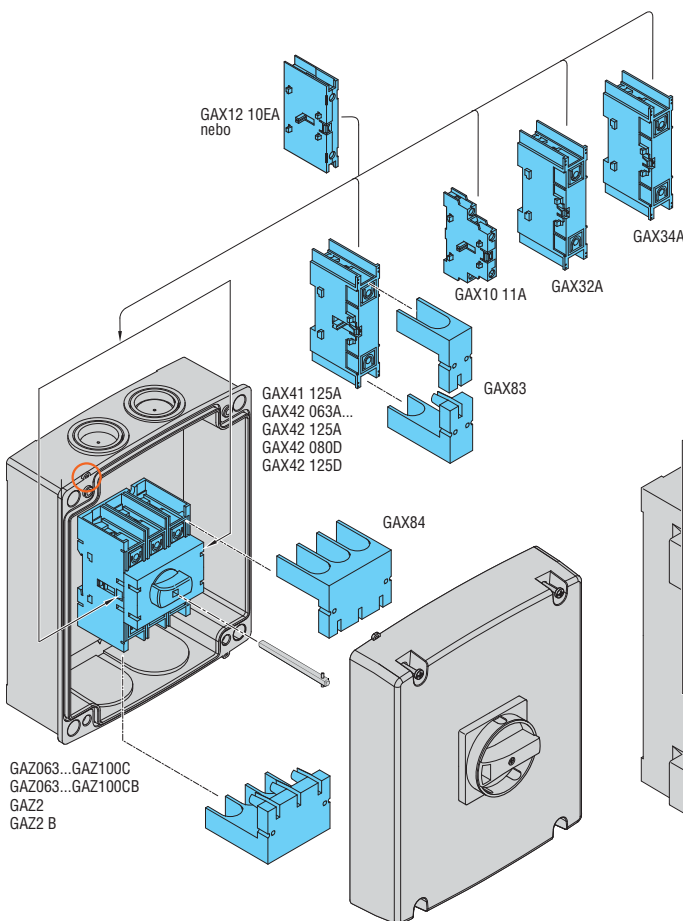
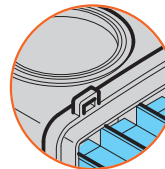


Na pravou a/nebo levou stranu odpínače lze namontovat jeden blok pomocných kontaktů, není-li nainstalován čtvrtý pól. Svorka zemničního vodiče i svorka nulového vodiče je standardní součástí základny krytu.



Na pravou a/nebo levou stranu odpínače lze namontovat dva bloky pomocných kontaktů, není-li nainstalován čtvrtý pól. Svorka zemničního vodiče i svorka nulového vodiče je standardní součástí základny krytu.

Plombovací očko



Na pravou i levou stranu odpínače lze namontovat dva bloky pomocných kontaktů, není-li nainstalován čtvrtý pól. Pokud jsou potřeba svorky zemničního vodiče a svorka nulového vodiče typu GAX..., je třeba je objednat ke krytu samostatně (s výjimkou typů GAZ...UL, které se dodávají standardně se svorkami).

Třípólové odpínače



GE...

| Objednávací kód | Smluvný tepelný proud I _{th} | | Jmenovitý provozní proud I _e | | Balení | Hmotnost |
|---|---------------------------------------|----------------|---|---|--------|----------|
| | AC21A (≤500 V) | AC23A (≤400 V) | AC23A (≤500 V) | | | |
| | [A] | [A] | [A] | | ks | [kg] |
| Nutno samostatně objednat ovládací páku a hřídel ❶. | | | | | | |
| GE0160 P ❷ | 160 | 160 | 125 | 1 | 0,850 | |
| GE0160 | 160 | 160 | 125 | 1 | 0,850 | |
| GE0200 | 200 | 160 | 125 | 1 | 0,900 | |
| GE0250 | 250 ❸ | 160 | 125 | 1 | 0,900 | |
| GE0251 | 250 | 250 | 200 | 1 | 1,700 | |
| GE0315 | 315 | 315 | 250 | 1 | 1,700 | |
| GE0400 | 400 | 400 | 315 | 1 | 1,900 | |
| GE0500 | 500 | 500 | 400 | 1 | 4,200 | |
| GE0630 | 630 | 630 | 500 | 1 | 4,200 | |
| GE0800 | 800 | 800 | 500 | 1 | 4,200 | |
| GE1000 | 1000 | 800 | 800 | 1 | 7,600 | |
| GE1250 | 1250 | 800 | 800 | 1 | 7,600 | |
| GE1600 | 1600 | 1000 | 900 | 1 | 20,800 | |

Třípólové odpínače s pojistkami



GE... F – GE... N – GE... B

| Pro pojistky typu NFC ❸❹. | | | | | | |
|--|-----|-----|-----|---|--------|--|
| Nutno samostatně objednat ovládací páku a hřídel ❶❷. | | | | | | |
| GE0050 F ❸ | 50 | 50 | 50 | 1 | 1,250 | |
| GE0125 F ❸ | 125 | 125 | 125 | 1 | 1,700 | |
| Pro pojistky typu NH ❸. | | | | | | |
| Nutno samostatně objednat ovládací páku a hřídel ❶❷. | | | | | | |
| GE0160 N | 160 | 160 | 125 | 1 | 1,700 | |
| GE0161 N | 160 | 160 | 160 | 1 | 3,100 | |
| GE0250 N | 250 | 250 | 250 | 1 | 6,600 | |
| GE0400 N | 400 | 400 | 400 | 1 | 6,600 | |
| GE0630 N | 630 | 630 | 630 | 1 | 13,000 | |
| GE0800 N | 800 | 630 | 630 | 1 | 13,000 | |
| Pro pojistky typu BS ❸. | | | | | | |
| Nutno samostatně objednat ovládací páku a hřídel ❶❷. | | | | | | |
| GE0160 B | 160 | 160 | 160 | 1 | 3,500 | |
| GE0200 B | 200 | 200 | 200 | 1 | 3,500 | |
| GE0250 B | 250 | 250 | 250 | 1 | 6,600 | |
| GE0315 B | 315 | 315 | 315 | 1 | 6,600 | |
| GE0400 B | 400 | 400 | 400 | 1 | 6,600 | |
| GE0630 B | 630 | 630 | 630 | 1 | 13,000 | |
| GE0800 B | 800 | 630 | 630 | 1 | 13,000 | |

- ❶ Pro správný výběr ovládací páky použijte tabulku po pravé straně. Všechny ovládací páky pro přímé ovládání odpínačů jsou standardně vybaveny příslušnou hřídelí, takže není v tomto případě potřeba žádné prodloužení hřídele.
- ❷ Velikost příslušných pojistek naleznete na straně 11-22. Pojistky nejsou součástí odpínače!
- ❸ Odpínače jsou standardně dodávány včetně ochranného krytu pojistek.
- ❹ standardní krytí svorek IP20
- ❺ I_{th} = 250 A; 200 A/AC21A/<500 V.

Výběr ovládací páky a příslušenství

Tabulka slouží pro výběr ovládací páky k odpínačům. Ostatní příslušenství viz strany 11-19 a 11-22.

| Přímé ovládání | Oddělená montáž | |
|----------------|-----------------|---------------|
| | Černá | Žluto-červená |
| GEX65D | GAX66B | GAX66 |
| GEX66ND | GEX66NB | GEX66N |
| GEX67ND | GEX67NB | GEX67N |
| GEX68ND | GEX68NB | GEX68N |

| Přímé ovládání | Oddělená montáž | |
|----------------|-----------------|---------------|
| | Černá | Žluto-červená |
| GEX61D | GEX61NB | GEX61N |
| GEX62D | GEX66NB | GEX66N |
| GEX63D | GEX67NB | GEX67N |
| GEX64D | GEX68NB | GEX68N |
| GEX62D | GEX66NB | GEX66N |
| GEX63D | GEX67NB | GEX67N |
| GEX64D | GEX68NB | GEX68N |

Obecná charakteristika

- Jmenovitý proud 50 A až 1600 A
- 4pólové typy (3P+N) se spínacím nulovým pólem s předstihem nebo rozpínacím se zpožděním
- Provedení k dispozici: pro přímé ovládání či oddělenou montáž
- Montáž pomocí šroubů: adaptér pro upevnění na 35 mm DIN lištu pro GE0160 T4P viz strana 11-19
- Možnost uzamknutí v nulové poloze bez dalšího příslušenství.

Provozní parametry

- Jmenovité izolační napětí U_i:
 - 1000 V pro GE0160 P, GE0160-GE1600, GE0250 N/B-GE0800 N/B
 - 800 V pro GE0050 F, GE0125 F, GE0160 N/B, GE0161 N a GE0200 B
- Mechanická životnost:
 - 30 tis. cyklů pro GE0160 P, GE0160-GE0250
 - 20 tis. cyklů pro GE0251-GE0400
 - 10 tis. cyklů pro GE0500-GE1600, GE0050 F, GE0125 F, GE0160 N/B-GE0400 N/B
 - 5 tis. cyklů pro GE0630 N/B-GE0800 N/B

Certifikáty a standardy

Udělené certifikáty: EAC.
V souladu se standardy ČSN/EN 60947-1, ČSN/EN 60947-3.

Čtyřpólové odpínače



GE...T4...

| Objednávací kód | Smluvený tepelný proud I _{th} | | Jmenovitý provozní proud I _e | | Bale- ní | Hmot- nost |
|---|--|-------------------|---|---|-------------|---------------|
| | AC21A (≤500 V) | AC23A (≤400 V) | AC23A (≤500 V) | | | |
| | [A] | [A] | [A] | | ks | [kg] |
| Nutno samostatně objednat ovládací páku a hřídel ❶. | | | | | | |
| GE0160 T4P ❶ | 160 | 160 | 125 | 1 | 1,000 | |
| GE0160 T4 | 160 | 160 | 125 | 1 | 1,000 | |
| GE0200 T4 | 200 | 160 | 125 | 1 | 1,000 | |
| GE0250 T4 | 250❷ | 160 | 125 | 1 | 1,000 | |
| GE0251 T4 | 250 | 250 | 200 | 1 | 1,900 | |
| GE0315 T4 | 315 | 315 | 250 | 1 | 1,900 | |
| GE0400 T4 | 400 | 400 | 315 | 1 | 2,100 | |
| GE0500 T4 | 500 | 500 | 400 | 1 | 4,500 | |
| GE0630 T4 | 630 | 630 | 500 | 1 | 4,500 | |
| GE0800 T4 | 800 | 800 | 500 | 1 | 4,500 | |
| GE1000 T4 | 1000 | 800 | 800 | 1 | 7,600 | |
| GE1250 T4 | 1250 | 800 | 800 | 1 | 7,600 | |
| GE1600 T4 | 1600 | 1000 | 900 | 1 | 20,800 | |

Čtyřpólové odpínače s pojistkami



GE... FT4 – GE...NT4 – GE...BT4

Pro pojistky typu NFC ❸❹.

Nutno samostatně objednat ovládací páku a hřídel ❶❷.

| | | | | | |
|---------------------|-----|-----|-----|---|-------|
| GE0050 FT4 ❸ | 50 | 50 | 50 | 1 | 1,250 |
| GE0125 FT4 ❸ | 125 | 125 | 125 | 1 | 1,700 |

Pro pojistky typu NH ❸.

Nutno samostatně objednat ovládací páku a hřídel ❶❷.

| | | | | | |
|-------------------|-----|-----|-----|---|--------|
| GE0160 NT4 | 160 | 160 | 125 | 1 | 2,200 |
| GE0161 NT4 | 160 | 160 | 160 | 1 | 8,000 |
| GE0250 NT4 | 250 | 250 | 250 | 1 | 8,000 |
| GE0400 NT4 | 400 | 400 | 400 | 1 | 8,000 |
| GE0630 NT4 | 630 | 630 | 630 | 1 | 15,000 |
| GE0800 NT4 | 800 | 630 | 630 | 1 | 15,000 |

Pro pojistky typu BS ❸.

Nutno samostatně objednat ovládací páku a hřídel ❶❷.

| | | | | | |
|-------------------|-----|-----|-----|---|--------|
| GE0160 BT4 | 160 | 160 | 160 | 1 | 4,000 |
| GE0200 BT4 | 200 | 200 | 200 | 1 | 4,000 |
| GE0250 BT4 | 250 | 250 | 250 | 1 | 4,000 |
| GE0315 BT4 | 315 | 315 | 315 | 1 | 8,000 |
| GE0400 BT4 | 400 | 400 | 400 | 1 | 8,000 |
| GE0630 BT4 | 630 | 630 | 630 | 1 | 15,000 |
| GE0800 BT4 | 800 | 630 | 630 | 1 | 15,000 |

❶ Pro správný výběr ovládací páky použijte tabulku po pravé straně.

Všechny ovládací páky pro přímé ovládání odpínačů jsou standardně vybaveny příslušnou hřídelí, takže v tomto případě není potřeba žádné prodloužení hřídele.

❷ Velikost příslušných pojistek naleznete na straně 11-23. Pojistky nejsou součástí odpínače!

❸ Odpínače jsou standardně dodávány včetně ochranného krytu pojistek.

❹ Standardní krytí svorek IP20

❺ I_{th} = 250 A; 200 A/AC21A/<500 V.

Výběr ovládací páky a příslušenství

Tabulka slouží pro výběr ovládací páky k odpínačům. Ostatní příslušenství viz strany 11-19 a 11-23.

| Přímé ovládání | Oddělená montáž | |
|----------------|-----------------|---------------|
| Černá | Černá | Žluto-červená |
| GE0160 T4P | GAX66B | GAX66 |
| GE0200 T4 | | |
| GE0250 T4 | | |
| GE0251 T4 | GEX66NB | GEX66N |
| GE0315 T4 | | |
| GE0400 T4 | | |
| GE0500 T4 | | |
| GE0630 T4 | | |
| GE0800 T4 | | |
| GE1000 T4 | | |
| GE1250 T4 | | |
| GE1600 T4 | | |

| Přímé ovládání | Oddělená montáž | |
|----------------|-----------------|---------------|
| Černá | Černá | Žluto-červená |
| GE0050 FT4 | GEX61D | GEX61N |
| GE0125 FT4 | GEX61NB | GEX61N |

| Přímé ovládání | Oddělená montáž | |
|----------------|-----------------|---------------|
| Černá | Černá | Žluto-červená |
| GE0160 NT4 | GEX61D | GEX61N |
| GE0161 NT4 | GEX61NB | GEX61N |
| GE0250 NT4 | GEX66ND | GEX66N |
| GE0400 NT4 | GEX67ND | GEX67N |
| GE0630 NT4 | GEX68ND | GEX68N |
| GE0800 NT4 | GEX68NB | GEX68N |

| Přímé ovládání | Oddělená montáž | |
|----------------|-----------------|---------------|
| Černá | Černá | Žluto-červená |
| GE0200 BT4 | GEX62D | GEX66N |
| GE0250 BT4 | | |
| GE0315 BT4 | | |
| GE0400 BT4 | | |
| GE0630 BT4 | GEX63D | GEX67N |
| GE0800 BT4 | GEX64D | GEX68N |

Obecná charakteristika

- Jmenovitý proud 50 A až 1600 A
- 4pólové typy (3P+N) se spínacím nulovým pólem s předstihem nebo rozpinacím se zpožděním
- Provedení k dispozici: pro přímé ovládání či oddělenou montáž
- Montáž pomocí šroubů: adaptér pro upevnění na 35 mm DIN lištu pro GE0160 T4P viz strana 11-19
- Možnost uzamknutí v nulové poloze bez dalšího příslušenství.

Provozní parametry

- Jmenovité izolační napětí U_i:
 - 1000 V pro GE1600 T4P, GE0160 T4-GE1600 T4, GE0250 NT4/BT4-GE0800 NT4/BT4
 - 800 V pro GE0050 FT4, GE0125 FT4, GE0160 NT4/BT4, GE0161 NT, GE0200 BT4
- Mechanická životnost:
 - 30 tis. cyklů pro GE1600 T4P, GE0160 T4-GE0250 T4
 - 20 tis. cyklů pro GE0251 T4-GE0400 T4
 - 10 tis. cyklů pro GE0500 T4-GE1600 T4, GE0050 FT4, GE0125 FT4, GE0160 NT4/BT4-GE0400 NT4/BT4
 - 5 tis. cyklů pro GE0630 NT4/BT4, GE0800 NT4/BT4

Certifikáty a standardy

Udělené certifikáty: EAC.

V souladu se standardy: ČSN/EN 60947-1, ČSN/EN 60947-3.

Třípólové přepínače



GE...E

| Objednávací kód | Smluvený tepelný proud I _{th} | Jmenovitý provozní proud I _e | | Bale- ní | Hmot- nost |
|---|--|---|----------------|----------|------------|
| | AC21A (≤500 V) | AC23B (≤400 V) | AC23B (≤500 V) | | |
| | [A] | [A] | [A] | ks | [kg] |
| Nutno samostatně objednat ovládací páku a hřídel 1 . | | | | | |
| GE0160 E | 160 | 160 | 125 | 1 | 1,800 |
| GE0200 E | 200 | 160 | 125 | 1 | 1,900 |
| GE0201 E | 200 | 200 | 160 | 1 | 4,800 |
| GE0250 E | 250 | 200 | 160 | 1 | 4,800 |
| GE0315 E | 315 | 250 | 200 | 1 | 5,000 |
| GE0400 E | 400 | 250 | 200 | 1 | 5,000 |
| GE0500 E | 500 | 400 | 315 | 1 | 11,500 |
| GE0630 E | 630 | 400 | 315 | 1 | 11,500 |
| GE0800 E | 800 | 630 | 400 | 1 | 11,900 |
| GE1000 E | 1000 | 1000 | 800 | 1 | 21,800 |
| GE1250 E | 1250 | 1000 | 800 | 1 | 23,600 |
| GE1600 E | 1600 | 1000 | 900 | 1 | 50,000 |

Čtyřpólové přepínače



GE...ET4

| Objednávací kód | Smluvený tepelný proud I _{th} | Jmenovitý provozní proud I _e | | Bale- ní | Hmot- nost |
|---|--|---|----------------|----------|------------|
| | AC21A (≤500 V) | AC23B (≤400 V) | AC23B (≤500 V) | | |
| | [A] | [A] | [A] | ks | [kg] |
| Nutno samostatně objednat ovládací páku a hřídel 1 . | | | | | |
| GE0160 ET4 | 160 | 160 | 125 | 1 | 2,100 |
| GE0200 ET4 | 200 | 160 | 125 | 1 | 2,200 |
| GE0201 ET4 | 200 | 200 | 160 | 1 | 5,300 |
| GE0250 ET4 | 250 | 200 | 160 | 1 | 5,300 |
| GE0315 ET4 | 315 | 250 | 200 | 1 | 5,500 |
| GE0400 ET4 | 400 | 250 | 200 | 1 | 5,500 |
| GE0500 ET4 | 500 | 400 | 315 | 1 | 12,600 |
| GE0630 ET4 | 630 | 400 | 315 | 1 | 12,600 |
| GE0800 ET4 | 800 | 630 | 400 | 1 | 13,200 |
| GE1000 ET4 | 1000 | 1000 | 800 | 1 | 24,300 |
| GE1250 ET4 | 1250 | 1000 | 800 | 1 | 26,700 |
| GE1600 ET4 | 1600 | 1000 | 900 | 1 | 55,000 |

1 Pro správný výběr ovládací páky použijte tabulku po pravé straně. Všechny ovládací páky pro přímé ovládání odpínačů jsou standardně vybaveny příslušnou hřídelí, takže v tomto případě není potřeba žádné prodloužení hřídele.

Výběr ovládací páky a příslušenství

Tabulka slouží pro výběr ovládací páky k odpínačům. Ostatní příslušenství viz strany 11-19 a 11-21.

| Přímé ovládání | Oddělená montáž |
|----------------|-----------------|
| Černá | Černá |
| GEX61E | GEX61NC |
| GEX62NE | GEX62NC |
| GEX63NE | GEX63NC |
| GEX64NE | GEX64NC |

Výběr ovládací páky a příslušenství

Tabulka slouží pro výběr ovládací páky k odpínačům. Ostatní příslušenství viz strany 11-19 a 11-21.

| Přímé ovládání | Oddělená montáž |
|----------------|-----------------|
| Černá | Černá |
| GEX61E | GEX61NC |
| GEX62NE | GEX62NC |
| GEX63NE | GEX63NC |
| GEX64NE | GEX64NC |

Obecná charakteristika

- Jmenovitý proud 160 A to 1600 A
- 4pólové typy (3P+N) se spínacím nulovým pólem s předstihem nebo rozpínacím se zpožděním
- Provedení k dispozici: pro přímé ovládání či oddělenou montáž
- Montáž pomocí šroubů
- Možnost uzamknutí v nulové poloze bez dalšího příslušenství.

Provozní parametry

- Jmenovité izolační napětí U_i: 1000 V
- Mechanická životnost: 30 000 cyklů pro GE0160 E/ET4 a GE0200 E/ET4
10 000 cyklů pro ostatní typy

Certifikáty a standardy

Udělené certifikáty: EAC.
V souladu se standardy ČSN/EN 60947-1, ČSN/EN 60947-3.

Bloky pomocných kontaktů Krytí svorek Motorové pohony



GEX10...



GEX89 00



GEX8...



GEX69...

Správný výběr pomocných kontaktů, krytí svorek a motorových pohonů odpínačů viz tabulky na stranách 11-21 až 11-25.

| Objednávací kód | Popis | Bale- ní | Hmot- nost |
|-----------------|-------|----------|------------|
| | | ks | [kg] |

Pomocné kontakty ①②.

| | | | |
|--------------------|-------------|---|-------|
| GEX10 11 ①② | 1P, Ith 16A | 1 | 0,032 |
|--------------------|-------------|---|-------|

Pomocné kontakty pro odpínače s pojistkami GE0050 F, GE0050 FT4, GE0125 F, GE0125 FT4, GE0160 N a GE0160 NT4.

| | | | |
|--------------------|-------------|---|-------|
| GEX10 11N ② | 1P, Ith 16A | 1 | 0,024 |
|--------------------|-------------|---|-------|

Pomocné kontakty pro přepínače GE0160 E, GE0200 E, GE0160 ET4, GE0200 ET4, GE1600 E a GE1600 ET4.

| | | | |
|--------------------|-------------|---|-------|
| GEX10 11M ② | 1P, Ith 16A | 1 | 0,016 |
|--------------------|-------------|---|-------|

Adaptér pro upevnění na 35mm DIN.

| | | | |
|-----------------|-----------------|---|-------|
| GEX89 00 | pro GE...P typy | 1 | 0,040 |
|-----------------|-----------------|---|-------|

Krytí svorek; Pro správný výběr krytí svorek použijte tabulku na stranách 11-21 až 11-25. Pro všechny typy odpínačů. Upevnění šrouby

| | | | |
|-----------------|---|---|-------|
| GEX81 01 | 1dílná sada, transparentní kryjící čtyři póly | 1 | 0,048 |
|-----------------|---|---|-------|

| | | | |
|-----------------|---------------------------------------|---|-------|
| GEX81 11 | 2dílná sada, každý díl kryje dva póly | 1 | 0,080 |
|-----------------|---------------------------------------|---|-------|

| | | | |
|-----------------|---------------------------------------|---|-------|
| GEX81 21 | 2dílná sada, každý díl kryje dva póly | 1 | 0,140 |
|-----------------|---------------------------------------|---|-------|

| | | | |
|-----------------|---------------------------------------|---|-------|
| GEX81 31 | 2dílná sada, každý díl kryje dva póly | 1 | 0,170 |
|-----------------|---------------------------------------|---|-------|

| | | | |
|-----------------|---------------------------------------|---|-------|
| GEX81 41 | 2dílná sada, každý díl kryje dva póly | 1 | 0,440 |
|-----------------|---------------------------------------|---|-------|

Upevnění nacvaknutí

| | | | |
|-----------------|--|---|-------|
| GEX82 01 | 3dílná sada, každý díl kryje jeden pól | 1 | 0,090 |
|-----------------|--|---|-------|

| | | | |
|-----------------|--|---|-------|
| GEX82 03 | 4dílná sada, každý díl kryje jeden pól | 1 | 0,120 |
|-----------------|--|---|-------|

| | | | |
|-----------------|--|---|-------|
| GEX82 11 | 3dílná sada, každý díl kryje jeden pól | 1 | 0,120 |
|-----------------|--|---|-------|

| | | | |
|-----------------|--|---|-------|
| GEX82 12 | 3dílná sada, každý díl kryje jeden pól | 1 | 0,120 |
|-----------------|--|---|-------|

| | | | |
|-----------------|--|---|-------|
| GEX82 13 | 4dílná sada, každý díl kryje jeden pól | 1 | 0,160 |
|-----------------|--|---|-------|

| | | | |
|-----------------|--|---|-------|
| GEX82 21 | 3dílná sada, každý díl kryje jeden pól | 1 | 0,240 |
|-----------------|--|---|-------|

| | | | |
|-----------------|--|---|-------|
| GEX82 22 | 3dílná sada, každý díl kryje jeden pól | 1 | 0,240 |
|-----------------|--|---|-------|

| | | | |
|-----------------|--|---|-------|
| GEX82 23 | 4dílná sada, každý díl kryje jeden pól | 1 | 0,320 |
|-----------------|--|---|-------|

| | | | |
|-----------------|--|---|-------|
| GEX82 31 | 3dílná sada, každý díl kryje jeden pól | 1 | 0,340 |
|-----------------|--|---|-------|

| | | | |
|-----------------|--|---|-------|
| GEX82 32 | 3dílná sada, každý díl kryje jeden pól | 1 | 0,340 |
|-----------------|--|---|-------|

| | | | |
|-----------------|--|---|-------|
| GEX82 33 | 4dílná sada, každý díl kryje jeden pól | 1 | 0,440 |
|-----------------|--|---|-------|

| | | | |
|-----------------|--|---|-------|
| GEX83 11 | 3dílná sada, každý díl kryje jeden pól | 1 | 0,120 |
|-----------------|--|---|-------|

| | | | |
|-----------------|--|---|-------|
| GEX83 12 | 4dílná sada, každý díl kryje jeden pól | 1 | 0,160 |
|-----------------|--|---|-------|

| | | | |
|-----------------|--|---|-------|
| GEX83 21 | 3dílná sada, každý díl kryje jeden pól | 1 | 0,260 |
|-----------------|--|---|-------|

| | | | |
|-----------------|--|---|-------|
| GEX83 22 | 4dílná sada, každý díl kryje jeden pól | 1 | 0,340 |
|-----------------|--|---|-------|

| | | | |
|-----------------|--|---|-------|
| GEX83 31 | 3dílná sada, každý díl kryje jeden pól | 1 | 0,360 |
|-----------------|--|---|-------|

| | | | |
|-----------------|--|---|-------|
| GEX83 32 | 4dílná sada, každý díl kryje jeden pól | 1 | 0,460 |
|-----------------|--|---|-------|

Motorové pohony pro přepínače.

Jmenovité napájecí napětí 230 V AC/DC.

Včetně ovladače, prodlužovací hřídele a montážních prvků.

| | | | |
|----------------|---|---|-------|
| GEX69 1 | Pro GE0201 E-GE0400 E a GE0201 ET4-GE0400 ET4 | 1 | 3,840 |
|----------------|---|---|-------|

| | | | |
|----------------|---|---|-------|
| GEX69 2 | Pro GE0500 E-GE0800 E a GE0500 ET4-GE0800 ET4 | 1 | 5,340 |
|----------------|---|---|-------|

| | | | |
|----------------|---|---|-------|
| GEX69 3 | Pro GE1000 E-GE1600 E a GE1000 ET4-GE1600 ET4 | 1 | 5,753 |
|----------------|---|---|-------|

① Vhodné pro všechny typy s výjimkou odpínačů GE0050 F, GE0050 FT4, GE0125 F, GE0125 FT4, GE0160 N, GE0160 NT4 a přepínačů GE0160 E, GE0200 E, GE0160 ET4, GE0200 ET4, GE1600 E a GE1600 ET4.

② Přepínací kontakt.

Výběr přídavných kontaktů a příslušenství

Správný výběr na základě použitého typu odpínače – viz kombinace uvedené na stranách 11-21 až 11-25.

Obecná charakteristika pomocných kontaktů

Smluvený tepelný proud I_{th}: 16 A.

Obecná charakteristika motorových pohonů

- Jmenovité napájecí napětí: 230 V AC/DC
- 4 statické výstupy, 24 V DC 120 mA
- 4 vstupy pro ovládací kontakty 24 V DC nebo 5 V DC (500mA) pro přepínání ovládaní (pulzní nebo spojitě)
- Řízení a dohled pomocí komunikačního rozhraní RS485 (Modbus)
- Možnost uzamknutí v nulové poloze
- Programování pozice vstupů
- 4-místný displej pro indikaci stavu a/nebo chyb.

Certifikáty a standardy

Udělené certifikáty: EAC.

V souladu se standardy: ČSN/EN 60947-1, ČSN/EN 60947-3.



GEX...D – GEX...E



GEX 2NE



GAX66



GEX 6N



GEX 6 8N



GEX 6 7NB



GAX7...A



GEX7...

| Objednací kód | Popis | Bale- ní | Hmot- nost |
|---------------|-------|----------|------------|
| | | ks | [kg] |

OVĽADACÍ PÁKA PRO PŘÍMÉ OVĽADÁNÍ, UZAMYKATELNÁ ❶

Otočná s montáží na odpínač pomocí šroubů.

Včetně hřídele.

| | | | |
|---------------------|--------------------|---|-------|
| GEX6 1D | 95 mm/3,7" černá | 1 | 0,340 |
| GEX6 1E | 50 mm/2" černá | 1 | 0,052 |
| GEX6 2D | 105 mm/4,1" černá | 1 | 0,268 |
| new GEX6 2NE | 143 mm/5,6" černá | 1 | 0,266 |
| new GEX6 3D | 145 mm/5,7" černá | 1 | 0,536 |
| new GEX6 3NE | 360 mm/14,2" černá | 1 | 0,424 |
| new GEX6 4D | 360 mm/14,2" černá | 1 | 0,612 |
| new GEX6 4NE | 396 mm/15,6" černá | 1 | 0,612 |
| GEX6 5D | 50 mm/2" černá | 1 | 0,054 |
| GEX6 6ND | 115 mm/4,5" černá | 1 | 0,216 |
| GEX6 7ND | 143 mm/5,6" černá | 1 | 0,322 |
| GEX6 8ND | 396 mm/15,6" černá | 1 | 0,328 |

OVĽADACÍ PÁKA PRO ODDĚLENOU MONTÁŽ, UZAMYKATELNÁ ❶

Červeno-žlutá otočná s montáží na panel pomocí šroubů.

Prodlužovací hřídel je třeba objednat zvlášť.

| | | | |
|----------------|---|---|-------|
| GAX66 ❶ | Pistolová rukojeť, 65 mm/2,6" □ 7 mm/0,3" ❶, IEC IP66 | 1 | 0,140 |
| GEX6 1N | 94 mm/3,7" □ 7 mm/0,3". | 1 | 0,326 |
| GEX6 6N | 115 mm/4,5" □ 10 mm/0,4". IEC IP65 | 1 | 0,248 |
| GEX6 7N | 143 mm/5,6" □ 14 mm/0,6". IEC IP65 | 1 | 0,302 |
| GEX6 8N | 396 mm/15,6" □ 14 mm/0,6". IEC IP65 | 1 | 0,312 |

OVĽADACÍ PÁKA PRO ODDĚLENOU MONTÁŽ, UZAMYKATELNÁ ❶

Černá otočná s montáží na panel pomocí šroubů.

Prodlužovací hřídel je třeba objednat zvlášť.

| | | | |
|------------------|---|---|-------|
| GAX66 B ❶ | Pistolová rukojeť, 65 mm/2,6" □ 7 mm/0,3" ❶, IEC IP66 | 1 | 0,075 |
| GEX6 1NB | 94 mm/3,7" □ 7 mm/0,3". IEC IP65 | 1 | 0,334 |
| GEX6 1NC | 94 mm/3,7" □ 7 mm/0,3". IEC IP65 | 1 | 0,074 |
| GEX6 2NC | 143 mm/5,6" □ 10 mm/0,4". IEC IP65 | 1 | 0,252 |
| GEX6 3NC | 176 mm/6,9" □ 14 mm/0,6". IEC IP65 | 1 | 0,302 |
| GEX6 4NC | 396 mm/15,6" □ 14 mm/0,6". IEC IP65 | 1 | 0,488 |
| GEX6 6NB | 115 mm/4,5" □ 10 mm/0,4". IEC IP65 | 1 | 0,246 |
| GEX6 7NB | 143 mm/5,6" □ 14 mm/0,6". IEC IP65 | 1 | 0,298 |
| GEX6 8NB | 396 mm/15,6" □ 14 mm/0,6". IEC IP65 | 1 | 0,310 |

PRODLUŽOVACÍ HRÍDELE

Pro oddělenou montáž ovládacích pák.

| | | | |
|-----------|-----------------------------|---|-------|
| GAX7 150A | 150 mm/5,9 in; □ 7 mm/0,3" | 1 | 0,090 |
| GAX7 200A | 200 mm/7,9 in; □ 7 mm/0,3" | 1 | 0,112 |
| GAX7 300A | 300 mm/11,8 in; □ 7 mm/0,3" | 1 | 0,160 |
| GEX7 162N | 177 mm/6,97"; □ 7 mm/0,3" | 1 | 0,056 |
| GEX7 195N | 195 mm/7,7"; □ 14 mm/0,6" | 1 | 0,248 |
| GEX7 227N | 227 mm/8,9"; □ 10 mm/0,4" | 1 | 0,154 |
| GEX7 239N | 239 mm/9,4"; □ 14 mm/0,6" | 1 | 0,310 |
| GEX7 250N | 250 mm/9,8"; □ 7 mm/0,3" | 1 | 0,084 |
| GEX7 345N | 345 mm/13,6"; □ 14 mm/0,6" | 1 | 0,480 |
| GEX7 375N | 375 mm/14,7"; □ 10 mm/0,4" | 1 | 0,274 |
| GEX7 387N | 387 mm/15,2"; □ 7 mm/0,3" | 1 | 0,142 |
| GEX7 536N | 536 mm/21,1"; □ 10 mm/0,4" | 1 | 0,408 |
| GEX7 535N | 535 mm/21,06"; □ 14 mm/0,6" | 1 | 0,784 |
| GEX7 485N | 485 mm/19,1"; □ 14 mm/0,6" | 1 | 0,930 |

❶ Správný výběr na základě použitého odpínače viz tabulky na stranách 11-21 až 11-25.

❷ Používejte pouze s prodlužovací hřídeli GAX7...A..

Certifikáty a standardy

Udělené certifikáty: EAC; cULus dle UL98 / CSA C22.2 n°4

pro typy GAX66... a GAX7...A.

V souladu se standardy: ČSN/EN 60947-1,

ČSN/EN 60947-3.

| Tvar a délka páky | Typ páky |
|-------------------|---|
| 50 mm (2") | GEX61E-GEX65D |
| 65 mm (2,6") | GAX66-GAX66B |
| 94 mm (3,7") | GEX61N-GEX61NB GEX61NC |
| 95 mm (3,74") | GEX61D |
| 105 mm (4,1") | GEX62D |
| 115 mm (4,5") | GEX66ND-GEX66NB GEX66N |
| 143 mm (5,6") | GEX62NC-GEX62NE GEX67N-GEX67NB GEX67ND |
| 176 mm (6,9") | GEX63NC-GEX63NE |
| 245 mm (9,6") | obouruční GEX63D |
| 360 mm (14,2") | obouruční GEX64D |
| 396 mm (15,6") | obouruční GEX64NC-GEX64NE GEX68N-GEX68NB GEX68ND |

Pro správný výběr ovládací páky (a prodlužovací hřídele) pro jednotlivé typy odpínačů a přepínačů řady GE použijte tabulky na stranách 11-21 až 11-25.

Přehled dostupných kombinací třípólové a čtyřpólové přepínače

| Typ | Smluvený tepelný proud I _{th} | Jmenovitý provozní proud I _e | | Ovládací páka pro přímé ovládání | | | Ovládací páka pro oddělenou montáž | | Prodlužovací hřídele pro oddělenou montáž (poslední 3 číslice obj. kódu označují délku hřídele v mm) | | Pomocný kontakt 1Z/1V | Motorový pohon | Kryty svorek pro: | | |
|---------------|--|---|----------------|----------------------------------|---------------|---------------|------------------------------------|----------------|--|---------------|-----------------------|----------------|-------------------|---------------|--|
| | | AC21A (≤500 V) | AC23B (≤400 V) | AC23B (≤500 V) | Černá | Černá | Žluto-červená | Průřez hřídele | Max. hloubka panelu | pól 1 | | | pól 2 | zatížení | |
| Objednací kód | [A] | [A] | [A] | Objednací kód | Objednací kód | Objednací kód | Objednací kód | [mm/in] | [mm/in] | Objednací kód | Objednací kód | Objednací kód | Objednací kód | Objednací kód | |

Přepínače sítě. Tří-pólové.

| | | | | | | | | | | | | | | |
|-----------------|------|------|-----|----------------|----------------|---|-----------------|-----------------|--|-----------------|---------------|----------------|----------------|----------------|
| GE0160 E | 160 | 160 | 125 | GEX61E | GEX61NC | - | GEX7162N | 7 mm/ 0,3" | 269/10,59" 342/13,36" 479/18,86" | GEX1011M | — | GEX8101 | ⓘ | GEX8101 |
| GE0200 E | 200 | 160 | 125 | | | | | | | | | | | |
| GE0201 E | 200 | 160 | 125 | GEX62NE | GEX62NC | - | GEX7227N | 10 mm/ 0,4" | 279/10,98" 427/16,81" 588/23,15" | GEX1011 | GEX691 | GEX8212 | GEX8211 | GEX8311 |
| GE0250 E | 250 | 180 | 150 | | | | | | | | | | | |
| GE0315 E | 315 | 200 | 160 | | | | | | | | | | | |
| GE0400 E | 400 | 250 | 200 | | | | | | | | | | | |
| GE0500 E | 500 | 400 | 250 | | | | | | | | | | | |
| GE0630 E | 630 | 500 | 315 | GEX63NE | GEX63NC | - | GEX7195N | 14 mm/ 0,6" | 257/10,12" 407/16,02" 597/23,50" | GEX1011 | GEX692 | GEX8222 | GEX8221 | GEX8321 |
| GE0800 E | 800 | 630 | 400 | | | | | | | | | | | |
| GE1000 E | 1000 | 1000 | 800 | | | | | | | | | | | |
| GE1250 E | 1250 | 1000 | 900 | GEX64NE | GEX64NC | - | GEX7345N | GEX7535N | 280/11,02" 430/16,93" 620/24,41" | GEX1011 | GEX693 | GEX8232 | GEX8231 | GEX8331 |
| GE1600 E | 1600 | 1000 | 900 | | | | | | | | | | | |
| | | | | | | | GEX7239N | 14 mm/ 0,6" | 579/22,79" 825/32,48" | GEX1011M | | GEX8141 | — | GEX8141 |

Přepínače sítě. Čtyř-pólové.

| | | | | | | | | | | | | | | |
|-------------------|------|------|-----|----------------|----------------|---|-----------------|-----------------|--|-----------------|---------------|----------------|----------------|----------------|
| GE0160 ET4 | 160 | 160 | 125 | GEX61E | GEX61NC | - | GEX7162N | 7 mm/ 0,3" | 269/10,59" 342/13,36" 479/18,86" | GEX1011M | — | GEX8101 | ⓘ | GEX8101 |
| GE0200 ET4 | 200 | 160 | 125 | | | | | | | | | | | |
| GE0201 ET4 | 200 | 200 | 160 | GEX62NE | GEX62NC | - | GEX7227N | 10 mm/ 0,4" | 279/10,98" 427/16,81" 588/23,15" | GEX1011 | GEX691 | GEX8213 | GEX8213 | GEX8312 |
| GE0250 ET4 | 250 | 200 | 160 | | | | | | | | | | | |
| GE0315 ET4 | 315 | 250 | 200 | | | | | | | | | | | |
| GE0400 ET4 | 400 | 250 | 200 | | | | | | | | | | | |
| GE0500 ET4 | 500 | 400 | 315 | | | | | | | | | | | |
| GE0630 ET4 | 630 | 400 | 315 | GEX63NE | GEX63NC | - | GEX7195N | 14 mm/ 0,6" | 257/10,12" 407/16,02" 597/23,50" | GEX1011 | GEX692 | GEX8223 | GEX8223 | GEX8322 |
| GE0800 ET4 | 800 | 630 | 400 | | | | | | | | | | | |
| GE1000 ET4 | 1000 | 1000 | 800 | | | | | | | | | | | |
| GE1250 ET4 | 1250 | 1000 | 900 | GEX64NE | GEX64NC | - | GEX7345N | GEX7535N | 280/11,02" 430/16,93" 620/24,41" | GEX1011 | GEX693 | GEX8233 | GEX8233 | GEX8332 |
| GE1600 ET4 | 1600 | 1000 | 900 | | | | | | | | | | | |
| | | | | | | | GEX7239N | 14 mm/ 0,6" | 579/22,79" 825/32,48" | GEX1011M | | GEX8141 | — | GEX8141 |

ⓘ GEX81 01 kryt svorek chrání vstup obou svorek.

Přehled dostupných kombinací – Třípólové odpínače

| Třípólové odpínače typ ① | Smluvený tepelný proud I _{th} | Jmenovitý provozní proud I _e | | Ovládací páka pro přímé | | | Ovládací páka pro oddělenou montáž | | | Prodlužovací hřídele pro oddělenou montáž (poslední 3 číslice obj. kódu označují délku hřídele v mm) | Pomocný kontakt 1Z/1V (SPDT) | Velikost pojistek | Kryty svorek pro | |
|--------------------------|--|---|----------------|-------------------------|-----------------|-----------------|------------------------------------|----------------|---------------------|--|------------------------------|-------------------|------------------|----------|
| | | AC21A (≤500 V) | AC23A (≤400 V) | AC23A (≤500 V) | Černá | Černá | Žluto-červená | Průřez hřídele | Max. hloubka panelu | | | | Pól 1 | Zatížení |
| Objednávací kód | [A] | [A] | [A] | Objednávací kód | Objednávací kód | Objednávací kód | Objednávací kód | [mm/in] | [mm/in] | Objednávací kód | Objednávací kód | Objednávací kód | Objednávací kód | |

Odpínače.

| | | | | | | | | | | | | | |
|-----------------|------|------|-----|----------------|----------------|---------------|-----------------|----------------|--|----------------|---|---|---|
| GE0160 P | 160 | 160 | 125 | GEX65D | GAX66B | GAX66 | GAX7150A | 7 mm/ 0,3" | 214/8,42" 264/10,39" 364/14,33" | GEX1011 | — | ⊕ | ⊕ |
| GE0160 | 160 | 160 | 125 | | | | | | | | | | |
| GE0200 | 200 | 160 | 125 | | | | | | | | | | |
| GE0250 | 250 | 160 | 125 | | | | | | | | | | |
| GE0251 | 250 | 250 | 200 | GEX66ND | GEX66NB | GEX66N | GEX7227N | 10 mm/ 0,4" | 267/10,51" 415/16,34" 576/22,68" | GEX1011 | — | ⊕ | ⊕ |
| GE0315 | 315 | 315 | 250 | | | | | | | | | | |
| GE0400 | 400 | 400 | 315 | | | | | | | | | | |
| GE0500 | 500 | 500 | 400 | | | | | | | | | | |
| GE0630 | 630 | 630 | 500 | GEX67ND | GEX67NB | GEX67N | GEX7195N | 14 mm/ 0,6" | 251/9,88" 401/15,79" 591/23,27" | GEX1011 | — | ⊕ | ⊕ |
| GE0800 | 800 | 630 | 500 | | | | | | | | | | |
| GE1000 | 1000 | 800 | 800 | | | | | | | | | | |
| GE1250 | 1250 | 800 | 800 | | | | | | | | | | |
| GE1600 | 1600 | 1000 | 900 | GEX68ND | GEX68NB | GEX68N | GEX7345N | 14 mm/ 0,6" | 267/10,51" 417/16,42" 607/23,90" | GEX1011 | — | ⊕ | ⊕ |
| | | | | | | | | | | | | | |

Odpínače s pojistkami (pojistky typu NFC).

| | | | | | | | | | | | | | |
|-----------------|-----|-----|-----|---------------|----------------|---------------|-----------------|---------------|---------------------------------------|-----------------|----------------|---|---|
| GE0050 F | 50 | 50 | 50 | GEX61D | GEX61NB | GEX61N | GEX7162N | 7 mm/ 0,3" | 192/7,56" 265/10,43" 402/15,83" | GEX1011N | 14x51 22x58 | ⊕ | ⊕ |
| GE0125 F | 125 | 125 | 125 | | | | | | | | | | |

Odpínače s pojistkami (pojistky typu NH).

| | | | | | | | | | | | | | |
|-----------------|-----|-----|-----|---------------|----------------|---------------|-----------------|----------------|--|-----------------|--------|----------------|----------------|
| GE0160 N | 160 | 160 | 125 | GEX61D | GEX61NB | GEX61N | GEX7162N | 7 mm/ 0,3" | 192/7,56" 265/10,43" 402/15,83" | GEX1011N | 00 | GEX8201 | GEX8201 |
| GE0161 N | 160 | 160 | 160 | | | | | | | | | | |
| GE0250 N | 250 | 250 | 250 | GEX62D | GEX66NB | GEX66N | GEX7227N | 10 mm/ 0,4" | 302/11,89" 450/17,72" 611/24,05" | GEX1011 | 0 | GEX8211 | GEX8212 |
| GE0400 N | 400 | 400 | 400 | | | | | | | | | | |
| GE0630 N | 630 | 630 | 630 | GEX63D | GEX67NB | GEX67N | GEX7195N | 14 mm/ 0,6" | 271/10,67" 421/16,57" 611/24,05" | GEX1011 | 1 2 | GEX8221 | GEX8222 |
| GE0800 N | 800 | 630 | 630 | | | | | | | | | | |
| | | | | GEX64D | GEX68NB | GEX68N | GEX7345N | | 285/11,22" 435/17,12" 625/24,61" | | 3 | GEX8231 | GEX8232 |

Odpínače s pojistkami (pojistky typu BS).

| | | | | | | | | | | | | | |
|-----------------|-----|-----|-----|---------------|----------------|---------------|-----------------|----------------|--|----------------|-------------------------|----------------|----------------|
| GE0160 B | 160 | 160 | 160 | GEX62D | GEX66NB | GEX66N | GEX7227N | 10 mm/ 0,4" | 302/11,89" 450/17,72" 611/24,05" | GEX1011 | A4 B1-B2 | GEX8211 | GEX8212 |
| GE0200 B | 200 | 200 | 200 | | | | | | | | | | |
| GE0250 B | 250 | 250 | 250 | GEX63D | GEX67NB | GEX67N | GEX7195N | 14 mm/ 0,6" | 271/10,67" 421/16,57" 611/24,05" | GEX1011 | B1-B2-B3 B1-B2-B3-B4 | GEX8221 | GEX8222 |
| GE0315 B | 315 | 315 | 315 | | | | | | | | | | |
| GE0400 B | 400 | 400 | 400 | GEX64D | GEX68NB | GEX68N | GEX7345N | | 285/11,22" 435/17,12" 625/24,61" | GEX1011 | C1-C2 C1-C2-C3 | GEX8231 | GEX8232 |
| GE0630 B | 630 | 630 | 630 | | | | | | | | | | |
| GE0800 B | 800 | 630 | 630 | | | | | | | | | | |

- ① Motorová ovládací jednotka nemůže být nainstalována na tento typ.
- ② Svorky se standardním krytím IP20 zaručují pevné spojení s vodičem maximálně 95 mm². Vhodné pro montáž na DIN 35 mm (ČSN / EN 60715), adaptér je k dispozici na stránce 11-19.
- ③ I_{th} 250 A ; 200 A AC21A ≤500 V.
- ④ Svorky se standardním krytím IP20 zaručují pevné spojení s vodičem maximálně 35 mm² pro GE0050 F a 95 mm² pro GE0125 F.

Přehled dostupných kombinací – Čtyřpólové odpínače

| Čtyřpólové odpínače typ ① | Smluvený tepelný proud I _{th} | | | Jmenovitý provozní proud I _e | | | Ovládací páka pro přímé | | | Ovládací páka pro oddělenou montáž | | | Prodlužovací hřídel pro oddělenou montáž (poslední 3 číslice obj. kódu označují délku hřídele v mm) | | Pomocný kontakt 1Z/1V (SPDT) | Velikost pojistek | Kryty svorek pro | |
|---------------------------|--|----------------|----------------|---|-----------------|-----------------|-------------------------|---------------------|---------|------------------------------------|-----------------|-----------------|---|--|------------------------------|-------------------|------------------|--|
| | AC21A (≤500 V) | AC23A (≤400 V) | AC23A (≤500 V) | Černá | Černá | Žluto-červená | Průřez hřídele | Max. hloubka panelu | Pól 1 | Zatížení | | | | | | | | |
| Objednávací kód | [A] | [A] | [A] | Objednávací kód | Objednávací kód | Objednávací kód | Objednávací kód | [mm/in] | [mm/in] | Objednávací kód | Objednávací kód | Objednávací kód | Objednávací kód | | | | | |

Odpínače.

| | | | | | | | | | | | | | |
|---------------------|------|------|-----|----------------|----------------|---------------|---|----------------|--|----------------|---|---|---|
| GE0160 T4P ② | 160 | 160 | 125 | GEX65D | GAX66B | GAX66 | GAX7150A ③ GAX7200A ③ GAX7300A ③ | 7 mm/ 0,3" | 214/8,42" 264/10,39" 364/14,33" | GEX1011 | — | ② | ② |
| GE0160 T4 | 160 | 160 | 125 | | | | | | | | | | |
| GE0200 T4 | 200 | 160 | 125 | | | | | | | | | | |
| GE0250 T4 ④ | 250 | 160 | 125 | | | | | | | | | | |
| GE0251 T4 | 250 | 250 | 200 | GEX66ND | GEX66NB | GEX66N | GEX7227N GEX7375N GEX7536N | 10 mm/ 0,4" | 267/10,51" 415/16,34" 576/22,68" | GEX1011 | — | ② | ② |
| GE0315 T4 | 315 | 315 | 250 | | | | | | | | | | |
| GE0400 T4 | 400 | 400 | 315 | | | | | | | | | | |
| GE0500 T4 | 500 | 500 | 400 | | | | | | | | | | |
| GE0630 T4 | 630 | 630 | 500 | GEX67ND | GEX67NB | GEX67N | GEX7195N GEX7345N GEX7535N | 14 mm/ 0,6" | 251/9,88" 401/15,79" 591/23,27" | GEX1011 | — | ② | ② |
| GE0800 T4 | 800 | 630 | 500 | | | | | | | | | | |
| GE1000 T4 | 1000 | 800 | 800 | | | | | | | | | | |
| GE1250 T4 | 1250 | 800 | 800 | | | | | | | | | | |
| GE1600 T4 | 1600 | 1000 | 900 | GEX68ND | GEX68NB | GEX68N | GEX7239N GEX7485N | 14 mm/ 0,6" | 399/15,71" 645/25,39" | GEX1011 | — | ② | ② |
| | | | | | | | | | | | | | |

Odpínače s pojistkami (pojistiky typu NFC).

| | | | | | | | | | | | | | |
|---------------------|-----|-----|-----|---------------|----------------|---------------|---|---------------|---------------------------------------|-----------------|----------------|---|---|
| GE0050 FT4 ⑤ | 50 | 50 | 50 | GEX61D | GEX61NB | GEX61N | GEX7162N GEX7250N GEX7387N | 7 mm/ 0,3" | 192/7,56" 265/10,43" 402/15,83" | GEX1011N | 14x51 22x58 | ④ | ④ |
| GE0125 FT4 ⑤ | 125 | 125 | 125 | | | | | | | | | | |

Odpínače s pojistkami (pojistiky typu NH).

| | | | | | | | | | | | | | |
|-------------------|-----|-----|-----|---------------|----------------|---------------|---|----------------|--|-----------------|--------|----------------|----------------|
| GE0160 NT4 | 160 | 160 | 125 | GEX61D | GEX61NB | GEX61N | GEX7162N GEX7250N GEX7387N | 7 mm/ 0,3" | 192/7,56" 265/10,43" 402/15,83" | GEX1011N | 00 | GEX8203 | GEX8203 |
| GE0161 NT4 | 160 | 160 | 160 | | | | | | | | | | |
| GE0250 NT4 | 250 | 250 | 250 | GEX62D | GEX66NB | GEX66N | GEX7227N GEX7375N GEX7536N | 10 mm/ 0,4" | 302/11,89" 450/17,72" 611/24,05" | GEX1011 | 0 | GEX8213 | GEX8213 |
| GE0400 NT4 | 400 | 400 | 400 | | | | | | | | | | |
| GE0630 NT4 | 630 | 630 | 630 | GEX63D | GEX67NB | GEX67N | GEX7195N GEX7345N GEX7535N | 14 mm/ 0,6" | 271/10,67" 421/16,57" 611/24,05" | GEX1011 | 1 2 | GEX8223 | GEX8223 |
| GE0800 NT4 | 800 | 630 | 630 | | | | | | | | | | |
| GE0630 NT4 | 630 | 630 | 630 | GEX64D | GEX68NB | GEX68N | GEX7195N GEX7345N GEX7535N | 14 mm/ 0,6" | 285/11,22" 435/17,12" 625/24,61" | GEX1011 | 3 | GEX8233 | GEX8233 |
| GE0800 NT4 | 800 | 630 | 630 | | | | | | | | | | |

Odpínače s pojistkami (pojistiky typu BS).

| | | | | | | | | | | | | | |
|-------------------|-----|-----|-----|---------------|----------------|---------------|---|----------------|--|----------------|-------------------------|----------------|----------------|
| GE0160 BT4 | 160 | 160 | 160 | GEX62D | GEX66NB | GEX66N | GEX7227N GEX7375N GEX7536N | 10 mm/ 0,4" | 302/11,89" 450/17,72" 611/24,05" | GEX1011 | A4 B1-B2 | GEX8213 | GEX8213 |
| GE0200 BT4 | 200 | 200 | 200 | | | | | | | | | | |
| GE0250 BT4 | 250 | 250 | 250 | GEX63D | GEX67NB | GEX67N | GEX7195N GEX7345N GEX7535N | 14 mm/ 0,6" | 271/10,67" 421/16,57" 611/24,05" | GEX1011 | B1-B2-B3 B1-B2-B3-B4 | GEX8223 | GEX8223 |
| GE0315 BT4 | 315 | 315 | 315 | | | | | | | | | | |
| GE0400 BT4 | 400 | 400 | 400 | GEX64D | GEX68NB | GEX68N | GEX7195N GEX7345N GEX7535N | 14 mm/ 0,6" | 285/11,22" 435/17,12" 625/24,61" | GEX1011 | C1-C2 C1-C2-C3 | GEX8233 | GEX8233 |
| GE0630 BT4 | 630 | 630 | 630 | | | | | | | | | | |
| GE0800 BT4 | 800 | 630 | 630 | | | | | | | | | | |

① Motorová ovládací jednotka nemůže být nainstalována na tento typ.

② Svorky se standardním krytím IP20 zaručují pevné spojení s vodičem maximálně 95 mm². Vhodné pro montáž na DIN 35 mm (ČSN / EN 60715), adaptér je k dispozici na stránce 11-18.

③ I_{th} 250 A; 200 A AC21A ≤500 V.

④ Svorky se standardním krytím IP20 zaručují pevné spojení s vodičem maximálně 35 mm² pro GE0050 FT4 a 95 mm² pro GE0125 FT4.

Třípólové odpínače



GA040 D

GA080 D
GA125 D

| Objednávací kód | Smluvený tepelný proud I _{th} | Jmenovitý provozní proud I _e DC21B | | | Bale- ní | Hmot- nost |
|-----------------|--|---|---------------|-----|----------|------------|
| [A] | [A] | Počet pólů v sérii 800 V 4 p | 1000 V 6 p | 8 p | ks | [kg] |

Provedení s přímým ovládním, vč. černého ovladače.
Pro oddělenou montáž je nutno samostatně objednat ovladač a prodlužovací hřídel; viz strany 11-9 a 11-10.

| | | | | | | |
|----------------|-----|----|----|----|---|-------|
| GA040 D | 40 | 15 | 10 | 25 | 1 | 0,135 |
| GA080 D | 80 | 18 | 20 | 32 | 1 | 0,355 |
| GA125 D | 125 | 20 | 25 | 40 | 1 | 0,355 |

❶ Další provozní napětí viz technické parametry na straně 11-52 nebo 11-58.

POZNÁMKA: Jmenovité hodnoty dle UL/CSA viz strana 11-58 a/nebo spodní část strany 11-4..

Čtvrté póly



GAX42...D

Přidávaný čtvrtý pól se standardním spínáním shodným s hlavními kontakty odpínače GA...D

| | | | | | | |
|-------------------|-----|---|---|---|---|-------|
| GAX42 040D | 40 | — | — | — | 1 | 0,040 |
| GAX42 080D | 80 | — | — | — | 1 | 0,110 |
| GAX42 125D | 125 | — | — | — | 1 | 0,110 |

VYUŽITÍ V KATEGORII DC21B

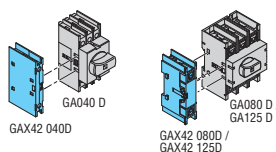
| Provozní napětí U _e 600 V | | |
|--------------------------------------|------------------|---------------------------------------|
| Maximální proud [A] | Sestava | Je třeba objednat a smontovat výrobky |
| 20 | GA040D – 4pólová | GA040D + GAX42040D |
| 30 | GA080D – 4pólová | GA080D + GAX42080D |
| 35 | GA040D – 6pólová | GA040D + GA040D + GAX6000 |
| 40 | GA125D – 4pólová | GA125D + GAX42125D |
| 45 | GA080D – 6pólová | GA080D + GA080D + GAX6001 |
| 50 | GA125D – 6pólová | GA125D + GA125D + GAX6001 |

| Provozní napětí U _e 800 V | | |
|--------------------------------------|------------------|---|
| Maximální proud [A] | Sestava | Je třeba objednat a smontovat výrobky |
| 15 | GA040D – 4pólová | GA040D + GAX42040D |
| 18 | GA080D – 4pólová | GA080D + GAX42080D |
| 20 | GA125D – 4pólová | GA125D + GAX42125D |
| 25 | GA040D – 6pólová | GA040D + GA040D + GAX6000 |
| 35 | GA040D – 8pólová | GA040D + GA040D + GAX6000 + GAX42040D + GAX42040D |
| 40 | GA125D – 6 pólů | GA125D + GA125D + GAX6001 |
| 50 | GA080D – 8pólová | GA080D + GA080D + GAX6001 + GAX42080D + GAX42080D |
| 60 | GA125D – 8pólová | GA125D + GA125D + GAX6001 + GAX42125D + GAX42125D |

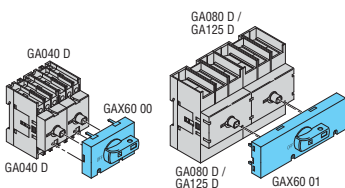
| Provozní napětí U _e 1000 V | | |
|---------------------------------------|------------------|---|
| Maximální proud [A] | Sestava | Je třeba objednat a smontovat výrobky |
| 10 | GA040D – 6pólová | GA040D + GA040D + GAX6000 |
| 20 | GA080D – 6pólová | GA080D + GA080D + GAX6001 |
| 25 | GA040D – 8pólová | GA040D + GA040D + GAX6000 + GAX42040D + GAX42040D |
| 32 | GA080D – 8pólová | GA080D + GA080D + GAX6001 + GAX42080D + GAX42080D |
| 40 | GA125D – 8pólová | GA125D + GA125D + GAX6001 + GAX42125D + GAX42125D |

❶ Další provozní napětí viz technické parametry na straně 11-52 nebo 11-58.

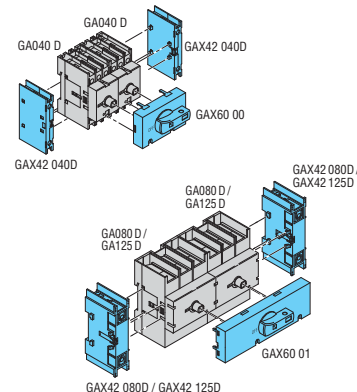
4pólová sestava



6pólová sestava



8pólová sestava



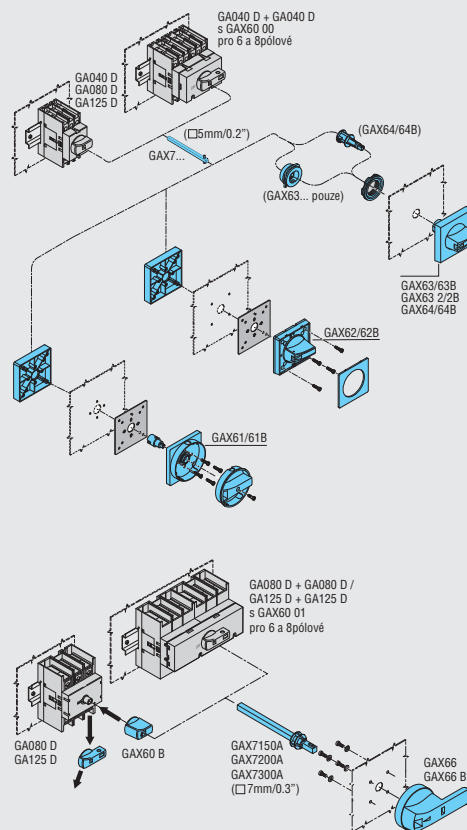
Obecná charakteristika

- Jmenovitý proud 40 A až 125 A
- Dostupná provedení odpínačů:
 - Pro přímé ovládní (odpínače se zadní montáží)
 - Pro oddělenou montáž (odpínače se zadní montáží); Nutno samostatně objednat prodlužovací hřídel a ovladač viz strany 11-9 a 11-10.
- Montáž pomocí šroubů nebo na DIN lištu 35 mm (dle ČSN/EN 60715)
- Možnost uzamknutí v nulové poloze

Provozní parametry

- Jmenovité izolační napětí U_i: 1000 V
- Jmenovité impulzní výdržné napětí U_{imp}: 8 kV
- Mechanická životnost:
 - 100 000 cyklů pro GA040 D a GAX42 040 D
 - 30 000 cyklů pro GA080 D, GAX42 080 D, GA125 D a GAX42 125 D.

Oddělená montáž odpínače se zadní montáží



Certifikáty a standardy

Udělené certifikáty: EAC; UL Listed pro USA a Kanadu (cULus – soubor E93602) jako „Manual Motor Controllers“ podle UL508/CSA C22.2 n° 14 pro GA040 D a GAX42 040D; (cULus – soubor E328470) jako „Open Type Switches“ podle UL98/CSA C22.2 n° 4 pro GA080 D, GA125 D, GAX42 080D a GAX42 125D.

V souladu se standardy: ČSN/EN 60947-1, ČSN/EN 60947-3, UL508, UL98, CSA C22.2.

Průběh spínání GA...D odpínačů s bloky po kontaktech

| | Průběh 0 → 1 | | | |
|--|--------------|-----|-----|------|
| | 0° | 30° | 60° | 90° |
| GA040 D Hlavní póly | | | 60° | |
| GAX420 40D Přidávaný 4tý pól | | | 60° | |
| GA080 D – GA125 D Hlavní póly | | | 55° | |
| GAX42 080D – GAX42 125D Přidávaný 4tý pól | | | 55° | |
| | vyp. | | | zap. |

Čtyřpólové odpínače



GE...DT4 – GE...DT4P

| Objednací kód | Smluvený tepelný proud | Jmenovitý provozní proud le DC21B ⑤ | | | Ba- le- ní | Hmot- nost |
|---------------|------------------------|-------------------------------------|-------|--------|------------|------------|
| | | 220 V | 800 V | 1000 V | | |
| | [A] | [A] | [A] | [A] | ks | [kg] |

Provedení pro fotovoltaické aplikace. Nutno samostatně objednat ovládací páku, případně hřídel ①.

| | | | | | | |
|----------------------|------|------|------|-----|---|-------|
| GE0160 DT4 | 160 | 160 | 70 | 30 | 1 | 1,000 |
| GE0160 DT4P ⑥ | 160 | 160 | 70 | 30 | 1 | 1,000 |
| GE0125 DT4 | 125 | 125 | 125 | 100 | 1 | 1,900 |
| GE0250 DT4 | 250 | 250 | 250 | 200 | 1 | 2,000 |
| GE0315 DT4 | 315 | 315 | 280 | 250 | 1 | 4,000 |
| GE0630 DT4 | 630 | 630 | 600 | 500 | 1 | 4,500 |
| GE0800 DT4 | 800 | 800 | 630 | 630 | 1 | 4,500 |
| GE1250 DT4 | 1250 | 1250 | 1000 | 850 | 1 | 8,900 |

- ① Pro správný výběr ovládací páky použijte tabulku po pravé straně. Všechny ovládací páky pro přímé ovládání odpínačů jsou standardně vybaveny příslušnou hřídelí, takže není v tomto případě potřeba žádné prodloužení hřídele.
- ② Hodnoty platné pro čtyři póly zapojené do série.
- ③ Další provozní napětí viz technické parametry na straně 11-59.
- ④ Standardní krytí svorek IP20

Výběr ovládací páky a příslušenství

Tabulka slouží pro výběr ovládací páky k odpínačům. Ostatní příslušenství viz strany 11-19 nebo 11-20 a ve spodní části stránky.

| Přímé ovládání | Oddělená montáž | |
|----------------|-----------------|---------------|
| | Černá | Žluto-červená |
| GEX65D | GAX66B | GAX66 |
| GEX66ND | GEX66NB | GEX66N |
| GEX67ND | GEX67NB | GEX67N |
| GEX68ND | GEX68NB | GEX68N |

Obecná charakteristika

- 160 A – 1250 A
- Dostupná provedení:
 - Přímé ovládání
 - Oddělená montáž. Použijte odpínač s přímým ovládním a samostatně objednejte ovládací páku a prodlužovací hřídel. Viz strana 11-20 a ve spodní části stránky.
- Montáž pomocí šroubů, k dispozici je adaptér pro montáž na 35 mm DIN lištu pro GE0160 DT4P na str. 11-19.
- Možnost uzamknutí v nulové poloze bez dalšího příslušenství

Provozní parametry

- Jmenovité izolační napětí Ui: 1000V
- Mechanická životnost:
 - 30 000 cyklů pro GE0160 DT4, GE0160 DT4P
 - 20 000 cyklů pro GE0125 DT4, GE0250 DT4, GE0315 DT4
 - 10 000 cyklů pro GE0630 DT4, GE0800 DT4, GE1250 DT4.

Certifikáty a standardy

Udělené certifikáty: EAC.
V souladu se standardy: ČSN/EN 60947-1, ČSN/EN 60947-3.

Přehled dostupných kombinací

| Čtyřpólové odpínače ⑤ | Smluvený tepelný proud Ith | Jmenovitý provozní proud le DC21B ⑥ | | | Ovládací páka pro přímé ovládání | Ovládací páka pro oddělenou montáž | | Prodlužovací hřídel pro oddělenou montáž (poslední 3 číslice obj. kódu označují délku hřídele v mm) | | Pomocný kontakt 1Z/1V (SPDT) | Kryt svorek pro | | |
|-----------------------|----------------------------|-------------------------------------|-------|--------|----------------------------------|------------------------------------|---------------|---|----------------|------------------------------|---------------------|----------------|----------------|
| | | 600 V | 800 V | 1000 V | | Černá | Černá | Žluto-červená | Průřez hřídele | | Max. hloubka panelu | Pól 1 | Zatížení |
| Objednací kód | [A] | [A] | [A] | [A] | Objednací kód | Objednací kód | Objednací kód | Objednací kód | [mm/in] | [mm/in] | Objednací kód | Objednací kód | Objednací kód |
| GE0160 DT4 | 160 | 160 | 70 | 30 | GEX65D | GAX66B | GAX66 | GAX7150A | 7mm/0,3" | 214/8,42" | GEX1011 | GEX8101 | GEX8101 |
| GE0160 DT4P ⑥ | 160 | 160 | 70 | 30 | | | | GAX7200A | | 236/9,29" | | ⑦ | ⑦ |
| | | | | | | | | GAX7300A | | 336/13,22" | | | |
| GE0125 DT4 | 125 | 125 | 125 | 100 | GEX66ND | GEX66NB | GEX66N | GEX7227N | 10mm/0,4" | 267/10,51" | | GEX8111 | GEX8111 |
| GE0250 DT4 | 250 | 250 | 250 | 200 | | | | GEX7375N | | 415/16,34" | | | |
| GE0315 DT4 | 315 | 315 | 280 | 250 | | | | GEX7536N | | 576/22,68" | | | |
| GE0630 DT4 | 630 | 630 | 600 | 500 | GEX67ND | GEX67NB | GEX67N | GEX7195N | 14mm/0,8" | 251/9,88" | | GEX8121 | GEX8121 |
| GE0800 DT4 | 800 | 800 | 630 | 630 | | | | GEX7345N | | 401/15,79" | | | |
| | | | | | | | | GEX7535N | | 591/23,27" | | | |
| GE1250 DT4 | 1250 | 1250 | 1000 | 850 | GEX68ND | GEX68NB | GEX68N | | | 267/10,51" | | GEX8131 | GEX8131 |
| | | | | | | | | | | 417/16,42" | | | |
| | | | | | | | | | | 607/23,90" | | | |

⑤ Motorová ovládací jednotka nemůže být nainstalována na tento typ.

⑥ Hodnoty platné pro čtyři póly zapojené do série.

⑦ Svorky se standardním krytím IP20 zaručují pevné spojení s vodičem maximálně 95 mm². Vhodné pro montáž na DIN 35 mm (IEC / EN 60715), adaptér je k dispozici na stránce 11-19.

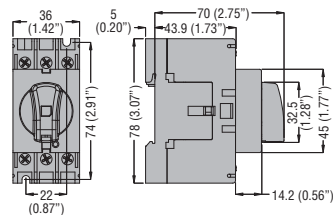
GA řada – 16 A AŽ 125 A ODPÍNAČE

Odpínače se zadní montáží

GA016 A – GA040 A

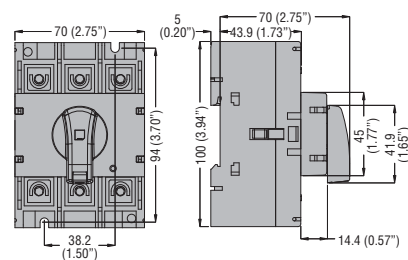
GA063 SA

GA040 D



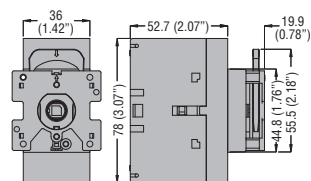
GA063 A – GA125 A

GA080 D – GA125 D

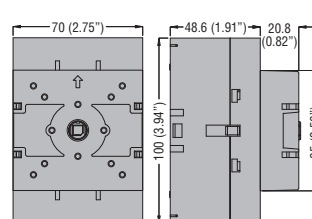


Odpínače pro čelní montáž

GA016 C – GA040 C



GA063 C – GA125 C



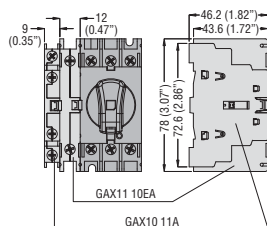
PŘÍDAVNÉ BLOKY A PŘÍSLUŠENSTVÍ PRO ODPÍNAČE

Pro GA016 A-GA040 A, GA063 SA, GA040 D

Pomocné kontakty

GAX10 11A

GAX11 10EA



Čtvrté póly

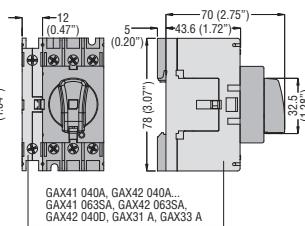
GAX41 040A – GAX42 040A

GAX41 063SA – GAX42 063SA

GAX42 040D

Nulové **GAX31 A –**

Zemnicí **GAX33 A** svorky

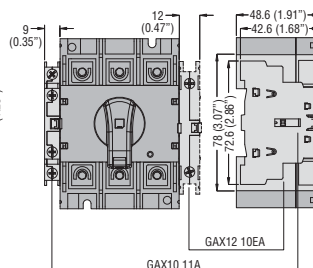


Pro GA063 A-GA125 A, GA080 D, GA125 D

Pomocné kontakty

GAX10 11A

GAX12 10EA



Čtvrté póly

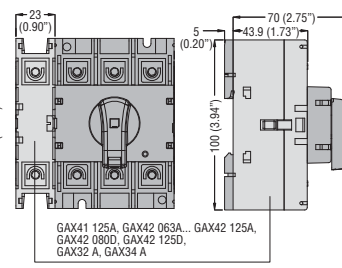
GAX41 125A

GAX42 063A...GAX42 125A

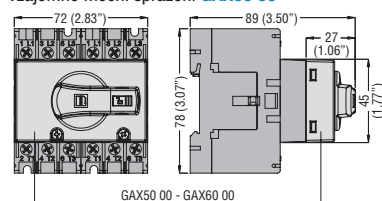
GAX42 080D...GAX42 125D

Nulové **GAX32 A –**

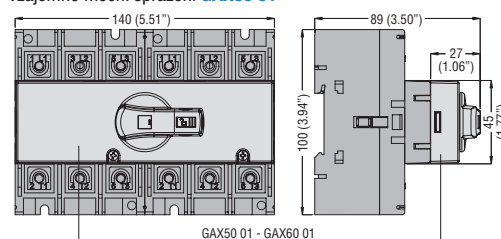
Zemnicí **GAX34 A** svorky



Mechanické blokování **GAX50 00** a vzájemné mech. spřažení **GAX60 00**

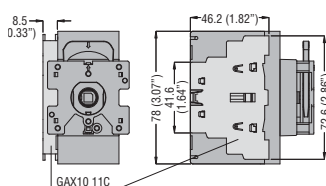


Mechanické blokování **GAX50 01** a vzájemné mech. spřažení **GAX60 01**



Pro GA016 C – GA040 C

Pomocné kontakty. **GAX10 11C**

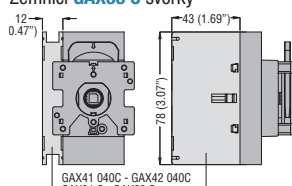


Čtvrté póly **GAX41 040C –**

GAX42 040C –

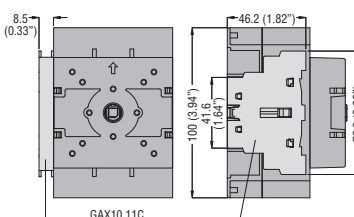
Nulové **GAX31 C –**

Zemnicí **GAX33 C** svorky



Pro GA063 C – GA125 C

Pomocné kontakty. **GAX10 11C**

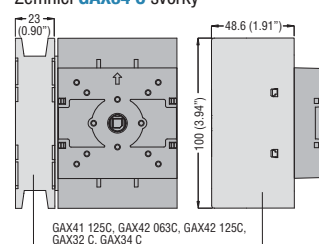


Čtvrté póly **GAX41 125C –**

GAX42 063C...GAX42 125C

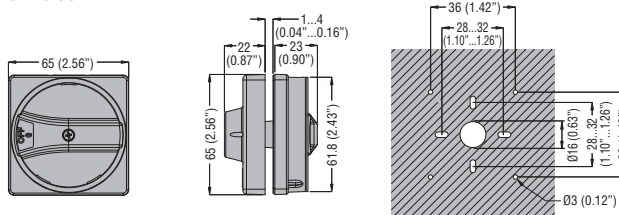
Nulové **GAX32 C –**

Zemnicí **GAX34 C** svorky

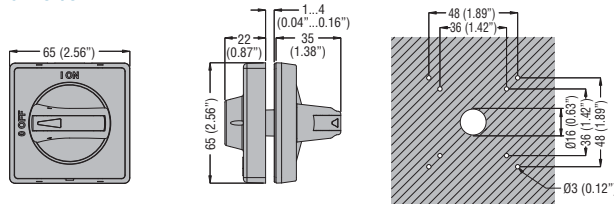


Otočné ovládače

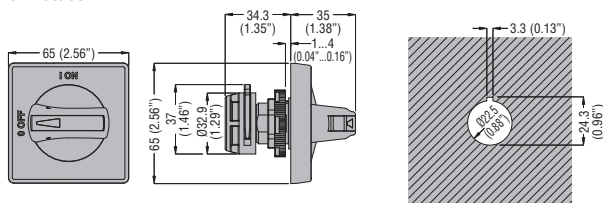
GAX61/61B



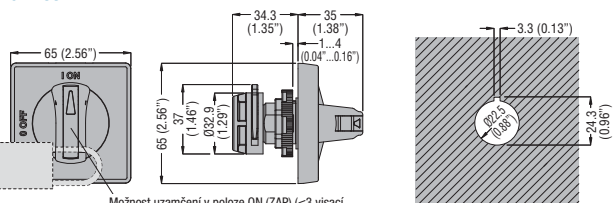
GAX62/62B



GAX63/63B

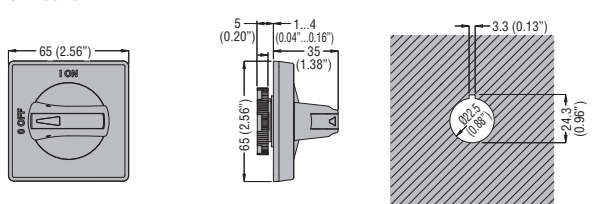


GAX63 1B

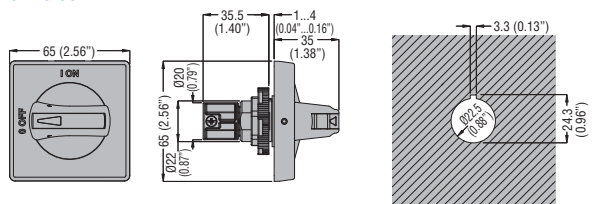


Možnost uzamčení v poloze ON (ZAP) ≤3 visací zámkový dle UNI 9490, UNI/EN 12485

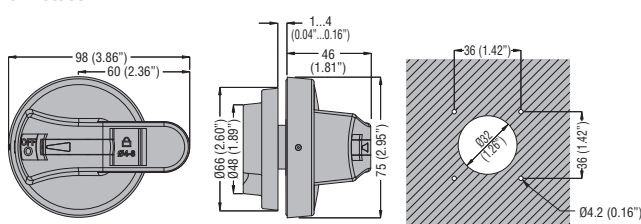
GAX63 2/2B



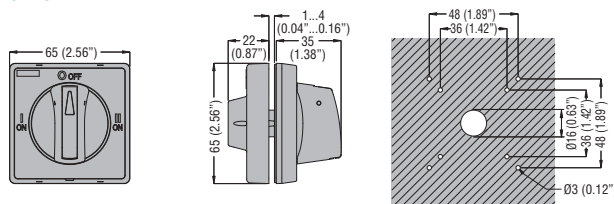
GAX64/64B



GAX66/66B

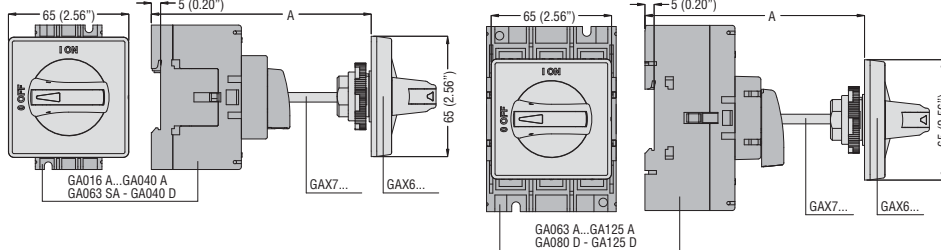


GAX67 B



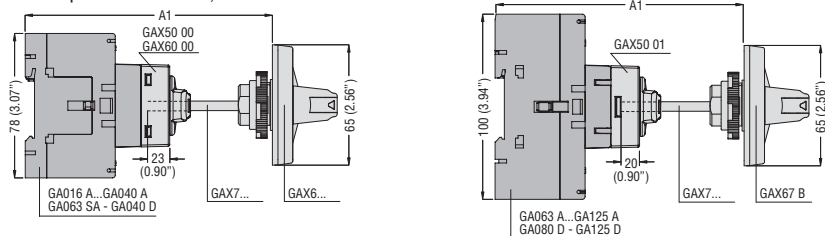
Prodlužovací hřídele pro oddělenou montáž

GAX7...



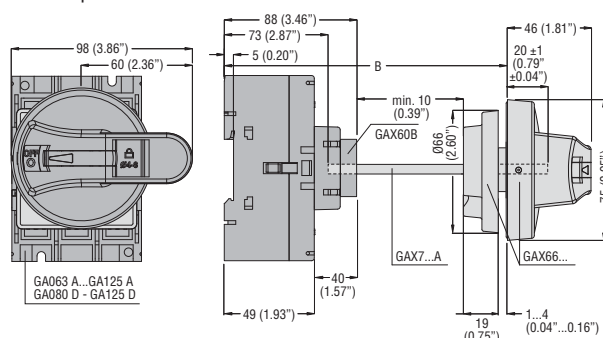
| Prodloužení | Délka [mm] | A [mm] maximum | | | | |
|-------------|-------------|----------------|-------------|-------------|-------------|-------------|
| | | Typ ovládače | | | | |
| | | GAX61... | GAX62... | GAX63... | GAX64... | GAX67 B |
| GAX7055 | 55 (2,16) | 99 (3,90) | 97 (3,82) | 102 (4,01) | 116 (4,57) | 97 (3,82) |
| GAX7070 | 70 (2,75) | 114 (4,49) | 112 (4,41) | 117 (4,61) | 131 (5,16) | 112 (4,41) |
| GAX7090 | 90 (3,54) | 134 (5,27) | 132 (5,20) | 137 (5,39) | 151 (5,94) | 132 (5,20) |
| GAX7150 | 150 (5,90) | 194 (7,64) | 192 (7,56) | 197 (7,75) | 211 (8,31) | 192 (7,56) |
| GAX7200 | 200 (7,87) | 244 (9,61) | 242 (9,53) | 247 (9,72) | 261 (10,27) | 242 (9,53) |
| GAX7300 | 300 (11,81) | 344 (13,54) | 342 (13,46) | 347 (13,66) | 361 (14,21) | 342 (13,46) |
| GAX7400 | 400 (15,75) | 444 (17,48) | 442 (17,40) | 447 (17,60) | 461 (18,15) | 442 (17,40) |
| GAX7500 | 500 (19,68) | 544 (21,42) | 542 (21,34) | 547 (21,53) | 561 (22,09) | 542 (21,34) |

GAX7... použití s GAX50 00, GAX50 01 a GAX60 00

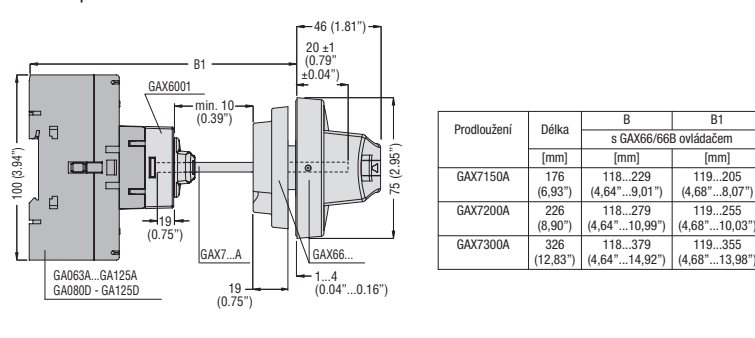


| Prodloužení | Délka [mm] | A1 [mm] maximum | | | | |
|-------------|-------------|--------------------|-------------|-----------------------------|-------------|-------------|
| | | Použití s GAX60 00 | | Použití s GAX50 00/GAX50 01 | | |
| | | Typ ovládače | | | | |
| | | GAX61... | GAX62... | GAX63... | GAX64... | GAX67 B |
| GAX7055 | 55 (2,16) | 116 (4,57) | 114 (4,49) | 119 (4,68) | 133 (5,24) | 114 (4,49) |
| GAX7070 | 70 (2,75) | 131 (5,16) | 129 (5,08) | 134 (5,27) | 148 (5,83) | 129 (5,08) |
| GAX7090 | 90 (3,54) | 151 (5,94) | 149 (5,87) | 154 (6,06) | 168 (6,61) | 149 (5,87) |
| GAX7150 | 150 (5,90) | 211 (8,31) | 209 (8,23) | 214 (8,42) | 228 (8,98) | 209 (8,23) |
| GAX7200 | 200 (7,87) | 261 (10,27) | 259 (10,20) | 264 (10,39) | 278 (10,94) | 259 (10,20) |
| GAX7300 | 300 (11,81) | 361 (14,21) | 359 (14,13) | 364 (14,33) | 378 (14,88) | 359 (14,13) |
| GAX7400 | 400 (15,75) | 461 (18,15) | 459 (18,07) | 464 (18,27) | 468 (18,42) | 459 (18,07) |
| GAX7500 | 500 (19,68) | 561 (22,09) | 559 (22,01) | 564 (22,20) | 578 (22,75) | 559 (22,01) |

GAX7...A použití s GAX60 B a GAX66/66B

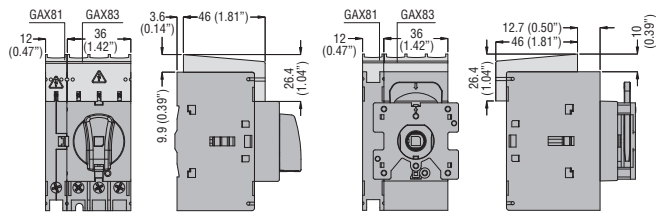


GAX7...A použití s GAX60 01 a GAX66/66B ovládačem

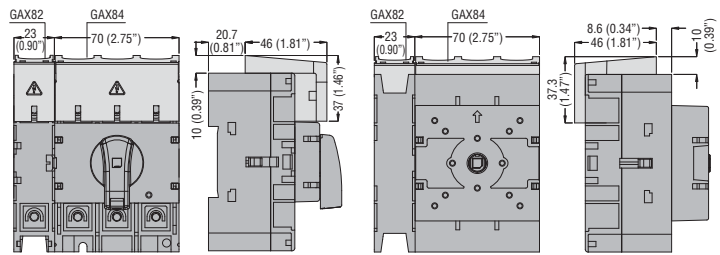


| Prodloužení | Délka [mm] | B | B1 |
|-------------|-------------|----------------------------|--------------------------|
| | | s GAX66/66B ovládačem [mm] | [mm] |
| GAX7150A | 176 (6,93) | 118...229 (4,64...9,01) | 119...205 (4,68...8,07) |
| GAX7200A | 226 (8,90) | 118...279 (4,64...10,99) | 119...255 (4,68...10,03) |
| GAX7300A | 326 (12,83) | 118...379 (4,64...14,92) | 119...355 (4,68...13,98) |

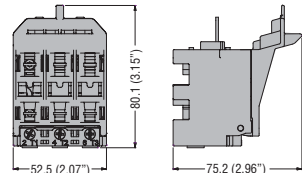
Kryty svorek GAX81 – GAX83



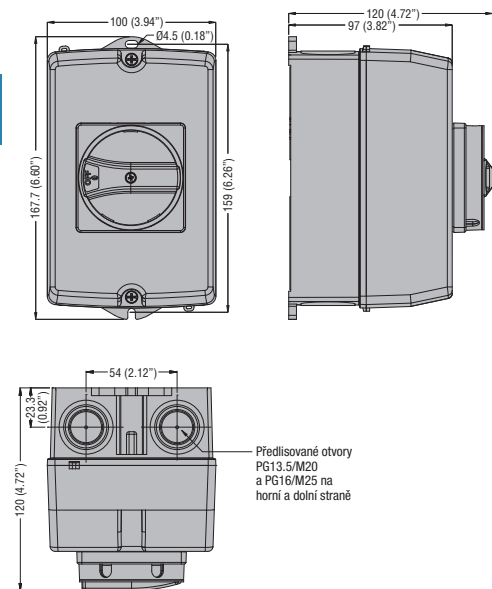
GAX82 – GAX84



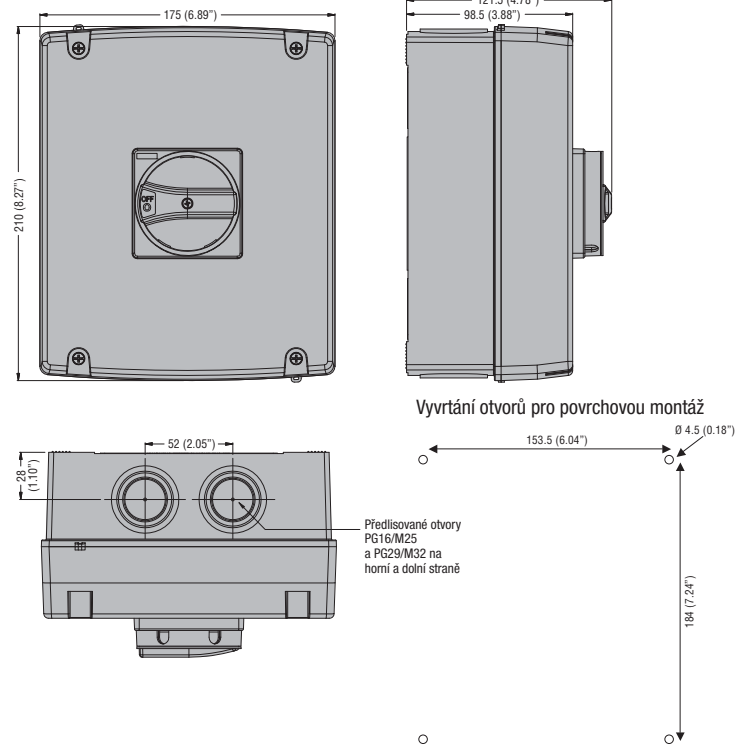
Držák pojistek GAX39 1 – GAX39 1UL



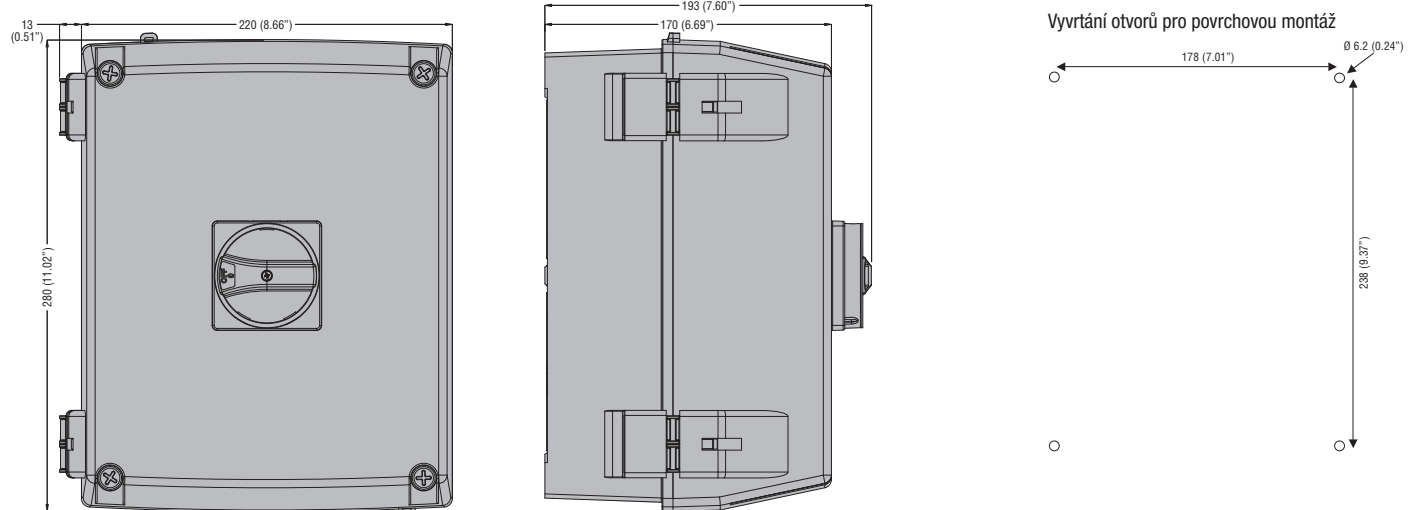
ODPÍNAČE V KRYTU A PRAZDNÉ KRYTY GAZ016... – GAZ040... / GAZ016...UL – GAZ040...UL GAZ1... – GAZ1...UL



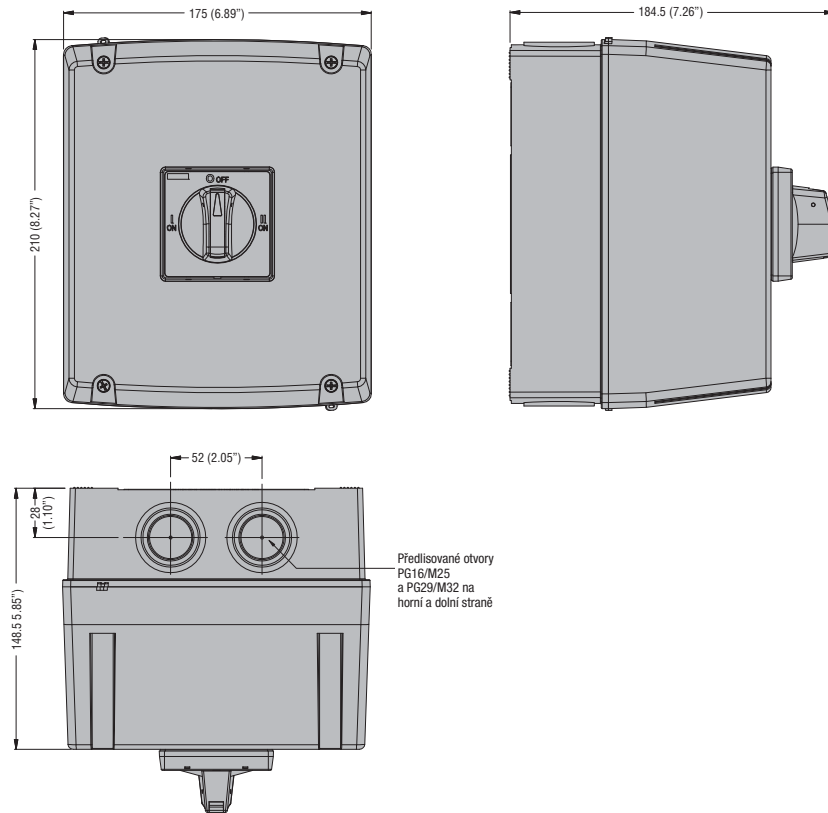
GAZ063 S... – GAZ100 C... / GAZ065S...UL – GAZ063C...UL GAZ2... – GAZ2...UL



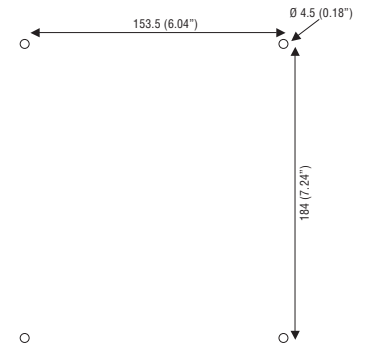
GAZ125... – GAZ080...UL – GAZ125...UL GAZ3... – GAZ3...UL



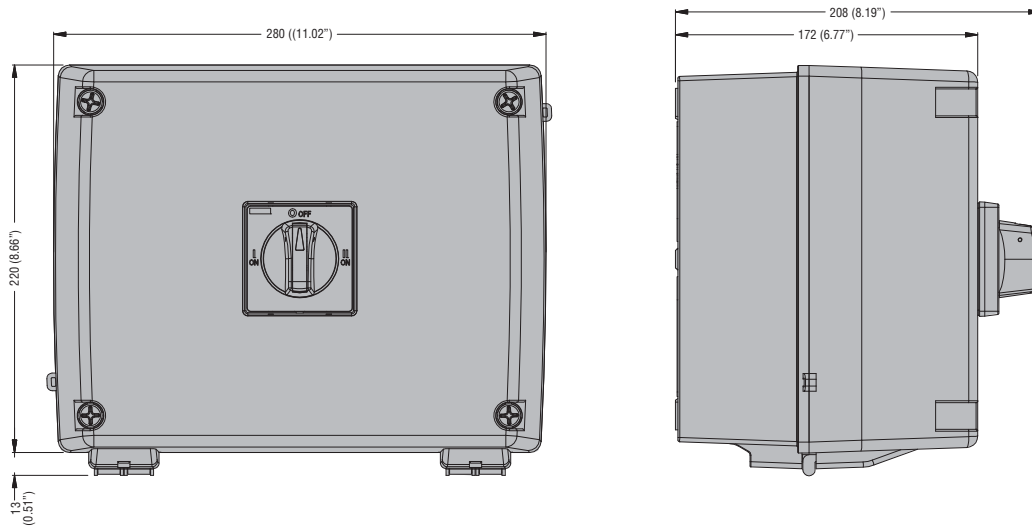
PŘEPÍNAČE V KRYTU
GAZ025 ET6...GAZ063 SAET6
GAZ025 ET8...GAZ063 SAET8



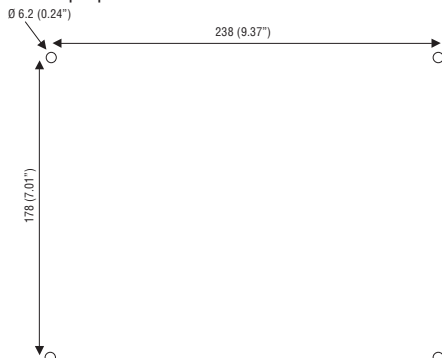
Vyvrtní otvorů pro povrchovou montáž



GAZ080 ET6 – GAZ125 ET6
GAZ080 ET8 – GAZ125 ET8

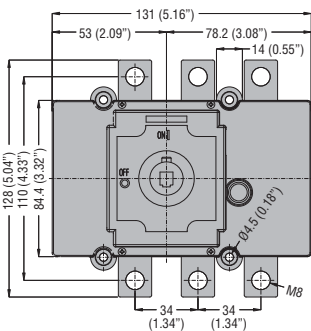


Vyvrtní otvorů pro povrchovou montáž

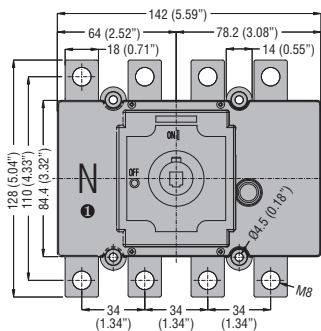


GE řada – 160 A AŽ 1600 A ODPÍNAČE

GE0160

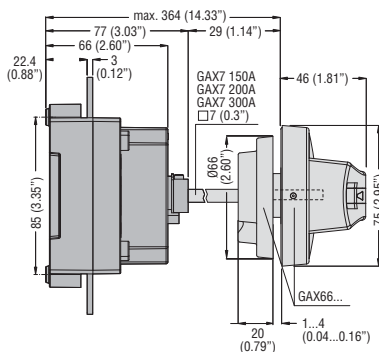


GE0160 T4 – GE0160 DT4

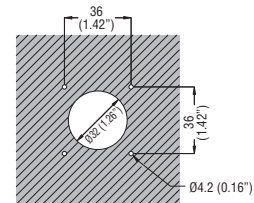


❶ Není uvedeno na GE0160 DT4

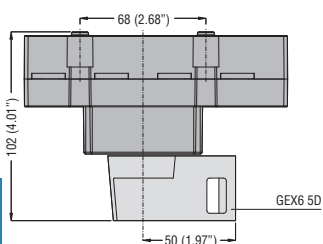
Oddělená montáž s ovládací pákou GAX66 – GAX66 B



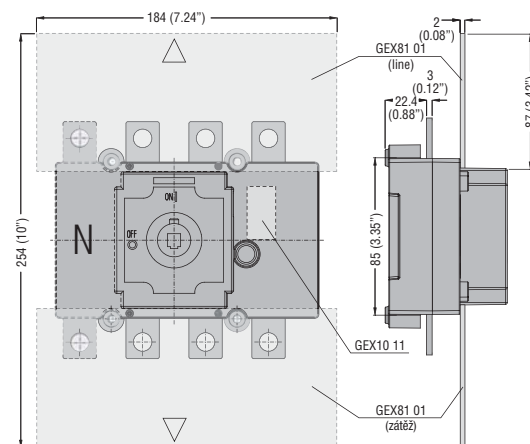
Otvory



Přímé ovládání s ovládací pákou GEX6 5D

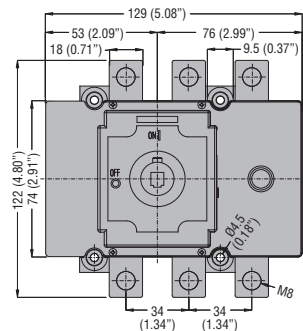


S kryty svorek a pomocnými kontakty

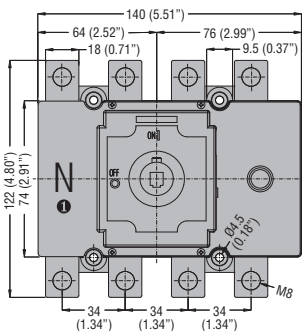


11

GE0160 P

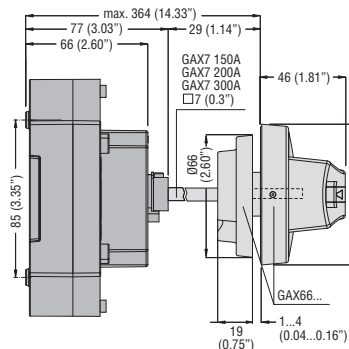


GE0160 T4P – GE0160 DT4P

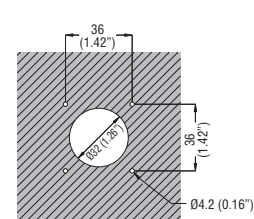


❶ Není uvedeno na GE0160 DTP4.

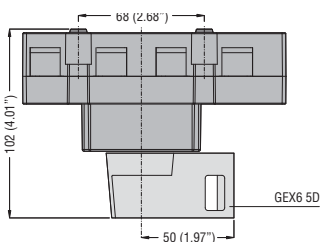
Oddělená montáž s ovládací pákou GAX66 – GAX66 B



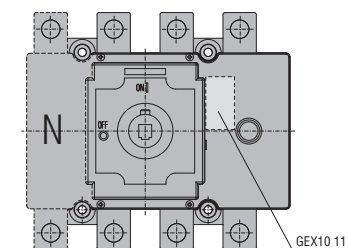
Otvory



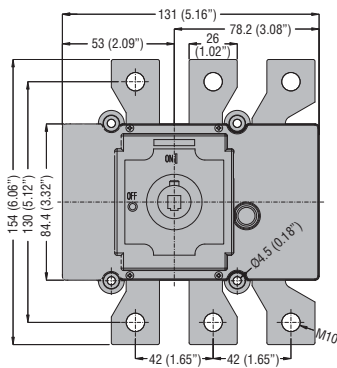
Přímé ovládání s ovládací pákou GEX6 5D



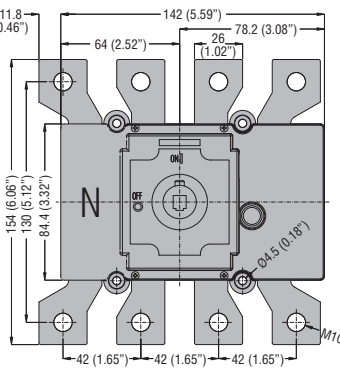
S pomocnými kontakty



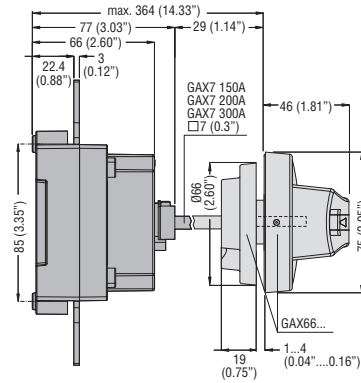
GE0200 – GE0250



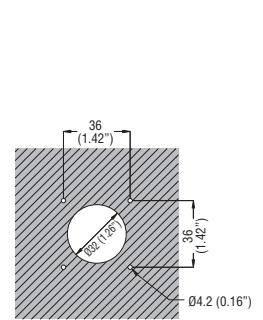
GE0200 T4 – GE0250 T4



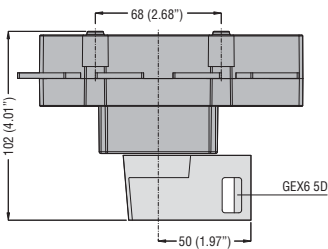
Oddělená montáž s ovládací pákou GAX66 – GAX66 B



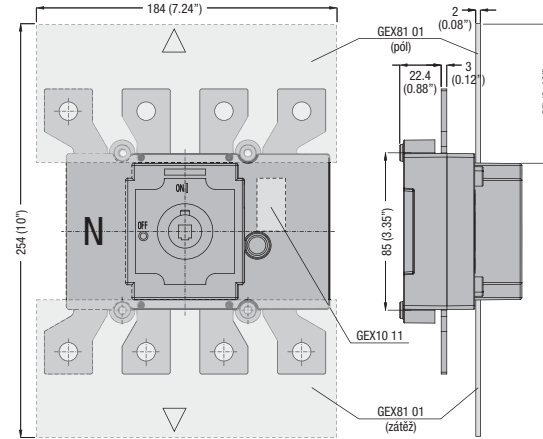
Otvory



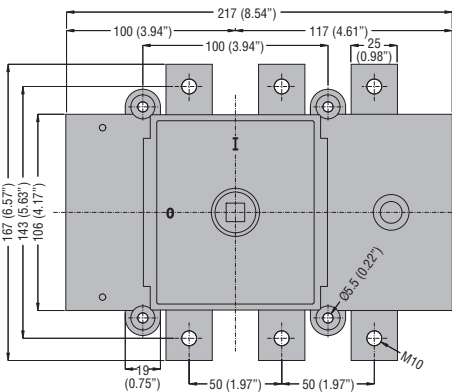
Přímé ovládání s ovládací pákou GEX6 5D



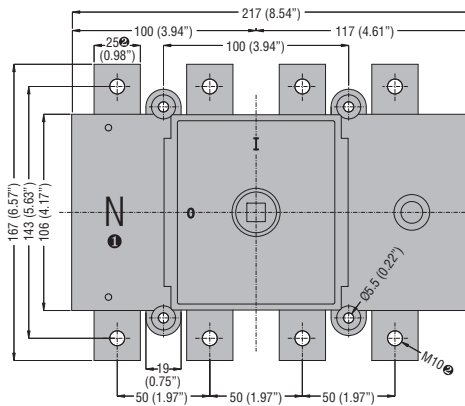
Oddělená montáž s ovládací pákou GAX66 – GAX66 B



GE0251 – GE0315 – GE0400

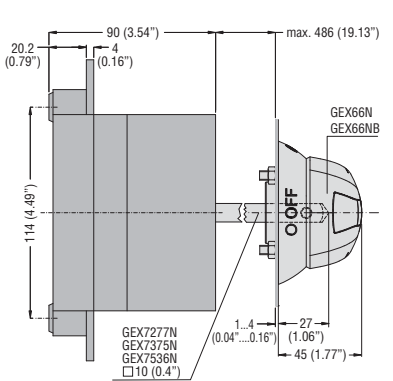


GE0125 DT4 – GE0250 DT4 – GE0315 DT4 GE0251 T4 – GE0315 T4 – GE0400 T4

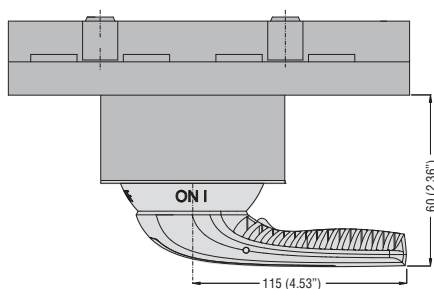


- ❶ Není uvedeno na GE... DT4
- ❷ 20mm (0,79") a M8 pro GE0125 DT4

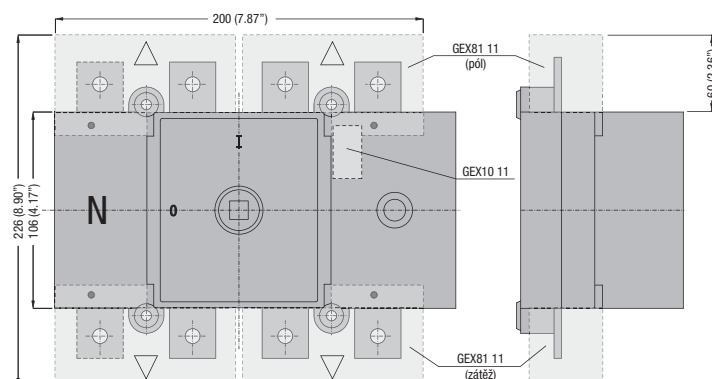
Oddělená montáž s ovládací pákou GEX66N – GEX66NB



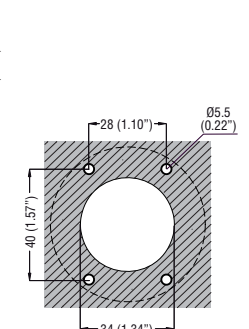
Přímé ovládání s ovládací pákou GEX6 6D



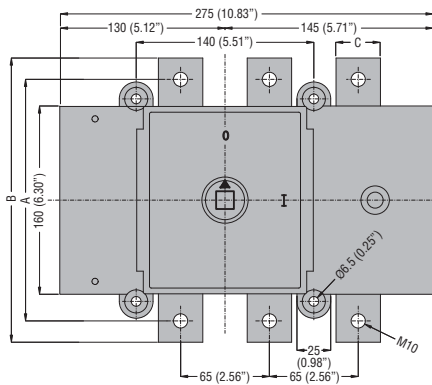
S kryty svorek a pomocnými kontakty



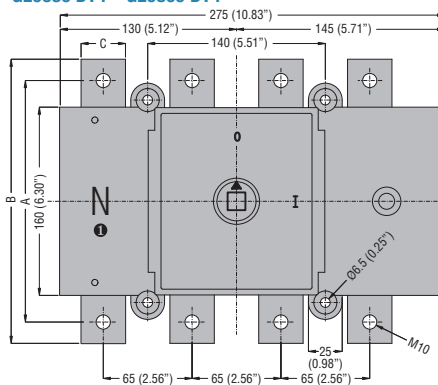
Otvory



GE0500 – GE0630 – GE0800



GE0500 T4 – GE0630 T4 – GE0800 T4 GE0630 DT4 – GE0800 DT4



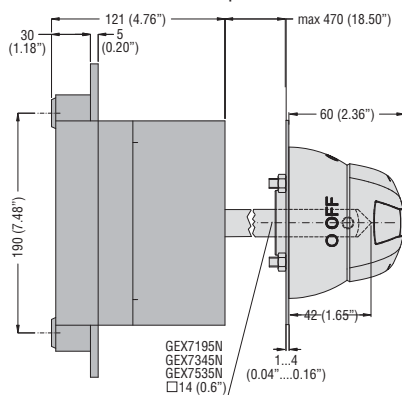
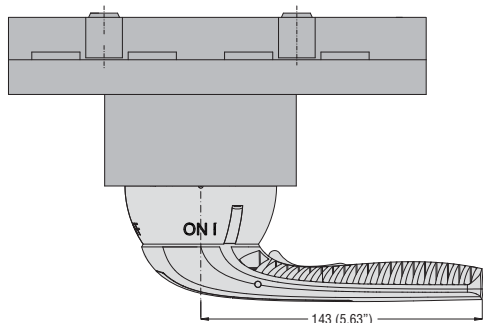
| Typ | A | B | C |
|------------|----------------|----------------|---------------|
| GE0500 | 190 (7,48") | 220 (8,66") | 25 (0,98") |
| GE0630 | 205 (8,07") | 235 (9,25") | 30 (1,18") |
| GE0800 | 205 (8,07") | 235 (9,25") | 30 (1,18") |
| GE0500 T4 | 190 (7,48") | 220 (8,66") | 25 (0,98") |
| GE0630 DT4 | 205 (8,07") | 235 (9,25") | 30 (1,18") |
| GE0630 T4 | 205 (8,07") | 235 (9,25") | 30 (1,18") |
| GE0800 DT4 | 205 (8,07") | 235 (9,25") | 30 (1,18") |
| GE0800 T4 | 205 (8,07") | 235 (9,25") | 30 (1,18") |

❗ Není uvedeno na GE... DT4

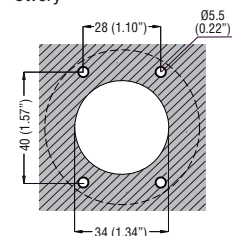
Pro GE0500 – GE0630 – GE0800 – GE0500 T4 – GE0630 DT4 – GE0630 T4 – GE0800 DT4 – GE0800 T4

Přímé ovládání s ovládací pákou GEX67ND

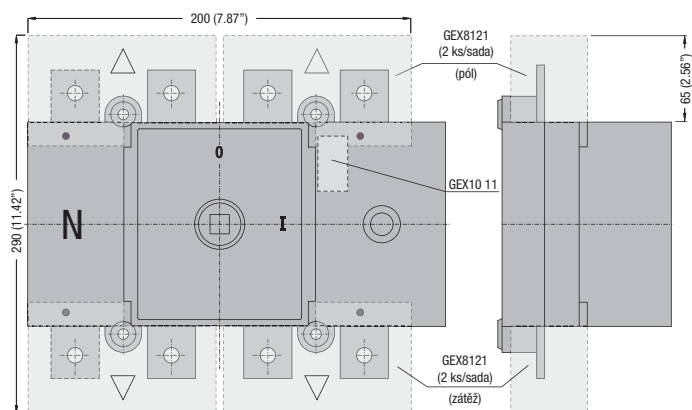
Oddělená montáž s ovládací pákou GEX67N – GEX67NB



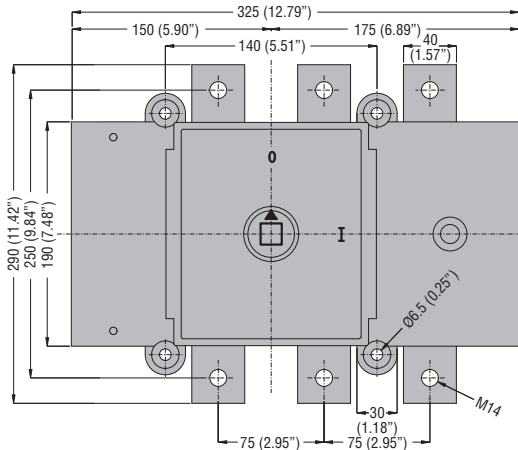
Otvory



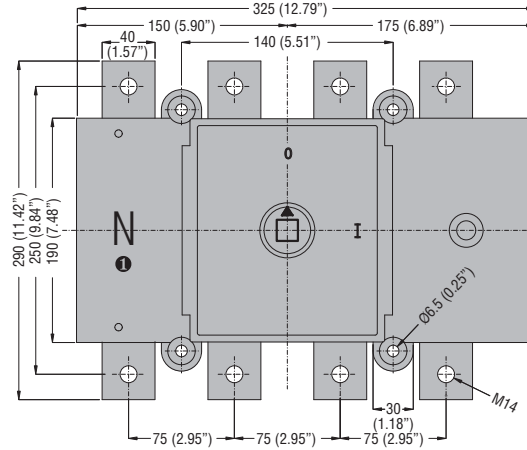
S kryty svorek a pomocnými kontakty



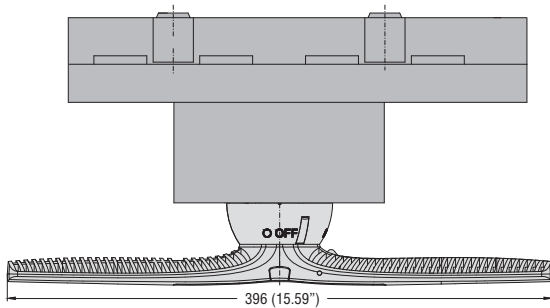
GE1000 – GE1250



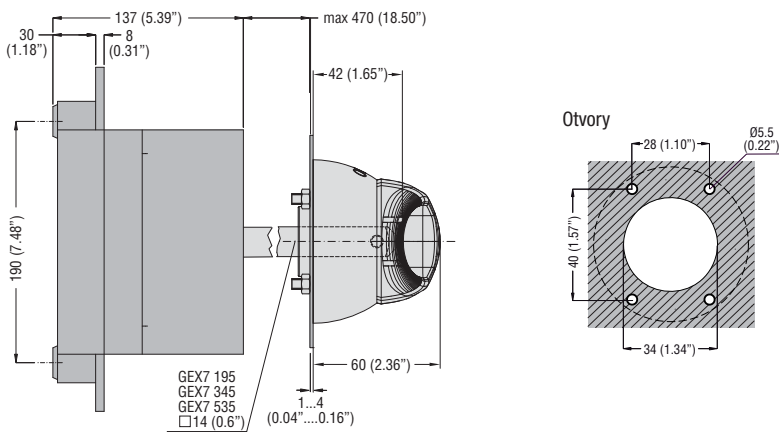
GE1000 T4 – GE1250 T4 GE1250 DT4



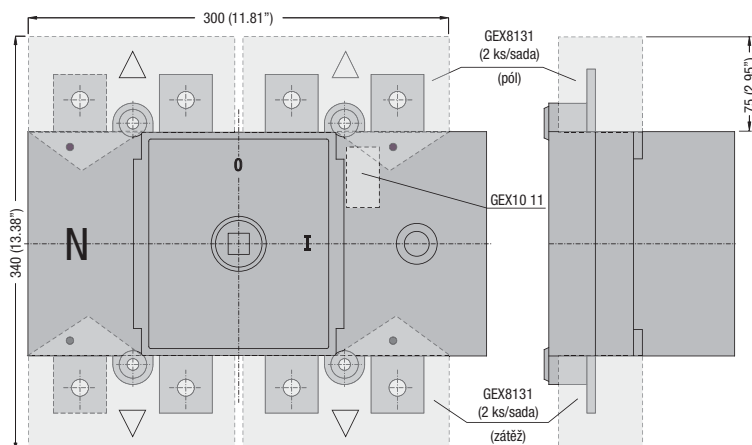
Pro GE1000 – GE1250 – GE1000 T4 – GE1250 DT4 – GE1250 T4 Přímé ovládání s ovládací pákou GEX68ND



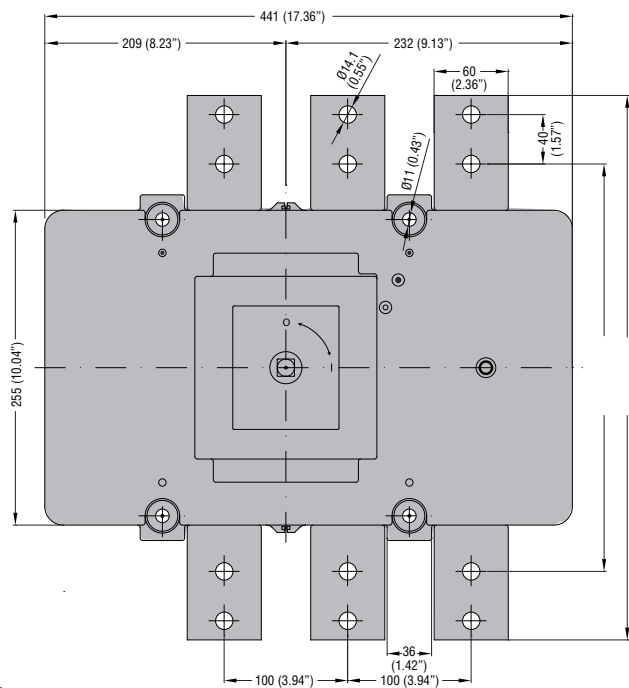
Oddělená montáž s ovládací pákou GEX68N – GEX68NB



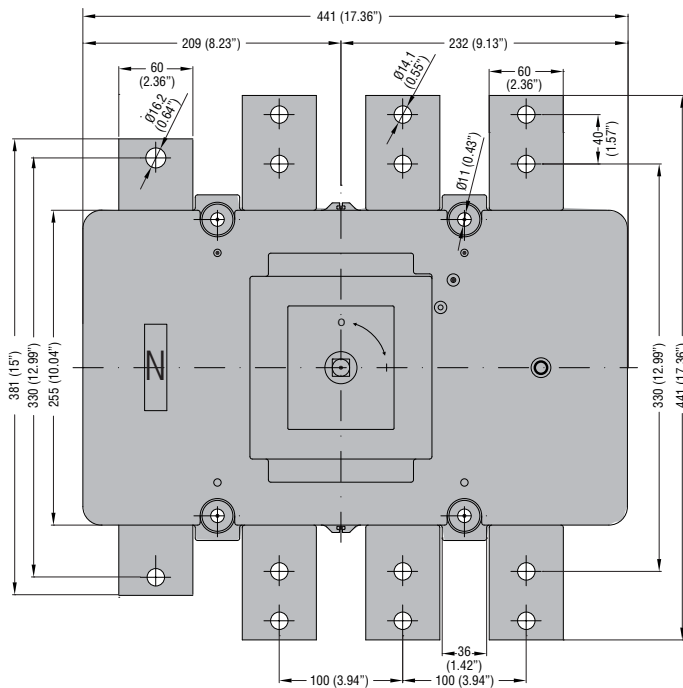
S kryty svorek a pomocným kontaktem



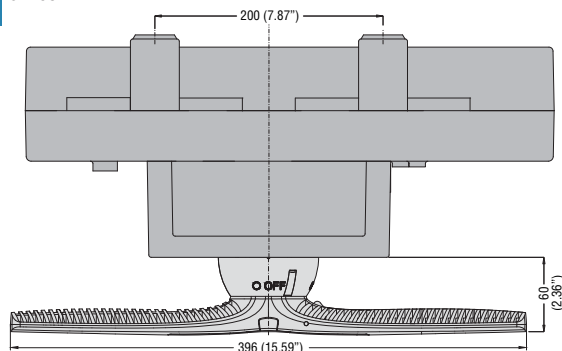
GE1600



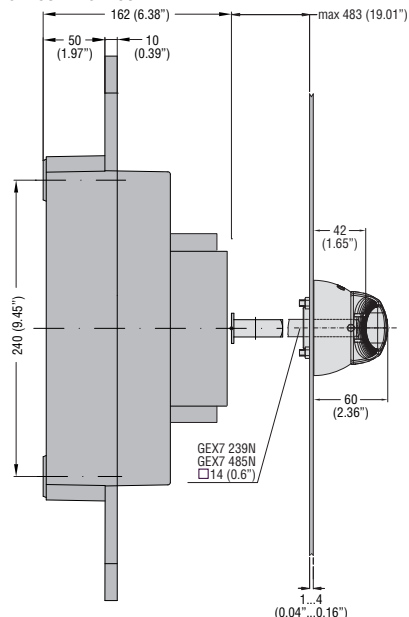
GE1600 T4



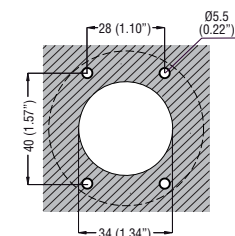
11 Přímé ovládání s ovládací pákou GEX68ND
GEX68ND



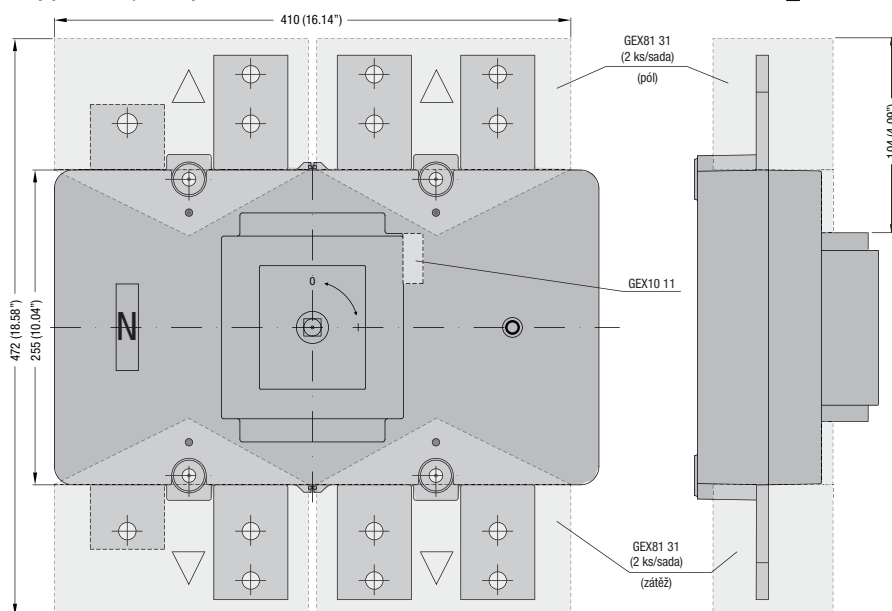
Oddělená montáž s ovládací pákou
GEX68N – GEX68NB



Otvory

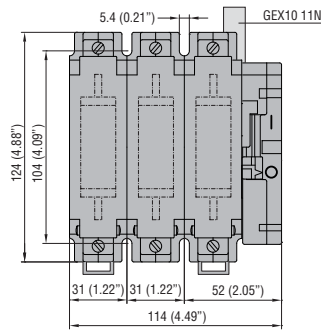


S kryty svorek a pomocným kontaktem

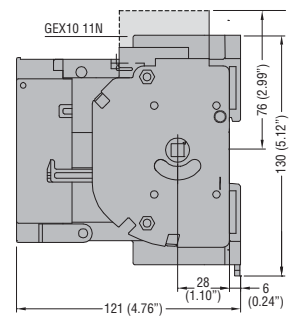
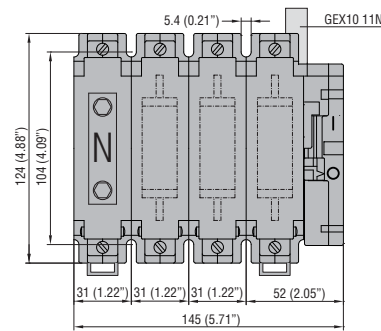


GE SÉRIE – 50A AŽ 800A ODPÍNAČE S DRŽÁKY POJISTEK

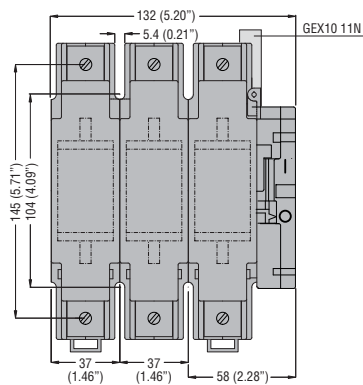
GE0050 F s pomocným kontaktem



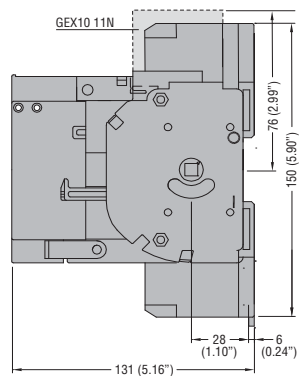
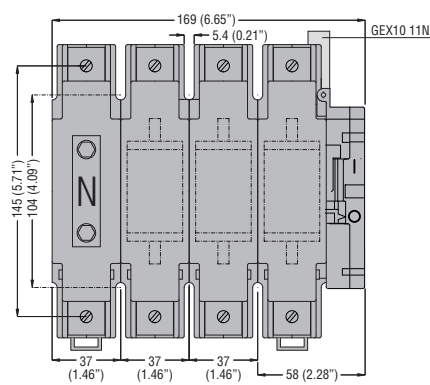
GE0050 FT4 s pomocným kontaktem



GE0125 F s pomocným kontaktem

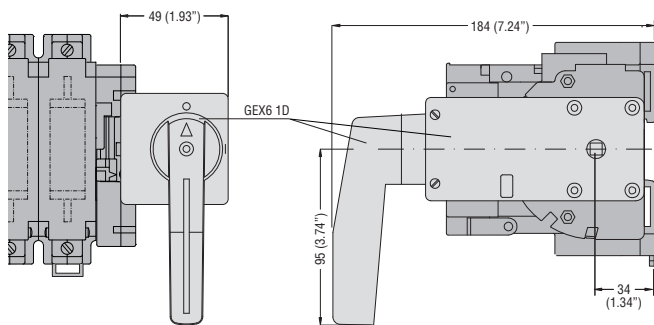


GE0125 FT4 s pomocným kontaktem



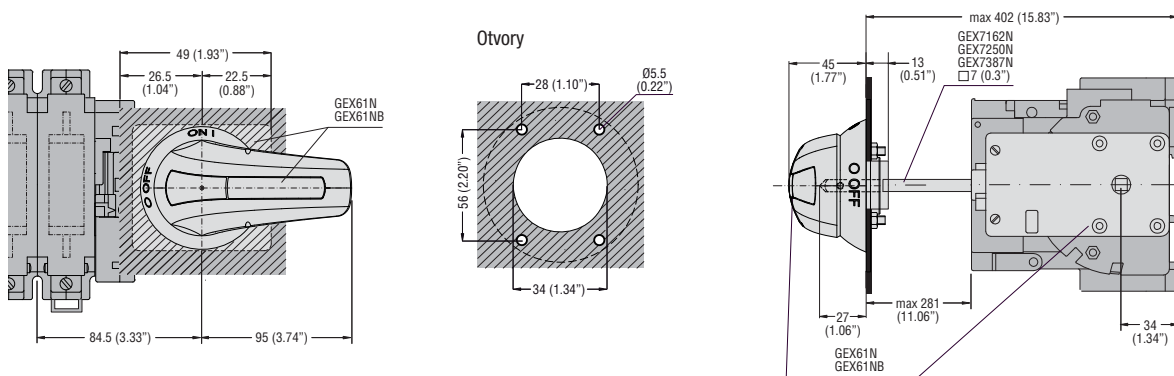
Pro GE0050 F – GE0050 FT4 – GE125 F – GE125 FT4

Přímé ovládání s ovládací pákou GEX6 1D

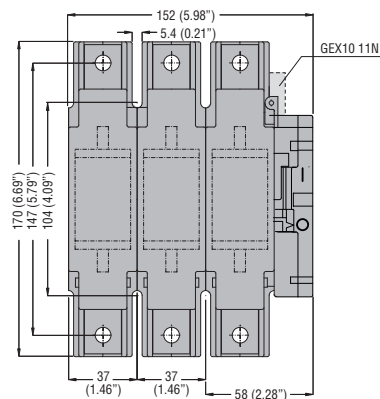


Pro GE0050 F – GE0050 FT4 – GE125 F – GE125 FT4

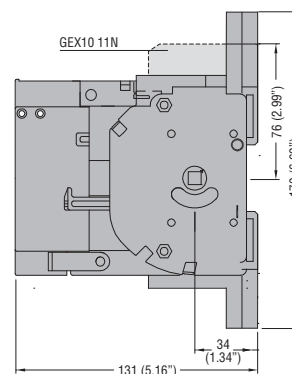
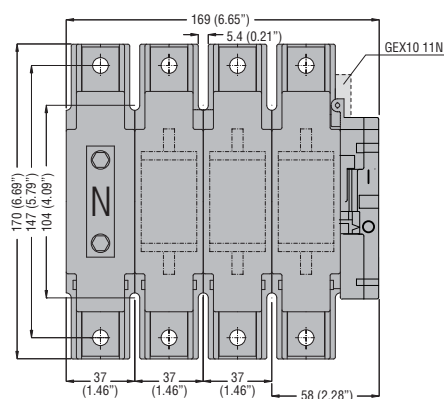
Oddělená montáž s ovládací pákou GEX6 1 – GEX6 1B



GE0160 N s pomocným kontaktem

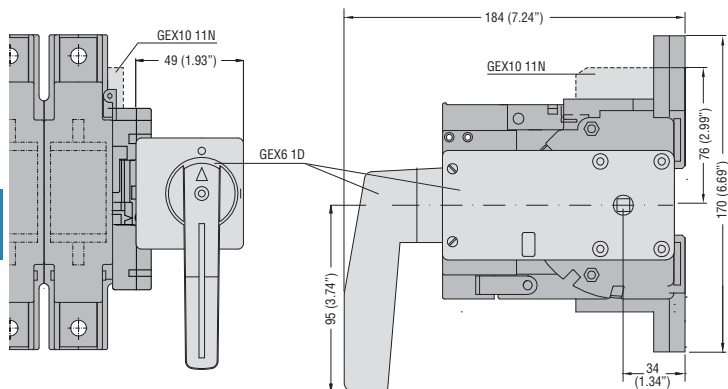


GE0160 NT4 s pomocným kontaktem



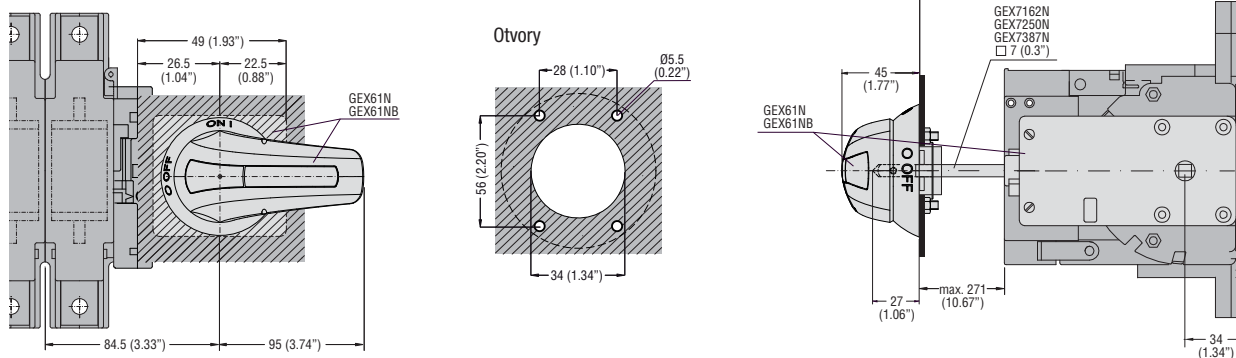
Pro GE0160 N – GE0160 NT4

Přímé ovládání s ovládací pákou GEX6 1D

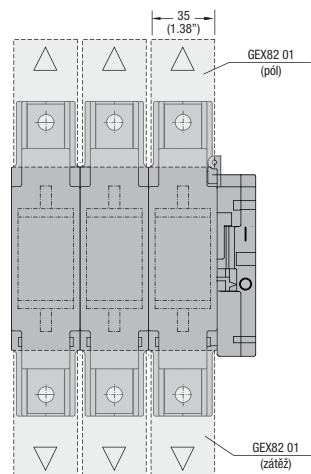


Pro GE0160 N – GE0160 NT4

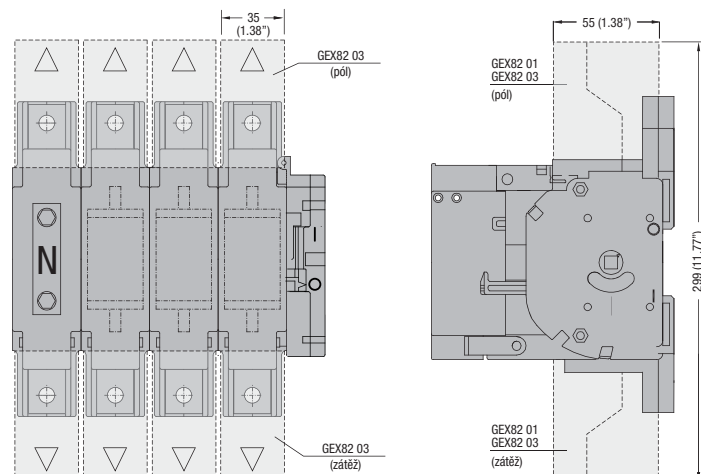
Oddělená montáž s ovládací pákou GEX6 1 – GEX6 1B



Kryty svorek GEX82 01 pro GE0160 N

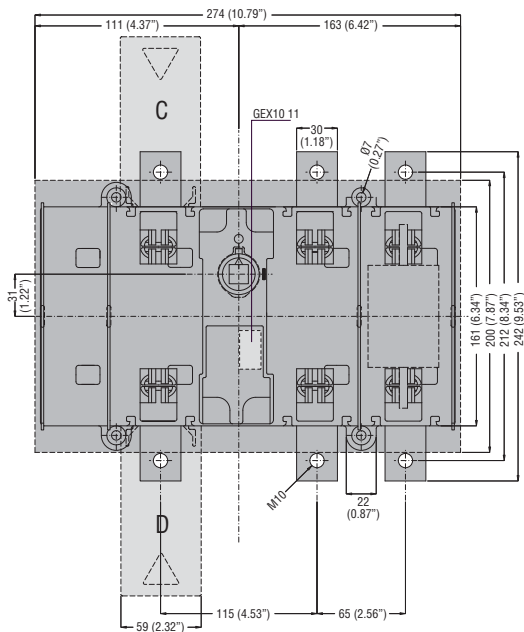


Kryty svorek GEX82 03 pro GE0160 NT4



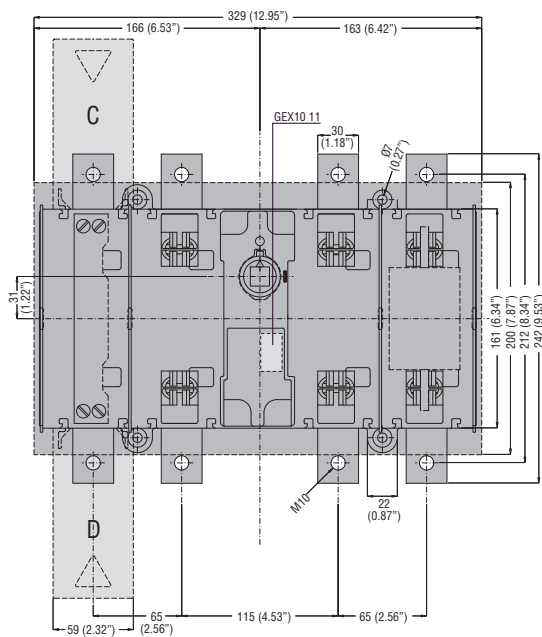
GE0250 N – GE0400 N – GE0315 B – GE0400 B

S kryty svorek a pomocnými kontakty



GE0250 NT4 – GE0400 NT4 – GE0315 BT4 – GE0400 BT4

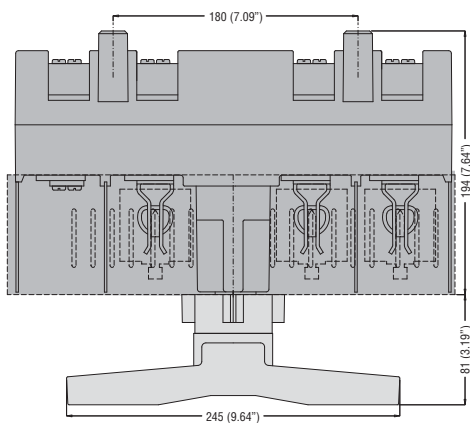
S kryty svorek a pomocnými kontakty



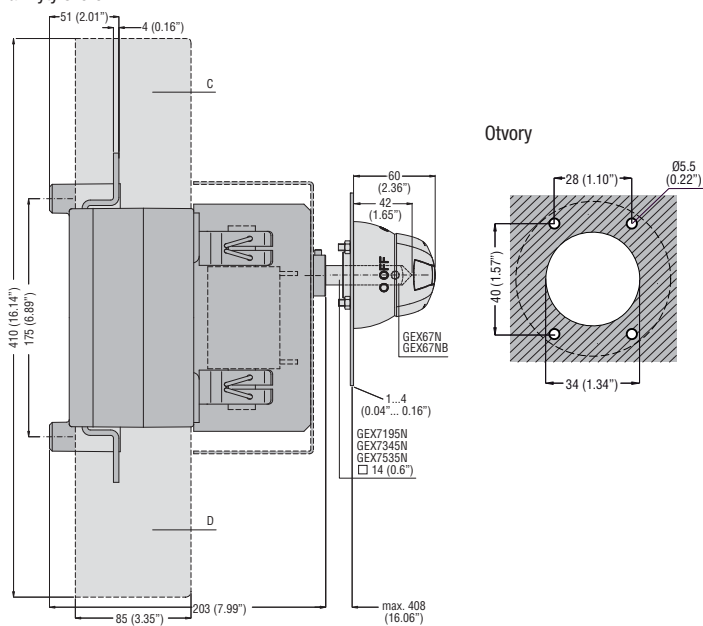
11

Pro GE0250 N – GE0400 N – GE0250 NT4 – GE0400 NT4

Přímé ovládání s ovládací pákou GEX63D



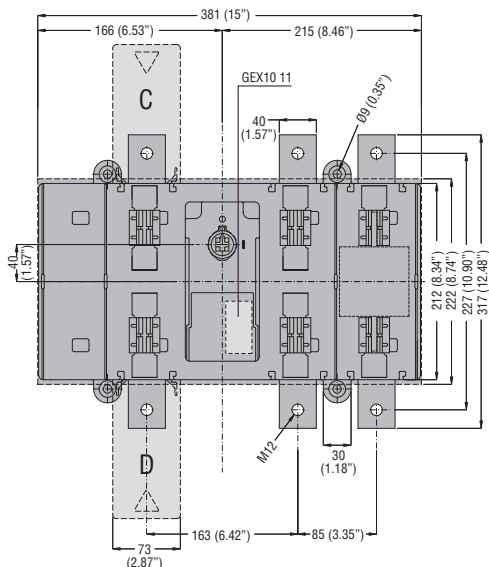
Oddělená montáž s ovládací pákou GEX67N – GEX67NB a kryty svorek



| TYP | C (pól) (ks/sada) | D (zátěž) (ks/sada) |
|------------|----------------------|------------------------|
| GE0250 N | GEX82 21 (3) | GEX82 22 (3) |
| GE0250 NT4 | GEX82 23 (4) | GEX82 23 (4) |
| GE0400 N | GEX82 21 (3) | GEX82 22 (3) |
| GE0400 NT4 | GEX82 23 (4) | GEX82 23 (4) |

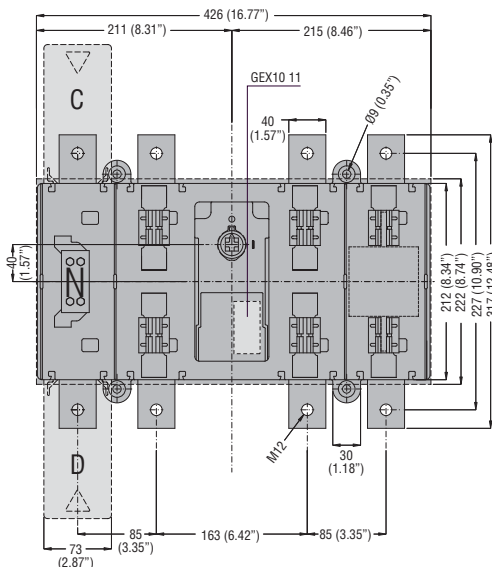
GE0630 N – GE0630 B

S kryty svorek a pomocnými kontakty



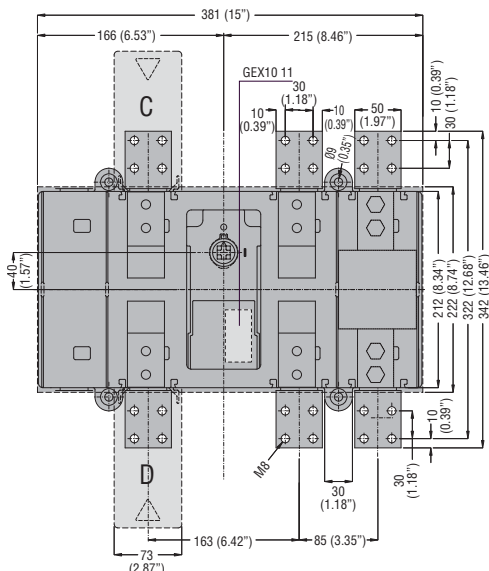
GE0630 NT4 – GE0630 BT4

S kryty svorek a pomocnými kontakty



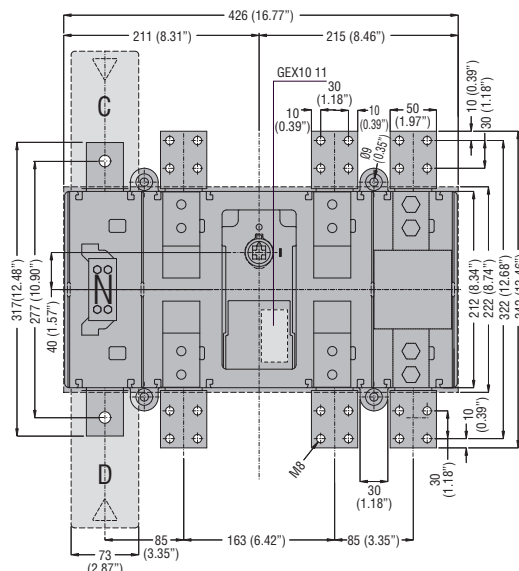
GE0800 N

S kryty svorek a pomocnými kontakty

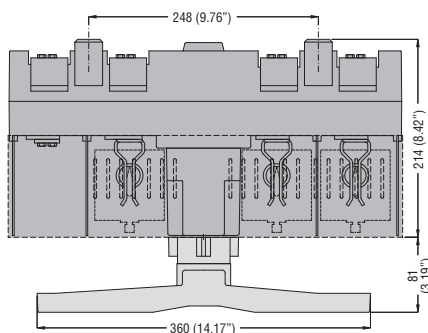


GE0800 NT4

S kryty svorek a pomocnými kontakty

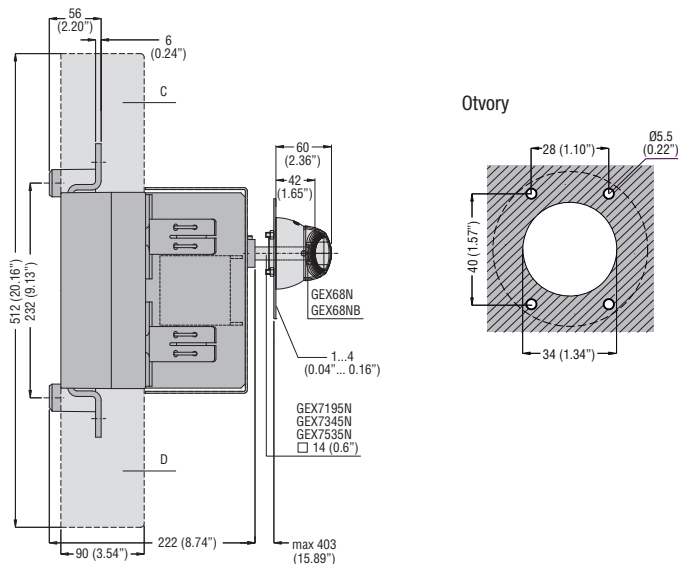


Pro GE0630 N – GE0630 NT4 – GE0800 N – GE0800 NT4
Přímé ovládání s ovládací pákou GEX64D



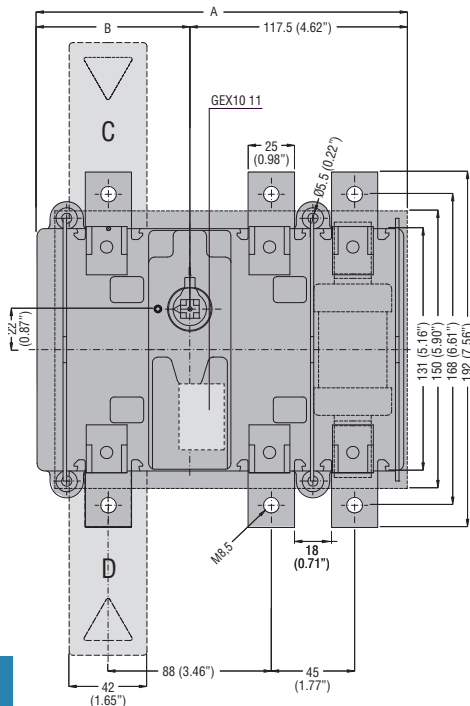
| TYP | C (pól) (ks/sada) | D (zátěž) (ks/sada) |
|-------------------------|----------------------|------------------------|
| GE0630 N – GE0630 B | GEX82 31 (3) | GEX82 32 (3) |
| GE0630 NT4 – GE0630 BT4 | GEX82 33 (4) | GEX82 33 (4) |
| GE0800 N – GE0800 B | GEX82 31 (3) | GEX82 32 (3) |
| GE0800 NT4 – GE0800 BT4 | GEX82 33 (4) | GEX82 33 (4) |

Oddělená montáž s ovládací pákou GEX68N – GEX68NB
a kryty svorek



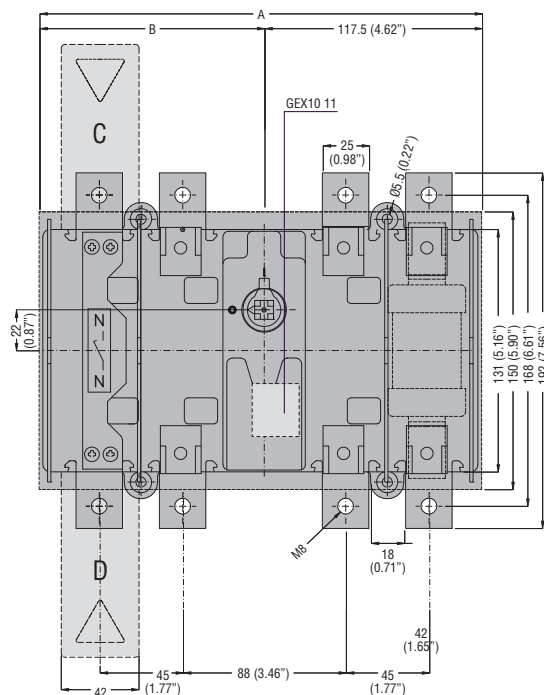
GE0160 B – GE0200 B – GE0250 B

S kryty svorek a pomocnými kontakty



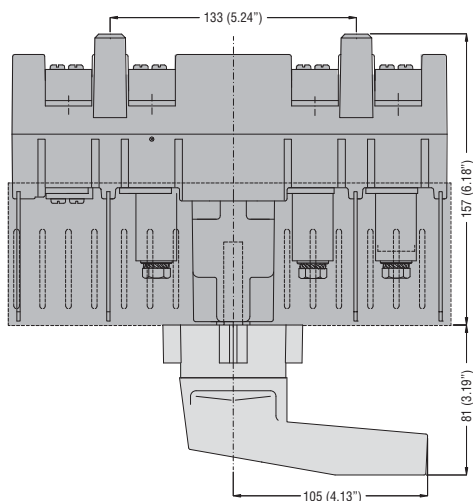
GE0160 BT4 – GE0200 BT4 – GE0250 BT4

S kryty svorek a pomocnými kontakty

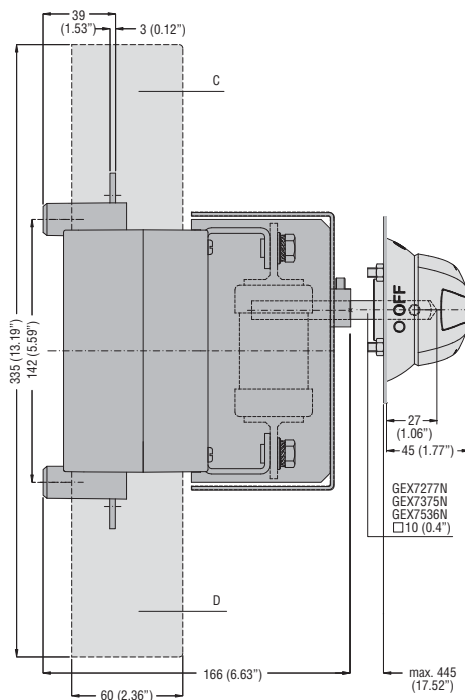


Pro GE0160 B – GE0200 B – GE0250 B – GE0160 BT4 – GE0200 BT4 – GE0350 BT4

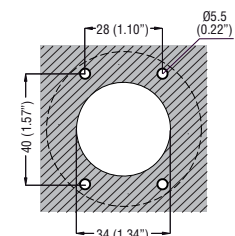
Přímé ovládání s ovládací pákou GEX62D



Oddělená montáž s ovládací pákou GEX66N – GEX66NB a kryty svorek



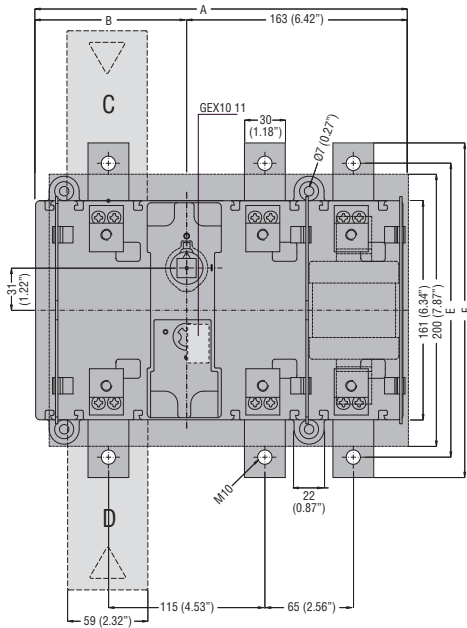
Otvory



| TYP | A | B | C (pól) (ks/sada) | D (zátěž) (ks/sada) |
|-------------------------|----------------|------------------|----------------------|------------------------|
| GE0160 B – GE0200 B | 200 (7,87") | 82,5 (3,25") | GEX82 11 (3) | GEX82 12 (3) |
| GE0160 BT4 – GE0200 BT4 | 239 (9,41") | 121,5 (4,78") | GEX82 13 (4) | GEX82 13 (4) |
| GE0250 B | 200 (7,87") | 82,5 (3,25") | GEX82 11 (3) | GEX82 12 (3) |
| GE0250 BT4 | 239 (9,41") | 121,5 (4,78") | GEX82 13 (4) | GEX82 13 (4) |

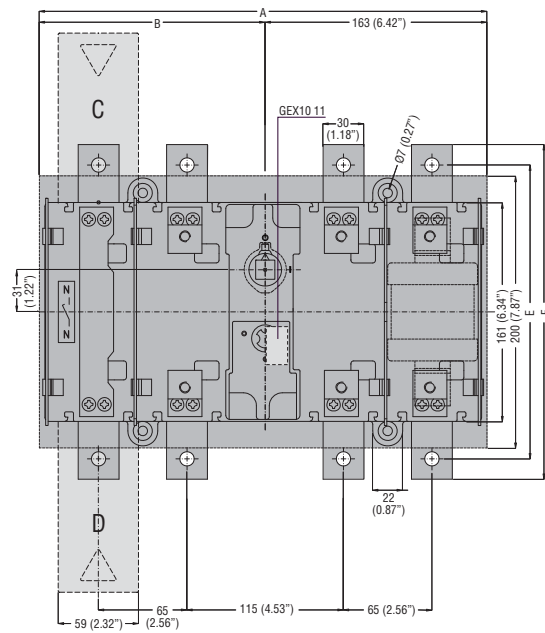
GE0315 B – GE0400 B

S kryty svorek a pomocnými kontakty



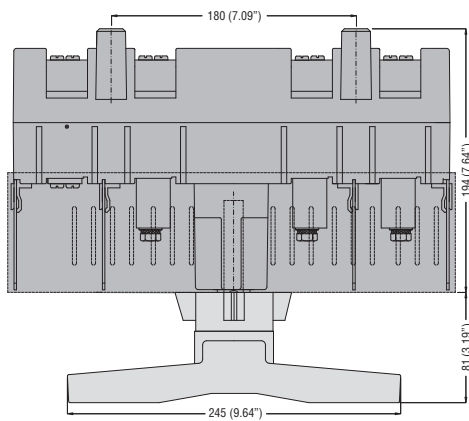
GE0315 BT4 – GE0400 BT4

S kryty svorek a pomocnými kontakty

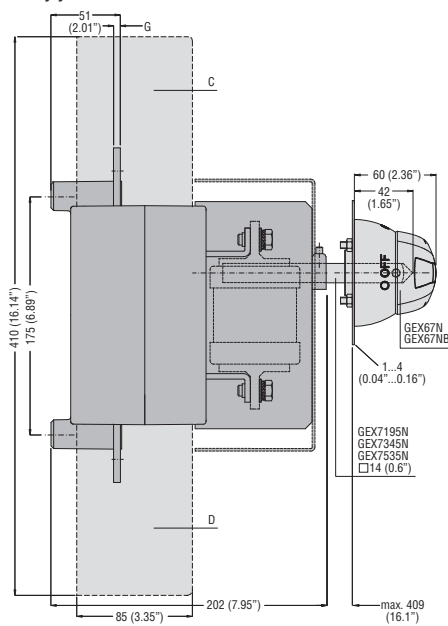


Pro GE0315 B – GE0400 B – GE0315 BT4 – GE0400 BT4

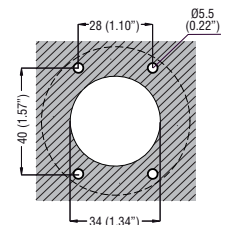
Přímé ovládání s ovládací pákou GEX63D



Oddělená montáž s ovládací pákou GEX67N – GEX67NB a kryty svorek



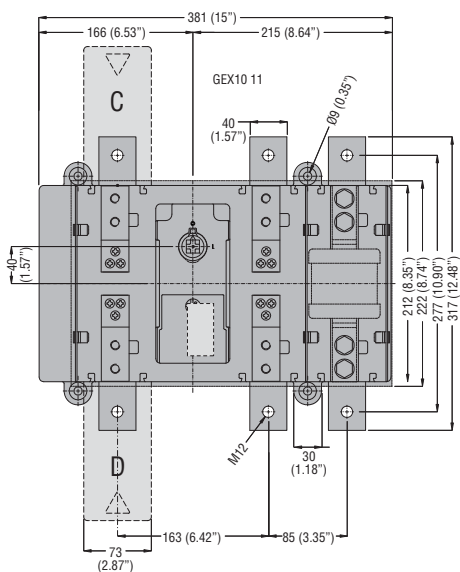
Otvory



| TYP | A | B | C (pól) (ks/sada) | D (zátěž) (ks/sada) | E | F | G |
|------------|-----------------|----------------|----------------------|------------------------|----------------|----------------|--------------|
| GE0315 B | 274 (10,79") | 111 (4,37") | GEX82 21 (3) | GEX82 22 (3) | 212 (8,35") | 242 (9,53") | 4 (0,16") |
| GE0315 BT4 | 329 (12,95") | 166 (6,53") | GEX82 23 (4) | GEX82 23 (4) | 212 (8,35") | 242 (9,53") | 4 (0,16") |
| GE0400 B | 274 (10,79") | 111 (4,37") | GEX82 21 (3) | GEX82 22 (3) | 216 (8,50") | 246 (9,68") | 5 (0,20") |
| GE0400 BT4 | 329 (12,95") | 166 (6,53") | GEX82 23 (4) | GEX82 23 (4) | 216 (8,50") | 246 (9,68") | 5 (0,20") |

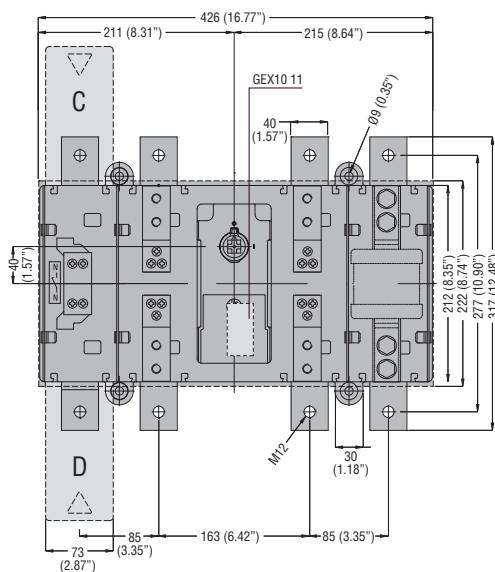
GE0630 B

S kryty svorek a pomocnými kontakty



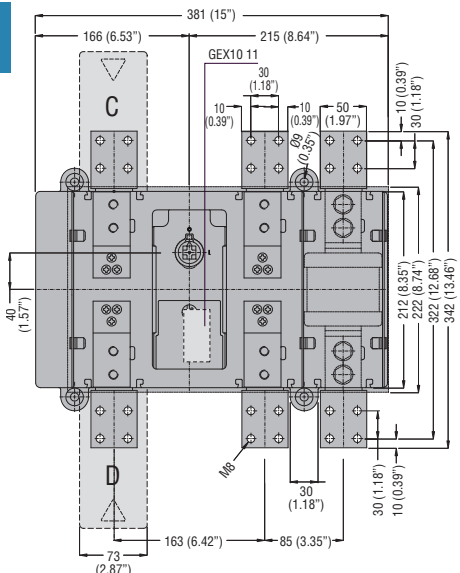
GE0630 BT4

S kryty svorek a pomocnými kontakty



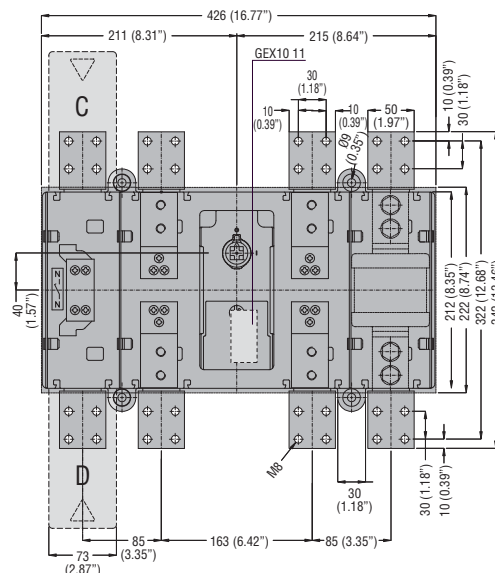
GE0800 B

S kryty svorek a pomocnými kontakty

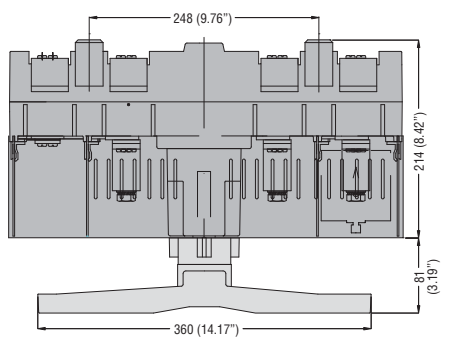


GE0800 BT4

S kryty svorek a pomocnými kontakty

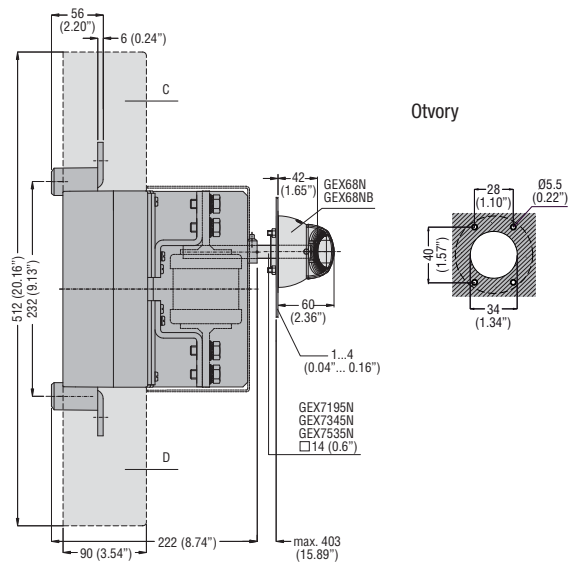


Pro GE0630 B – GE0630 BT4 – GE0800 B – GE0800 BT4
Přímé ovládní s ovládací pákou GEX64D



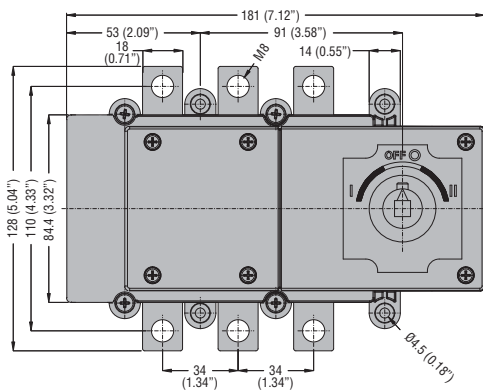
| TYP | C (pól) (ks/sada) | D (zátěž) (ks/sada) |
|-------------------------|----------------------|------------------------|
| GE0630 B – GE0800 B | GEX82 31 (3) | GEX82 32 (3) |
| GE0630 BT4 – GE0800 BT4 | GEX82 33 (4) | GEX82 33 (4) |

Oddělená montáž s ovládací pákou GEX68N – GEX68NB
a kryty svorek

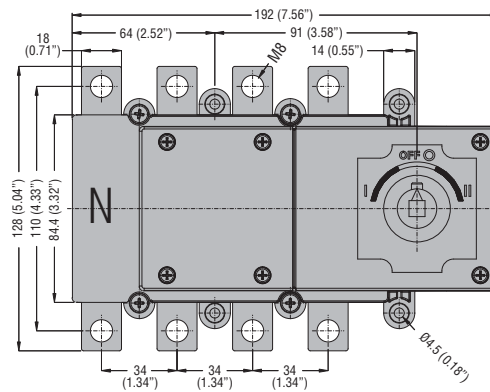


Otvory

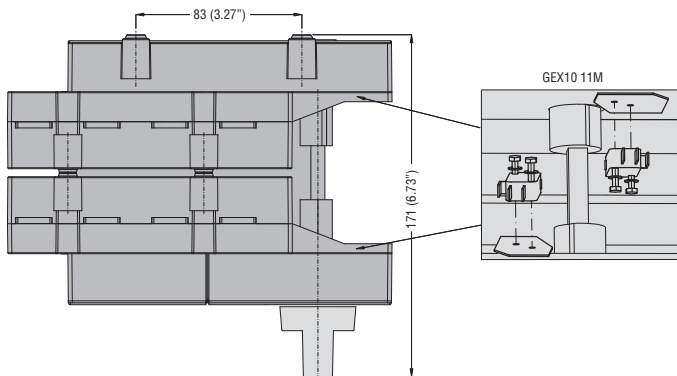
GE řada – 160A TO 1600A PŘEPÍNAČ GEO160 E



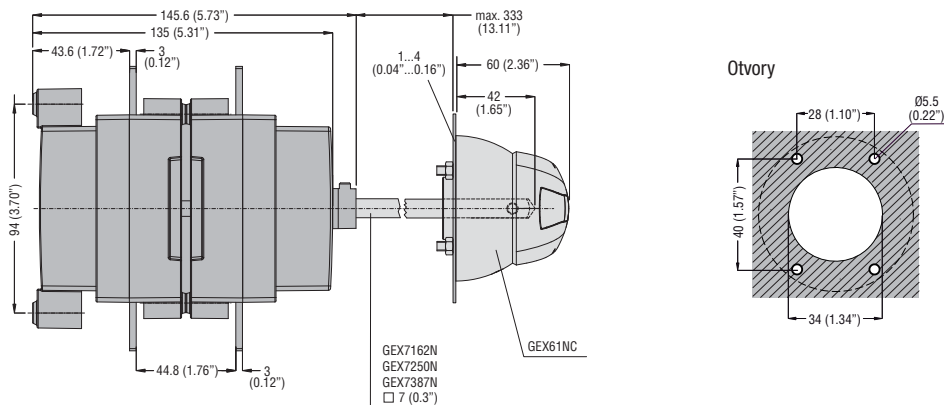
GEO160 ET4



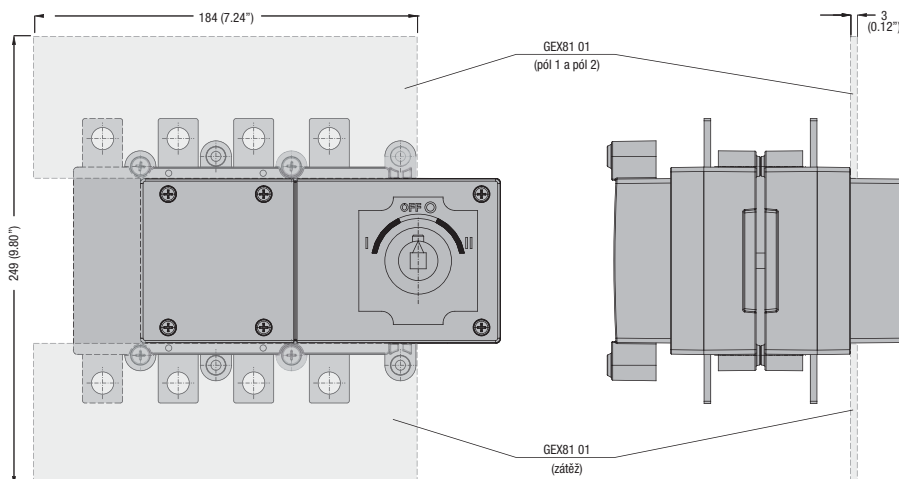
Přímé ovládání s ovládací pákou GEX6 1E a pomocnými kontakty



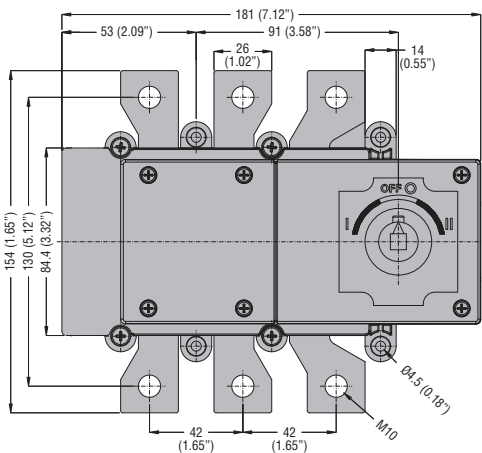
Oddělená montáž s ovládací pákou GEX6 1C



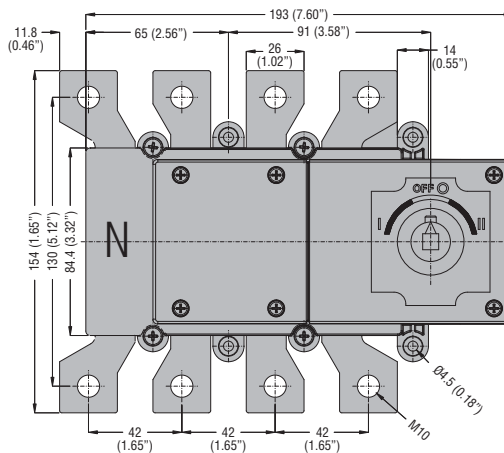
Kryty svorek



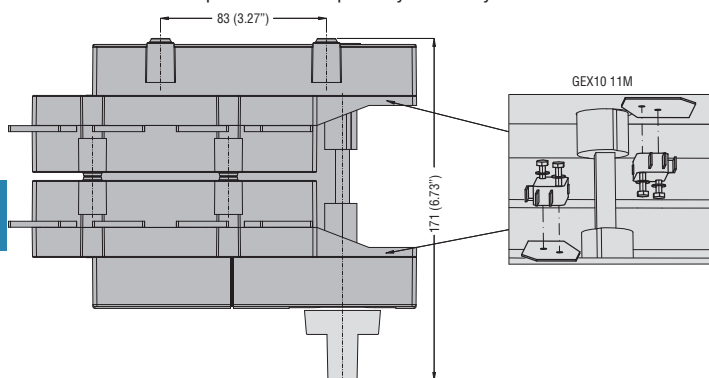
GE0200 E



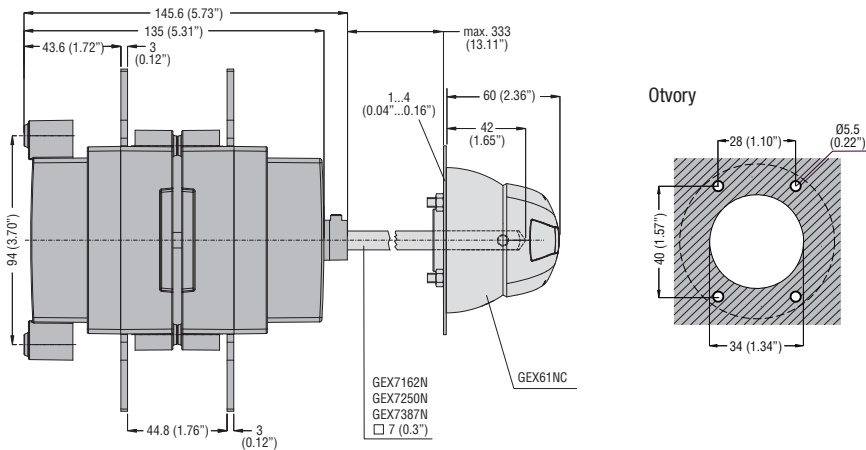
GE0200 ET4



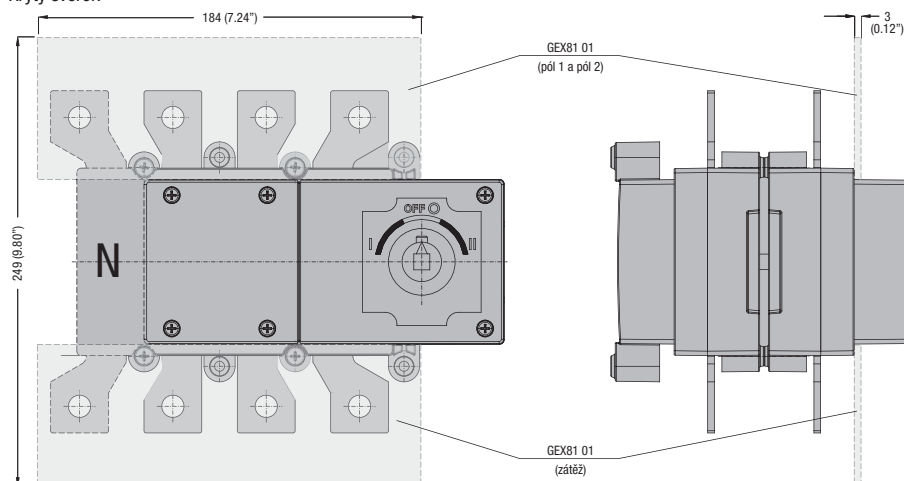
Přímé ovládání s ovládací pákou GEX6 1E a pomocnými kontakty



Oddělená montáž s ovládací pákou GEX6 1C

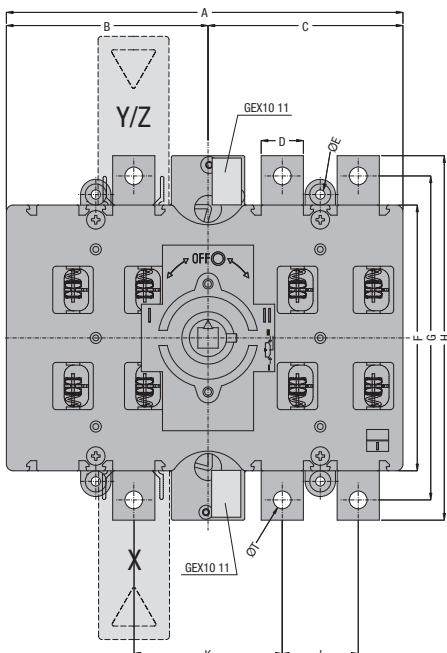


Kryty svorek



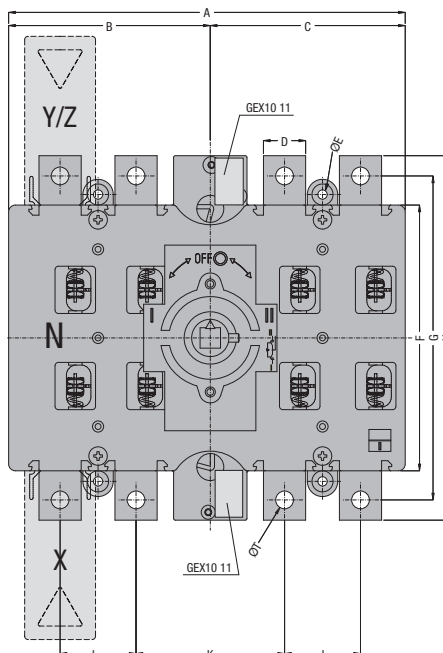
GE0201 E – GE0250 E – GE0315 E – GE0400 E –
GE0500 E – GE0630 E – GE0800 E

S kryty svorek a pomocnými kontakty



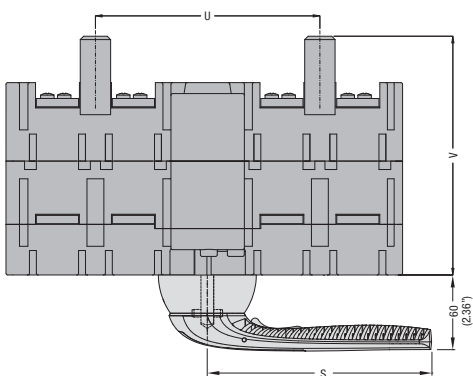
GE0201 ET4 – GE0250 ET4 – GE0315 ET4 – GE0400 ET4 –
GE0500 ET4 – GE0630 ET4 – GE0800 ET4

S kryty svorek a pomocnými kontakty

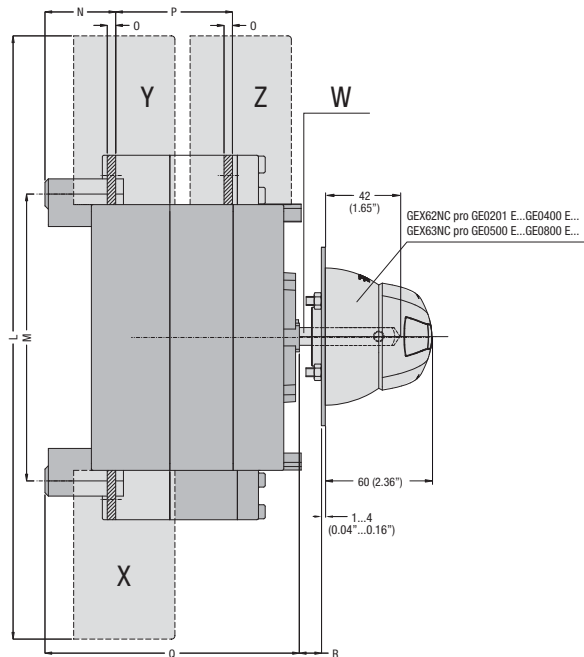


Pro GE0201 E – GE0250 E – GE0315 E – GE0400 E – GE0201 ET4 – GE0250 ET4 – GE0315 ET4 –
GE0400 ET4 – GE0500 E – GE0630 E – GE0800 E – GE0500 ET4 – GE0630 ET4 – GE0800 ET4

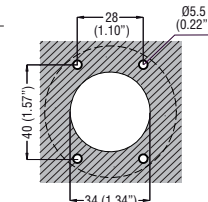
Přímé ovládání s ovládací pákou



Oddělená montáž s ovládací pákou



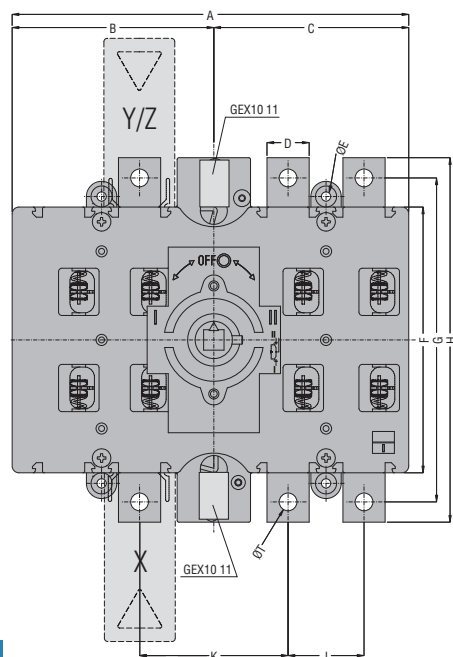
Otvory



| TYP | A | B | C | D | Ø E | F | G | H | J | K | L | M | N | O | P | Q | R Max | S | Ø T | U | V | Hřídel | | Kryty svorek (ks/sada) | | |
|--|----------------|-----------------|-----------------|--------------|---------------|---------------|----------------|----------------|--------------|---------------|----------------|---------------|--------------|-------------|--------------|---------------|----------------|---------------|------------|---------------|---------------|---|--------------|---------------------------|--------------|--|
| | | | | | | | | | | | | | | | | | | | | | | W | X (pól 1) | Y (pól 2) | Z (zátěž) | |
| GE0201 E GE0250 E GE0315 E GE0400 E | 235 (9,25) | 119.5 (4,70) | 115.5 (4,55) | 25 (0,98) | 5.5 (0,22) | 157 (6,18) | 192 (7,56) | 216 (8,50) | 45 (1,77) | 88 (3,46) | 357 (14,05) | 170 (6,69) | 42 (1,65) | 3 (0,12) | 67 (2,64) | 151 (5,94) | 437 (17,2) | 143 (5,63) | M10 | 133 (5,24) | 142 (5,59) | GEX7227N GEX7375N GEX7536N □ 10 (0,6") | GEX82 12 (3) | GEX82 11 (3) | GEX83 12 (3) | |
| GE0201 ET4 GE0250 ET4 GE0315 ET4 GE0400 ET4 | | | | | | | | | | | | | | | | | | | | | | | GEX82 13 (4) | GEX82 13 (4) | GEX83 12 (4) | |
| GE0500 E GE0630 E GE0800 E | 321 (12,63) | 162 (6,38) | 159 (6,26) | 40 (1,57) | 7 (0,27) | 232 (9,13) | 282 (11,10) | 312 (12,28) | 65 (2,56) | 121 (4,73) | 482 (18,98) | 247 (9,72) | 46 (1,81) | 5 (0,20) | 87 (3,42) | 180 (7,09) | 417 (16,42) | 176 (6,93) | M12 M12 | 186 (7,32) | 171 (6,73) | GEX7195N GEX7345N GEX7535N □ 10 (0,6") | GEX82 22 (3) | GEX82 21 (3) | GEX83 21 (3) | |
| GE0500 ET4 GE0630 ET4 GE0800 ET4 | | | | | | | | | | | | | | | | | | | | | | | GEX82 23 (4) | GEX82 23 (4) | GEX83 22 (4) | |

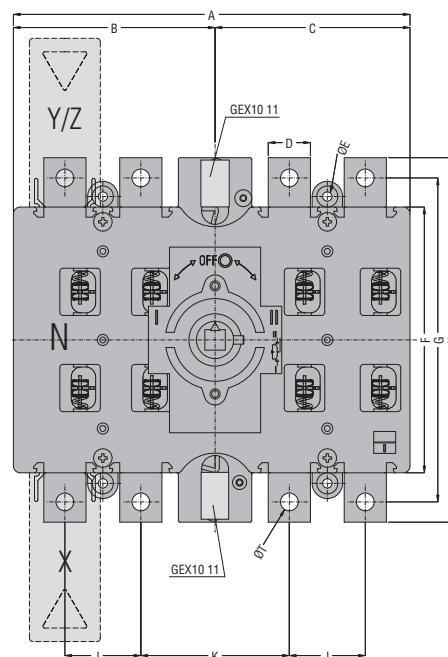
GE1000 E – GE1250 E

S kryty svorek a pomocnými kontakty



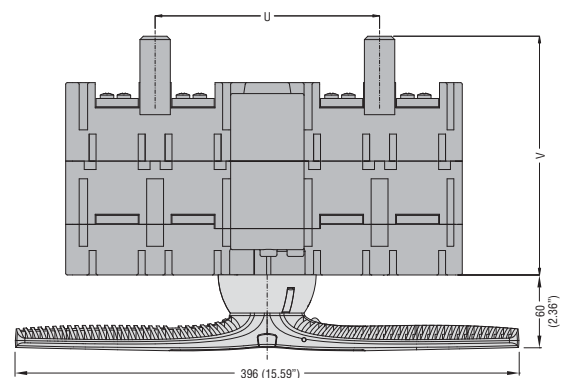
GE1000 ET4 – GE1250 ET4

S kryty svorek a pomocnými kontakty

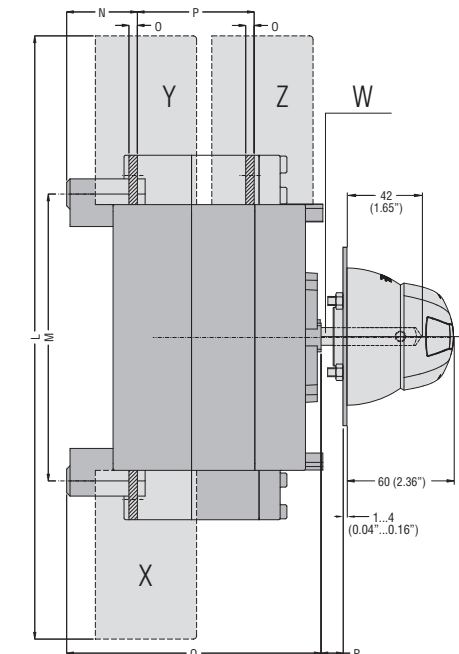


Pro GE1000 E – GE1250 E – GE1000 ET4 – GE1250 ET4

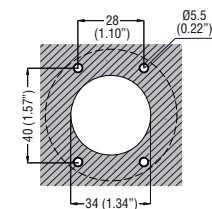
Přímé ovládání s ovládací pákou GEX64NE



Přímé ovládání s ovládací pákou GEX64NC

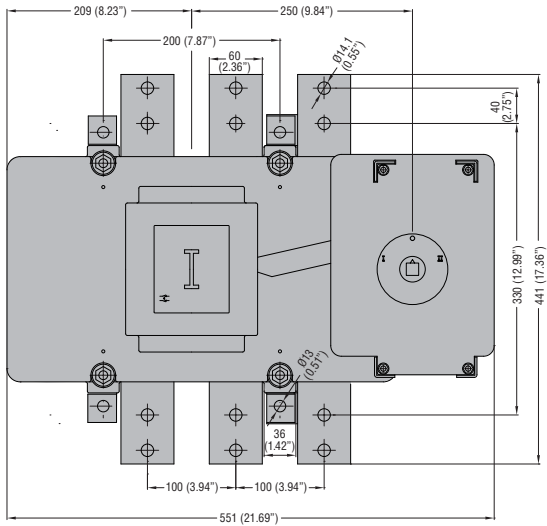


Otvory

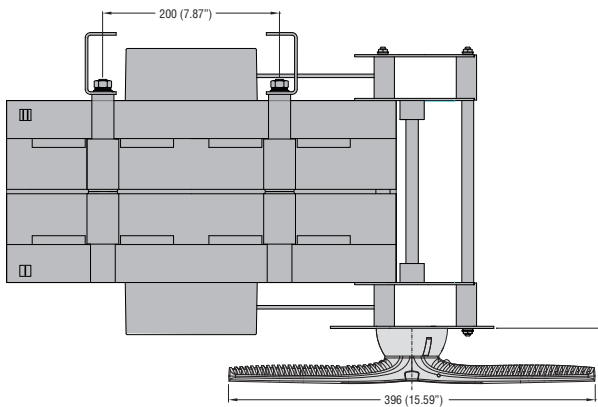


| TYP | A | B | C | D | ØE | F | G | H | J | K | L | M | N | O | P | Q | R Max | T | ØT | U | V | Hřidel | | | Kryty svorek (ks/sada) | | |
|------------|----------------|---------------|---------------|--------------|-------------|----------------|----------------|---------------|--------------|---------------|----------------|---------------|--------------|-------------|--------------|---------------|----------------|----------------|-----|---------------|---------------|--------|-------------|--------------|---------------------------|--------------|--|
| | | | | | | | | | | | | | | | | | | | | | | W | X (pól 1) | Y (pól 2) | Z (zátěž) | | |
| GE1000 E | | | | | | | | | | | | | | | | | | | | | | | GEX7195N | GEX82 32 (3) | GEX82 31 (3) | GEX83 31 (3) | |
| GE1250 E | 424 (12.69) | 210 (2.68) | 214 (8.43) | 50 (1.97) | 9 (0.35) | 295 (11.61) | 375 (14.63) | 419 (16.5) | 85 (3.35) | 163 (6.42) | 595 (23.43) | 315 (12.4) | 57 (2.24) | 6 (0.24) | 88 (3.46) | 208 (8.19) | 412 (16.22) | 360 (14.17) | M14 | 248 (9.76) | 199 (7.83) | | GEX7345N | GEX82 32 (4) | GEX82 33 (4) | GEX83 32 (4) | |
| GE1000 ET4 | | | | | | | | | | | | | | | | | | | | | | | GEX7535N | | | | |
| GE1250 ET4 | | | | | | | | | | | | | | | | | | | | | | | □ 14 (0,6") | | | | |

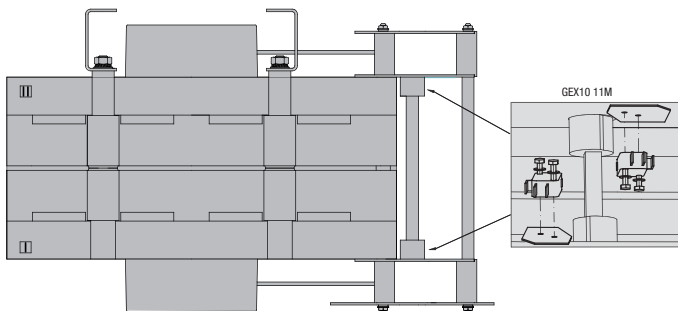
GE1600 E



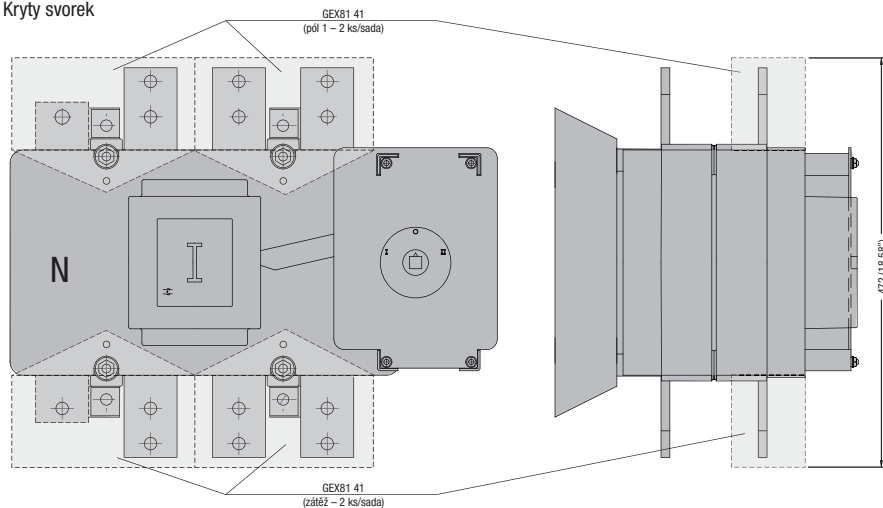
Přímé ovládání s ovládací pákou GEX64NE



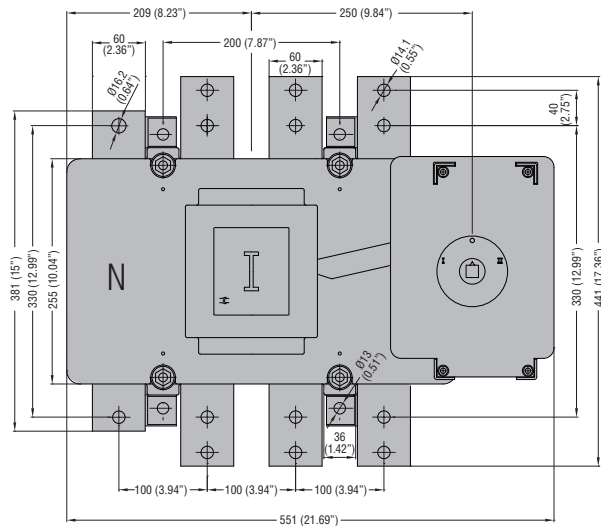
Pomocné kontakty



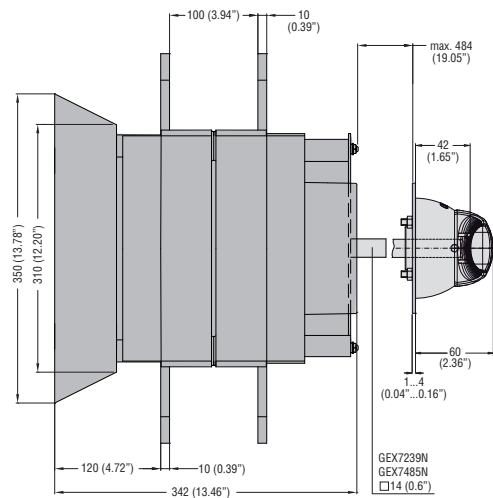
Kryty svorek



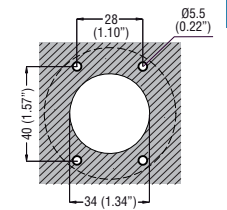
GE1600 ET4



Oddělená montáž s ovládací pákou GEX64NC



Otvory

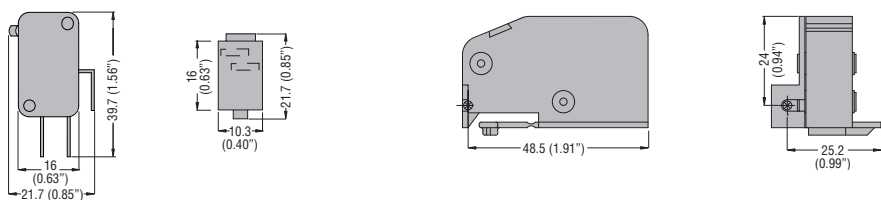


GE ŘADA – POMOČNÉ KONTAKTY A PŘÍSLUŠENSTVÍ

Pomocné kontakty

GEX10 11 – GEX10 11M

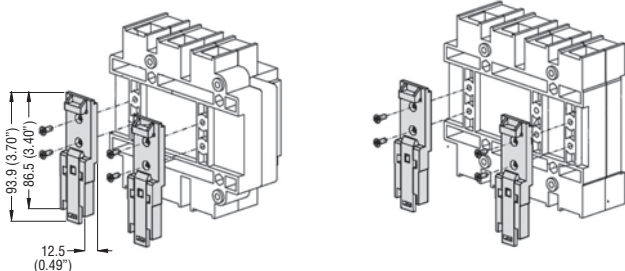
GEX10 11N



35 mm DIN adaptér **GEX89 00**

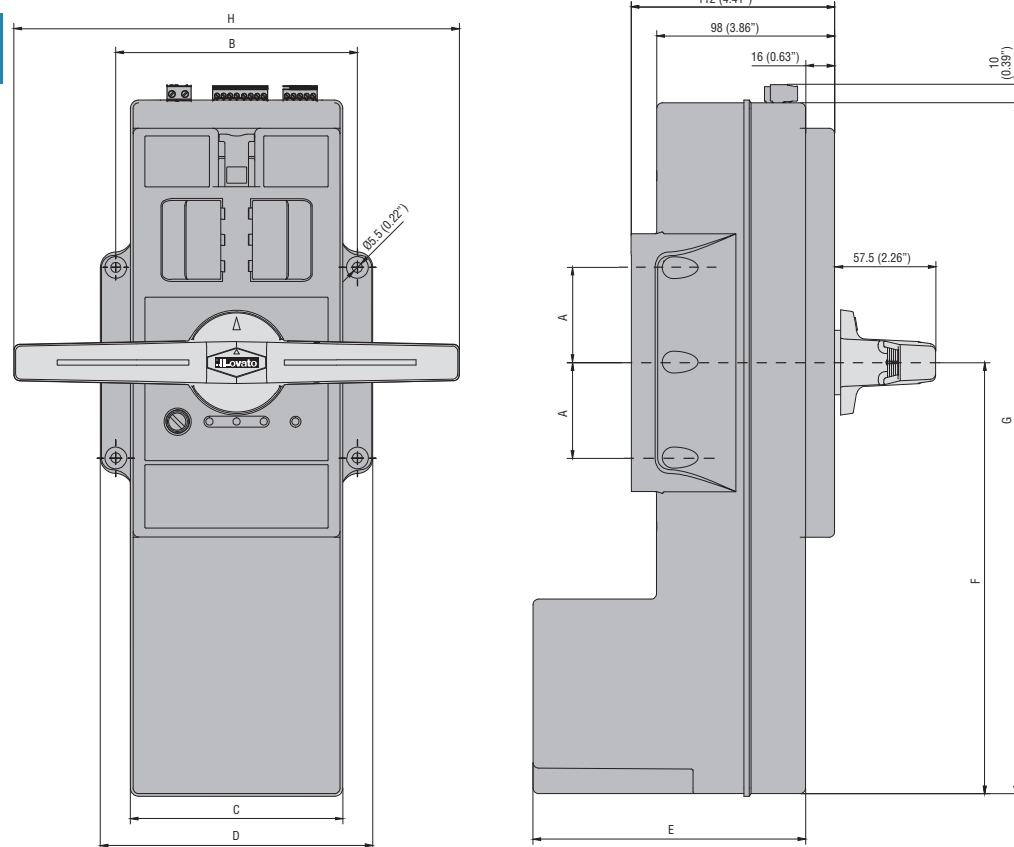
Pro GE0160 P

Pro GE0160 T4P – GE0160 DT4P



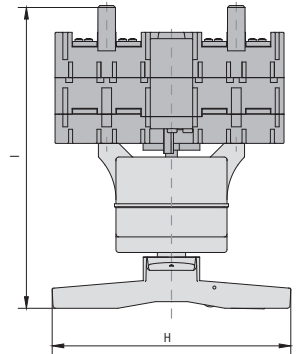
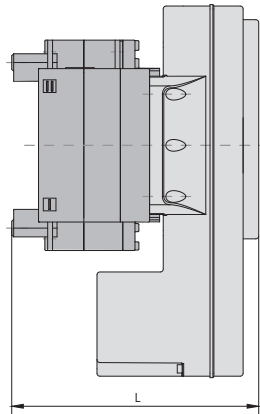
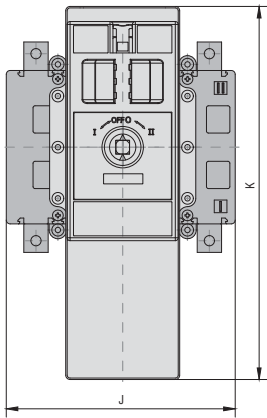
Motorové pohony

GEX69 1 – GEX69 2 – GEX69 3



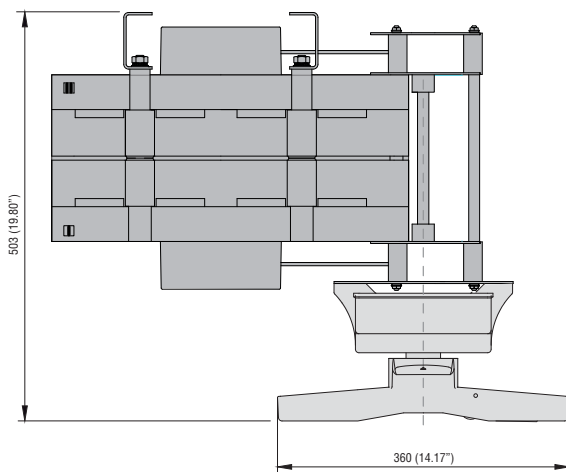
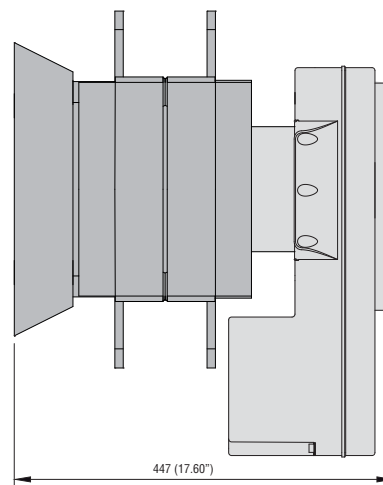
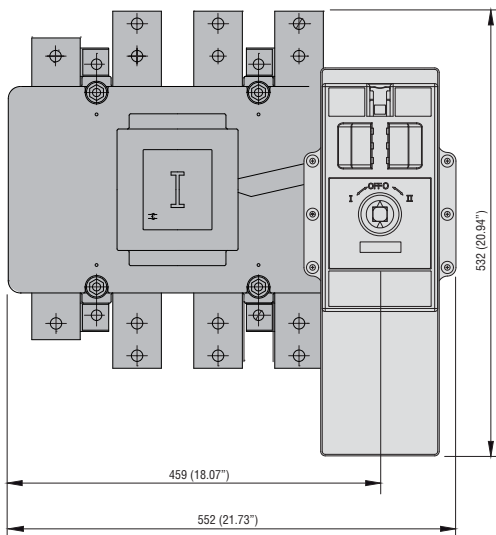
| Typ | A | B | C | D | E | F | G | H |
|---------|--------------|-------------|-------------|-------------|-------------|--------------|--------------|--------------|
| GEX69 1 | 52,5 (2,07") | 133 (5,24") | 117 (4,61") | 150 (5,90") | 150 (5,90") | 237 (9,33") | 380 (14,96") | 245 (9,64") |
| GEX69 2 | 88,5 (3,48") | 167 (6,57") | 153 (6,02") | 184 (7,24") | 172 (6,77") | 312 (12,28") | 455 (17,91") | 360 (14,17") |
| GEX69 3 | 88,5 (3,48") | 167 (6,57") | 153 (6,02") | 184 (7,24") | 172 (6,77") | 312 (12,28") | 455 (17,91") | 360 (14,17") |

GEX69 1 pro GE0201 E – GE0201 ET4 – GE0250 E – GE0250 ET4 – GE0315 E – GE0315 ET4 – GE0400 E – GE0400 ET4
 GEX69 2 pro GE0500 E – GE0500 ET4 – GE0630 E – GE0630 ET4 – GE0800 E – GE0800 ET4
 GEX69 3 pro GE1000 E – GE1000 ET4 – GE1250 E – GE1250 ET4



| Typ | H | I | J | K | L |
|---------|--------------|--------------|--------------|--------------|--------------|
| GEX69 1 | 245 (9,64") | 310 (12,20") | 235 (9,25") | 383 (15,08") | 254 (10") |
| GEX69 2 | 360 (14,17") | 339 (13,35") | 321 (12,64") | 468 (18,42") | 283 (11,14") |
| GEX69 3 | 360 (14,17") | 367 (14,45") | 424 (16,69") | 522 (20,55") | 311 (12,24") |

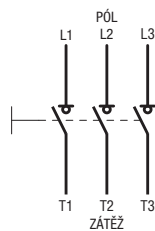
GEX69 3 namontován na GE1600 E – GE1600 ET4



Řada GE – 16 A AŽ 125 A ODPÍNAČE (A PŘEPÍNAČE)

Třípólové odpínače

GA016... – GA125A/C
GAZ016... – GAZ125/B
GAZ016UL... – GAZ125UL

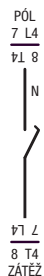


Čtvrtý přidavný pól

GAX42...

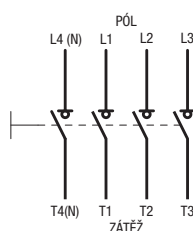


GAX41...



Čtyřpólové odpínače

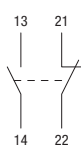
GAZ160 T4... – GAZ125 T4
GAZ016 T4UL... – GAZ125 T4UL



PŘÍDAVNÉ BLOKY A PŘÍSLUŠENSTVÍ

Pomocné kontakty

GAX10...



GAX11... – GAX12...



Nulová svorka

GAX31... – GAX32...



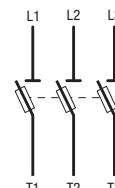
Zemnicí svorka

GAX33... – GAX34...



Držák pojistek

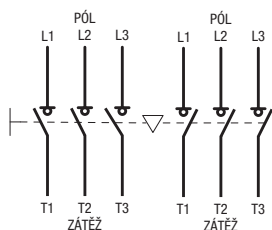
GAX39 1



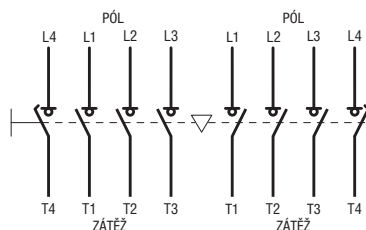
11

PŘEPÍNAČE V KRYTU

Třípólové **GAZ...ET6**

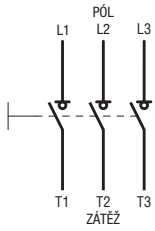


Čtyřpólové **GAZ...ET8**

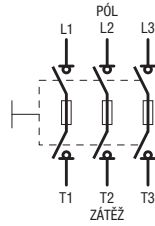


GE ŘADA – 50 A TO 1600 A ODPÍNAČE (A PŘEPÍNAČE)

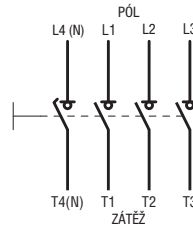
Třífázové odpínače
GE0160 E – GE0200 E
GE0160 P



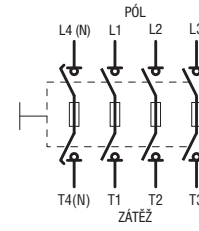
Třífázové odpínače s držáky pojistek
GE0050 F – GE0125 F
GE0160 N – GE0800 N
GE0160 B – GE0800 B



Čtyřpólové odpínače
GE0160 T4 – GE0200 T4
GE0160 T4P

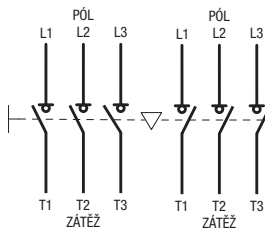


Čtyřpólové odpínače s držáky pojistek
GE0050 FT4 – GE0125 FT4
GE0160 NT4 – GE0800 NT4
GE0160 BT4 – GE0800 BT4

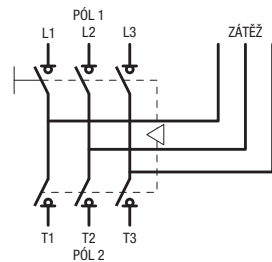


160 A AŽ 1600 A PŘEPÍNAČE

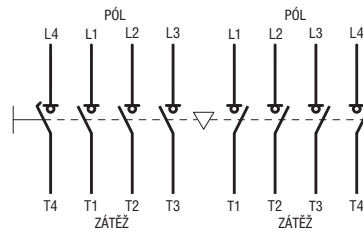
Třífázové odpínače
GE0160 E – GE0200 E



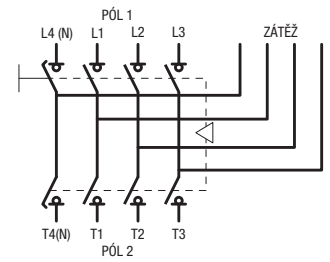
GE0201 E – GE1600 E



Čtyřpólové odpínače
GE0160 ET4 – GE0200 ET4



GE0201 ET4 – GE1600 ET4

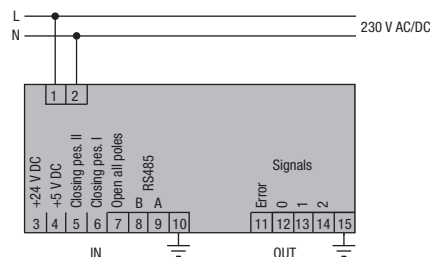


PŘÍDAVNÉ BLOKY A PŘÍSLUŠENSTVÍ

Pomocné kontakty
GEX10 11 – GEX10 11M – GEX10 11N



Motorové pohony
GEX69 1 – GEX69 2 – GEX69 3

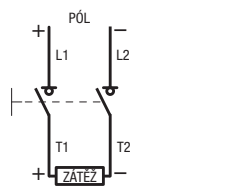


PRO FOTOVOLTAICKÉ APLIKACE

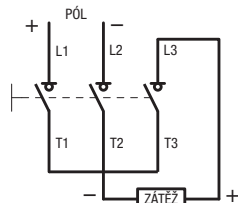
ŘADA GA – s typy GA...D

Jednovodičové ovládání

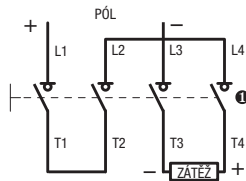
2 póly v sérii



3 póly v sérii

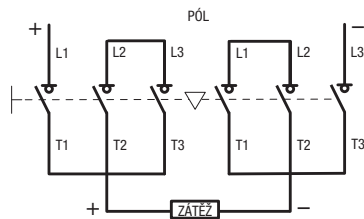


4 póly v sérii

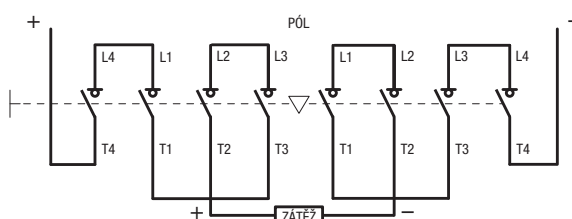


❶ Kladný pól zátěže je připojen ke čtvrtému pólu odpínače na pravém boku. Může být připevněn i vlevo, v tomto případě je nutné změnit odpovídajícím způsobem zapojení.

6 póly v sérii

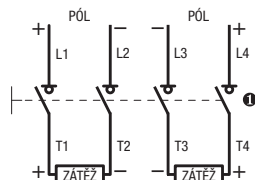


8 póly v sérii



Dvouvodičové ovládání

2+2 póly v sérii

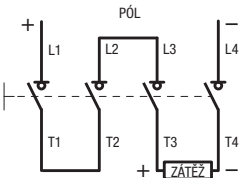


❶ Kladný pól zátěže je připojen ke čtvrtému pólu odpínače na pravém boku. Může být připevněn i vlevo, v tomto případě je nutné změnit odpovídajícím způsobem zapojení.

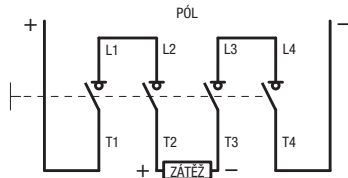
ŘADA GE – s typy GE...DT4 a GE0160 DT4P

Jednovodičové ovládání

4 póly v sérii



4 (2+2) póly v sérii



| TYP | Třípólový | | GA016... | GA025... | GA032... | GA040... | GA063 SA | GA063... | GA080... | GA100... | GA125... | |
|--|---|-----------|----------------------|--------------|--------------|--------------|-------------|-------------------------------------|--------------|--------------|--------------|----|
| | Čtyřpólový | | GAX42 040... | GAX42 040... | GAX42 040... | GAX42 040... | GAX42 063SA | GAX42 063... | GAX42 080... | GAX42 100... | GAX42 125... | |
| CHARAKTERISTIKA KONTAKTŮ | | | | | | | | | | | | |
| Smluvený tepelný proud I _{th} (≤40 °C) | A | | 16 | 25 | 32 | 40 | 63 | 63 | 80 | 100 | 125 | |
| Jmen. izolační napětí U _i | V | | 1000 | | | | | | | | | |
| Jmen. impulzní výdržné napětí U _{imp} | kV | | 8 | | | | | | | | | |
| Jmen. provozní proud I _e | | | | | | | | | | | | |
| AC21A | 400 V | A | 16 | 25 | 32 | 40 | 63 | 63 | 80 | 100 | 125 | |
| | 500 V | A | 16 | 25 | 32 | 40 | 63 | 63 | 80 | 100 | 125 | |
| | 690 V | A | 16 | 25 | 32 | 40 | 63 | 63 | 80 | 100 | 125 | |
| AC22A | 400 V | A | 16 | 25 | 32 | 40 | 45 | 63 | 80 | 100 | 125 | |
| | 500 V | A | 16 | 25 | 32 | 40 | 45 | 63 | 80 | 100 | 125 | |
| | 690 V | A | 16 | 25 | 32 | 40 | 45 | 63 | 80 | 100 | 125 | |
| AC23A | 400 V | A | 16 | 25 | 32 | 40 | 45 | 63 | 80 | 100 | 125 | |
| | 500 V | A | 16 | 25 | 25 | 25 | 25 | 63 | 63 | 80 | 100 | |
| | 690 V | A | 16 | 25 | 25 | 25 | 25 | 47 | 47 | 47 | 47 | |
| Jmen. provozní výkon | | | | | | | | | | | | |
| AC23A | 400 V | kW | 7.5 | 11 | 15 | 18,5 | 22 | 30 | 45 | 55 | 55 | |
| | 690 V | kW | 11 | 22 | 22 | 22 | 22 | 45 | 45 | 45 | 45 | |
| Jalový výkon 400 V | kvar | | 7.5 | 10 | 12.5 | 15 | 15 | 25 | 30 | 40 | 50 | |
| Ochrana proti zkratu | | | | | | | | | | | | |
| Jmenovitý krátkodobý výdržný proud (I _s) I _{cw} | A rms | | 800 | | | | | 2500 | | | | |
| Jmenovitý podmíněný zkratový proud | kA rms | | 50 | | | | | | | | | |
| S pojistkami třídy gG | A | | 16 | 25 | 32 | 40 | 63 | 63 | 80 | 100 | 125 | |
| Zapínací schopnost (AC23A 400 V) | A | | 400 | | | | 450 | 1250 | | | | |
| Vypínací schopnost (AC23A 400 V) | A | | 320 | | | | 360 | 1000 | | | | |
| Mechanická životnost | cyklů | | 100 000 | | | | 100 000 | 30 000 | | | | |
| Elektrická životnost (AC21A) | cyklů | | 100 000 | | | | 15 000 | 30 000 | | | | |
| UL/CSA použití pro 600 V | A | | 16 | 25 | 32 | 40 | 50 | 60 | 100 | 100 | 100 | |
| UL/CSA zkratová odolnost 600 V | kA | | 5 | 5 | 5 | 5 | 5 | 10 | 10 | 10 | 10 | |
| UL/CSA typ pojistek / proud 600 V | Typ/A | | RK5/20 | RK5/30 | RK5/35 | RK5/45 | RK5/45 | -/100 | -/100 | -/100 | -/100 | |
| UL/CSA výkon (HP) | 120 V | HP | 1 | 1½ | 2 | 2 | 3 | 3 | 3 | 5 | 7½ | |
| | jednofázový | 240 V | HP | 2 | 3 | 5 | 5 | 7½ | 7½ | 10 | 10 | |
| | | třífázový | 200–208 V | HP | 5 | 7½ | 10 | 10 | 10 | 20 | 25 | 30 |
| | 240 V | | HP | 5 | 7½ | 10 | 15 | 15 | 20 | 30 | 30 | |
| | 480 V | | HP | 10 | 15 | 20 | 20 | 30 | 40 | 40 | 50 | |
| | 600 V | | HP | 10 | 20 | 20 | 25 | 30 | 40 | 40 | 60 | 40 |
| Svorky | Typ | | Zdiřková | | | | | | | | | |
| | A mm | | 5,6 (0,22") | | | | | 12,4 (0,49") | | | | |
| | B mm | | 6,5 (0,26") | | | | | 10,4 (0,41") | | | | |
| | Šroub | | M4 | | | | | M8 | | | | |
| | Nástroj | | Šroubovák Phillips 2 | | | | | Zástrčný klíč šestihranný (Imbus) 4 | | | | |
| | Úťahovací moment min...max | | Nm | | | | | 5...6 | | | | |
| | | lbin | | | | | 45...54 | | | | | |
| Průřez vodiče min...max (lano/pevný) | mm ² | | 0,75...16 | | | | | 4...50 | | | | |
| | AWG | | 18...6 | | | | | 12...1 | | | | |
| PODMÍNKY OKOLNÍHO PROSTŘEDÍ | | | | | | | | | | | | |
| Teplota | Provozní | °C | -25...+55 | | | | | | | | | |
| | Skladovací | °C | -40...+70 | | | | | | | | | |
| Maximální nadmořská výška | m | | 3000 | | | | | | | | | |
| Montážní poloha | Normální | Svislá | | | | | | | | | | |
| | Přípustná | Libovolná | | | | | | | | | | |
| Upevnění | Šrouby nebo na DIN lištu 35 mm (ČSN/EN 60715) | | | | | | | | | | | |

● ČSN/EN 60947-1 Označení: „Pillar terminal“.

MONTÁŽNÍ POLOHA

Funkční charakteristiky uvedené v tomto katalogu byly zaznamenány při odpínačích-přepínačích řady GE namontovaných na svislé ploše s přívodními svorkami směřujícími nahoru a se svorkami zátěže směřujícími dolů.

Všechny odpínače řady GE lze namontovat podle níže uvedených obrázků bez snížení zatížitelnosti s výjimkou polohy A.

Nedoporučuje se montovat odpínače s nulovou svorkou směřující dolů.

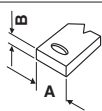
| | | | |
|-------------------------------|--|--|--|
| ODPÍNAČE | | | |
| | | | |
| PŘEPÍNAČE | | | |
| | | | |
| PŘEPÍNAČE S MOTOROVÝM POHONEM | | | |
| | | | |
| | | | |

❶ Speciální sestava, pro další informace se obraťte na Zákaznický servis, viz kontaktní údaje na vnitřní straně obálky.

| TYP | Třípólové | GE0160P GE0160 | GE0200 | GE0250 | GE0251 | GE0315 | GE0400 | GE0500 | GE0630 | GE0800 | GE1000 | GE1250 | GE1600 |
|-----|-----------------|-------------------------|-----------|-----------|-----------|-----------|-----------|-----------|-----------|-----------|-----------|-----------|-----------|
| | Čtyřpólové ⑤ | GE0160 T4P GE0160 T4 | GE0200 T4 | GE0250 T4 | GE0251 T4 | GE0315 T4 | GE0400 T4 | GE0500 T4 | GE0630 T4 | GE0800 T4 | GE1000 T4 | GE1250 T4 | GE1600 T4 |

CHARAKTERISTIKA KONTAKTŮ

| | | | | | | | | | | | | | | |
|---|-----------------|------------------------------------|-----------|-----|--------|------|------|--------|-------|---------|------|----------|------|---------|
| Smluvený tepelný proud I _{th} (≤40 °C) | A | 160 | 200 | 250 | 250 | 315 | 400 | 500 | 630 | 800 | 1000 | 1250 | 1600 | |
| Jmenovité izolační napětí Ui | V | 1000 | | | | | | | | | | | | |
| Jmenovité impulzní výdržné napětí U _{imp} | kV | 8 | | | | | | 12 | | | | | | |
| Jmen. provozní proud Ie | | | | | | | | | | | | | | |
| AC21A | 400 V | A | 160 | 200 | 200 | 250 | 315 | 400 | 500 | 630 | 800 | 1000 | 1250 | 1600 |
| | 500 V | A | 160 | 200 | 200 | 250 | 315 | 400 | 500 | 630 | 800 | 1000 | 1250 | 1600 |
| | 690 V | A | 160 | 180 | 180 | 200 | 250 | 250 | 500 | 630 | 800 | 1000 | 1000 | 1600 |
| AC22A | 400 V | A | 160 | 200 | 200 | 250 | 315 | 400 | 500 | 630 | 800 | 1000 | 1250 | 1600 |
| | 500 V | A | 160 | 200 | 200 | 250 | 315 | 400 | 500 | 630 | 800 | 1000 | 1000 | 1250 |
| | 690 V | A | 125 | 160 | 160 | 160 | 200 | 200 | 400 | 500 | 500 | 630 | 630 | 1000 |
| AC23A | 400 V | A | 160 | 160 | 160 | 250 | 315 | 400 | 500 | 630 | 800 | 800 | 800 | 1000 |
| | 500 V | A | 125 | 125 | 125 | 200 | 250 | 315 | 400 | 500 | 500 | 800 | 800 | 900 |
| | 690 V | A | 80 | 80 | 80 | 160 | 160 | 160 | 250 | 315 | 315 | 500 | 500 | 630 |
| Jalový výkon 400 V | kvar | 72 | 72 | 72 | 153 | 153 | 153 | 225 | 284 | 284 | 360 | 360 | 450 | |
| Jmen. provozní výkon | | | | | | | | | | | | | | |
| AC23A | 400 V | KW | 90 | 90 | 90 | 138 | 174 | 220 | 220 | 349 | 443 | 443 | 554 | |
| | 690 V | KW | 75 | 75 | 75 | 153 | 153 | 153 | 239 | 300 | 300 | 478 | 600 | |
| Ochrana proti zkratu | | | | | | | | | | | | | | |
| Jmenovitý krátkodobý výdržný proud (1s) I _{cw} | kA rms | 7 | | | | 12 | | | 16 | | | 25 | | 35 |
| Jmenovitý podmíněný zkratový proud ① | kA rms | 100 | | | | | | | | | | | | |
| S pojistkami třídy gG | A | 160 | 200 | 250 | | | 315 | 400 | 500 | 630 | 800 | 1000 | 1250 | 2x800 |
| Zapínací schopnost (AC23A 400 V) | A | 1600 | | | 2500 | | 3150 | 4000 | 5000 | 6300 | | 8000 | | 10000 |
| Vypínací schopnost (AC23A 400 V) | A | 1280 | | | 2000 | | 2520 | 3200 | 4000 | 5000 | | 6400 | | 8000 |
| Mechanická životnost | cyklů | 30 000 | | | 20 000 | | | 10 000 | | | | | | |
| Elektrická životnost (AC23A 400 V) | cyklů | 1 000 | | | | | | | | 500 | | | | |
| Svorky | Typ | Pro kabelová oka ② nebo přípojnice | | | | | | | | | | | | |
| | A mm | 18 | 26 | | | 25 | | | 25 | 30 | | | 40 | 60 |
| | B mm | 3 | | | 4 | | | 5 | | | 8 | 10 | | |
| | Šroub | M8 | M10 | | | M10 | | | M14 | | | M14 | | |
| Utahovací moment | Nm | 13④ | 18 | | | 24 | | | 45 | | | 55 | | |
| | lbft | 10④ | 13 | | | 18 | | | 33 | | | 40 | | |
| Maximální průřez vodiče | mm ² | 95 | 120 | | | 185 | | 240 | 2x185 | 2x240 | | 2x300 | | — |
| Maximální rozměr sběrnice (výška–šířka) | mm | 5–25 ⑥ | 5–30 | | | 7–25 | | | 6–40 | 2x 5–40 | | 2x 10–50 | | 2x 7–80 |
| PODMÍNKY OKOLNÍHO PROSTŘEDÍ | | | | | | | | | | | | | | |
| Teplota | Provozní | °C | -25...+55 | | | | | | | | | | | |
| | Skladovací | °C | -40...+70 | | | | | | | | | | | |
| Maximální nadmořská výška | m | 3000 | | | | | | | | | | | | |
| Montážní poloha | Normální | | Svislá | | | | | | | | | | | |
| | Přípustná | | Libovolná | | | | | | | | | | | |
| Upevnění | | Šrouby | | | | | | | | | | | | |



① Za použití předepsaných předřadných pojistek pro ochranu proti proudovým špičkám (zkratových proudů).

② Není vhodné se GE0160 P a GE0160 T4P.

③ GE ... P mají IP20 na svorkách

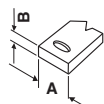
④ 4 Nm/3 lbft pouze GE...P

⑤ Čtyřpólový (3P + N) má způsobilý nulový pól .

| TYP | NFC | Třípólové | GE0050 F | GE0125 F | - | - | - | - | - | - | - | - |
|-----|-----|-----------|------------|------------|------------|------------|------------|------------|------------|------------|------------|------------|
| | | Čtyřp. Ⓣ | GE0050 FT4 | GE0125 FT4 | - | - | - | - | - | - | - | - |
| | BS | Třípólové | - | - | GE0160 B | - | GE0200 B | GE0250 B | GE0315 B | GE0400 B | GE0630 B | GE0800 B |
| | | Čtyřp. Ⓣ | - | - | GE0160 BT4 | - | GE0200 BT4 | GE0250 BT4 | GE0315 BT4 | GE0400 BT4 | GE0630 BT4 | GE0800 BT4 |
| | NH | Třípólové | - | - | GE0160 N | GE0161 N | - | GE0250 N | - | GE0400 N | GE0630 N | GE0800 N |
| | | Čtyřp. Ⓣ | - | - | GE0160 NT4 | GE0161 NT4 | - | GE0250 NT4 | - | GE0400 NT4 | GE0630 NT4 | GE0800 NT4 |

CHARAKTERISTIKA KONTAKTŮ

| | | | | | | | | | | | | |
|---|-------------------|--------|--------|----------------------------------|-------|-------|------|-------|---------|---------|-----|-----|
| Smluvený tepelný proud I _{th} (≤40 °C) | A | 50 | 125 | 160 | 160 | 200 | 250 | 315 | 400 | 630 | 800 | |
| Jmen. izolační napětí U _i | V | 800 | 800 | 800 | | | | 1000 | | | | |
| Jmen. impulzní výdržné napětí U _{imp} | kV | 8 | 8 | 8 | | | | 12 | | | | |
| Jmen. provozní proud I _e | | | | | | | | | | | | |
| AC21A | 400 V | A | 50 | 125 | 160 | 160 | 200 | 250 | 315 | 400 | 630 | 800 |
| | 500 V | A | 50 | 125 | 160 | 160 | 200 | 250 | 315 | 400 | 630 | 800 |
| | 690 V | A | 50 | 125 | 160 | 160 | 200 | 250 | 315 | 400 | 630 | 630 |
| AC22A | 400 V | A | 50 | 125 | 160 | 160 | 200 | 250 | 315 | 400 | 630 | 800 |
| | 500 V | A | 50 | 125 | 160 | 160 | 200 | 250 | 315 | 400 | 630 | 800 |
| | 690 V | A | 50 | 125 | 125 | 160 | 200 | 250 | 315 | 400 | 630 | 630 |
| AC23A | 400 V | A | 50 | 125 | 160 | 160 | 200 | 250 | 315 | 400 | 630 | 630 |
| | 500 V | A | 50 | 125 | 125 | 160 | 200 | 250 | 315 | 400 | 630 | 630 |
| | 690 V | A | 50 | 80 | 100 | 125 | 160 | 200 | 250 | 315 | 400 | 400 |
| Jalový výkon 400V | kvar | 18 | 52 | 60 | 60 | 75 | 115 | 150 | 200 | 250 | 325 | |
| Jmen. provozní výkon AC23A | 400 V | kW | 25 | 65 | 90 | 90 | 110 | 132 | 185 | 220 | 355 | 355 |
| | 690 V | kW | 42 | 80 | 90 | 110 | 160 | 250 | 315 | 400 | 630 | 800 |
| Ochrana proti zkratu | | | | | | | | | | | | |
| Jouleův I ² t integrál, I ² t | kA ² s | 0,076 | 0,19 | 0,19 | 0,478 | 0,478 | 1,6 | 1,6 | 1,6 | 4,6 | 4,6 | |
| Jmen. podmíněný zkratový proud | kA rms | 50 | 50 | 100 ^① | 100 | 100 | 100 | 100 | 100 | 100 | 100 | |
| Zapínací schopnost (AC23A 400V) | A | 500 | 1250 | 1600 | | 2000 | 2500 | 3150 | 4000 | 6300 | | |
| Vypínací schopnost (AC23A 400 V) | A | 400 | 1000 | 1280 | | 1600 | 2000 | 2600 | 3200 | 5100 | | |
| Mechanická životnost | cyklů | 10 000 | 10 000 | 10 000 | | | | 5 000 | | | | |
| Elektrická životnost (AC23A) | cyklů | 1 500 | 1 500 | 1 000 | | | | 1 000 | | | | |
| Svorky | | | | | | | | | | | | |
| | Typ | Ⓣ | Ⓣ | Pro kabelová oka nebo přípojnice | | | | | | | | |
| | A mm | - | - | 20 | 25 | | 30 | | 35 | 40 | 50 | |
| | B mm | - | - | 3 | | | 4 | 5 | 6 | | | |
| | Šroub | M6 | M6 | M8 | | | M10 | | M12 | 4x M8 | | |
| Utahovací moment | Nm | 3 | 4 | 13 | | | 24 | | 45 | 13 | | |
| | lbft | 2,2 | 3 | 10 | | | 18 | | 33 | 10 | | |
| Maximální průřez vodiče | mm ² | 35 | 95 | 95 | 120 | | 240 | | 2x185 | 2x240 | | |
| Maximální rozměr sběrnice (výška–šířka) | mm | - | 3–25 | 3–25 | 5–25 | | 6–40 | | 2x 7–50 | 2x 7–50 | | |



PODMÍNKY OKOLNÍHO PROSTŘEDÍ

| | | | | | | | | | | | |
|---------------------------|------------|-----------|-----------|--|--|--|--|--|--|--|--|
| Teplota | Provozní | °C | -25...+55 | | | | | | | | |
| | Skladovací | °C | -40...+70 | | | | | | | | |
| Maximální nadmořská výška | m | 3000 | | | | | | | | | |
| Montážní poloha | Normální | Svislá | | | | | | | | | |
| | Připustná | Libovolná | | | | | | | | | |
| Upevnění | Šrouby | | | | | | | | | | |

① 50 kA rms pro GE0160 N a GE0160 NT4.

② GE...F mají IP20 na svorkách

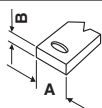
③ Čtyřpólový (3P + N) má zpožděný nulový pól

Odpínače a přepínače

Technické parametry

Řada GE 50 A až 800 A – Tři a čtyřpólové přepínače

| TYP | Třípólové | | | | | | | | | | | | | | |
|---|---|----------------------------------|------------|------------|------------|------------|------------|------------|------------|------------|------------|------------|--------|------|--|
| | GE0160 E | GE0200 E | GE0201 E | GE0250 E | GE0315 E | GE0400 E | GE0500 E | GE0630 E | GE0800 E | GE1000 E | GE1250 E | GE1600 E | | | |
| | Čtyřp. Ⓣ | | | | | | | | | | | | | | |
| | GE0160 ET4 | GE0200 ET4 | GE0201 ET4 | GE0250 ET4 | GE0315 ET4 | GE0400 ET4 | GE0500 ET4 | GE0630 ET4 | GE0800 ET4 | GE1000 ET4 | GE1250 ET4 | GE1600 ET4 | | | |
| CHARAKTERISTIKA KONTAKTŮ | | | | | | | | | | | | | | | |
| Smluvený tepelný proud I _{th} (≤40 °C) | A | 160 | 200 | 250 | 315 | 400 | 500 | 630 | 800 | 1000 | 1250 | 1600 | | | |
| Jmen. izolační napětí U _i | V | 1000 | | | | | | 1000 | | | | | | | |
| Jmen. impulzní výdržné napětí U _{imp} | kV | 8 | | | | | | 12 | | | | | | | |
| Jmen. provozní proud I _e | | | | | | | | | | | | | | | |
| AC21A | 400 V | A | 160 | 200 | 200 | 250 | 315 | 400 | 500 | 630 | 800 | 1000 | 1250 | 1600 | |
| | 500 V | A | 160 | 200 | 200 | 250 | 315 | 400 | 500 | 630 | 800 | 1000 | 1250 | 1600 | |
| | 690 V | A | 160 | 200 | 200 | 250 | 315 | 400 | 500 | 630 | 800 | 1000 | 1250 | 1600 | |
| AC22A | 400 V | A | 160 | 200 | 200 | 250 | 315 | 400 | 500 | 630 | 800 | 1000 | 1250 | 1600 | |
| | 500 V | A | 160 | 200 | 200 | 250 | 315 | 400 | 500 | 630 | 800 | 1000 | 1250 | 1250 | |
| | 690 V | A | 125 | 160 | 160 | 200 | 250 | 315 Ⓣ | 400 | 500 | 630 Ⓣ | 800 | 1000 Ⓣ | 1000 | |
| AC23B | 400 V | A | 160 | 160 | 160 | 180 | 200 | 250 | 400 | 500 | 630 | 1000 | 1000 | 1000 | |
| | 500 V | A | 125 | 125 | 125 | 150 | 160 | 200 | 250 | 315 | 400 | 800 | 800 | 900 | |
| | 690 V | A | 80 | 80 | 80 | 100 | 125 | 160 | 200 | 250 | 315 | 630 | 630 | 630 | |
| Jalový výkon 400V | kvar | 72 | 72 | 83 | 104 | 131 | 166 | 208 | 262 | 333 | 415 | 415 | 450 | | |
| Jmen. provozní výkon AC23A | 400 V | kW | 89 | 89 | 100 | 100 | 125 | 125 | 200 | 200 | 315 | 500 | 525 | 550 | |
| | 690 V | kW | 76 | 76 | 69 | 86 | 108 | 138 | 173 | 216 | 272 | 544 | 575 | 600 | |
| Ochrana proti zkratu | Jmen. krátkodobý výdržný proud (1s) I _{cw} | kA rms | 7 | 7 | 8 | | | | 13 | | | | 25 | 35 | |
| | Jmenovitý podmíněný zkratový proud Ⓣ | kA rms | 100 | 100 | | | | | | | | 72 | | | |
| | S pojistkami třídy gG | A | 160 | 200 | 250 | 315 | 400 | 500 | 630 | 800 | 1000 | 1250 | 2x800 | | |
| Zapínací schopnost (AC23A 400 V) | A | 1600 | 1600 | 3150 | | 4000 | | 6300 | | 8000 | 10000 | 10000 | 10000 | | |
| Vypínací schopnost (AC23A 400 V) | A | 1280 | 1280 | 2520 | | 3200 | | 5040 | | 6400 | 8000 | 8000 | 8000 | | |
| Mechanická životnost | cyklů | 30 000 | 30 000 | 10 000 | | | | 10 000 | | | | | | | |
| Elektrická životnost (AC22A 400 V) | cyklů | 1 000 | 1 000 | 1 000 | | | | 500 | | | | | | | |
| Svorky | Typ | Pro kabelová oka nebo přípojnice | | | | | | | | | | | | | |
| | A mm | 18 | 26 | 25 | | | 35 | | 40 | | | 50 | 60 | | |
| | B mm | 3 | 3 | | | 5 | | | 6 | | 10 | | | | |
| | Šroub | M8 | M10 | | | M12 | | | M14 | | M14 | | | | |
| Utahovací moment | Nm | 13 | 24 | | | | | | 45 | | 55 | | | | |
| | lbft | 10 | 18 | | | | | | 33 | | 40 | | | | |
| Maximální průřez vodiče | mm ² | 95 | 120 | 240 | | | 2x240 | | | - | - | - | | | |
| Maximální rozměr sběrnice (výška–šířka) | mm | 4-13 | 13-18 | 2x 5–30 | | | 2x 6–45 | | | 2x 10–60 | | 2x 7–80 | | | |
| PODMÍNKY OKOLNÍHO PROSTŘEDÍ | | | | | | | | | | | | | | | |
| Teplota | Provozní | °C | | | | | | | | | | | | | |
| | Skladovací | °C | | | | | | | | | | | | | |
| Maximální nadmořská výška | m | 3000 | | | | | | | | | | | | | |
| Montážní poloha | Normální | Svislá | | | | | | | | | | | | | |
| | Přípustná | Libovolná | | | | | | | | | | | | | |
| Upevnění | Šrouby | | | | | | | | | | | | | | |



- Ⓣ S ochrannou pojistkou pro omezení proudové špičky.
- Ⓣ Čtyřpólový (3P + N) má zpožděný nulový pól
- Ⓣ Hodnoty při zátěži DC22B dle IEC.

| TYP | Třípólový | GA040 D | GA080 D | GA125 D |
|---|-----------------|---|-------------------------------------|-------------|
| | 4. pól | GAX42 040 D | GAX42 080 D | GAX42 125 D |
| CHARAKTERISTIKA KONTAKTŮ | | | | |
| Smluvený tepelný proud I _{th} (≤40 °C) | A | 40 | 80 | 125 |
| Jmen. izolační napětí U _i | V | 1000 | | |
| Jmen. impulzní výdržné napětí U _{imp} | kV | 8 | | |
| Jmen. provozní proud DC21B | le | | | |
| 2 póly v sérii | 300 V | A | 16 | 20 |
| 3 póly v sérii | 48 V | A | 40 | 80 |
| | 110 V | A | 35 | 70 |
| | 220 V | A | 32 | 40 |
| | 500 V | A | 12 | 15 |
| 4 póly v sérii | 400 V | A | 35 | 40 |
| | 440 V | A | 32 | 40 |
| | 500 V | A | 32 | 40 |
| | 600 V | A | 20 | 30 |
| | 700 V | A | 15 | 18 |
| | 750 V | A | 15 | 18 |
| | 800 V | A | 15 | 18 |
| | 1000 V | A | – | 12 |
| 6 pólů v sérii ① | 600 V | A | 35 | 45 |
| | 700 V | A | 30 | 35 |
| | 750 V | A | 25 | 35 |
| | 800 V | A | 25 | 35 |
| | 1000 V | A | 10 | 20 |
| 8 pólů v sérii ② | 700 V | A | 40 | 60 |
| | 750 V | A | 35 | 50 |
| | 800 V | A | 35 | 50 |
| | 1000 V | A | 25 | 32 |
| UL/SA použití při 600 V | A | 40 | 100 | 100 |
| UL/CSA zkratová odolnost 600 V | kA | 5 | 10 | 10 |
| UL/CSA typ pojistek / proud 600 V | Typ/A | RK5 / 45 | – / 100 | – / 100 |
| UL/CSA výkon (HP) | 120 V | HP | 2 | 3 |
| Jednofázový | 240 V | HP | 5 | 10 |
| Třífázový | 200–208 V ③ | HP | 10 | 25 ④ |
| | 240 V | HP | 15 | 30 |
| | 480 V | HP | 20 | 40 |
| | 600 V | HP | 25 | 40 |
| Mechanická životnost | cyklů | 100 000 | 30 000 | |
| Svorky | Typ | Zdířková ④ | | |
| | A mm | 5,6 (0,22") | 12,4 (0,49") | |
| | B mm | 6,5 (0,26") | 10,4 (0,41") | |
| | Šroub | M4 | M8 | |
| | Nástroj | Šroubovák Phillips 2 | Zástrčný klíč šestihranný (Imbus) 4 | |
| Utahovací moment min...max | Nm | 1,8...2 | 5...6 | |
| | lbin | 16...18 | 45...54 | |
| Průřez vodiče min...max (slaněný/pevný) | mm ² | 0,75...16 | 4...50 | |
| | AWG | 18...6 | 12...1 | |
| PODMÍNKY OKOLNÍHO PROSTŘEDÍ | | | | |
| Teplota | Provozní | °C | -25...+55 | |
| | Skladovací | °C | -40...+70 | |
| Maximální nadmořská výška | m | 3000 | | |
| Montážní poloha | Normální | Svislá | | |
| | Přípustná | Libovolná | | |
| Upevnění | | Šrouby nebo na DIN lištu 35 mm (ČSN/EN 60715) | | |

- ① Pomocí dvou kusů 3-pólových odpínačů mechanicky spojených dohromady GAX60 00 / GAX60 01.
 ② Pomocí dvou kusů 3-pólových odpínačů, každý s čtvrtým pólem, mechanicky spojených dohromady GAX60 00 / GAX60 01.
 ③ Hodnota napětí se v normách UL98/CSA C22.2 n° 4 nezohledňuje, proto není uvedena v označení výrobku dle UL.
 ④ Označení dle ČSN/EN 60947-1: Zdířková svorka.

| TYP | Čtyřpólový | GE0160 DT4P GE0160 DT4 | GE0125 DT4 | GE0250 DT4 | GE0315 DT4 | GE0630 DT4 | GE0800 DT4 | GE1250 DT4 | |
|---|-----------------|-----------------------------------|------------|------------|------------|------------|------------|------------|--|
| CHARAKTERISTIKA KONTAKTŮ | | | | | | | | | |
| Smluvený tepelný proud I _{th} (≤40 °C) | A | 160 | 125 | 250 | 315 | 630 | 800 | 1250 | |
| Jmen. izolační napětí U _i | V | 1000 | | | | | | | |
| Jmen. impulzní výdržné napětí U _{imp} | kV | 8 | | | | 12 | | | |
| Jmen. provozní proud I _e DC21B | 48 V A | 160 | 125 | 250 | 315 | 630 | 800 | 1250 | |
| 4 póly v sérii | 110 V A | 160 | 125 | 250 | 315 | 630 | 800 | 1250 | |
| | 220 V A | 160 | 125 | 250 | 315 | 630 | 800 | 1250 | |
| | 400 V A | 160 | 125 | 250 | 315 | 630 | 800 | 1250 | |
| | 440 V A | 150 | 125 | 250 | 315 | 630 | 750 | 1250 | |
| | 500 V A | 150 | 125 | 250 | 315 | 630 | 700 | 1250 | |
| | 600 V A | 150 | 125 | 250 | 315 | 630 | 700 | 1250 | |
| | 750 V A | 80 | 125 | 250 | 290 | 630 | 650 | 1050 | |
| | 800 V A | 70 | 125 | 250 | 280 | 600 | 630 | 1000 | |
| | 850 V A | 45 | 125 | 240 | 270 | 600 | 630 | 940 | |
| 900 V A | 40 | 125 | 220 | 260 | 600 | 630 | 870 | | |
| 1000 V A | 30 | 100 | 200 | 250 | 600 | 630 | 850 | | |
| Mechanická životnost | cyklů | 30 000 | 20 000 | | | 10 000 | | | |
| Svorky | Typ | Pro kabelová oka nebo přípojnice | | | | | | | |
| | A mm | 18 | 20 | 25 | | 30 | | 40 | |
| | B mm | 3 | 4 | 4 | | 5 | | 8 | |
| | Šroub | M8 | M8 | M10 | | | M14 | | |
| Utahovací moment | Nm | 13 | 13 | 18 | | 24 | | 45 | |
| | lbft | 10 | 10 | 13 | | 18 | | 33 | |
| Maximální rozměr sběrnice (výška-šířka) | mm | 5-25 | 7-25 | | | 2x 5-40 | | 2x 10-50 | |
| Maximální průřez vodiče | mm ² | 95 | 185 | | | 2x240 | | 2x300 | |
| PODMÍNKY OKOLNÍHO PROSTŘEDÍ | | | | | | | | | |
| Teplota | Provozní | °C | -25...+55 | | | | | | |
| | Skladovací | °C | -40...+70 | | | | | | |
| Maximální nadmořská výška | | m | 3000 | | | | | | |
| Montážní poloha | Normální | | Svislá | | | | | | |
| | Přípustná | | Libovolná | | | | | | |
| Upevnění | | | Šrouby | | | | | | |

- 4 Nm/3 lbft jen pro GE0160 DT4P.
- GE0160 DT4P má zdířkové svorky s krytím IP20.
- Není použitelné s GE0160 DT4P.

Výrobky společnosti LOVATO Electric jsou navrhovány s důrazem na vynikající výkonnost, což umožňuje jejich použití ve většině typů aplikací. V návaznosti na specifikaci zátěže a příslušnou kategorii užití, lze snadno zvolit vhodný typ výrobku s potřebnými parametry. Testování výrobků se provádí v souladu se standardy IEC (potažmo ČSN/EN), UL a CSA. Přesná volba výrobku zaručí spolehlivý provoz s vysokou účinností.

Vzorce:

| TYP ZÁTĚŽE | STŘÍDAVÝ PROUD | | | STEJNOSMĚRNÝ PROUD |
|------------------------------|--|---|--|--|
| | Jednofázový | Dvoufázový ①, čtyř-vodičový | Třífázový | |
| Výkon motoru – kW | $\frac{I \times V \times PF}{1000}$ | $\frac{I \times V \times 2 \times PF}{1000}$ | $\frac{I \times V \times 1,73 \times PF}{1000}$ | $\frac{I \times V}{1000}$ |
| Zdánlivý výkon – kVA | $\frac{I \times V}{1000}$ | $\frac{I \times V \times 2}{1000}$ | $\frac{I \times V \times 1,73}{1000}$ | --- |
| Výkon motoru – HP (výstupní) | $\frac{I \times V \times \% \text{ Eff} \times PF}{746}$ | $\frac{I \times V \times 2 \times \% \text{ Eff} \times PF}{746}$ | $\frac{I \times V \times 1,73 \times \% \text{ Eff} \times PF}{746}$ | $\frac{I \times V \times \% \text{ Eff}}{746}$ |

① V doufázových systémech s tři-vodičovým zapojením je proud ve společném vodiči 1,41 krát vyšší, než ve zbylých dvou.

I = Proud (Ampéry); V = Napětí (Volty); % Eff = Účinnost (procenta); PF = Celkový účinník.

Užitečné převody:

Délka: 1 m = 39,4 in = 3,281 ft = 1,094 yd
1 in = 25,4 mm

Síla: 1N = 0,225 lb (force) = 3,597 oz (force)

Krouticí moment: 1 Nm = 0,738 lb-ft = 8,851 lb-in
1 Ncm = 1,416 oz-in

Teplota: Stupně Fahrenheita °F = (9/5 x °C) +32
Stupně Celsia °C = 5/9 (°F -32).

JMENOVITÉ ÚDAJE STYKAČŮ A SPOUŠTĚČŮ

Stykače jsou elektricky ovládané spínače, používané pro zapínání a vypínání silových obvodů s velkými proudy. Ovládací obvody stykačů mají mnohem menší výkon, než obvody spínané. Stykače nejsou navrhovány pro vypínání zkratových proudů, ale pro připojování a odpojování elektrických zátěží jako jsou motory, světelné zdroje, topení, kondenzátory atd. .

Evropská filozofie „výkonnosti stykačů“ je odlišná od filozofie v zemích Severní Ameriky. Severo-americké přístroje pro ovládání motorů jsou známé svojí odolností a velkými rozměry, danými robustní konstrukcí.

Na druhou stranu, Evropské přístroje jsou členěny dle maximálního provozního proudu, v návaznosti na standardy Mezinárodní Elektrotechnické Komise IEC (ČSN/EN) 60957-5-1.

Volba stykače dle IEC je založena na provozním proudu, kategorii užití a životnosti kontaktů, jelikož Evropská filozofie klade důraz na uvažovanou životnost aplikace.

Elektromechanické spouštěče jsou přístroje určené k ovládání motorů. Jejich základním prvkem je stykač. Přístroje zajišťují ochranu odpojením při podpětí a přetížení.

Stykače a motorové spouštěče (stykač + ochranné zařízení) jsou přístroje určené k ovládání motorů. Ochranné zařízení zajišťuje ochranu odpojením při podpětí a přetížení. Jejich členění je dáno charakteristikou a velikostí zátěže, kterou mohou ovládat.

Stykače jsou základním prvkem spouštěčů motorů obecně a jejich členění je dáno provozním proudem na pól, krátkodobým přípustným proudem, napětím cívky a kategorií užití – viz následující tabulka:

Střídavý proud:

- AC-1: Neinduktivní nebo mírně induktivní zátěže, odporové pece
- AC-2: Kroužkové motory: spouštění, vypínání
- AC-3: Motory s kotvou nakrátko: spouštění, vypínání motorů za chodu (USA a Kanada: „Make Locked Rotor Amps (LRA), Break Full Load Amps (FLA)“)
- AC-4: Motory s kotvou nakrátko: spouštění, brzdění protiproudem, krátkodobé zapínání a vypínání (USA a Kanada: “Make and Break LRA”)
- AC-5a: Spínání elektrických řídicích zařízení výbojek
- AC-5b: Spínání žárovek
- AC-6a: Spínání transformátorů
- AC-6b: Spínání kondenzátorových baterií

Stejnosemerný proud:

- DC-1: Neinduktivní nebo mírně induktivní zátěže, odporové pece
- DC-3: Derivační motory: spouštění, brzdění protiproudem, krátkodobé zapínání a vypínání
- DC-5: Sériové motory: spouštění, brzdění protiproudem, krátkodobé zapínání a vypínání

Hlavní příčinou zničení motoru bývá tepelné přetížení nebo ztráta fáze (jedné ze tří). Filozofie IEC přímo řeší tuto situaci a předepsaný čas pro odpojení motoru je dokonce o polovinu kratší, než v předpisech pro USA a Kanadu (daných institucí NEMA). Tepelná relé na přetížení LOVATO Electric patří do třídy 10A (vybavení maximálně do 10s nebo ve většině případů v kratší čas).

JMENOVITÉ ÚDAJE ODPÍNAČŮ

Odpínače se obecně používají pro kompletní odpojení (izolaci) obvodů a zařízení od elektrického napájení pro potřeby oprav nebo údržby. Tyto vypínače se vyskytují i v distribučních systémech a průmyslových aplikacích, kde je nutno vypnout stroje či zařízení pro potřeby oprav či seřízení (včetně odpojení v případě poruch), přepojit zátěž z jednoho zdroje na jiný, odpojit (izolovat) určitý úsek z důvodu údržby, oprav, či nové výstavby a v některých případech ke snížení (odpojení) zátěže. Odpínače jsou také často používány pro odpojování nízko-úrovňových vedení, napájení a paralelních zátěží. Tyto přístroje jsou ručně ovládané vypínače určené pro izolaci vyšších napětí, čímž zaručují bezpečnou práci na odpojeném úseku či zařízení.

Odpínače LOVATO Electric byly navrženy dle standardů IEC (ČSN/EN), UL a CSA, podle kterých jsou i testovány a certifikovány.

Odpínače splňují standard IEC (ČSN/EN) 60947-3 a primárně byly navrženy pro spínání motorů (induktivní aplikace) a jako hlavní vypínače. Přehled kategorií užití je v následující tabulce:

Střídavý proud:

- AC-21A: Spínání odporových zátěží včetně mírných přetížení (častá činnost)
- AC-22A: Spínání smíšených odporových a induktivních zátěží včetně mírných přetížení (častá činnost)
- AC-23A: Spínání motorových zátěží nebo jiných vysoce induktivních zátěží (častá činnost) (Tato kategorie zahrnuje spínání motorů)
- AC-23B: Spínání motorových zátěží nebo jiných vysoce induktivních zátěží (málo častá činnost) (Tato kategorie zahrnuje příležitostné spínání motorů).

Stejnosemerný proud:

- DC-21B: Spínání odporových zátěží včetně mírných přetížení (málo častá činnost)

Odpínače LOVATO Electric GA016 až GA040 (typu A, C nebo D) a GA063 SA pro proudy do 63 A, splňují požadavky pro USA a Kanadu dle standardu UL508 a CSA C22.2 n°14, které umožňují jejich použití jako „motor controllers and non-fusible motor disconnects for Branch Circuit“. „Branch circuit“ je definován jako vodiče a komponenty za posledním nadproudovým zařízením chránícím zátěž.

Tyto odpínače mají nižší vzdušnou vzdálenost mezi vypnutými kontakty než následující typy.

Odpínače GA063 až GA125 (typu A, C nebo D) pro proudy 63 A až 125 A, splňují požadavky pro USA a Kanadu dle standardu UL98 a CSA C22.2 n°4, které umožňují jejich použití jako „non-fusible motor disconnects“, dle UL jako „general purpose switches“ a dle CSA jako „dead-front switches“. Tyto odpínače lze použít na servisních zařízeních, řídicích centrech motorů, atp.

ÚDAJE O STUPNI OCHRANY KRYTEM

Porovnání údajů o stupni ochrany krytem používaných v USA a Kanadě a stupni ochrany krytem dle IEC standardů:

| UL označení | IEC (ČSN/EN) označení |
|-------------|-----------------------|
| 1 | IP10 |
| 2 | IP11 |
| 3 | IP54 |
| 3R | IP14 |
| 3S | IP54 |
| 4 a 4X | IP65 |
| 5 | IP52 |
| 6 a 6P | IP67 |
| 12 a 12K | IP52 |
| 13 | IP54 |

Uvedená data slouží pouze k převodu označení stupně krytí dle UL na stupeň krytí dle IEC standardů, nikoli naopak.

Mezi jednotlivými údaji neexistuje žádný přímý převod.

Uvedené hodnoty jsou pouze informační (pro referenční účely).

OZNAČENÍ STUPNĚ OCHRANY KRYTEM DLE UL

Označení dle UL nezahrnuje pouze údaje o ochraně před vniknutím pevných cizích těles a údaje o ochraně před vniknutím vody s nebezpečnými účinky (jako označení dle IEC), ale i údaje o korozi a konstrukčních detailech. Popis jednotlivých stupňů je následující:

VNITŘNÍ, NE-NEBEZPEČNÉ LOKACE

| Chráněno proti: | STUPEŇ OCHRANY | | | | | | | | | |
|--------------------------------------|----------------|---|---|----|---|---|----|----|-----|----|
| | 1 | 2 | 4 | 4X | 5 | 6 | 6P | 12 | 12K | 13 |
| Náhodný styk se zařízením v krytu | • | • | • | • | • | • | • | • | • | • |
| Padající prach | • | • | • | • | • | • | • | • | • | • |
| Padající a lehce stříkající kapalina | | • | • | • | • | • | • | • | • | • |
| Cirkulující prach, žmolky a vlákna | | | • | • | • | • | • | • | • | • |
| Stříkající voda | | | • | • | | • | • | | | |
| Prosakující olej a chladící kapaliny | | | | | | | | • | • | • |
| Stříkající olej a chladící kapaliny | | | | | | | | | | • |
| Agresivní (korozivní) látky | | | | • | | | • | | | |
| Dočasněmu ponoření | | | | | | • | • | | | |
| Dlouhodobému ponoření | | | | | | | • | | | |

VENKOVNÍ, NE-NEBEZPEČNÉ LOKACE

| Chráněno proti (okolním podmínkám): | STUPEŇ OCHRANY | | | | | | |
|-------------------------------------|----------------|----|----|---|----|---|----|
| | 3 | 3R | 3S | 4 | 4X | 6 | 6P |
| Náhodný styk se zařízením v krytu | • | • | • | • | • | • | • |
| Děšť, sníh a děšť se sněhem ① | • | • | • | • | • | • | • |
| Děšť se sněhem ② | | | | • | | | |
| Navátý prach, žmolky a vlákna | • | | • | • | • | • | • |
| Stříkání | | | | • | • | • | • |
| Agresivní (korozivní) látky | | | | | • | | • |
| Dočasněmu ponoření | | | | | | • | • |
| Dlouhodobému ponoření | | | | | | | • |

① V případě pokrytí ledem nemusí být vnější provozní mechanismy ovladatelné.

② V případě pokrytí ledem jsou vnější provozní mechanismy ovladatelné.

OZNAČENÍ STUPNĚ OCHRANY KRYTEM DLE IEC (IP kódy)

IP kódy zahrnují údaje o ochraně před vniknutím pevných cizích těles a údaje o ochraně před vniknutím vody s nebezpečnými účinky.

| První číslice | Ochrana proti vniknutí pevných těles | Druhá číslice | Ochrana proti vniknutí vody |
|---------------|--------------------------------------|---------------|---------------------------------|
| 0 | Nechráněno | 0 | Nechráněno |
| 1 | 0 průměru >50 mm (hřbet ruky) | 1 | Svisle kapající |
| 2 | 0 průměru >12,5 mm (prst) | 2 | Kapající (sklon ±15°) |
| 3 | 0 průměru >2,5 mm (nástroj) | 3 | Kropená (sklon ±60°) |
| 4 | 0 průměru 1,0 mm (drát) | 4 | Stříkající (sklon ±90°) |
| 5 | Prachu | 5 | Tryskající |
| 6 | Prachotěsné | 6 | Intenzivně tryskající |
| | | 7 | Dočasně ponořená (15 cm a 1 cm) |
| | | 8 | Trvale ponořená (pod tlakem) |

POZN.: IP69K označuje schopnost výrobku odolávat vodě vysokých teplot (páře) a vysokých tlaků běžně užívaných k desinfekci zařízení.