

### Dane techniczne

#### Łączniki przyciskowe LP 400

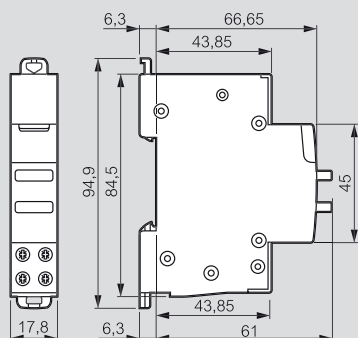
Trwałość łączeniowa: 30 000 cykli AC12  
( $\cos \phi = 0,9$  IEC/EN 60947-5-1).  
Trwałość elektryczna dla lamp fluoescencyjnych: 30 000 cykli zgodnie z normą IEC/EN 60669-1.

#### Lampki sygnalizacyjne L 400

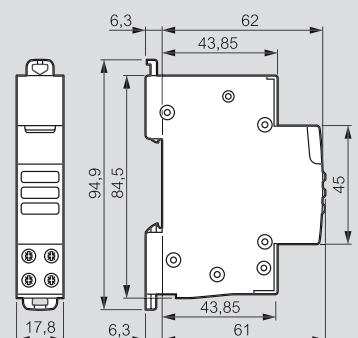
Wyposażone w niewymienny element świecący LED.  
Żywotność LED: 100 000 h.  
Zużycie energii LED:  
- 0,17 W dla 203 V $\sim$ ,  
- 0,11 W dla 24 V $\sim$ .

### Wymiary

#### Łączniki przyciskowe LP 400



#### Lampki sygnalizacyjne L 400



Pak.	Nr ref.	<b>Transformatory dzwonekowe</b>				
		Zgodne z normą IEC/EN 61558-2-8. Zabezpieczone przed skutkami przeciążeń i przepięć. Wyposażone w okienko etykiety opisowej. Montaż na wsporniku TH 35 lub na płycie (transformatory 4-modułowe).				
		<b>230 V<math>\sim</math> / 8 V<math>\sim</math></b>				
		Napięcie wtórne (V $\sim$ )	Prąd znamionowy wtórny (V $\sim$ )	Moc (VA)	Szerokość w modułach 17,5 mm	Oznaczenie projektowe
1	4130 90	8	0,5	4	2	TR 304
		<b>230 V<math>\sim</math> / 12 V<math>\sim</math> lub 230 V<math>\sim</math> / 8 V<math>\sim</math></b>				
1	4130 91	12/8	0,66/1	8	2	TR 308
1	4130 92	12/8	2/3	24	4	TR 323
		<b>230 V<math>\sim</math> / 24 V<math>\sim</math> lub 230 V<math>\sim</math> / 12 V<math>\sim</math></b>				
1	4130 93	24/12	1/1,5	24 – 18	4	TR 324
		<b>Transformatory bezpieczeństwa</b>				
		Zgodne z normą IEC/EN 61558-2-6. Zabezpieczone przed skutkami przeciążeń i przepięć. Wyposażone w okienko etykiety opisowej. Montaż na wsporniku TH 35 lub na płycie (transformatory 4-modułowe).				
		<b>230 V<math>\sim</math> / 12 V<math>\sim</math> lub 230 V<math>\sim</math> / 24 V<math>\sim</math></b>				
		Moc (VA)	Straty jałowe (W)	Sprawność % Cos =1	Szerokość w modułach 17,5 mm	Oznaczenie projektowe
1	4130 95	16	2,5	60	4	TR 316
1	4130 96	25	2,5	66	4	TR 325
1	4130 97	40	4	68	5	TR 340
1	4130 98	63	4	75	5	TR 363
		<b>Brzęczyki modułowe</b>				
		Poziom dźwięku w odległości 1 m = 75 dB.				
		Napięcie (V $\sim$ )	Moc (VA)	Pobór prądu (mA)	Szerokość w modułach 17,5 mm	Oznaczenie projektowe
5	0041 10	8/12	4	553	1	DM 308
5	0041 11	24	5	177	1	DM 324
10	0041 13	230	6	27	1	DM 340
		<b>Dzwonki modułowe</b>				
		Poziom dźwięku w odległości 1 m = 78 dB.				
		Napięcie (V $\sim$ )	Moc (VA)	Pobór prądu (mA)	Szerokość w modułach 17,5 mm	Oznaczenie projektowe
10	0041 01	8/12	4/5	360/420	1	DM 318
10	0041 07	230	5	27	1	DM 330