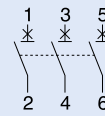


Informacje techniczne

Wyłączniki mocy NZM i Rozłączniki mocy N

- Ochrona przed przeciążeniem i zwarciem w obwodach trójfazowych zasilanych prądem 40 - 1600 A.
- Wyłączniki mocy NZM mają możliwość nastawy wyzwalacza przeciążeniowego i wyzwalacza zwarciego.
- Brak obniżonych wartości znamionowych dla temp. do +50°C.
- Montaż w pionie, możliwość położenia o 90° we wszystkich kierunkach.
- Konstrukcja zgodnie z EN 60947-2
- Wyłączniki i rozłączniki o jednakowych wymiarach konstrukcyjnych.
- Możliwość dobudowy wyzwalaczy napięciowych.
- Styki pomocnicze dla sygnalizacji stanu wyłącznika / rozłącznika oraz sygnalizacji wyzwolenia.
- Dowolny kierunek podłączenia zasilania.
- Napędy: obrotowe montowane bezpośrednio na wyłączniku; obrotowe drzewiowe; zdalne.

Schemat połączeń



Dane techniczne

	NZM1 / N1	NZM2 / N2	NZM3 / N3	NZM4 / N4
Elektryczne				
Prąd znamionowy I_n	40-160 A / 63-160 A	100-250 A / 160-250 A	250-630 A / 400-630 A	630-1600 A / 800-1600 A
Maksymalne napięcie pracy	690 V AC	690 V AC	690 V AC	690 V AC
Kategoria przepięciowa	III/3	III/3	III/3	III/3
Odporność na udar prądowy U_{imp}	6 kV	6 kV	6 kV	6 kV
Zakres nastaw wyzwalacza nadprądowego	0.8 - 1 x I_n / -	0.8 - 1 x I_n / -	0.5 - 1 x I_n / -	0.5 - 1 x I_n / -
Zakres nastaw wyzwalacza zwarciego	6 - 10 x I_n / - 40 A: 8 - 10 x I_n / -	6 - 10 x I_n / -	2 - 11 x I_n / - 630 A: 2 - 8 x I_n / -	2 - 12 x I_n / -
Znamionowa graniczna zdolność wyłączenia zwarcia I_{cu} 400-415 V	50 kA / -	50 kA / -	50 kA / -	50 kA / -
Znamionowa robocza zdolność wyłączenia zwarcia I_{cs} 400-415 V	50 kA / -	50 kA / -	50 kA / -	50 kA / -
Trwałość				
mechaniczna	20000 cykl. łącz.	20000 cykl. łącz.	15000 cykl. łącz.	10000 cykl. łącz.
elektryczna (AC-1)	10000 cykl. łącz.	10000 cykl. łącz.	5000 cykl. łącz.	3000 cykl. łącz.
400-415 V (AC-3)	7500 cykl. łącz.	6500 cykl. łącz.	2000 cykl. łącz.	2000 cykl. łącz.
Mechaniczne				
Wysokość czoła	45 mm	95 mm	95 mm	117 mm
Zaciski przyłączeniowe	skrzynkowe	śrubowe M8	śrubowe M10	śrubowe M10
Przekrój przyłączy (Cu)				
przewód pojedynczy	1 x 2.5-16 mm ² 2 x 2.5-16 mm ²	1 x 2.5-16 mm ² 2 x 2.5-16 mm ²	- 2 x 16 mm ²	- -
przewód wielożyłowy	1 x 25-70 mm ² 2 x 25 mm ²	1 x 25-185 mm ² 2 x 25-70 mm ²	1 x 35-240 mm ² 2 x 25-120 mm ²	1 x (120-185 mm ²) 2 x (95-185 mm ²)
Zakres temperatury otoczenia	-25 do +70 °C	-25 do +70 °C	-25 do +70 °C	-25 do +70 °C
Montaż	4 szt. M4 lub na stand. szynie 35 mm za pom. płytki NZM1-XC35	4 szt. M4 lub na stand. szynie 75 mm za pom. NZM2-XC75	4 szt. M5	4 szt. M5

Maksymalna liczba styków pomocniczych, którymi można zabudować wyłączniki:

NZM1 - 1 moduł

NZM2 - 2 moduły

NZM3 - 3 moduły

NZM4 - 3 moduły

moduł stykowy - zwierny (M22-K10) lub rozwierny (M22-K01)

Maksymalna liczba wskaźników wyzwolenia:

NZM1 - 1 moduł

NZM2 - 1 moduł

NZM3 - 1 moduł

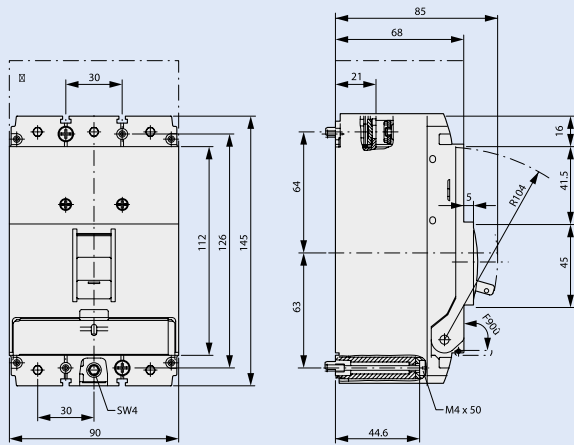
NZM4 - 2 moduły

moduł stykowy - zwierny (M22-K10) lub rozwierny (M22-K01)

Informacje techniczne

Wyłączniki mocy LZM1 / NZM1 i Rozłączniki mocy LN1 / N1

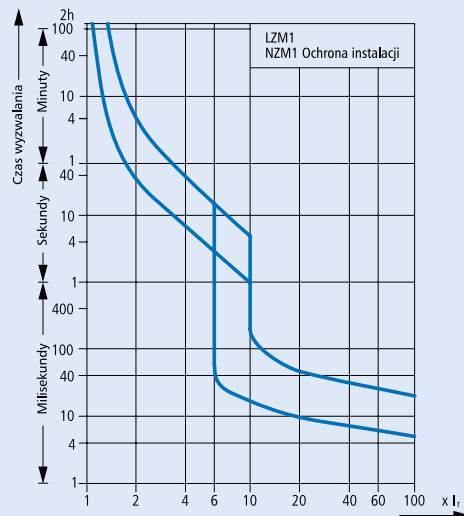
Wymiary [mm]



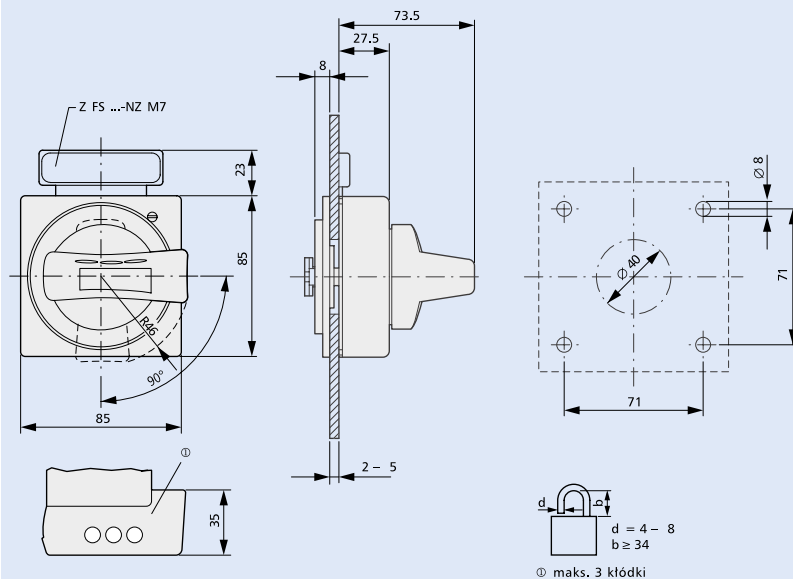
① Wymagany odstęp od przewodzących elementów o innym potencjale ≥ 60 mm

☞ Możliwość demontażu czoła obudowy

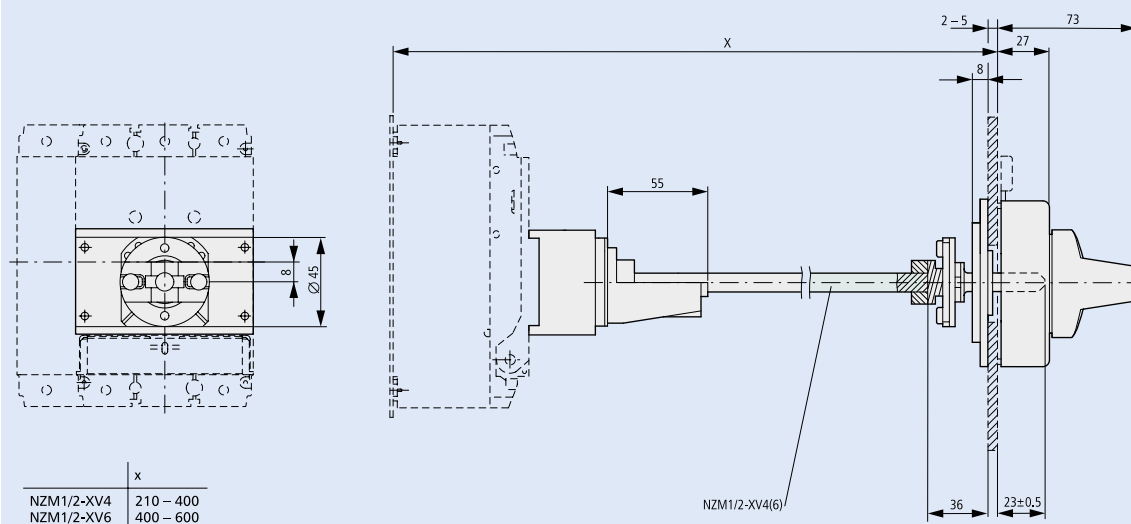
Charakterystyki wyzwalania wyłącznika LZM1 / NZM1



Napęd drzwiowy sprzęgający NZM1-XTVDVR



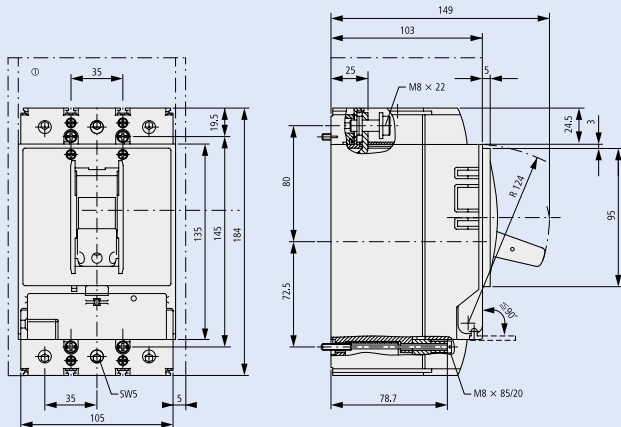
Pokrętło drzwiowe sprzęgające NZM1-XTVDVR z przedłużaczem osi napędu NZM1/2-XV...



Informacje techniczne

Wyłączniki mocy LZM2 / NZM2 i Rozłączniki mocy LN2 / N2

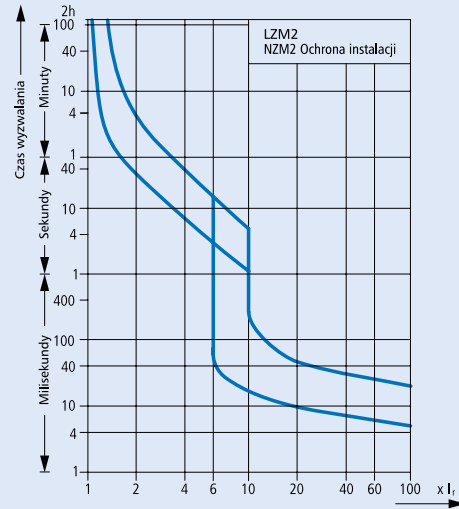
Wymiary [mm]



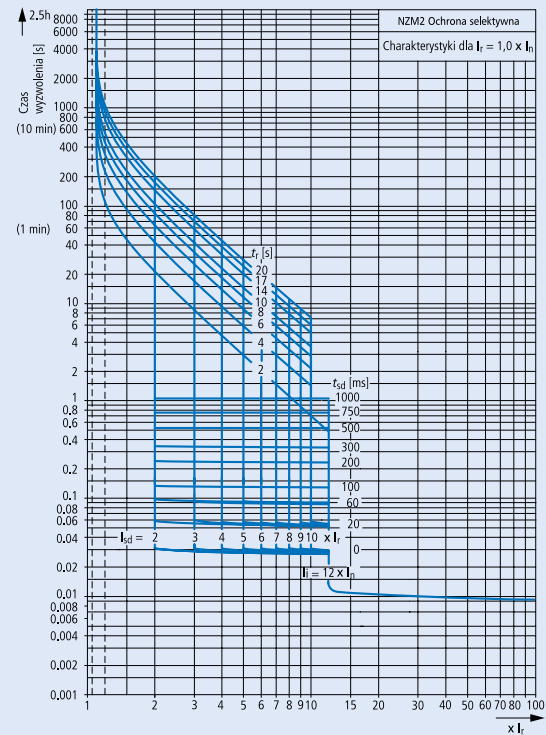
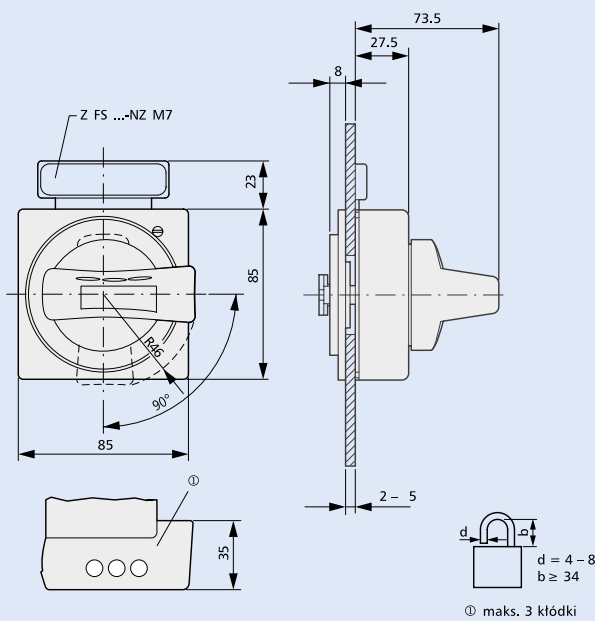
① Wymagany odstęp od przewodzących elementów o innym potencjale ≥ 35 mm, z boku ≥ 5 mm

☞ Możliwość demontażu czoła obudowy

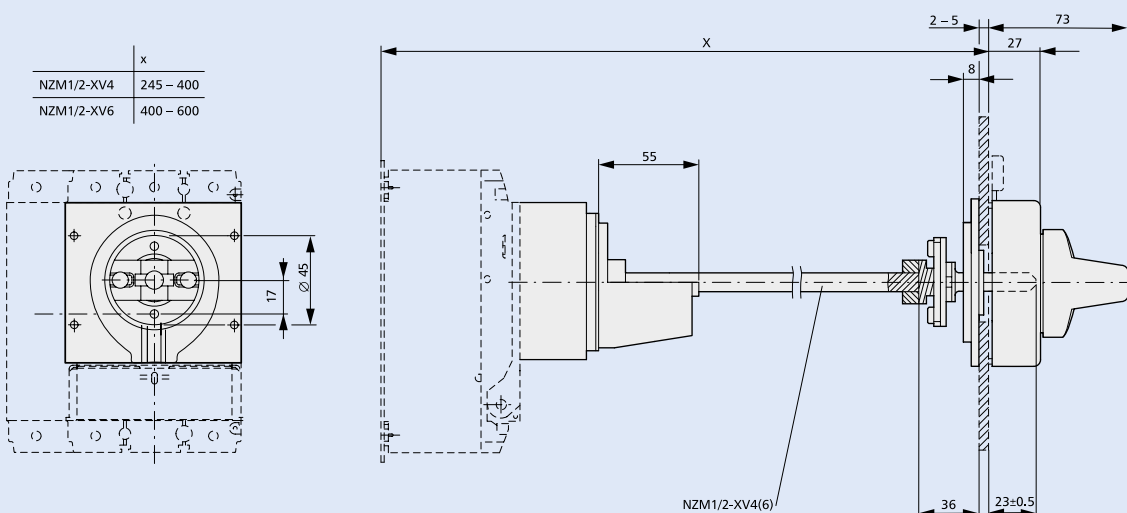
Charakterystyki wyzwalania wyłącznika LZM2 / NZM2



Napęd drzwiowy sprzęgający NZM2-XTVDVR



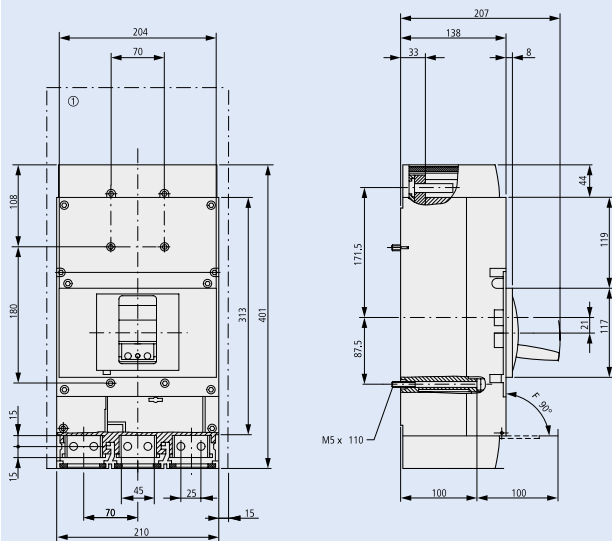
Pokrętło drzwiowe sprzęgające NZM2-XTVDVR z przedłużaczem osi napędu NZM1/2-XV...



Informacje techniczne

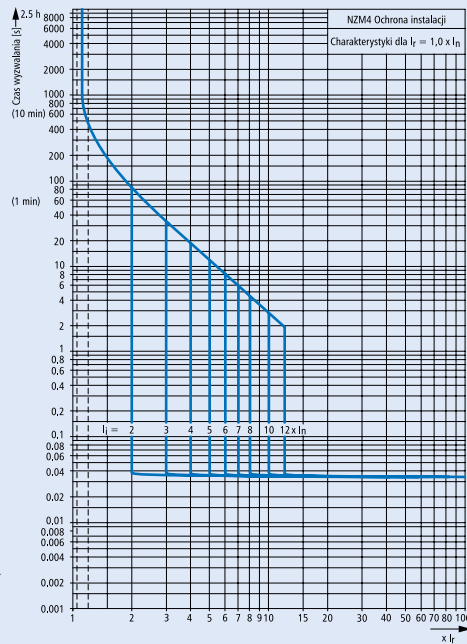
Wyłączniki mocy LZM4 / NZM4 i Rozłączniki mocy LN4 / N4

Wymiary [mm]

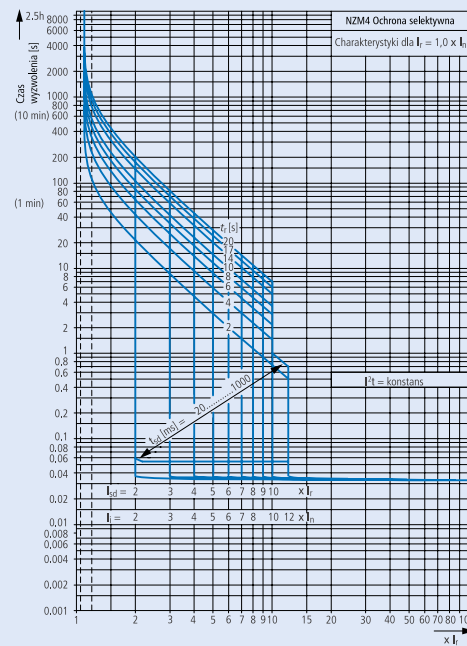
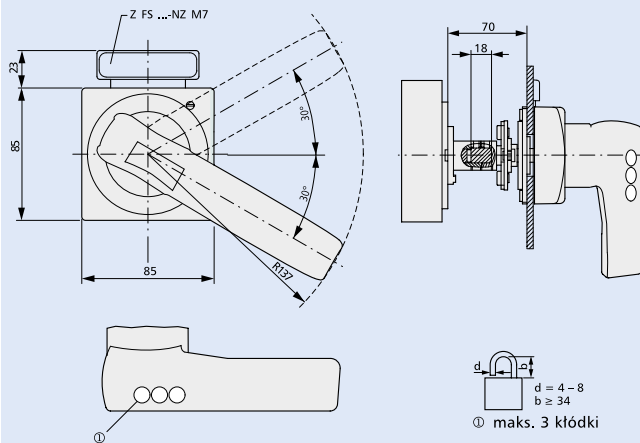


① Wymagany odstęp od przewodzących elementów o innym potencjale ≥ 100 mm, z boku ≥ 15 mm

Charakterystyki wyzwalania wyłącznika LZM4 / NZM4



Napęd drzwiowy sprzęgający NZM4-XTVDVR



Pokrętło drzwiowe sprzęgające NZM4-XTVDVR z przedłużaczem osi napędu NZM3/4-XV...

	x
NZM3/4-XV4	300 - 400
NZM3/4-XV6	400 - 600

