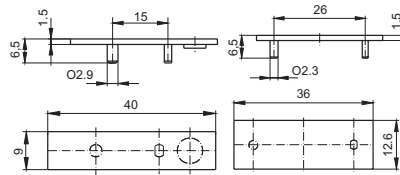


Oznaczniki trzymaczy OZT-1¹⁾ i OZT-3¹⁾

Oznaczniki **OZT** służą do opisywania na ich powierzchniach oznaczeń pisakiem

Oznaczniki **OZT-1** do montażu na trzymaczach KU-1/35, KU-1/35N, KU-2/35, KU-2/35N

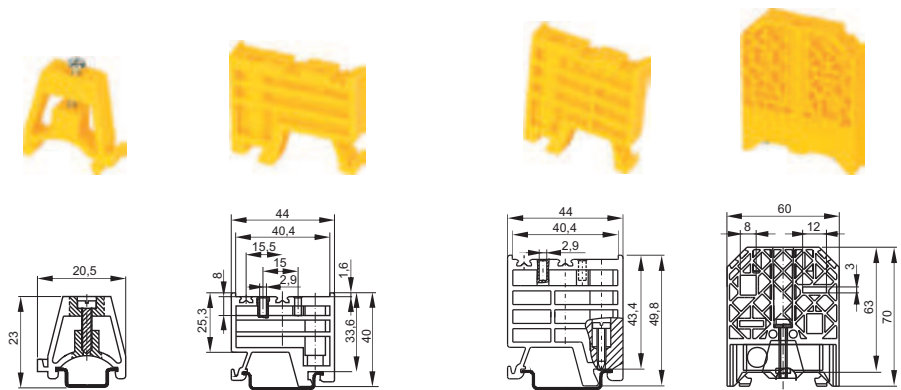
Oznaczniki **OZT-3** do montażu na trzymaczach KU-3



TYP	OZT-1	OZT-3
Numer katalogowy	99-401 □	99-402 □
Kolor ¹⁾	żółty-1 ● biały-2 ○	żółty-1 ● biały-2 ○
Materiał izolacyjny	poliamid	poliamid
Temperatura otoczenia	-25...+100°C	-25...+100°C
Opakowanie	25szt.	10szt.

Trzymacze KU

Służą do ustalania położenia złączy na listwie montażowej TS



TYP	KU-15	KU-1/35	KU-1/35N	KU-2/35	KU-2/35N	KU-3/35 ³⁾
Numer katalogowy	44-3001	44-120 □	44-601 □	44-201 □	44-602 □	44-500 □
Kolor	żółty ●	żółty-1 ● niebieski-6 ● szary-8 ●	żółty-1 ● biały-2 ○ czarny-3 ● zielony-5 ● niebieski-6 ● czerwony-7 ● szary-8 ●	żółty-1 ● niebieski-6 ● szary-8 ●	żółty-1 ● biały-2 ○ czarny-3 ● zielony-5 ● niebieski-6 ● czerwony-7 ● szary-8 ●	żółty-1 ● niebieski-6 ● szary-8 ●
Mocowanie	TS-15	TS-35	TS-35	TS-35	TS-35	TS-35 TS2x35Al <small>tylko od strony ramion*</small>
Szerokość	8,6mm	10mm	10mm	10mm	10mm	13mm
Materiał izolacyjny	poliamid	poliamid	poliamid V0	poliamid	poliamid V0	poliamid
Temperatura otoczenia	-25...+100°C	-25...+100°C	-25...+120°C	-25...+100°C	-25...+120°C	-25...+100°C
Opakowanie	25szt.	30szt.	30szt.	30szt.	30szt.	30szt.

Wyposażenie i akcesoria

WYPOSAŻENIE	STR.	KU-15	KU-1/35	KU-1/35N	KU-2/35	KU-2/35	KU-3/35
Oznaczniki	43	—	OZT-1, DK/Z	OZT-1, DK/Z	OZT-1, DK/Z	OZT-1, DK/Z	OZT-3, DK/Z

¹⁾ Oznaczniki sprzedawane w kolorach biały i żółty (inne kolory na zamówienie)

²⁾ Oznaczniki z nadrukiem tylko na zamówienie

³⁾ Dwa trzymacze typu KU-3 mogą służyć jako wsporniki dla dwóch szyn o przekroju 8x10 lub 3x12 i dodatkowo mogą być osłonięte osłoną typu OZZ.