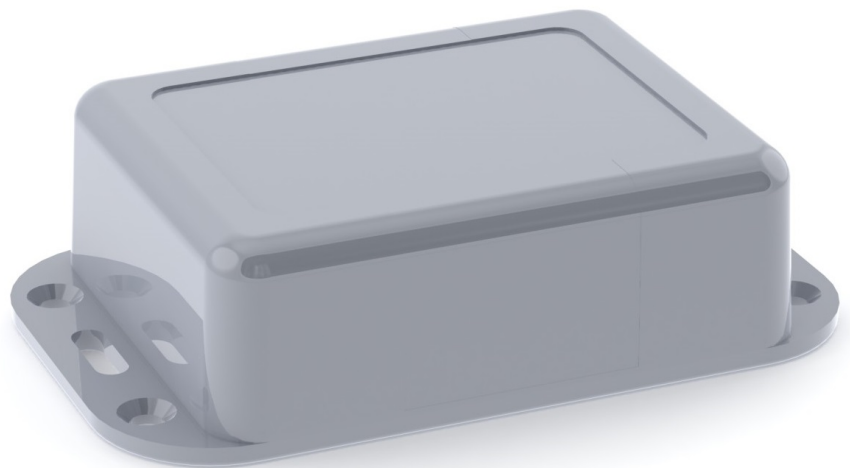


SECTION A-A



Dimensional tolerance $\pm 0,3$ mm

maxPCB: 66x58 mm

Components:

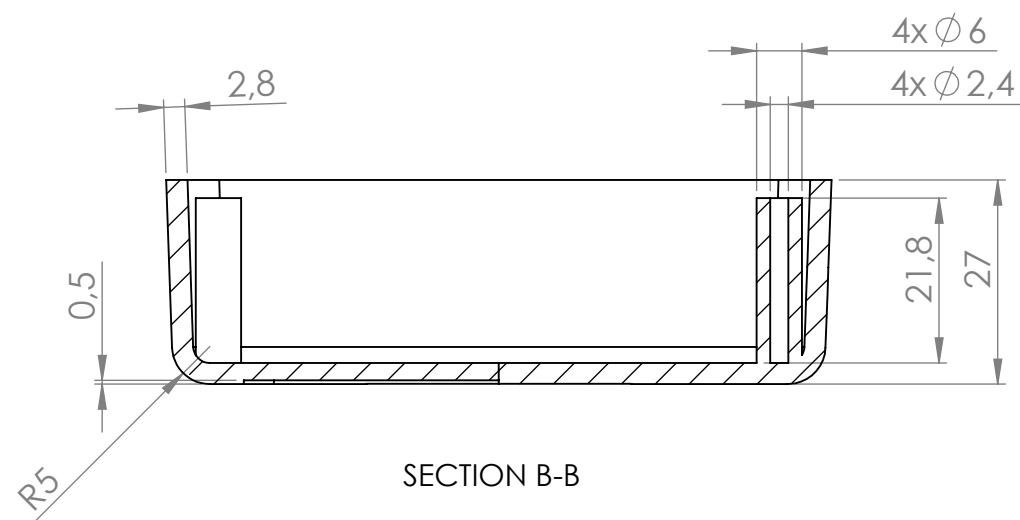
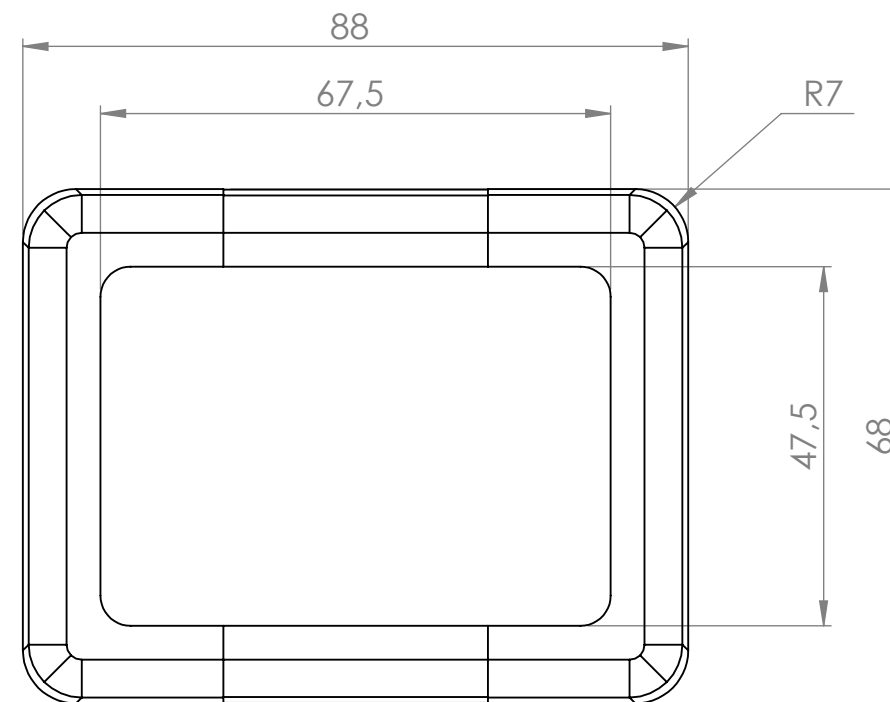
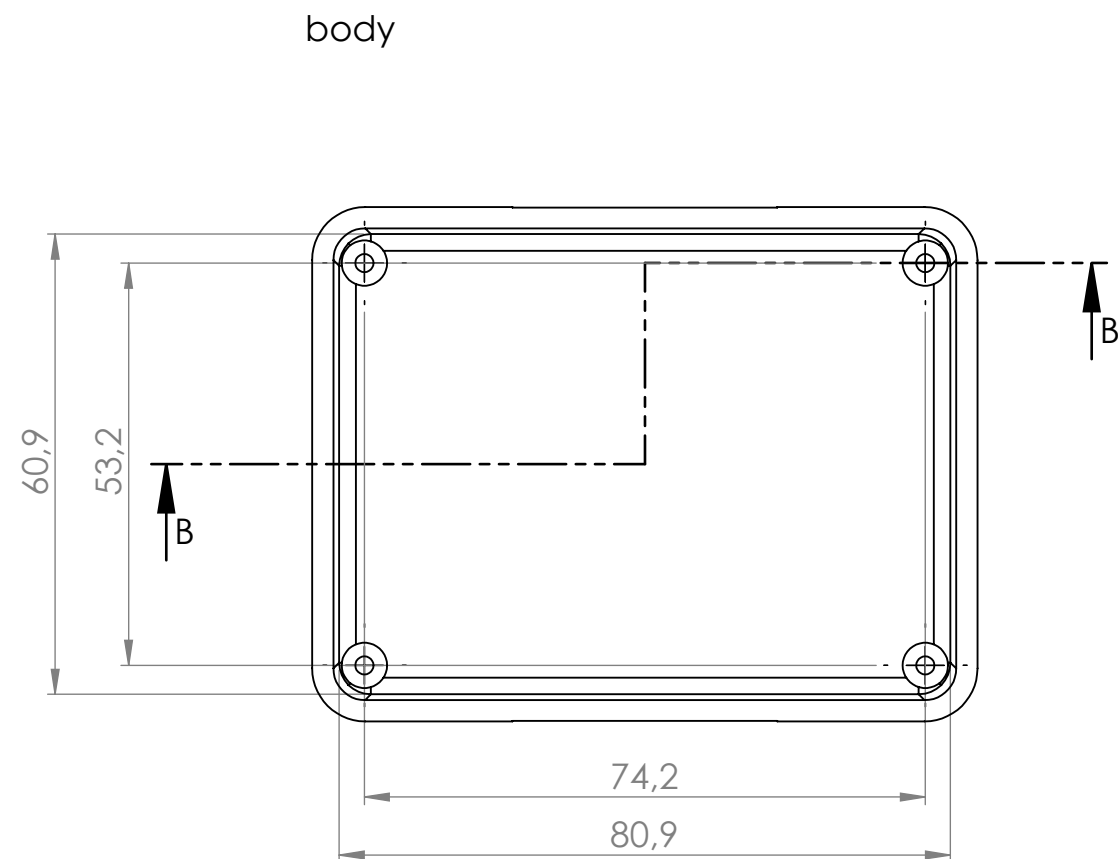
- body
- cover
- 4 screws

Format	Scale
A4	1:1
Product No.	
KM - 79B	



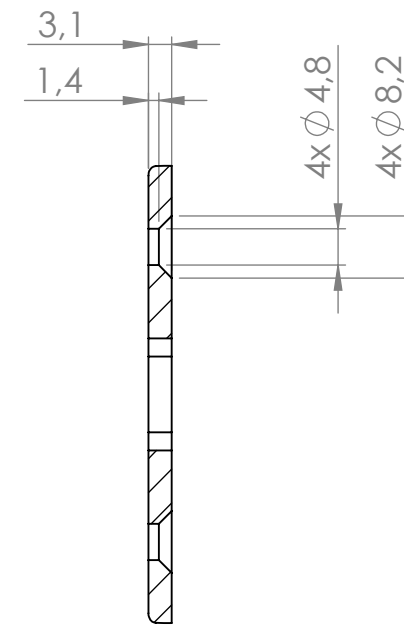
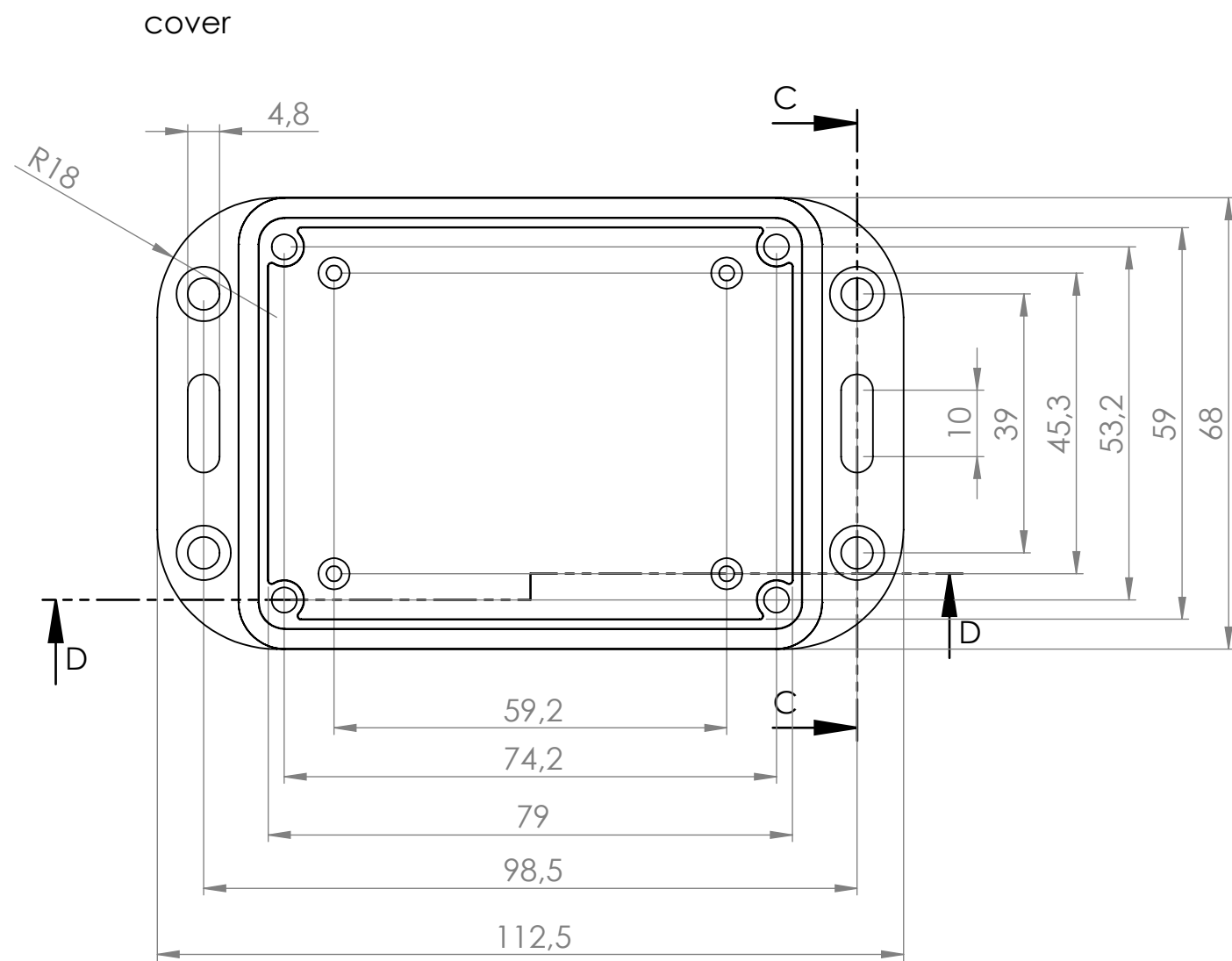
MASZCZYK[®]
PLASTIC ENCLOSURES

„MASZCZYK”
05-071 Sulejówek-Miłosna
ul. Mickiewicza 10
tel: (22) 783-45-20 kom: 602-726-086

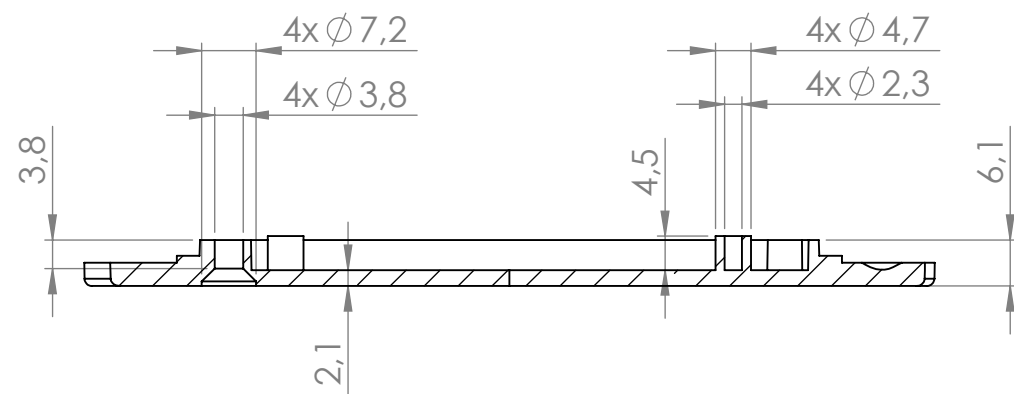


Dimensional tolerance $\pm 0,3$ mm

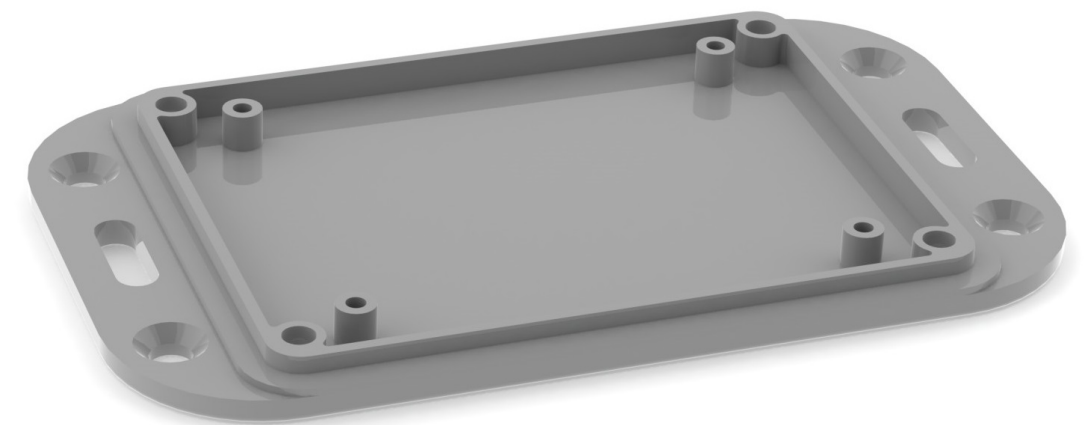
Format	Scale	 MASZCZYK [®] PLASTIC ENCLOSURES
A3	1:1	
Product No.		„MASZCZYK” 05-071 Sulejówek-Miłosna ul. Mickiewicza 10 tel: (22) 783-45-20 kom: 602-726-086
KM - 79B		



SECTION C-C



SECTION D-D



Dimensional tolerance $\pm 0,3$ mm

Format	Scale	 MASZCZYK [®] PLASTIC ENCLOSURES
A3	1:1	
Product No.		„MASZCZYK” 05-071 Sulejówek-Miłosna ul. Mickiewicza 10 tel: (22) 783-45-20 kom: 602-726-086
KM - 79B		