

PRZEKRÓJ A-A

UWAGA: Wymiary w tolerancji $\pm 0,5\text{mm}$

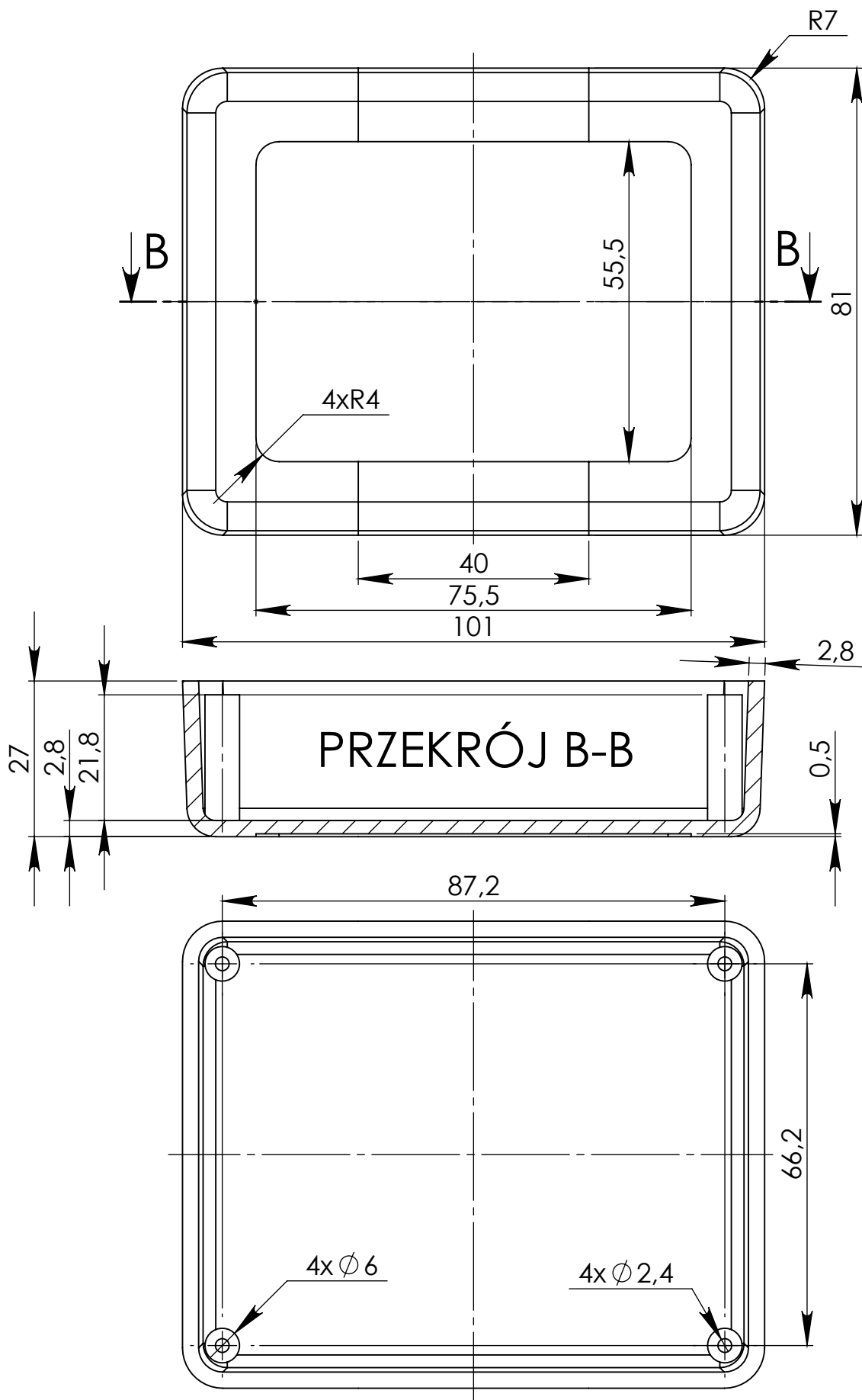
Elementy składowe:
 - obudowa góra,
 - obudowa dół,
 - 4 wkręty,

Format	Skala
A4	1:1
Nr produktu	
KM 79A	



MASZCZYK®

Maszczyk
 05-071 Sulejówek-Mitosna
 ul. Mickiewicza 10
 tel.: (022)783 45 20, fax.: (022)783 90 85
 kom: 0602 726 086



UWAGA: Wymiary w tolerancji $\pm 0,5$ mm

Elementy składowe:
 - obudowa góra,
 - obudowa dół,
 - 4 wkręty,

Format	Skala
A4	1:1
Nr produktu	
Km 79A	



MASZCZYK[®]

Maszczyk
 05-071 Sulejówek-Mitosna
 ul. Mickiewicza 10
 tel.: (022)783 45 20, fax.: (022)783 90 85
 kom: 0602 726 086