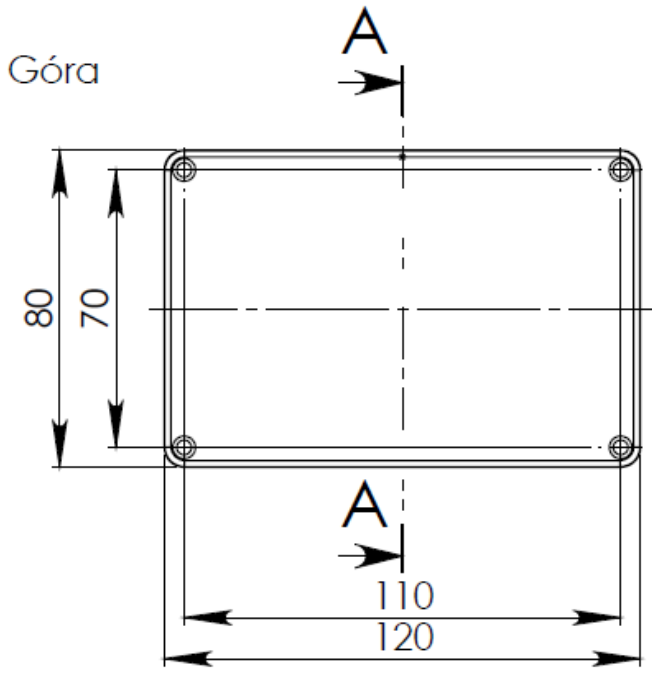
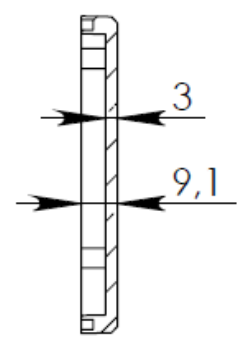


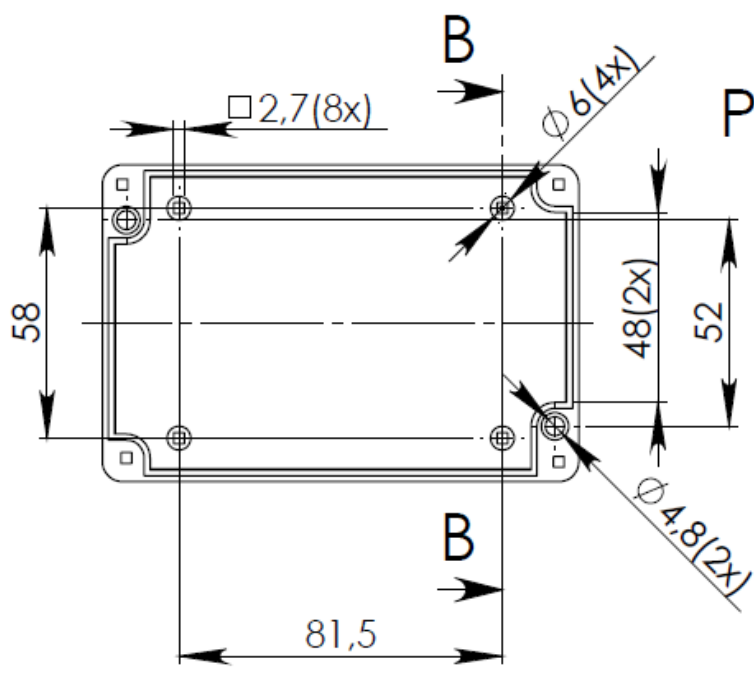
Góra



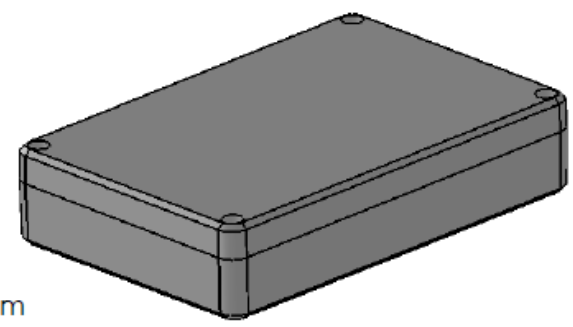
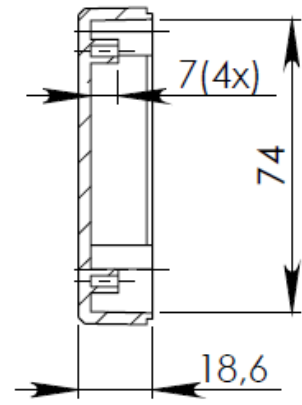
### PRZEKRÓJ A-A



Dół



### PRZEKRÓJ B-B



UWAGA: Wymiary w tolerancji  $\pm 0,5\text{mm}$