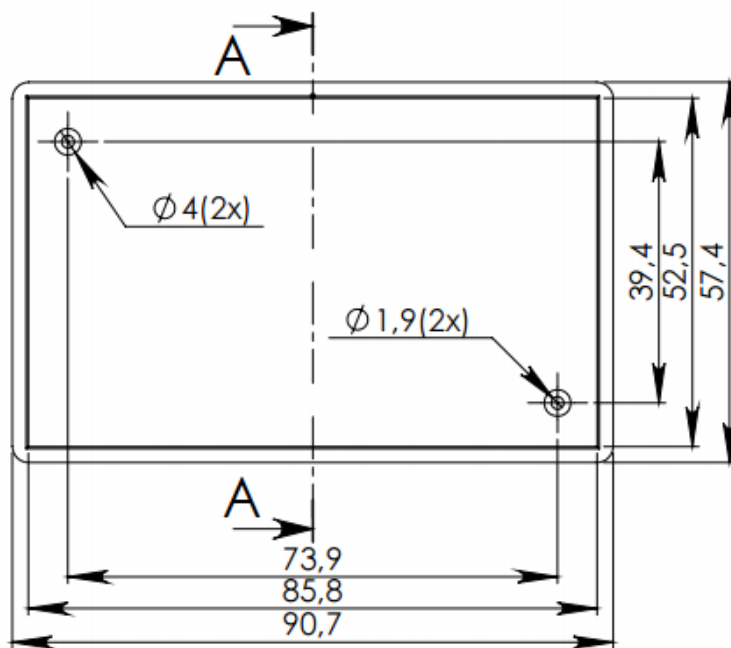
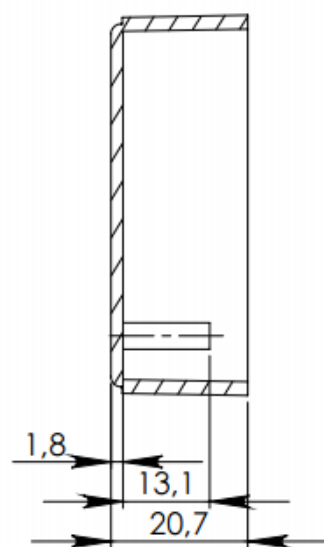


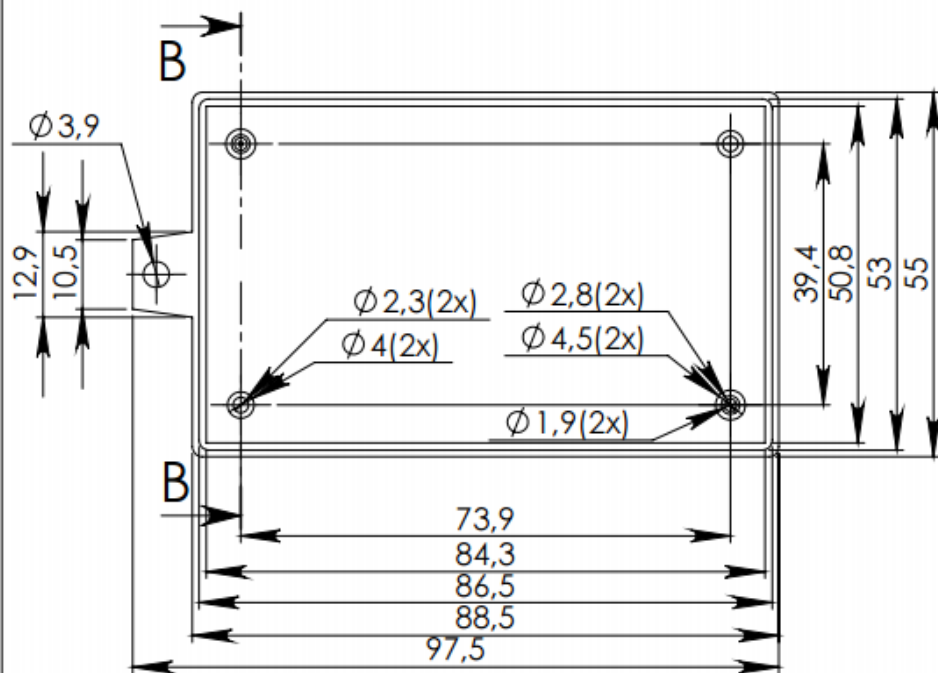
góra



PRZEKRÓJ A-A



dół



PRZEKRÓJ B-B

